




2015-2016

**FALDI**  
СВЕТОТЕХНИЧЕСКИЙ ЗАВОД

# Светодиодное освещение

-  офисно-административного назначения
-  промышленного назначения
-  сферы ЖКХ

**FALDI**  
СВЕТОТЕХНИЧЕСКИЙ ЗАВОД



Сделано в России

FALDI



# FALDI

## Первый светотехнический

*Светотехнический Завод FALDI – это производственное предприятие, запущенное в 2012 г. в пос. Филипповское Владимирской области.*

*Специализация Завода FALDI - разработка и серийное производство современных светодиодных систем освещения и OEM-комплектующих для их сборки.*

*Структура компании включает в себя производство, расположенное на границе Московской и Владимирской области и торговое подразделение в Москве.*

*Строительство завода и оснащение оборудованием производилось при финансовой поддержке итальянского партнера компании, что позволило нам построить современный завод площадью более 8 000 кв.м за полтора года. На 2015 год запланировано и введено в эксплуатацию еще два производственных цеха общей площадью 4 000 кв.м.»  
На собственных мощностях Завод FALDI производит практически все комплектующие для своей продукции и является предприятием полного цикла.*

*С самого начала деятельности компания активно инвестирует в развитие производственных мощностей и внедрение технологичного оборудования для серийного производства.*

*«Оснащенность производственных площадей десятками единиц автоматизированного литейного, металлообрабатывающего и покрасочного оборудования позволяет разрабатывать техноёмкие решения любой сложности без оглядки на технические возможности производства.*

*В настоящий момент FALDI - признанный технологический лидер в разработке и внедрении энергоэффективных светотехнических решений в сферах для ЖКХ, офисно-административного, торгового, архитектурного, уличного освещения.*

*Ассортимент FALDI насчитывает десятки серий готовой светодиодной продукции различного назначения и продолжает ежемесячно пополняться, задавая тренды формирования светодиодного рынка.*

*Благодаря наиболее комфортным условиям сотрудничества и высокому качеству производимой продукции, торговая сеть FALDI включает в себя 879 Дилеров, Представителей и проектных организаций и покрывает практически всю территорию России и стран СНГ. Чительной частью российских OEM-производителей светодиодного освещения.*

*В числе постоянных клиентов по OEM-комплектующим - Компании "Световые Технологии", "Оптоган", "Вартон", "Инносвет", "Люксон", "ЭСКО Новый Свет", "ЛидерЛайт", "Белый Свет", "ГудЛайт" и более 175 других производственных предприятий России и Государств Таможенного Союза.*



# Серия ARTLINE

Архитектурный светодиодный светильник серии ArtLine для подсветки зданий и сооружений

Корпус светильника изготовлен из алюминиевого профиля толщиной 2 мм, окрашенного белой порошковой краской.

Светильник комплектуется светорассеивателем из закаленного стекла и регулируемыми креплениями для регулировки светораспределения в широком диапазоне.

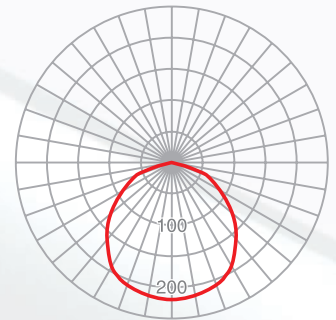
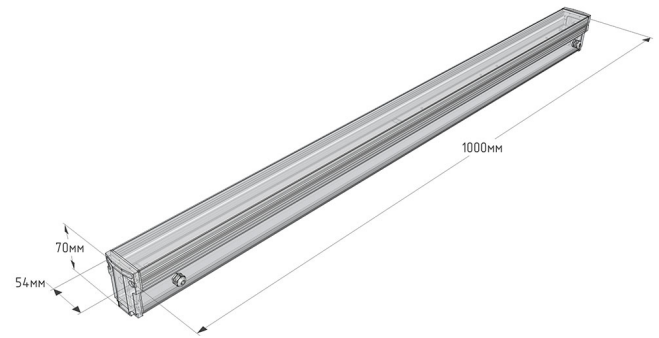
## Области применения:

- освещение фасадов зданий;
- освещение объектов архитектуры;
- освещение пешеходных зон;



# Характеристики

Монтаж	накладной
Источник света	светодиоды (LED)
Высота размещения	2,5-4 м
Угол светорассеивания	120°
Материал корпуса	анодированный алюминий
Цвет корпуса	серый (RAL 9006)
Отражатель	алюминий
Рассеиватель	заказное стекло
Рабочее напряжение	176-264 В / 50 Гц (AC)
Степень защиты	IP67
Гарантия	3 года



# Модификации

Наименование	Мощность	Световой поток	Цветовая температура	Источник света	Габариты / Вес светильника	Габариты / Вес упаковки
ARTLINE-9-one3K S 9 Вт	9 Вт	990 лм	3000 К	SAMSUNG LED	500 × 84 × 70 мм / 1 кг	
ARTLINE-18-one3K S 18 Вт	18 Вт	1980 лм	3000 К	SAMSUNG LED	970 × 84 × 70 мм / 1,5 кг	
ARTLINE-36-one3K S 36 Вт	36 Вт	3960 лм	3000 К	SAMSUNG LED	1200 × 84 × 70 мм / 1,8 кг	
ARTLINE-9-one3K S 9 Вт	9 Вт	990 лм	5000 К	SAMSUNG LED	500 × 84 × 70 мм / 1 кг	
ARTLINE-18-one3K S 18 Вт	18 Вт	1980 лм	5000 К	SAMSUNG LED	970 × 84 × 70 мм / 1,5 кг	
ARTLINE-36-one3K S 36 Вт	36 Вт	3960 лм	5000 К	SAMSUNG LED	1200 × 84 × 70 мм / 1,8 кг	

возможно изменение

параметров ±10%

# Серия ClassicLine



Архитектурный светодиодный светильник серии ClassicLine для подсветки зданий и сооружений

Корпус светильника изготовлен из алюминиевого профиля толщиной 2 мм, окрашенного белой порошковой краской.

Светильник комплектуется светорассеивателем из закаленного стекла и регулируемыми креплениями для регулировки светораспределения в широком диапазоне.

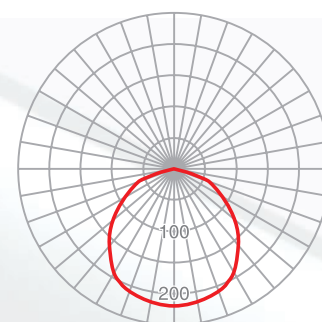
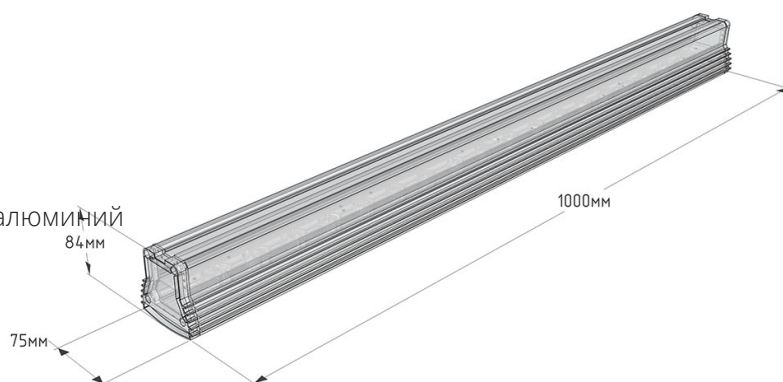
## Области применения:

- освещение фасадов зданий;
- освещение объектов архитектуры;
- освещение пешеходных зон;



# Характеристики

Монтаж	накладной
Источник света	светодиоды (LED)
Высота размещения	2,5-4 м
Угол светорассеивания	120°
Материал корпуса	анодированный алюминий
Цвет корпуса	серый (RAL 9006)
Отражатель	алюминий
Рассеиватель	заказное стекло
Рабочее напряжение	176-264 В / 50 Гц (AC)
Степень защиты	IP67
Гарантия	3 года



# Модификации

Наименование	Мощность	Световой поток	Цветовая температура	Источник света	Габариты / Вес светильника	Габариты / Вес упаковки
CLASSICLINE-9-one3K 9 Вт	9 Вт	990 лм	3000 К	SAMSUNG LED	500 × 84 × 75 мм / 1 кг	
CLASSICLINE-18-one3K 18 Вт	18 Вт	1980 лм	3000 К	SAMSUNG LED	970 × 84 × 75 мм / 1,5 кг	
CLASSICLINE-36-one3K 36 Вт	36 Вт	3960 лм	3000 К	SAMSUNG LED	1200 × 84 × 75 мм / 1,8 кг	
CLASSICLINE-9-one5K 9 Вт	9 Вт	990 лм	5000 К	SAMSUNG LED	500 × 84 × 75 мм / 1 кг	
CLASSICLINE-18-one5K 18 Вт	18 Вт	1980 лм	5000 К	SAMSUNG LED	970 × 84 × 75 мм / 1,5 кг	
CLASSICLINE-36-one5K 36 Вт	36 Вт	3960 лм	5000 К	SAMSUNG LED	1200 × 84 × 75 мм / 1,8 кг	

возможно изменение параметров ±10%

# Серия LUCH



Архитектурный светодиодный светильник серии LUCH для подсветки зданий и сооружений

Корпус светильника изготовлен из алюминиевого профиля толщиной 2 мм, окрашенного белой порошковой краской.

Светильник комплектуется светорассеивателем из опалового светостабилизированного поликарбоната и регулируемыми креплениями для регулировки светораспределения в широком диапазоне.

## *Области применения:*

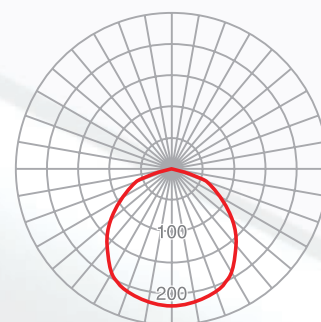
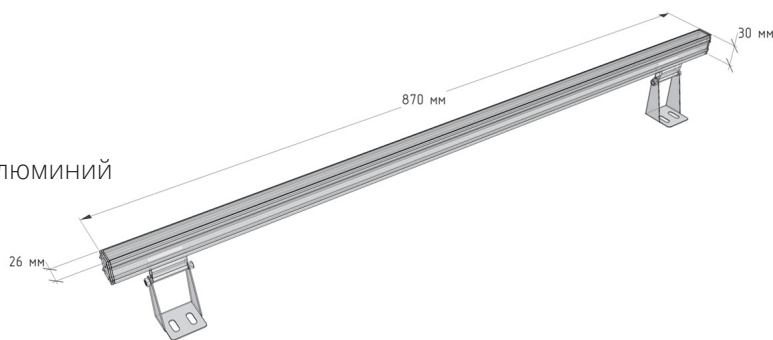
- освещение фасадов зданий;
- освещение объектов архитектуры;
- освещение пешеходных зон;





# Характеристики

Монтаж	накладной
Источник света	светодиоды (LED)
Высота размещения	2,5-4 м
Угол светорассеивания	120°
Материал корпуса	анодированный алюминий
Цвет корпуса	серый (RAL 9006)
Отражатель	алюминий
Рассеиватель	опаловый поликарбонат
Рабочее напряжение	176-264 В / 50 Гц (AC)
Степень защиты	IP67
Гарантия	3 года



# Модификации

Наименование	Мощность	Световой поток	Цветовая температура	Источник света	Габариты / Вес светильника	Габариты / Вес упаковки
LUCH 20 S	20 Вт	2200 лм	5000 К	SAMSUNG LED	1200×30×26 мм / 1 кг	

возможно изменение параметров  $\pm 10\%$

# Серия CLIO PD220



Светодиодные прожекторы серии CLIO FD220 со степенью защиты IP67 отличаются исключительной энергоэффективностью и долговечностью работы.

Алюминиевое исполнение корпуса исключает вероятность образования коррозии.

Конструкция корпуса обеспечивает эффективное теплоотведение от светодиодных источников света мощностью до 100 Вт.

Использование светодиодов последнего поколения позволило повысить светоотдачу до 110 лм/Вт и увеличить срок службы до 100 000 часов.

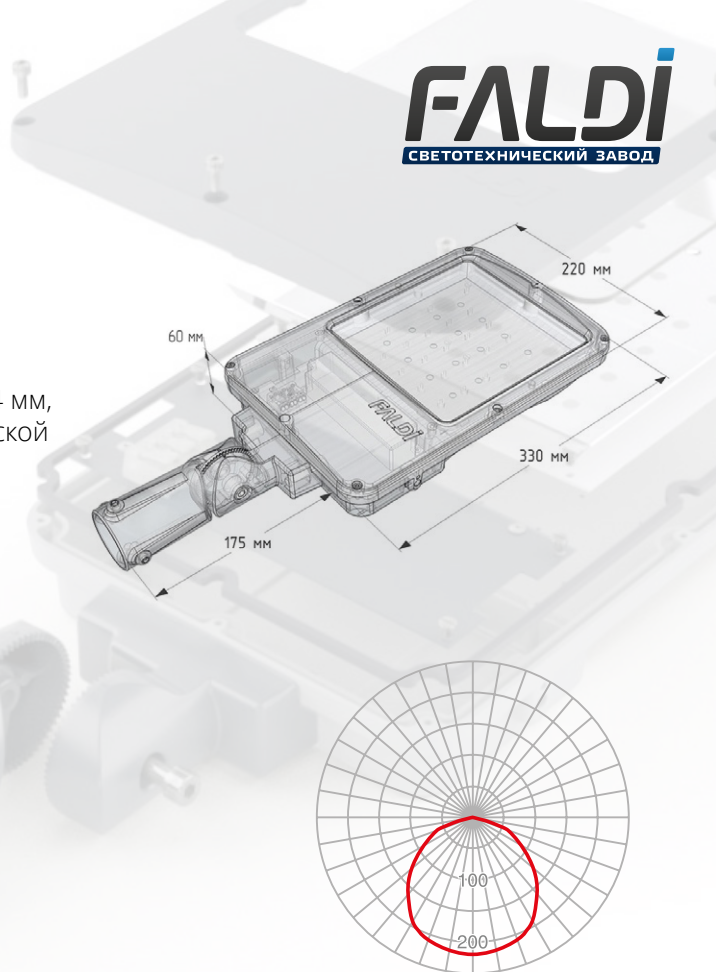
## Области применения:

- освещение улиц, дорог со средней и слабой интенсивностью движения;
- освещение территорий микрорайонов;
- освещение садово-парковых территорий;
- освещение придомовых территорий;
- освещение открытых/крытых гаражных комплексов и автостоянок;
- освещение промышленных объектов и прилегающих к ним территорий



# Характеристики

<b>Монтаж</b>	консольный (монтажный диаметр крепления 53 мм)
<b>Источник света</b>	светодиоды (LED)
<b>Высота размещения</b>	2,5-7 м
<b>Материал корпуса</b>	алюминиевый толщиной 4 мм, окрашен порошковой краской
<b>Отражатель</b>	изготовлен из стальной пластины толщиной 1,5 мм, окрашенной белой порошковой краской
<b>Цвет корпуса</b>	темно-серый (RAL-7015), серебро (RAL-9006)
<b>Угол светорассеивания, град.</b>	120°
<b>Рассеиватель</b>	Стекло 3 мм (прозрачное)
<b>Рабочее напряжение</b>	176-264 В / 50 Гц (AC)
<b>Степень защиты</b>	IP67
<b>Гарантия</b>	3 года



# Модификации

Наименование	Мощность	Световой поток	Цветовая температура	Источник света	Габариты / Вес светильника	Габариты / Вес упаковки
CLIO-PD220-75 Sc	75 Вт	8 250 лм	5000 К	OSRAM LED	330 × 220 × 60 мм / 3.5 кг	330 × 220 × 60 мм / 3.5 кг

возможно изменение параметров ±10%

Корпус «SC»-комб. цвета (RAL-9016 + RAL7015)

# Серия CLIO FD220



Светодиодные прожекторы серии CLIO FD220 со степенью защиты IP67 отличаются исключительной энергоэффективностью и долговечностью работы.

Алюминиевое исполнение корпуса исключает вероятность образования коррозии.

Конструкция корпуса обеспечивает эффективное теплоотведение от светодиодных источников света мощностью до 100 Вт.

Использование светодиодов последнего поколения позволило повысить светоотдачу до 110 лм/Вт и увеличить срок службы до 100 000 часов.

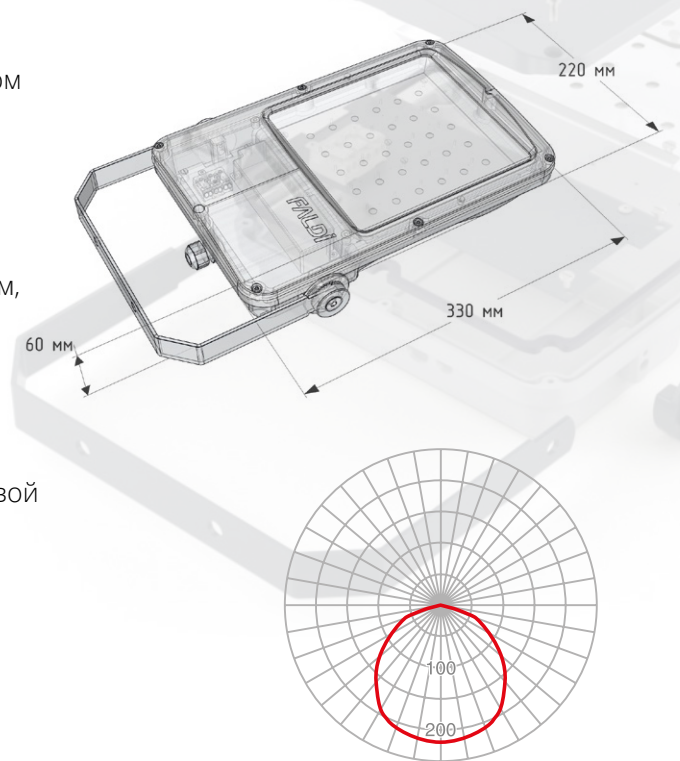
## *Области применения:*

- архитектурное освещение;
- освещение пешеходных зон;
- освещение территорий микрорайонов;
- освещение садово-парковых территорий;
- освещение придомовых территорий;
- освещение открытых/крытых гаражных комплексов и автостоянок;
- освещение промышленных объектов и прилегающих к ним территорий;
- освещение производственных помещений



# Характеристики

<b>Монтаж</b>	универсальный накладной
<b>Источник света</b>	светодиодный модуль (LED) с интегрированным источником питания
<b>Высота размещения</b>	2,5-7 м
<b>Угол светорассеивания</b>	120°
<b>Материал корпуса</b>	алюминиевый толщиной 4 мм, покрыт порошковой краской
<b>Цвет корпуса</b>	темно-серый (RAL-7015), серебро (RAL-9006)
<b>Отражатель</b>	стальная пластина 1.5 мм, окрашенная белой порошковой краской
<b>Рассеиватель</b>	стекло 3 мм прозрачное
<b>Рабочее напряжение</b>	176-264 В / 50 Гц (AC)
<b>Степень защиты</b>	IP65
<b>Гарантия</b>	3 года



# Модификации

Наименование	Мощность	Световой поток	Цветовая температура	Источник света	Габариты / Вес светильника	Габариты / Вес упаковки
CLIO-FD220-75 Sc	75 Вт	8250 лм	5000 К	OSRAM LED	330 × 220 × 60 мм / 3.4 кг	330 × 220 × 60 мм / 3.4 кг

возможно изменение параметров ±10%

Корпус «SC» — комбинированного цвета (RAL-9016 + RAL7015)

# Серия APOLLO



Алюминиевые промышленные светильники серии APOLLO отличаются исключительной энергоэффективностью и долговечностью работы без потери светового потока.

Алюминиевое исполнение корпуса исключает вероятность образования коррозии.

Конструкция корпуса обеспечивает эффективное теплоотведение от светодиодных источников света мощностью до 120 Вт.

Светорассеиватель из поликарбоната защищает источник света от механических повреждений.

Использование светодиодов последнего поколения позволило повысить светоотдачу до 110 Лм/Вт и увеличить срок службы до 100 000 часов.

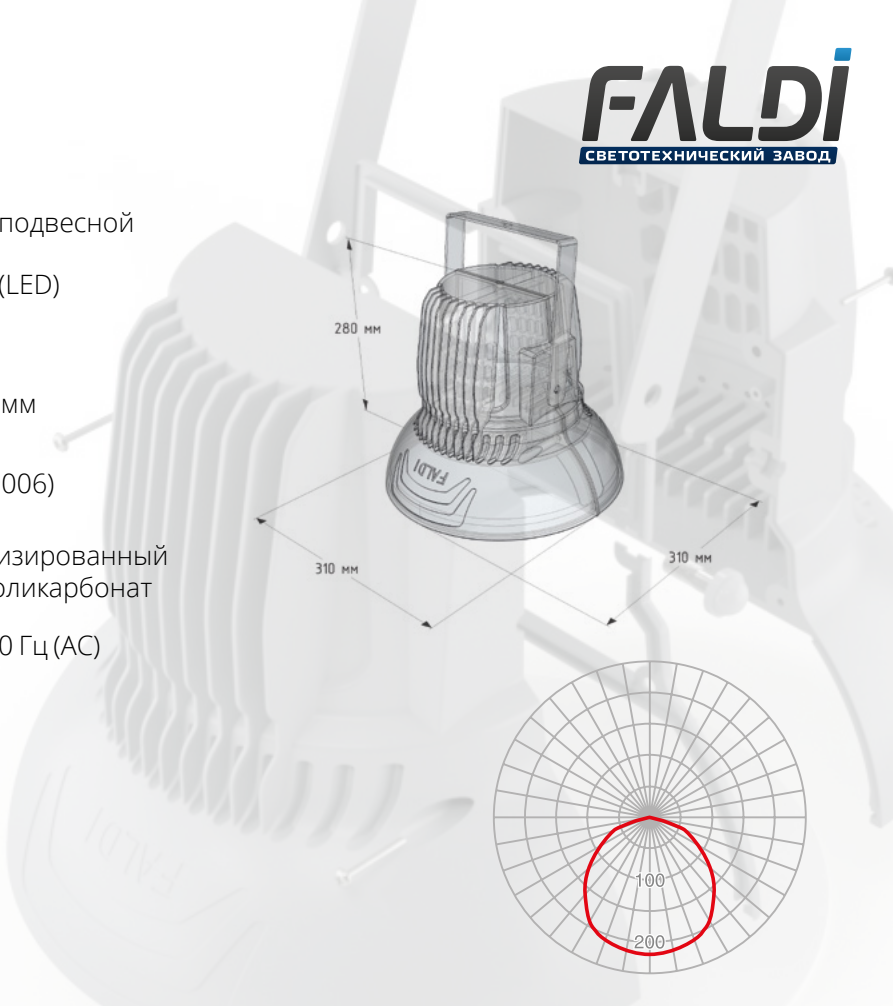
## *Области применения:*

- освещение производственных помещений;
- освещение складских помещений;
- освещение торговых площадей;
- освещение выставочных комплексов;
- освещение крытых гаражных комплексов



# Характеристики

<b>Монтаж</b>	накладной / подвесной
<b>Источник света</b>	светодиоды (LED)
<b>Высота размещения</b>	2,5-12 м
<b>Материал корпуса</b>	алюминий 3 мм
<b>Цвет корпуса</b>	серый (RAL 9006)
<b>Рассеиватель</b>	светостабилизированный опаловый поликарбонат
<b>Рабочее напряжение</b>	176-264 В / 50 Гц (AC)
<b>Степень защиты</b>	IP65
<b>Гарантия</b>	3 года



# Модификации

Наименование	Мощность	Световой поток	Цветовая температура	Источник света	Габариты / Вес светильника	Габариты / Вес упаковки
APOLLO-120 S	120 Вт	13 200 лм	5000 К	SAMSUNG LED	310 × 310 × 280 мм / - кг	310 × 310 × 280 мм / - кг
APOLLO-150 S	150 Вт	16 500 лм	5000 К	SAMSUNG LED	310 × 310 × 280 мм / - кг	310 × 310 × 280 мм / - кг

возможно изменение параметров ±10%

Корпус «S»-серого цвета (RAL-9006)

# Серия PRIME



## Способы монтажа:



АЛЮМИНИЕВЫЙ СВЕТОДИОДНЫЙ СВЕТИЛЬНИК СО СТЕПЕНЬЮ ЗАЩИТЫ IP65 (ЗАМЕНА 2\*36) ПРОМЫШЛЕННОГО НАЗНАЧЕНИЯ. КОРПУС СВЕТИЛЬНИКА ИЗГОТОВЛЕН ИЗ АЛЮМИНИЯ С КАЧЕСТВЕННЫМИ МОНТАЖНЫМИ КРЕПЛЕНИЯМИ ИЗ ПРУЖИННОЙ СТАЛИ.

СВЕТИЛЬНИК УКОМПЛЕКТОВАН ОПАЛОВЫМ СВЕТОРАССЕИВАТЕЛЕМ ИЗ СВЕТОСТАБИЛИЗИРОВАННОГО АНТИВАНДАЛЬНОГО ПОЛИСТИРОЛА, НЕ ПОДВЕРЖЕННОГО ПОЖЕЛТЕНИЮ ОТ ВОЗДЕЙСТВИЯ UV-ИЗЛУЧЕНИЯ.

Светильник комплектуется опаловым светорассеивателем из ста-билизированного полистирола, не подверженного пожелтению от UV-излучения.

## Области применения:

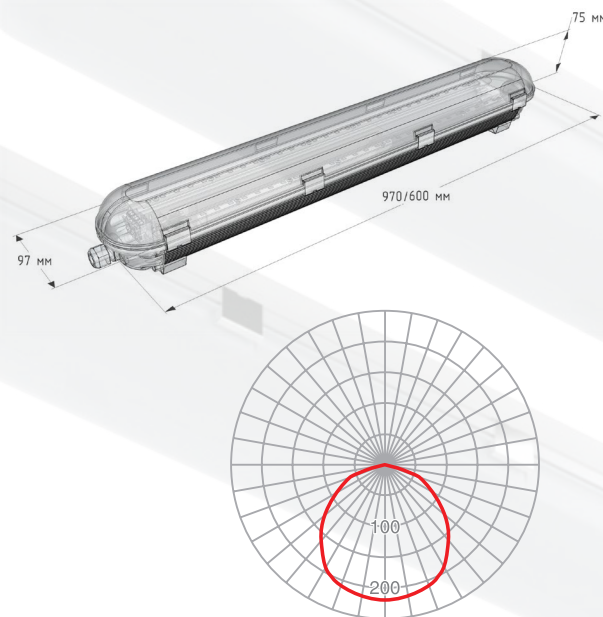
- освещение общественных и промышленных зданий;
- освещение производственных цехов и лабораторий;
- освещение закрытых плавательных бассейнов;
- освещение складских комплексов;
- освещение открытых/крытых гаражных комплексов и автостоянок





# Характеристики

Монтаж	накладной / подвесной
Источник света	светодиоды (LED)
Высота размещения	2,5-4 м
Угол светорассеивания	120°
Материал корпуса	алюминий 2 мм, окраска порошковой краской
Цвет корпуса	белый (RAL 9016)
Рассеиватель	светостабилизированный опаловый антивандальный полистирол
Рабочее напряжение	176-264 В / 50 Гц (AC)
Степень защиты	IP65
Гарантия	3 года



# Модификации

Наименование	Мощность	Световой поток	Цветовая температура	Источник света	Габаритные размеры / Вес светильника	Габаритные размеры / Вес упаковки
PRIME-S20	20 Вт	2200 лм	5000 К	OSRAM LED	600 × 97 × 75 мм / 1,3 кг	600 × 97 × 75 мм / 1,3 кг
PRIME-S40	40 Вт	4400 лм	5000 К	OSRAM LED	600 × 97 × 75 мм / 1,3 кг	600 × 97 × 75 мм / 1,3 кг
PRIME-M36	36 Вт	3960 лм	5000 К	SAMSUNG LED	970 × 97 × 75 мм / 1,9 кг	970 × 97 × 75 мм / 1,9 кг
PRIME-M54	54 Вт	5940 лм	5000 К	OSRAM LED	970 × 97 × 75 мм / 1,9 кг	970 × 97 × 75 мм / 1,9 кг
PRIME-M72	72 Вт	7920 лм	5000 К	OSRAM LED	970 × 97 × 75 мм / 1,9 кг	970 × 97 × 75 мм / 1,9 кг

возможно изменение параметров ±10%

# Серия ID135



Светильник накладной пылевлагозащищенный IP65 (аналог ЛСП 2×36) промышленного назначения. Корпус светильника изготовлен из ударопрочного негорючего АБС-сополимера серого цвета с удобными замками крепления рассеивателя.

Светильник комплектуется прозрачным либо опаловым светорассеивателем из стабилизированного полистирола, не подверженного пожелтению от UV-излучения.

Отражатель изготовлен из стальной пластины 0,5 мм, окрашенный белой порошковой краской.

## Области применения:

- помещения общего доступа
- промышленные, производственные помещения
- складские комплексы
- гаражи, стоянки, автомойки
- бассейны

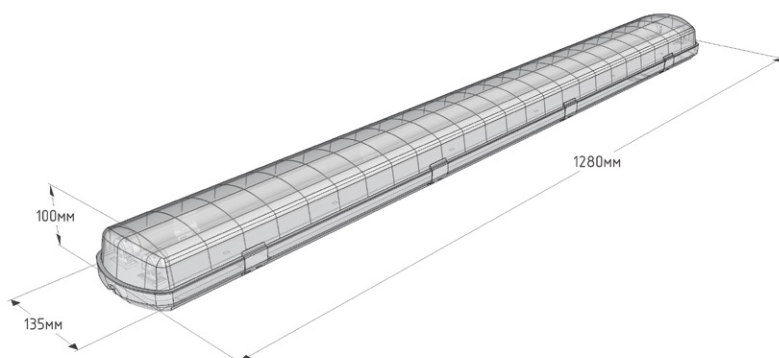


<b>Монтаж</b>	накладной
<b>Источник света</b>	Светодиодный модуль с интегрированным источником питания или с отдельным блоком питания - Р
<b>Высота размещения</b>	2,5-4 м
<b>Материал корпуса</b>	Изготовлен из ударопрочного негорючего АБС-сополимера серого цвета с удобными замками крепления рассеивателя, комплектуется гермовводом и устойчивым к старению уплотнителем
<b>Цвет корпуса</b>	серый (RAL 9006)
<b>Отражатель</b>	из стальной пластины, окрашенной белой порошковой краской
<b>Рассеиватель</b>	Из матового (или по заказу прозрачного) полистирола: стабилизирован, не подвержен пожелтению от УФ-излучений, отсутствие насечек обеспечивает низкие световые потери и оптимальное светораспределение, гладкой формы снаружи для удобства чистки
<b>Рабочее напряжение</b>	176-264 В / 50 Гц (АС)
<b>Степень защиты</b>	IP65
<b>Гарантия</b>	3 года

## Модификации

Наименование	Мощность	Световой поток	Цветовая температура	Источник света	Габариты / Вес светильника	Габариты / Вес
ID135-32 S	32 Вт	3520 лм	5000 К	SAMSUNG LED	1280 × 135 × 100 мм / 2,1 кг	1280 × 135 × 100 мм / 2,1 кг
ID135-36 S	36 Вт	3960 лм	5000 К	SAMSUNG LED	1280 × 135 × 100 мм / 2,1 кг	1280 × 135 × 100 мм / 2,1 кг
ID135-40 S	40 Вт	4400 лм	5000 К	SAMSUNG LED	1280 × 135 × 100 мм / 2,1 кг	1280 × 135 × 100 мм / 2,1 кг
ID135-48 S	48 Вт	5280 лм	5000 К	OSRAM LED	1280 × 135 × 100 мм / 2,1 кг	1280 × 135 × 100 мм / 2,1 кг
IT135-2*36E-1280/C S	36 Вт	3400 лм	- К	T8/2*36	1280 × 135 × 100 мм / 2,1 кг	1280 × 135 × 100 мм / 2,1 кг
IL135-2*18-1280/C S	-Вт	-лм	-К	2*LED-T8/1200мм	1280 × 135 × 100 мм / 2,1 кг	1280 × 135 × 100 мм / 2,1 кг

возможно изменение параметров  $\pm 10\%$



# Серия ID105



Светодиодные антивандальные светильники серии ID105 предназначены для широкого применения в сфере ЖКХ.

Корпус светильников изготовлен из ударопрочного негорючего ABS-сополимера серого цвета.

Отражатель — стальная пластина, окрашенная белой порошковой краской

Рассеиватель — из прозрачного антивандального ударопрочного поликарбоната.

Применение высококачественных светодиодов позволило продлить срок службы светильника до 100 000 ч.

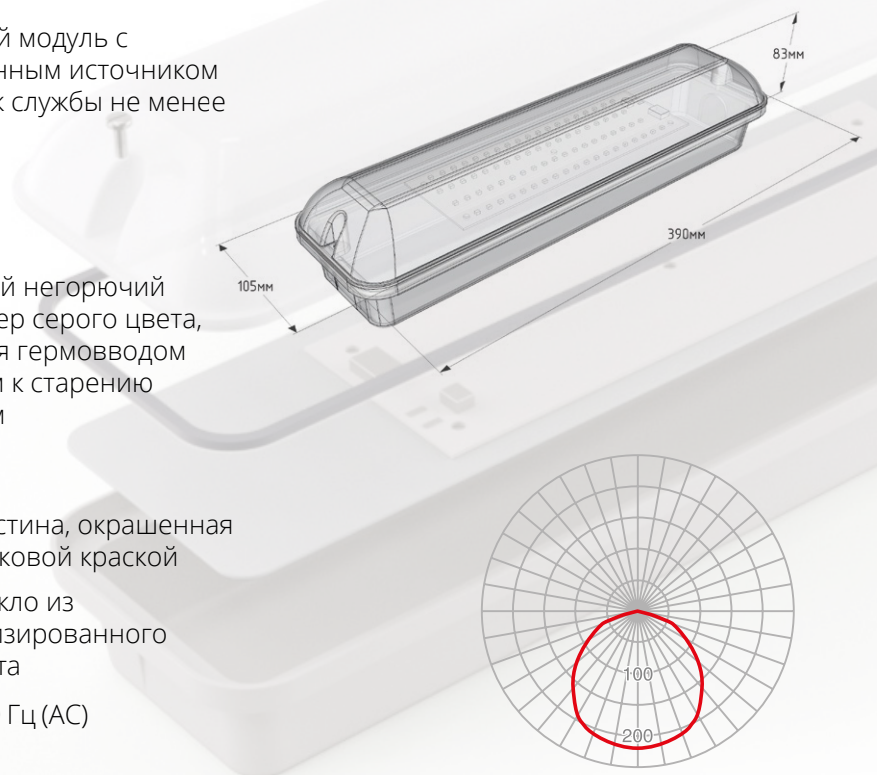
## *Области применения:*

- применение в сфере ЖКХ;
- освещение лестничных пролетов;
- освещение подъездов зданий и сооружений;
- освещение коридоров;
- использование в качестве дежурного освещения;
- промышленные, производственные помещения;
- складские комплексы;
- гаражи, стоянки



# Характеристики

<b>Монтаж</b>	накладной
<b>Источник света</b>	светодиодный модуль с интегрированным источником питания (срок службы не менее 50 000 часов)
<b>Высота размещения</b>	2-3 м
<b>Угол светорассеивания</b>	120°
<b>Материал корпуса</b>	ударопрочный негорючий АБС-сополимер серого цвета, комплектуется гермовводом и устойчивым к старению уплотнителем
<b>Цвет корпуса</b>	серый
<b>Отражатель</b>	стальная пластина, окрашенная белой порошковой краской
<b>Рассеиватель</b>	опаловое стекло из светосрабилизированного поликарбоната
<b>Рабочее напряжение</b>	176-264 В / 50 Гц (АС)
<b>Степень защиты</b>	IP65
<b>Гарантия</b>	3 года



# Модификации

Наименование	Мощность	Световой поток	Цветовая температура	Источник света	Габариты / Вес светильника	Габариты / Вес упаковки
ID105-9 S	9 Вт	950 лм	5000 К	OSRAM LED	390 × 105 × 83 мм / 0.9 кг	390 × 105 × 83 мм / 0.9 кг
ID105-18 S	18 Вт	1900 лм	5000 К	OSRAM LED	390 × 105 × 83 мм / 0.9 кг	390 × 105 × 83 мм / 0.9 кг

возможно изменение параметров ±10%

Корпус «W»-белого цвета (RAL-9016)

# Серия SOLO-S



Алюминиевые антивандальные светодиодные светильники серии SOLO предназначены для широкого применения в сфере ЖКХ.

Корпус светильника изготовлен из алюминия и покрыт порошковой краской, что исключает возможность образования коррозии.

Светорассеиватель изготовлен из матового ударопрочного поликарбоната.

Срок службы — до 100 000 часов.

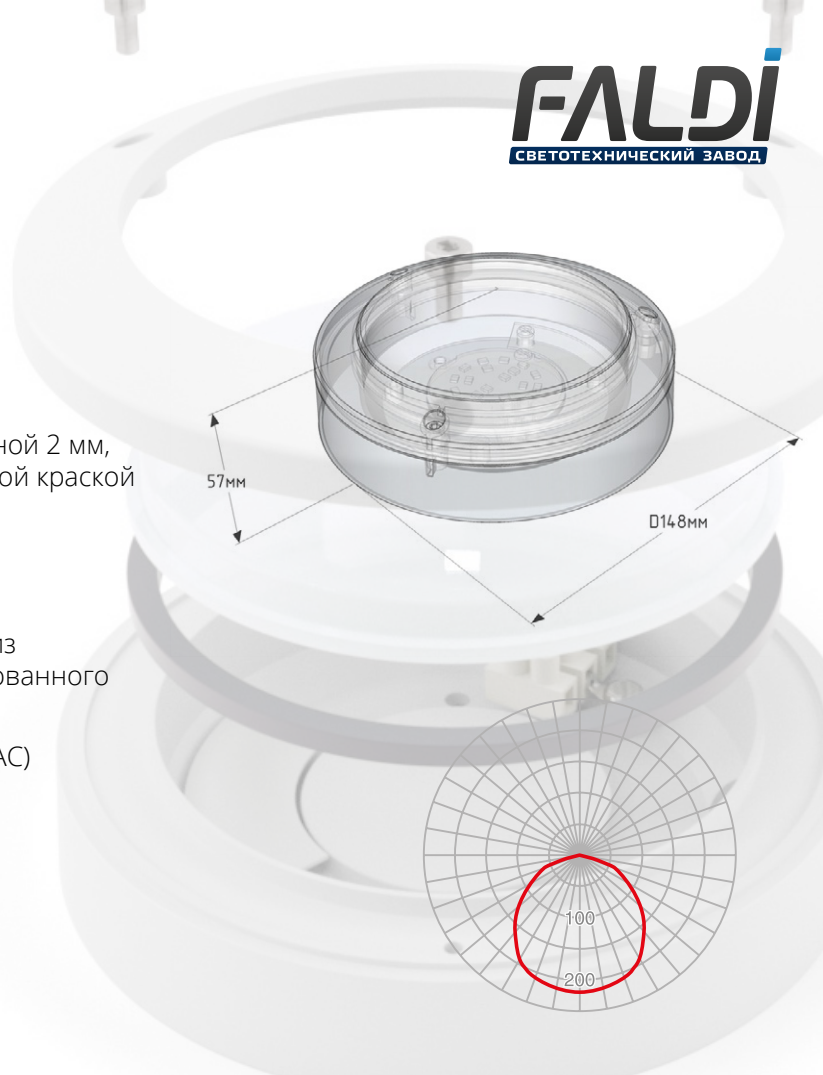
## *Области применения:*

- применение в сфере ЖКХ;
- освещение лестничных пролетов;
- освещение подъездов зданий и сооружений;
- освещение коридоров;
- использование в качестве дежурного освещения



## Характеристики

Монтаж	накладной
Источник света	светодиоды (LED)
Высота размещения	2-3 м
Угол светорассеивания	120°
Материал корпуса	алюминий толщиной 2 мм, покрыт порошковой краской
Цвет корпуса	белый (RAL 9016)
Отражатель	алюминий
Рассеиватель	опаловое стекло из светосрабилизированного поликарбоната
Рабочее напряжение	176-264 В / 50 Гц (AC)
Степень защиты	IP65
Гарантия	3 года



## Модификации

Наименование	Мощность	Световой поток	Цветовая температура	Источник света	Габариты / Вес светильника	Габариты / Вес упаковки
SOLO-S10	10 Вт	1100 лм	5000 К	OSRAM LED	d150 × 60 мм / 0.4 кг	-
-	-	-	-	-	-	-

возможно изменение параметров ±10%

Корпус «W»-белого цвета (RAL-9016)

# Серия SOLO-M



Алюминиевые антивандальные светодиодные светильники серии SOLO предназначены для широкого применения в сфере ЖКХ.

Корпус светильника изготовлен из алюминия и покрыт порошковой краской, что исключает возможность образования коррозии.

Светорассеиватель изготовлен из матового ударопрочного поликарбоната.

Срок службы — до 100 000 часов.

## *Области применения:*

- применение в сфере ЖКХ;
- освещение лестничных пролетов;
- освещение подъездов зданий и сооружений;
- освещение коридоров;
- использование в качестве дежурного освещения

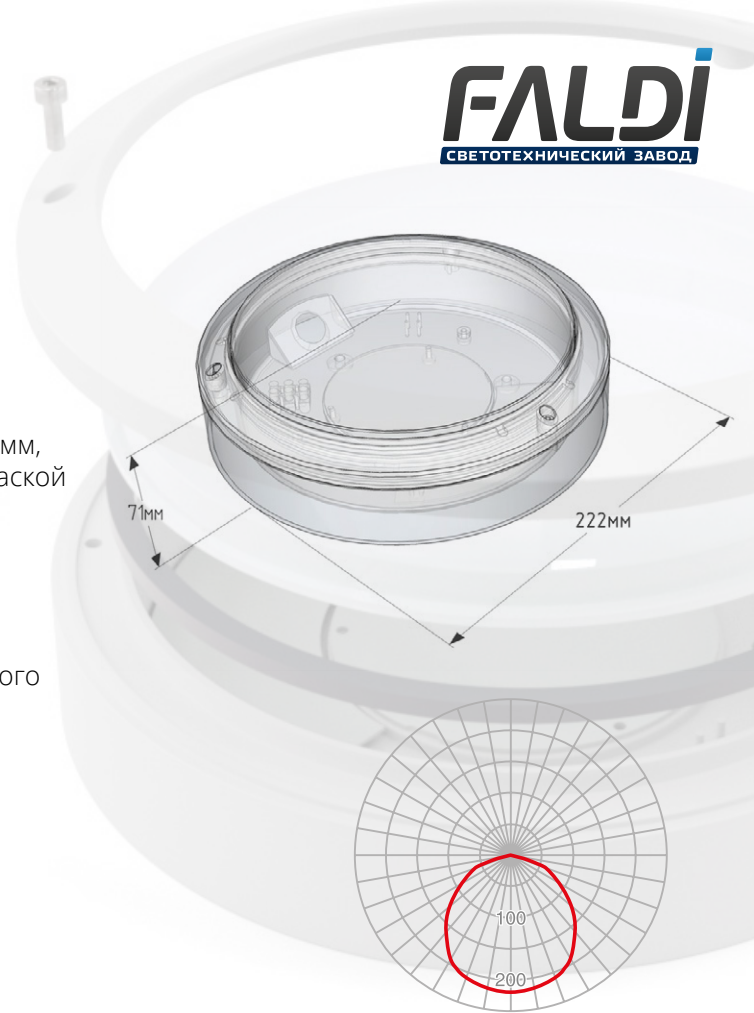




## Характеристики

**FALDI**  
СВЕТОТЕХНИЧЕСКИЙ ЗАВОД

Монтаж	накладной
Источник света	светодиоды (LED)
Высота размещения	3-4 м
Угол светорассеивания	120°
Материал корпуса	алюминий толщиной 2 мм, покрыт порошковой краской
Цвет корпуса	белый (RAL 9016)
Отражатель	алюминий
Рассеиватель	опаловое стекло из светосрабилизированного поликарбоната
Рабочее напряжение	176-264 В / 50 Гц (AC)
Степень защиты	IP65
Гарантия	3 года



## Модификации

Наименование	Мощность	Световой поток	Цветовая температура	Источник света	Габариты / Вес светильника	Габариты / Вес упаковки
SOLO-M25	25Вт	2750 лм	5000 К	OSRAM LED	d220 × 70 мм / 0.6 кг	-

возможно изменение параметров ±10%

Корпус «W»-белого цвета (RAL-9016)

Серия

LUNAR



Алюминиевые антивандальные светодиодные светильники серии LUNAR предназначены для широкого применения в сфере ЖКХ.

Корпус светильника изготовлен из алюминия и покрыт порошковой краской, что исключает возможность образования коррозии.

Светорассеиватель изготовлен из матового ударопрочного поликарбоната.

Срок службы — до 100 000 часов.

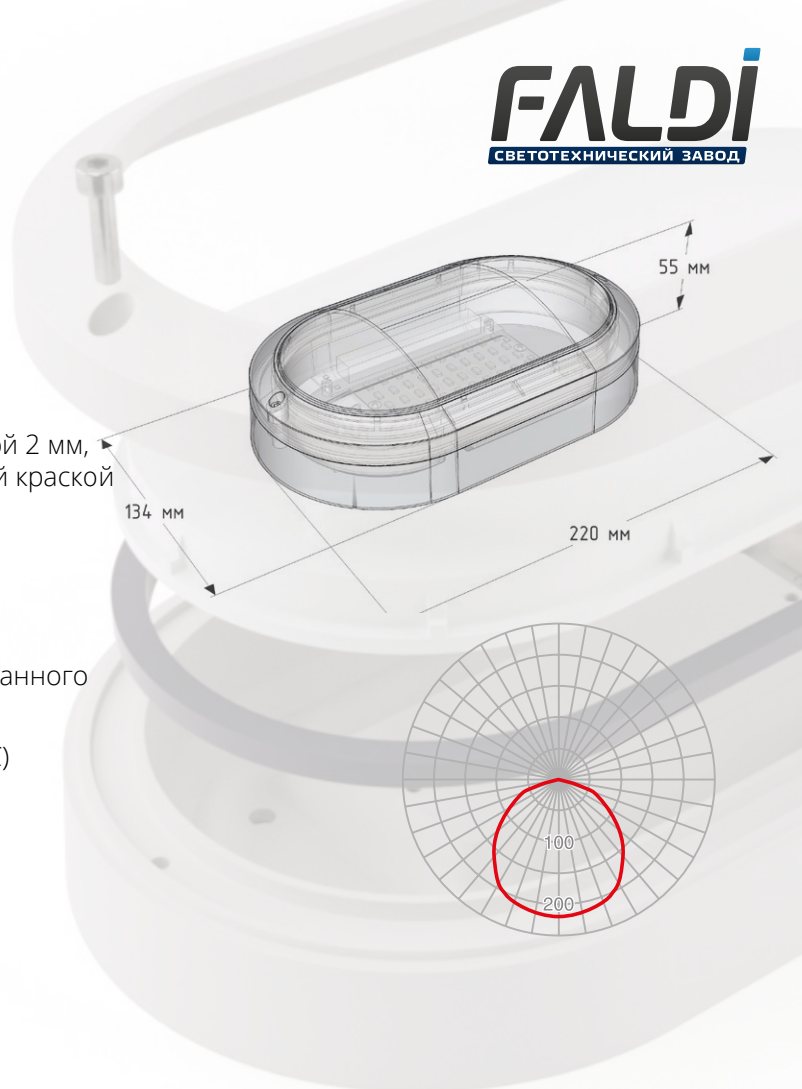
### *Области применения:*

- применение в сфере ЖКХ;
- освещение лестничных пролетов;
- освещение подъездов зданий и сооружений;
- освещение коридоров;
- использование в качестве дежурного освещения



## Характеристики

Монтаж	накладной
Источник света	светодиоды (LED)
Высота размещения	2-3 м
Угол светорассеивания	120°
Материал корпуса	алюминий толщиной 2 мм, покрыт порошковой краской
Цвет корпуса	белый (RAL 9016)
Отражатель	алюминий
Рассеиватель	опаловое стекло из светосрабилизированного поликарбоната
Рабочее напряжение	176-264 В / 50 Гц (AC)
Степень защиты	IP65
Гарантия	3 года



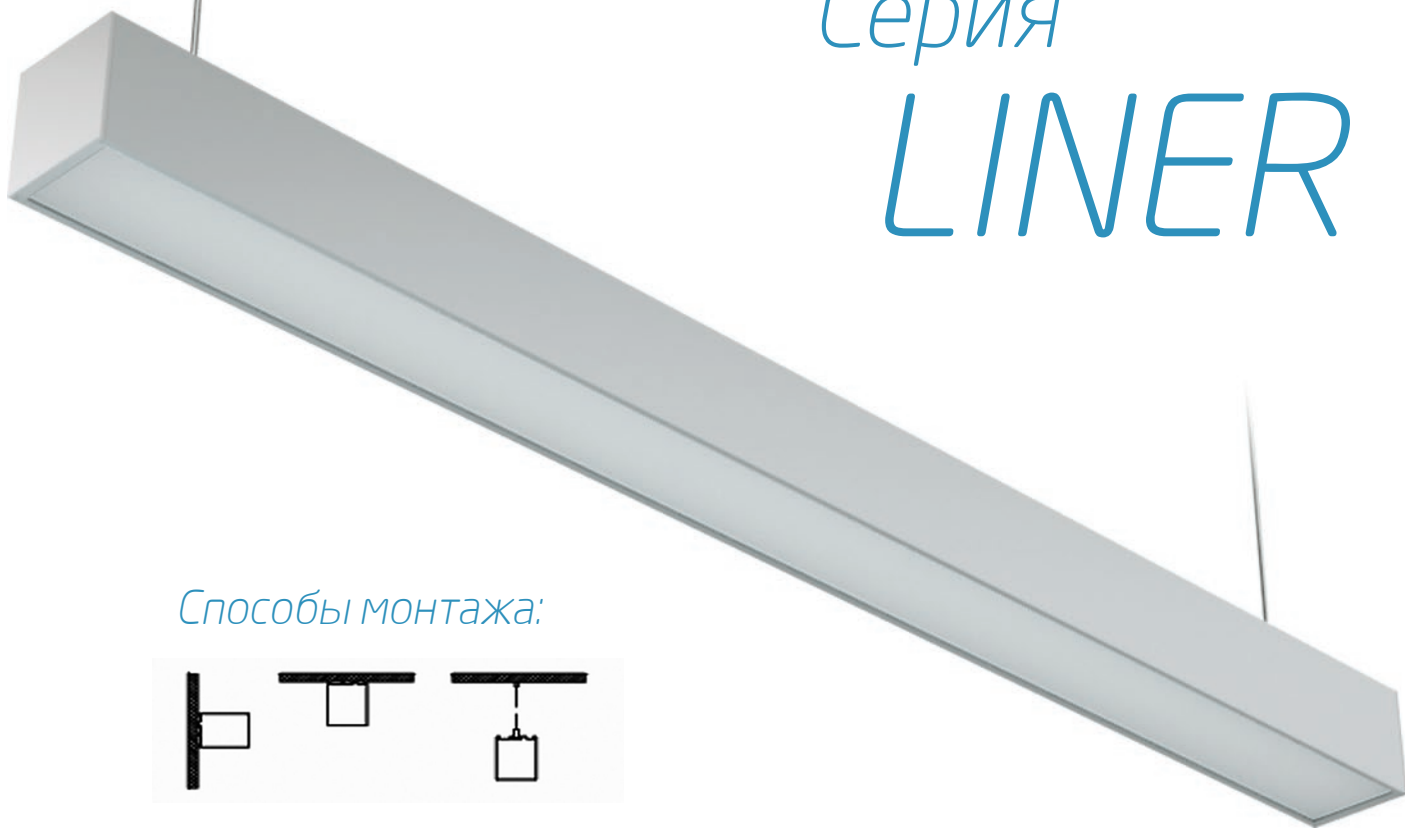
## Модификации

Наименование	Мощность	Световой поток	Цветовая температура	Источник света	Габариты / Вес светильника	Габариты / Вес упаковки
LUNAR-10 W	10 Вт	960 лм	5000 К	OSRAM LED	220 × 134 × 55 мм / - кг	220 × 134 × 55 мм / - кг
LUNAR-18 W	18 Вт	1980 лм	5000 К	SAMSUNG LED	220 × 134 × 55 мм / - кг	220 × 134 × 55 мм / - кг

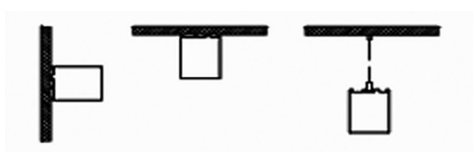
возможно изменение параметров  $\pm 10\%$

Корпус «W»-белого цвета (RAL-9016)

# Серия LINER



## Способы монтажа:



Подвесные светодиодные светильники серии LINER предназначены для освещения помещений торгового и офисного назначения.

Корпус светильника изготовлен из анодированного алюминиевого профиля толщиной 1,5 мм.

Возможно магистральное исполнение для модульного соединения светильников в линию.

Светильник комплектуется опаловым светорассеивателем из стабилизированного поликарбоната, не подверженного пожелтению от UV-излучения.

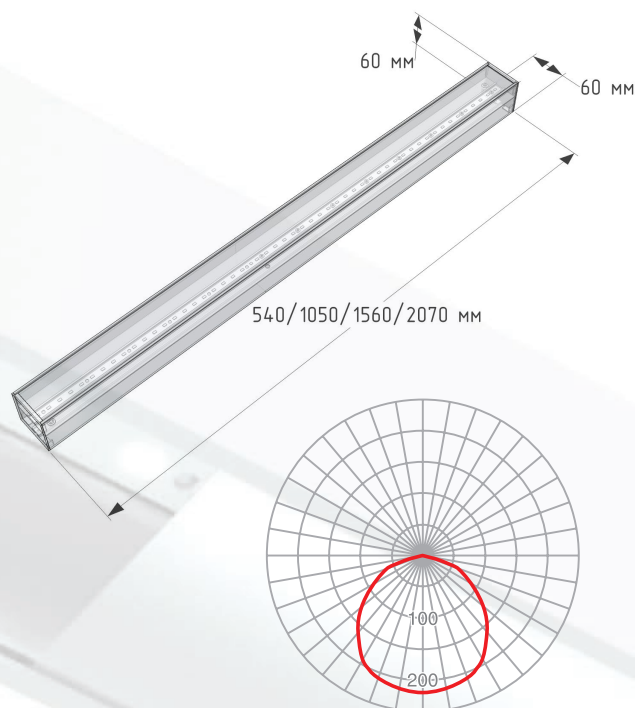
## Области применения:

- освещение торговых центров;
- освещение торговых залов и помещений магазинов;
- освещение офисно-административных центров;
- освещение конференц-залов



# Характеристики

Монтаж	накладной / подвесной
Источник света	светодиоды (LED)
Высота размещения	2,5-4 м
Угол светорассеивания	120°
Материал корпуса	анодированный алюминий 1,5 мм
Цвет корпуса	серый (RAL 9006)
Отражатель	алюминий
Рассеиватель	опаловый поликарбонат
Рабочее напряжение	176-264 В / 50 Гц (AC)
Степень защиты	IP40
Гарантия	3 года



# Модификации

Наименование	Мощность	Световой поток	Цветовая температура	Источник света	Габариты / Вес светильника	Габариты / Вес упаковки
LINER-XS10 S	10 Вт	1100 лм	5000 К	SAMSUNG LED	540 × 60 × 60 мм / 0,5 кг	540 × 60 × 60 мм / 0,5 кг
LINER-S20 S	20 Вт	2200 лм	5000 К	SAMSUNG LED	1050 × 60 × 60 мм / 1,5 кг	1050 × 60 × 60 мм / 1,5 кг
LINER-M30 S	30 Вт	3300 лм	5000 К	SAMSUNG LED	1560 × 60 × 60 мм / 1,5 кг	1560 × 60 × 60 мм / 1,5 кг
LINER-L40 S	40 Вт	4400 лм	5000 К	SAMSUNG LED	2070 × 60 × 60 мм / 2,0 кг	2070 × 60 × 60 мм / 2,0 кг
LINER-XS20 S	20 Вт	2200 лм	5000 К	SAMSUNG LED	540 × 60 × 60 мм / 0,5 кг	540 × 60 × 60 мм / 0,5 кг
LINER-S40 S	40 Вт	4400 лм	5000 К	SAMSUNG LED	1050 × 60 × 60 мм / 1,5 кг	1050 × 60 × 60 мм / 1,5 кг
LINER-M60 S	60 Вт	6600 лм	5000 К	SAMSUNG LED	1560 × 60 × 60 мм / 1,5 кг	1560 × 60 × 60 мм / 1,5 кг
LINER-L80 S	80 Вт	8800 лм	5000 К	SAMSUNG LED	2070 × 60 × 60 мм / 2,0 кг	2070 × 60 × 60 мм / 2,0 кг

возможно изменение параметров ±10%

# Серия LINER MAXUS

## Способы монтажа:



Подвесные светодиодные светильники серии LINER предназначены для освещения помещений торгового и офисного назначения.

Корпус светильника изготовлен из анодированного алюминиевого профиля толщиной 1,5 мм.

Возможно магистральное исполнение для модульного соединения светильников в линию.

Светильник комплектуется опаловым светорассеивателем из стабилизированного поликарбоната, не подверженного пожелтению от UV-излучения.

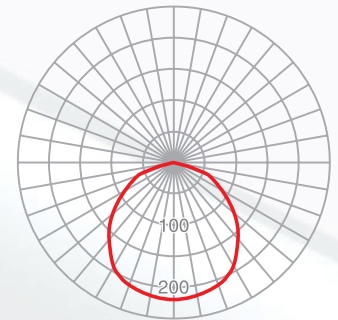
## Области применения:

- освещение торговых центров;
- освещение торговых залов и помещений магазинов;
- освещение офисно-административных центров;
- освещение конференц-залов



# Характеристики

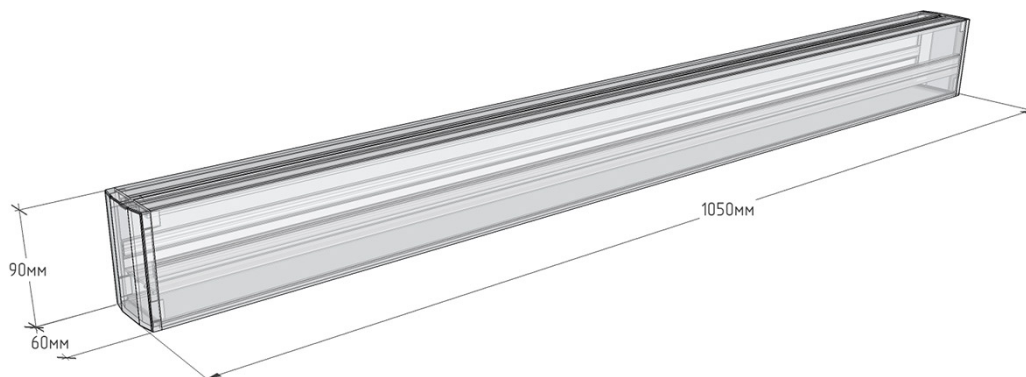
Монтаж	накладной / подвесной
Источник света	светодиоды (LED)
Высота размещения	2,5-4 м
Угол светорассеивания	120°
Материал корпуса	анодированный алюминий 1,5 мм
Цвет корпуса	серый (RAL 9006)
Отражатель	алюминий
Рассеиватель	опаловый поликарбонат
Рабочее напряжение	176-264 В / 50 Гц (AC)
Степень защиты	IP40
Гарантия	3 года



# Модификации

Наименование	Мощность	Световой поток	Цветовая температура	Источник света	Габариты / Вес светильника	Габариты / Вес упаковки
LINER-XS10 S	10 Вт	1100 лм	5000 К	SAMSUNG LED	540 × 60 × 60 мм / 0,5 кг	540 × 60 × 60 мм / 0,5 кг
LINER-S20 S	20 Вт	2200 лм	5000 К	SAMSUNG LED	1050 × 60 × 60 мм / 1,5 кг	1050 × 60 × 60 мм / 1,5 кг
LINER-M30 S	30 Вт	3300 лм	5000 К	SAMSUNG LED	1560 × 60 × 60 мм / 1,5 кг	1560 × 60 × 60 мм / 1,5 кг
LINER-L40 S	40 Вт	4400 лм	5000 К	SAMSUNG LED	2070 × 60 × 60 мм / 2,0 кг	2070 × 60 × 60 мм / 2,0 кг

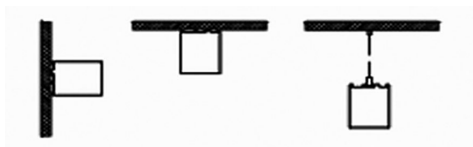
возможно изменение параметров ±10%



# Серия LINER LUMO



## Способы монтажа:



Подвесные светодиодные светильники серии LINER предназначены для освещения помещений торгового и офисного назначения.

Корпус светильника изготовлен из анодированного алюминиевого профиля толщиной 1,5 мм.

Возможно магистральное исполнение для модульного соединения светильников в линию.

Светильник комплектуется опаловым светорассеивателем из стабилизированного поликарбоната, не подверженного пожелтению от UV-излучения.

## Области применения:

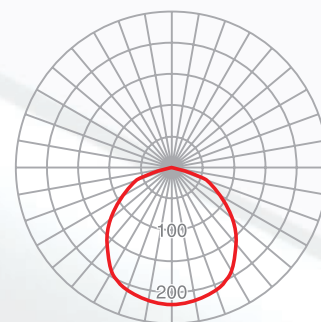
- освещение торговых центров;
- освещение торговых залов и помещений магазинов;
- освещение офисно-административных центров;
- освещение конференц-залов





# Характеристики

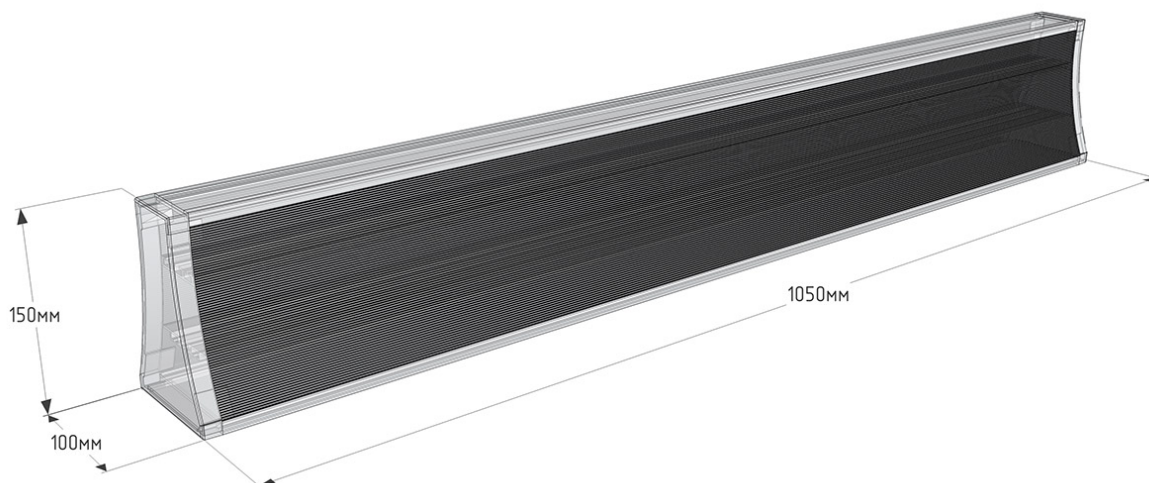
Монтаж	накладной / подвесной
Источник света	светодиоды (LED)
Высота размещения	2,5-4 м
Угол светорассеивания	120°
Материал корпуса	анодированный алюминий 1,5 мм
Цвет корпуса	серый (RAL 9006)
Отражатель	алюминий
Рассеиватель	опаловый поликарбонат
Рабочее напряжение	176-264 В / 50 Гц (AC)
Степень защиты	IP40
Гарантия	3 года



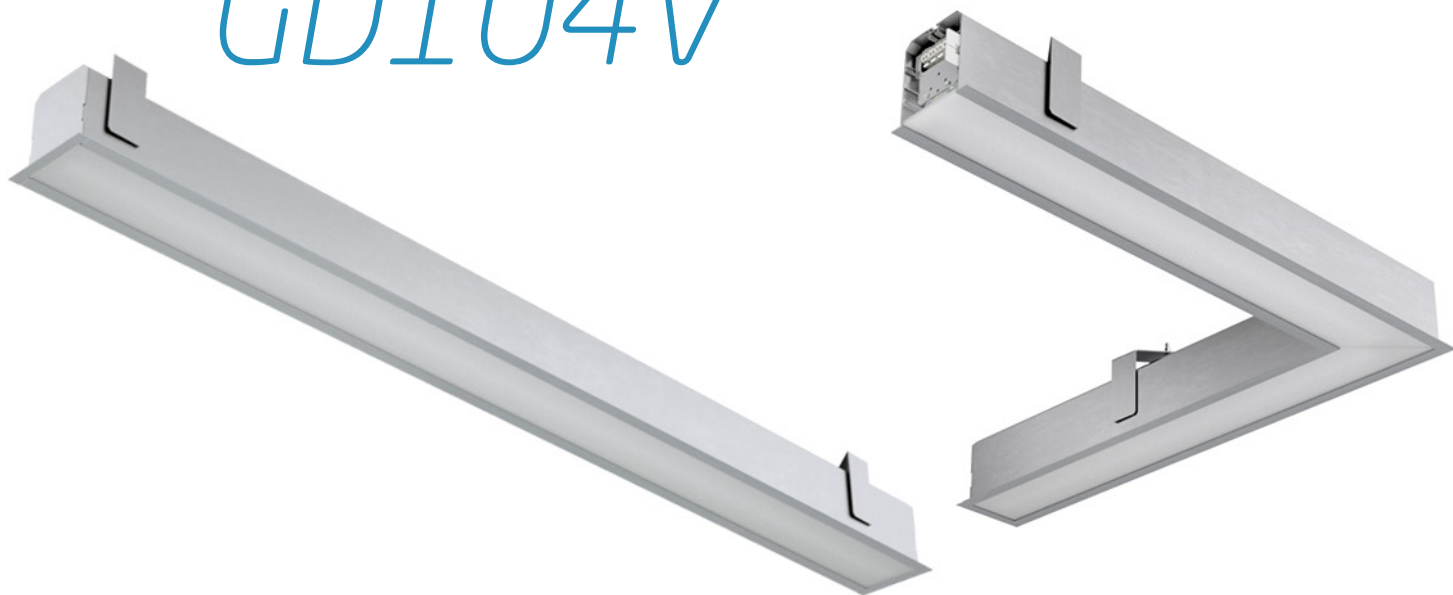
# Модификации

Наименование	Мощность	Световой поток	Цветовая температура	Источник света	Габариты / Вес светильника	Габариты / Вес упаковки
LINER-XS10 S	10 Вт	1100 лм	5000 К	SAMSUNG LED	540 × 60 × 60 мм / 0,5 кг	540 × 60 × 60 мм / 0,5 кг
LINER-S20 S	20 Вт	2200 лм	5000 К	SAMSUNG LED	1050 × 60 × 60 мм / 1,5 кг	1050 × 60 × 60 мм / 1,5 кг
LINER-M30 S	30 Вт	3300 лм	5000 К	SAMSUNG LED	1560 × 60 × 60 мм / 1,5 кг	1560 × 60 × 60 мм / 1,5 кг
LINER-L40 S	40 Вт	4400 лм	5000 К	SAMSUNG LED	2070 × 60 × 60 мм / 2,0 кг	2070 × 60 × 60 мм / 2,0 кг

возможно изменение параметров ±10%



# Серия GD104V



Светодиодный светильник встраиваемый модульный для создания непрерывных световых линий, в т.ч. под углом 90 гр.

Крепление для монтажа светильника в потолок входит в комплект поставки.

Модификация IP40 с рассеивателем — заказывается отдельно.

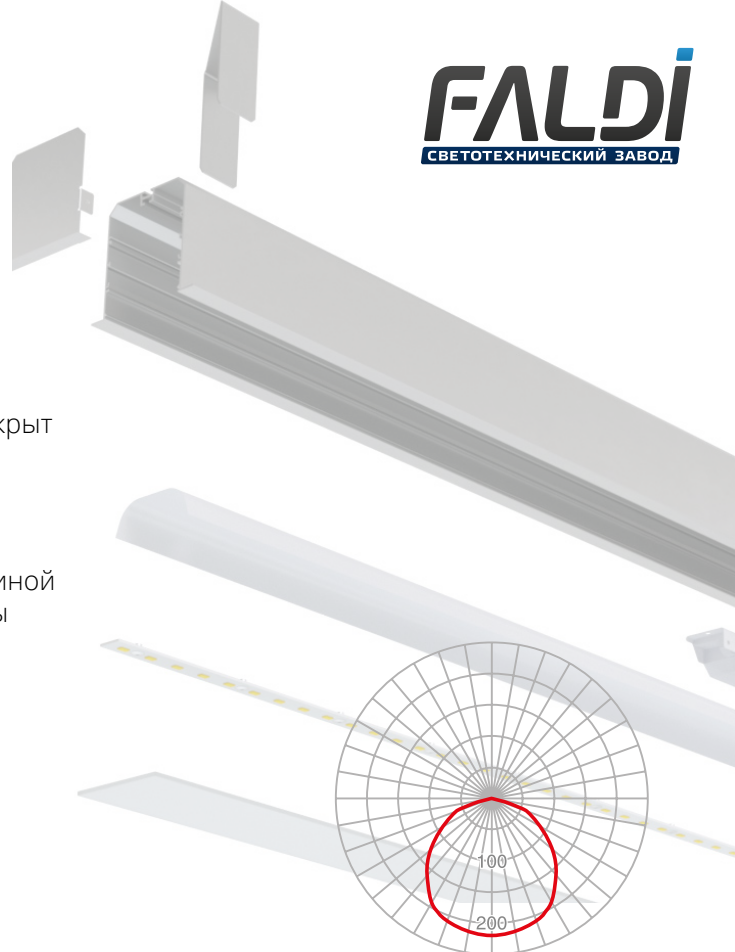
## Области применения:

- офисные помещения;
- торговые залы;
- административные здания



## Характеристики

<b>Монтаж</b>	встраиваемый
<b>Источник света</b>	светодиоды (LED)
<b>Высота размещения</b>	3-4 м
<b>Угол светорассеивания</b>	120°
<b>Материал корпуса</b>	алюминиевый 1,5 мм, покрыт порошковой краской
<b>Цвет корпуса</b>	серый (RAL 9006), белый (RAL 9016)
<b>Рассеиватель</b>	матовое оргстекло толщиной 3 мм, под заказ возможны другие варианты
<b>Рабочее напряжение</b>	176-264 В / 50 Гц (AC)
<b>Степень защиты</b>	IP20 (IP40)
<b>Гарантия</b>	3 года

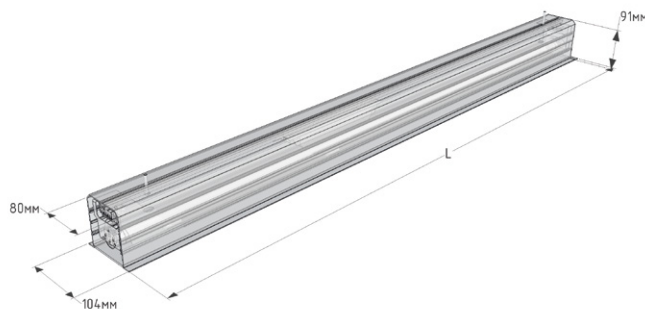
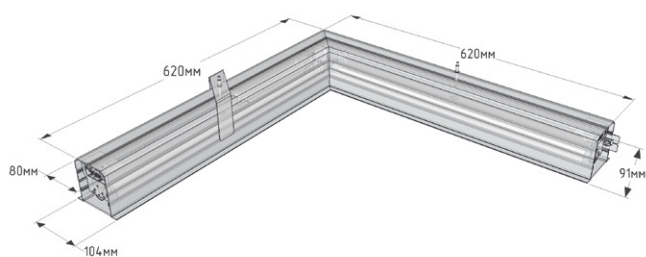


## Модификации

Наименование	Мощность	Световой поток	Цветовая температура	Источник света	Габариты / Вес светильника	Габариты / Вес упаковки
GD104V-20-1025 S	20 Вт	2200 лм	5000 К	SAMSUNG LED	1025 × 104 × 91 мм / - кг	1025 × 104 × 91 мм / - кг
GD104V-40-1025 S	40 Вт	4400 лм	5000 К	SAMSUNG LED	1025 × 104 × 91 мм / - кг	1025 × 104 × 91 мм / - кг

возможно изменение параметров ±10%

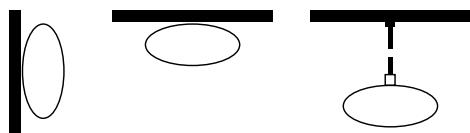
Корпус «W» - белого цвета (RAL-9016), корпус «S» - серого цвета (RAL-9006)



# Серия GD127



## Способы монтажа:



Модульные светодиодные светильники серии GD127 предназначены для создания непрерывных линий освещения произвольной конфигурации.

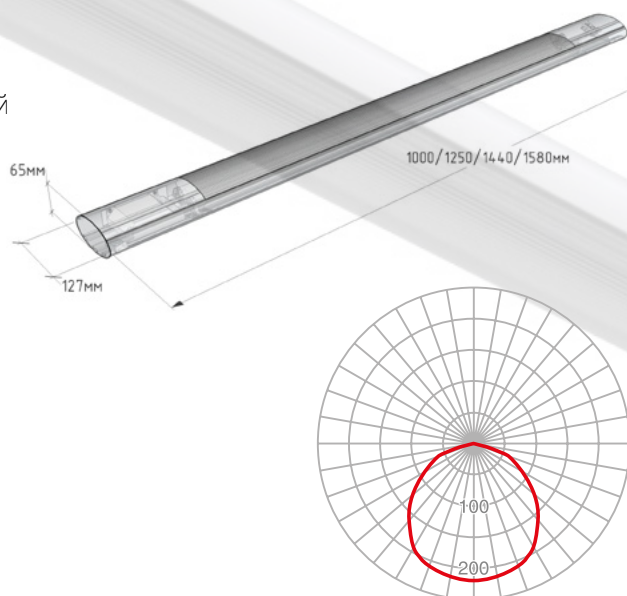
## Области применения:

- освещение торговых центров;
- освещение торговых залов и помещений магазинов;
- освещение офисно-административных центров;
- освещение конференц-залов



# Характеристики

<b>Монтаж</b>	накладной / подвесной / модульный
<b>Источник света</b>	светодиоды (LED)
<b>Высота размещения</b>	2,5-4 м
<b>Угол светорассеивания</b>	120°
<b>Материал корпуса</b>	анодированный алюминий 1,5 мм
<b>Цвет корпуса</b>	белый (RAL 9016) серый (RAL 9006)
<b>Отражатель</b>	алюминий
<b>Рассеиватель</b>	призматический из поликарбоната
<b>Рабочее напряжение</b>	176-264 В / 50 Гц (AC)
<b>Степень защиты</b>	IP20
<b>Гарантия</b>	3 года



# Модификации

Наименование	Мощность	Световой поток	Цветовая температура	Источник света	Габариты / Вес светильника	Габариты / Вес упаковки
GD127-18-1000 W/S	18 Вт	2000 лм	5000 К	SAMSUNG LED	1000 × 127 × 65 мм / - кг	1000 × 127 × 65 мм / - кг
GD127-32-1250 W/S	32 Вт	3520 лм	5000 К	SAMSUNG LED	1250 × 127 × 65 мм / - кг	1250 × 127 × 65 мм / - кг
GD127-36-1440 W/S	36 Вт	4000 лм	5000 К	SAMSUNG LED	1440 × 127 × 65 мм / - кг	1440 × 127 × 65 мм / - кг
GD127-40-1580 W/S	40 Вт	4400 лм	5000 К	OSRAM LED	1580 × 127 × 65 мм / - кг	1580 × 127 × 65 мм / - кг
GT127-2x18E-1006/C W/S	ЭПРА			G13 2x18	T8 2.6	1006x127x65 мм
GT127-2x36E-1630/C W/S	ЭПРА			G13 2x36	T8 2.6	1630x127x65 мм
GT127-2x58E-19600/C W/S	ЭПРА			G13 2x58	T8 2.6	1960x127x65 мм

возможно изменение параметров ±10%

Корпус «W»-белого цвета (RAL-9016), корпус «S»-серого цвета (RAL-9006)

# Серия GDm595



Светодиодный светильник для потолков типа «Армстронг» в универсальном встраиваемом/накладном металлическом корпусе, усиленном конструктивными ребрами жесткости.

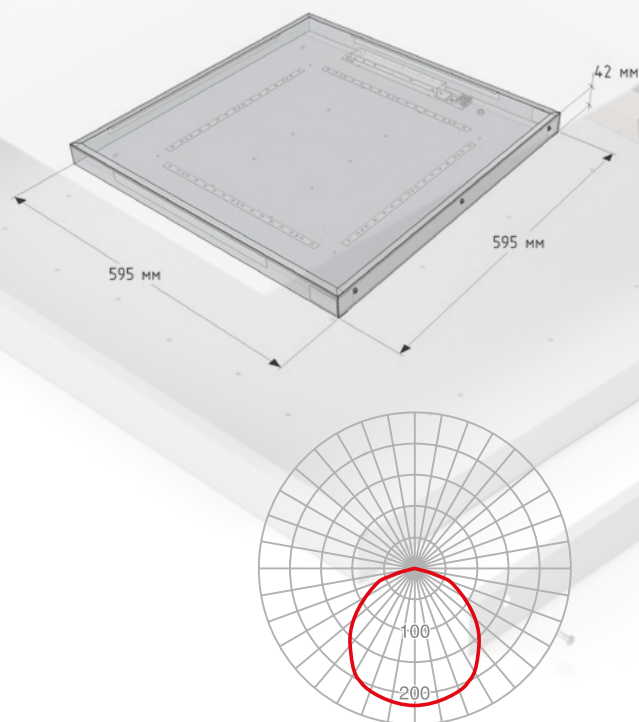
## Области применения:

- освещение торговых центров, магазинов;
- освещение выставочных залов;
- освещение административных зданий;
- освещение офисных помещений



# Характеристики

<b>Монтаж</b>	встраиваемый / накладной
<b>Источник света</b>	светодиоды (LED)
<b>Высота размещения</b>	2,5-4 м
<b>Угол светорассеивания</b>	120°
<b>Материал корпуса</b>	металлический 0,5 мм, покрыт порошковой краской
<b>Цвет корпуса</b>	белый (RAL 9016)
<b>Отражатель</b>	стальная пластина, покрытая порошковой краской
<b>Рассеиватель</b>	оргстекло "опал", "колотый лед", "призма" толщиной 2 мм
<b>Рабочее напряжение</b>	176-264 В / 50 Гц (AC)
<b>Степень защиты</b>	IP20
<b>Гарантия</b>	3 года



# Модификации

Наименование	Мощность	Световой поток	Цветовая температура	Источник света	Габариты / Вес светильника	Габариты / Вес упаковки
GDm595-32 W	32 Вт	3520 лм	5000 К	SAMSUNG LED	595 × 595 × 42 мм / 3 кг	595 × 595 × 42 мм / 3 кг
GDm595-36 W	36 Вт	3960 лм	5000 К	SAMSUNG LED	595 × 595 × 42 мм / 3 кг	595 × 595 × 42 мм / 3 кг
GDm595-40 W	40 Вт	4400 лм	5000 К	SAMSUNG LED	595 × 595 × 42 мм / 3 кг	595 × 595 × 42 мм / 3 кг
GDm595-48 W	48 Вт	5280 лм	5000 К	SAMSUNG LED	595 × 595 × 42 мм / 3 кг	595 × 595 × 42 мм / 3 кг

возможно изменение параметров ±10%

# Серия CID



Алюминиевые светодиодный светильник «даунлайт» серии CID L (Large) и CID M (Medium) предназначены для широкого применения в сфере торгового и офисного освещения.

## *Области применения:*

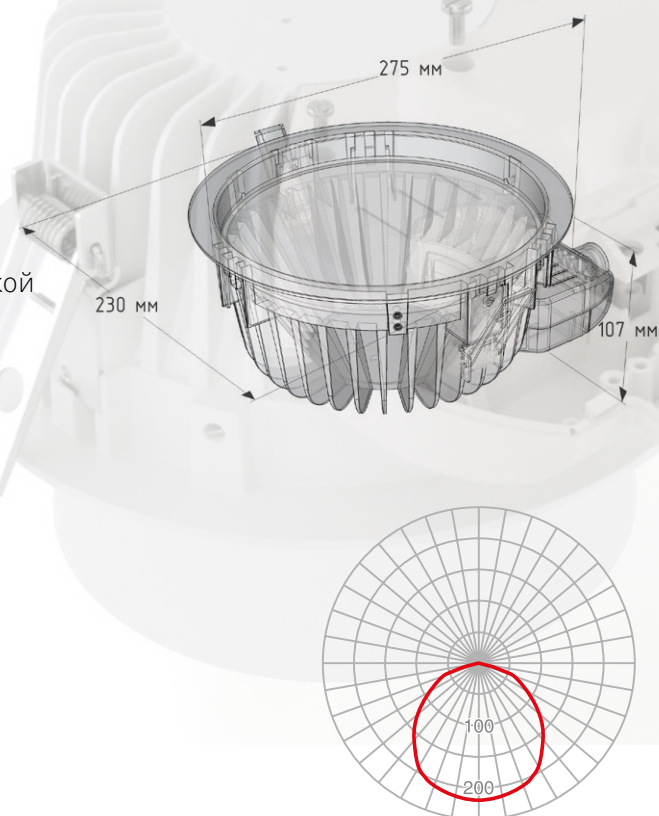
- офисные помещения;
- торговые залы;
- административные здания





# Характеристики

Монтаж	встраиваемый
Источник света	светодиоды (LED)
Высота размещения	4-6 м
Угол светорассеивания	120°
Материал корпуса	цельнолитой алюминий покрыт порошковой краской
Цвет корпуса	белый (RAL 9016)
Отражатель	алюминий
Рассеиватель	матовое оргстекло (опал) толщиной 3 мм
Рабочее напряжение	176-264 В / 50 Гц (АС)
Степень защиты	IP40
Гарантия	3 года



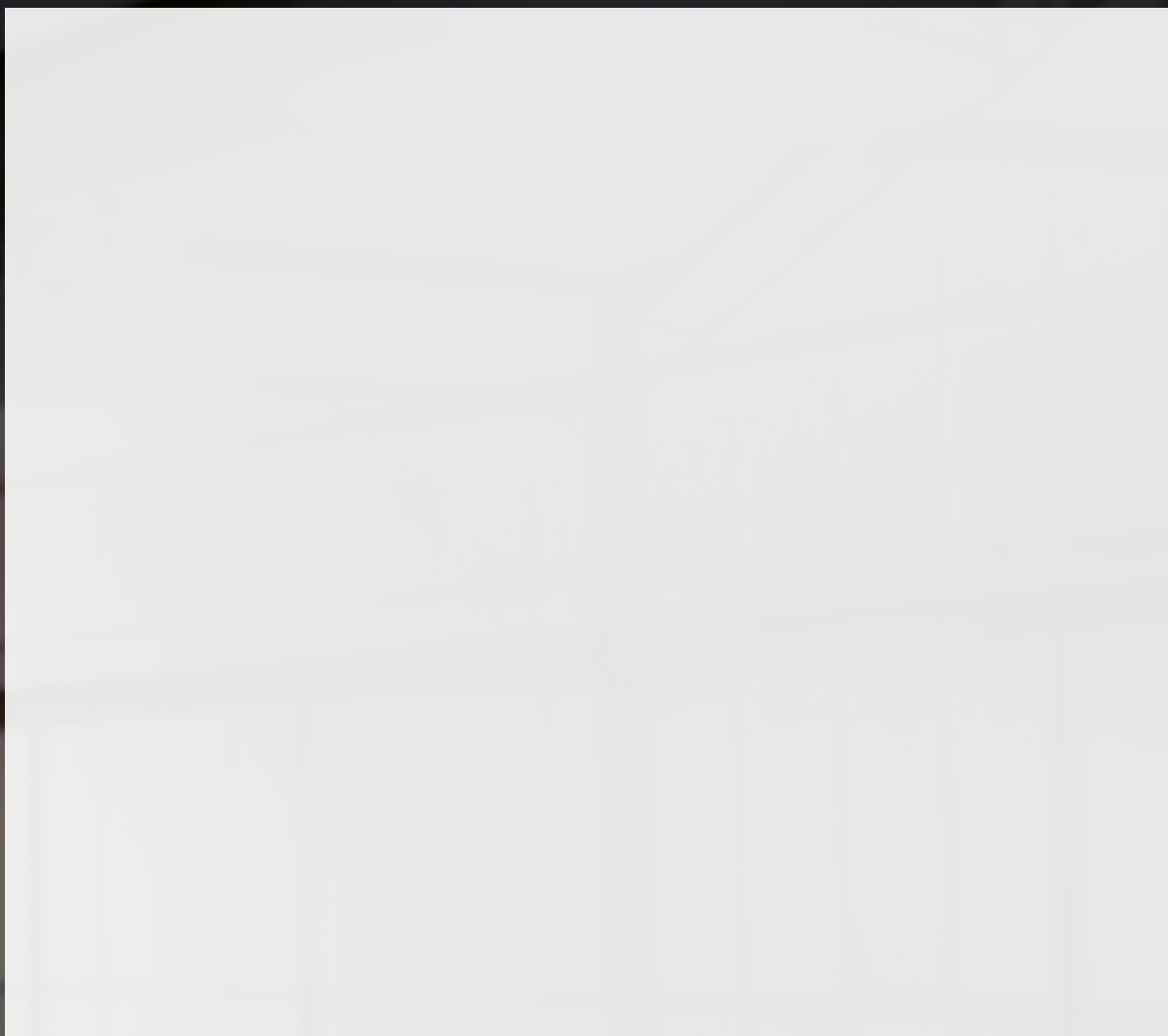
# Модификации

Наименование	Мощность	Световой поток	Цветовая температура	Источник света	Габариты / Вес светильника	Габариты / Вес упаковки
CID-L25 W	25 Вт	2750 лм	5000 К	SAMSUNG LED	275 × 230 × 107 мм / - кг	
CID-M18 W	18 Вт	1980 лм	5000 К	SAMSUNG LED	235 × 190 × 87 мм / - кг	

возможно изменение параметров ±10%

Корпус «W»-белого цвета (RAL-9016)

*Официальный представитель*



***FALDI***

[www.faldi.ru](http://www.faldi.ru), [zakaz@faldi.ru](mailto:zakaz@faldi.ru)