

6



СЕРИЯ
BA50-43

BA50-43

ВЫКЛЮЧАТЕЛИ АВТОМАТИЧЕСКИЕ СЕРИИ ВА53-43, ВА55-43, ВА56-43

Выключатели предназначены для проведения тока в нормальном режиме и отключения тока при коротких замыканиях, перегрузках и недопустимых снижениях напряжения, а также для нечастых (до 6 в час) оперативных включений и отключений электрических цепей и рассчитаны для эксплуатации в электроустановках с номинальным напряжением до 440 В постоянного тока и напряжением до 660 В переменного тока частотой 50 и 60 Гц.

УСЛОВИЯ ЭКСПЛУАТАЦИИ

Выключатели нормально работают в следующих условиях:

- высота над уровнем моря до 4300 м. При эксплуатации выключателей на высоте над уровнем моря свыше 2000 м номинальный ток снижается на 20%;
- температура окружающего воздуха и относительная влажность в зависимости от исполнения выключателей и категории размещения приведены в таблице 1.

Допускается эксплуатация выключателей при температуре окружающего воздуха 70 °С;

- окружающая среда должна быть невзрывоопасной, не содержащей газы, жидкости и пыли в концентрациях, нарушающих работу выключателей;
- место установки выключателя защищено от попадания воды, масла, эмульсии;
- рабочее положение выключателей стационарного исполнения в пространстве — на вертикальной плоскости выводами неподвижных контактов вверх.

Допускается отклонение до 90° в любую сторону в указанной плоскости и до 5° в любую сторону от указанной плоскости.

Рабочее положение выключателей с выдвижным устройством в пространстве — на вертикальной плоскости выводами неподвижных контактов вверх.

В части воздействия механических факторов выключатели выдерживают вибрацию в местах крепления частотой от 2,5 до 100 Гц при ускорении 0,5g и многократные удары длительностью 2 — 20 мс при ускорении 3g.

Сейсмостойкость выключателей соответствует требованиям ДТ5,6 по ГОСТ 17516.1 (до 9 баллов по MSK-64).

ТЕХНИЧЕСКИЕ ДАННЫЕ

Основные параметры выключателей приведены в таблице 2.

Выключатели переменного тока изготавливаются трехполюсными, а постоянного тока — двухполюсными, исполняются в одном габарите. Двухполюсные выключатели отличаются от трехпо-

люсных отсутствием токоведущих частей в левом полюсе, если смотреть со стороны рукоятки выключателя.

Степень защиты от воздействия окружающей среды и от соприкосновения с токоведущими частями по ГОСТ 14255:

- IP20 — выключателей;
- IP00 — выводов для присоединения внешних проводников и электромагнитного привода.

Полное время отключения цепи токоограничивающими выключателями в зоне токов короткого замыкания не превышает 0,04 с.

Полное время отключения цепи выключателями с выдержкой времени в зоне токов короткого замыкания после истечения времени, указанного в таблицах 3 и 3.1, не превышает 0,04 с, если величина тока короткого замыкания не превышает величины зоны селективности по таблице 2, в противном случае выдержка времени не более 0,04 с. Выключатели допускают немедленное повторное включение после оперативного отключения при нагрузке номинальным током.

Выключатели ВА53-43 допускают:

- первое повторное включение немедленно после срабатывания выключателя при токе перегрузки и короткого замыкания;
- два включения подряд тока перегрузки и короткого замыкания с паузой после отключения не менее 5 мин.

Электронный (микропроцессорный) максимальный расцепитель переменного тока в зависимости от исполнения в условиях эксплуатации допускает ступенчатый выбор следующих параметров:

- уставки по номинальному току расцепителя I_r , кратной I_n ;
- уставки по перегрузке, кратной I_p (условные токи несрабатывания и срабатывания);
- уставки по току срабатывания при коротком замыкании I_k , кратной I_r , с выдержкой времени;
- уставки по току срабатывания при коротком замыкании I_m , кратной I_r , без выдержки времени;
- уставки по току срабатывания при однофазном коротком замыкании I_o , кратной I_n ;
- уставки по времени срабатывания при перегрузке T_p ;
- уставки по времени срабатывания при однофазном коротком замыкании T_o ;
- уставки по времени срабатывания при коротком замыкании T_k .

Отклонения уставок по току и времени срабатывания электронных максимальных расцепителей тока при температуре окружающего воздуха $(25 \pm 10)^\circ\text{C}$ приведены в таблице 3.

Выключатели изготавливаются со следующими дополнительными сборочными единицами:

1) по видам расцепителей:

- с независимым расцепителем;
- с нулевым расцепителем напряжения (кроме выключателей типа ВА56-43);

ВЫКЛЮЧАТЕЛИ АВТОМАТИЧЕСКИЕ

СЕРИЯ ВА50-43

Таблица 1

Исполнение выключателя	Категория размещения	Температура воздуха при эксплуатации, °С		Относительная влажность
		Нижнее значение	Верхнее значение	
УХЛ	3*	-50	+40	98 % при 25 °С
Т	3	-10	+45	98 % при 35 °С

Таблица 2

Тип выключателя	Род тока	ВА53-43	ВА55-43	ВА56-43
Номинальный ток выключателя, I _н , А	Переменный	1600; 2000* ¹		
	Постоянный	1600		
Номинальное напряжение главной цепи, В, не более	Переменный	660		
	Постоянный	440		
Предельный ток селективности, кА (уставки срабатывания выключателей без выдержки времени)	Переменный (действующее значение)	12,5±20%	31,0	
	Постоянный	9,6±20%	57,0	
Номинальная предельная наибольшая отключающая способность I _{сн} , кА* ²	Переменный 380 В	135	80* ³	
	660 В	33,5	33,5* ³	
	Постоянный 440 В	160	100* ³	
Количество циклов ВО		6300		
Общее	Ручным приводом			
	Электромагнитным приводом			
Под действием максимальных расцепителей		25		
Под нагрузкой		Переменный Постоянный	1250	
По способу установки		-	Стационарное и выдвижное	

*1 Только стационарные, переднего присоединения для условий работы при температуре окружающего воздуха до плюс 40 °С.

*2 Значение ПКС при присоединении со стороны генератора к выводам подвижных контактов (2, 4, 6) должно быть не более 50% от указанной в таблице.

*3 I_{сн} = 75% I_{сн}.

6

ВЫКЛЮЧАТЕЛИ АВТОМАТИЧЕСКИЕ

СЕРИЯ ВА50-43

Таблица 3. Уставки электронных (микропроцессорных) максимальных расцепителей МРТ1-МП, МРТ2-МП, МРТ4-МП переменного тока и электронных максимальных расцепителей МРТ6, МРТ8 постоянного тока выключателей типов ВА53-43 и ВА55-43

Наименование параметра	Наименование расцепителя				
	МРТ1-МП	МРТ2-МП	МРТ4-МП	МРТ6	МРТ8
Род тока	Переменный			Постоянный	
Схемное решение	Микропроцессорный			Аналоговый	
Уставка по номинальному току расцепителя I_p , кратная I_n	0,3; 0,4; 0,5; 0,6; 0,7; 0,8; 0,9; 1,0; 1,1 ¹⁾			0,63; 0,8; 1,0	0,63; 0,8; 1,0
Уставка по перегрузке, кратная I_p (условные токи несрабатывания и срабатывания)	1,125±0,075			1,175±0,125	1,175±0,125
Уставка по току срабатывания при коротком замыкании I_k ±20%, кратная I_p , с выдержкой времени	1,5; 2; 3; 4; 5; 7; 8; 9; 10; 12; ∞	1,2; 1,6; 2; 3; 4; 5; 6; 8; 9; 11; 12; ∞		2; 4; 6 ³⁾	2; 4; 6 ³⁾
Уставка по току срабатывания при коротком замыкании I_k ±20%, кратная I_p , без выдержки времени	2; 3; 4; 5; 6; 7; 8; 9; 10; 12; ∞	-		-	-
Уставка по току срабатывания при однофазном коротком замыкании I_0 ±20%, кратная I_n	0,4; 0,5; 0,6; 0,7; 0,8; 0,9; 1,0; 1,1	-		-	-
Уставка по времени срабатывания T_n ±20%, с, при перегрузке ²⁾	Мгн (≤0,25); 4; 8; 12; 16; ∞			4; 8; 16 ³⁾	4; 8; 16 ³⁾
Уставка по времени срабатывания при однофазном коротком замыкании T_0 ±20%, с	0,1; 0,2; 0,3; 0,4; 0,5; 0,6; 0,7; 0,8; 0,9; ∞	-		-	-
Уставка по времени срабатывания при коротком замыкании T_k ±10%, с	0,1; 0,2; 0,3; 0,4; 0,5; 0,6; 0,7	Мгн. (≤0,063); 0,2; 0,25; 0,35; 0,40; 0,5; 0,6		мгн; 0,1; 0,2; 0,3	мгн; 0,2; 0,4; 0,6
Характеристика зависимости времени от тока перегрузки	I — обратноквадратичная II — обратная четвертой степени III — постоянная ($t = T_p$) IV — мгновенная ($t = 0,25$ с)			Обратно-квадратичная	Обратно-квадратичная
Наличие индикации причины отключения ^{*)}	+	+	+	-	-
Индикация наличия питания расцепителя от стороннего источника на лицевой панели	-	-	-	+	+
Контроль наличия питания расцепителя от стороннего источника во внешней цепи	-	-	-	+	-

*) При наличии питания от стороннего источника напряжением 24 В ±10% постоянного тока.

1) При номинальном токе $I_n \geq 1600$ А уставки 1,1 не применять.

2) Уставки указаны для переменного тока $6I_p$ и постоянного $5I_p$.

3) Пределы допустимого отклонения уставок указаны для $I_p = 0,8I_n$. При регулировании уставки номинального рабочего тока допускаются дополнительные отклонения уставок не более чем на плюс 10% при уменьшении номинального тока и не более чем на минус 10% при его увеличении.

I_p — номинальный ток максимального расцепителя тока;

I_n — номинальный ток выключателя.

6

Таблица 4.

Условное обозначение исполнения	Количество свободных контактов			Количество дополнительных свободных контактов		Независимый расцепитель	Нулевой расцепитель напряжения	Вспомогательный контакт сигнализации автоматического отключения
	Замыкающих	Размыкающих для выключателей		Замыкающих	Размыкающих			
		с ручным приводом	с электромагнитным приводом					
00	-	-	-	-	-	-	-	-
11	2	2	1	2	2	-	-	-
15	-	-	-	-	-	-	+	-
18	1	2	1	2	2	+	-	-
22	1	2	1	-	-	+	+	-
25	2	2	1	-	-	-	+	-
45	-	-	-	-	-	-	-	+
46	2	2	1	2	2	-	-	+
47	1	2	1	2	2	+	-	+
49	-	-	-	-	-	-	+	+
51	2	2	1	-	-	-	-	-
52	1	2	1	-	-	+	-	-
54	2	2	1	-	-	-	+	+
58	1	2	1	-	-	+	+	+

2) по виду привода:

- с ручным приводом;
- с ручным дистанционным приводом для оперирования через дверь распределительного устройства;
- с электромагнитным приводом;

3) со свободными контактами;

4) со вспомогательными контактами сигнализации автоматического отключения;

5) с устройством для блокировки положений «Включено» и «Отключено» выключателя стационарного исполнения с ручным приводом.

Сочетания дополнительных сборочных единиц приведены в таблице 4. Выключатели стационарного исполнения допускают переднее и заднее присоединения к выводам главной цепи, а выключатели выдвижного исполнения — только заднее присоединение.

Допустимое сечение присоединяемых шин — от 2x(90x4) до 2x(100x12) мм², сечение проводников вспомогательных цепей — от 0,5 до 1,5 мм².

Присоединение внешних проводников к дополнительным сборочным единицам выключателей выдвижного исполнения осуществляется посредством соединителя типа РП10.

Проводники от дополнительных сборочных единиц присоединяются к вилке соединителя. При этом длина проводников равна (800+200) мм. Независимый расцепитель обеспечивает отключение выключателя при подаче на него напряжения постоянного или однофазного переменного тока частотой 50 и 60 Гц.

Независимый расцепитель рассчитан для работы при следующих номинальных напряжениях:

- 110, 127, 220, 230, 240, 380, 400, 415, 660 В переменного тока частотой 50 Гц;
- 220, 380, 440 В переменного тока частотой 60 Гц;
- 110, 220, 440 В постоянного тока.

Допустимые колебания рабочего напряжения — от 0,7 до 1,2 от номинального.

Номинальный режим работы независимого расцепителя — кратковременный.

Независимый расцепитель допускает 10 отключений выключателя подряд с холодного состояния его катушки с паузой между отключениями не менее 5 с, но не более 15 с.

Мощность, потребляемая в цепи катушки независимого расцепителя за время срабатывания, не превышает 300 ВА при переменном токе и 200 Вт при постоянном токе.

ВЫКЛЮЧАТЕЛИ АВТОМАТИЧЕСКИЕ

СЕРИЯ ВА50-43

Таблица 5. Включающая и отключающая способность свободных контактов

Включающая и отключающая способность при нормальной нагрузке						Включающая и отключающая способность при перегрузке				
Род тока и частота	Напряжение, В	Включаемый ток, А	Отключаемый ток, А	Коэффициент мощности, $\cos \varphi$	Постоянная времени, мс	Напряжение, В	Включаемый ток, А	Отключаемый ток, А	Коэффициент мощности, $\cos \varphi$	Постоянная времени, мс
Переменный, АС-15	600	6	0,6	0,3	—	660	6	6	0,3	—
Постоянный ДС-15	220	0,3	0,3	—	100	242	0,33	0,33	—	100

Таблица 6. Коммутационная способность вспомогательных контактов сигнализации автоматического отключения

Род тока	Включение				Отключение				Количество коммутационных циклов в режиме нормальных коммутаций
	Ток, А	Напряжение, В	Коэффициент мощности цели, $\cos \varphi$	Постоянная времени, мс	Ток, А	Напряжение, В	Коэффициент мощности цели, $\cos \varphi$	Постоянная времени, мс	
Переменный	11	380	0,7	-	1	380	0,4	-	1250
Постоянный	0,22	220	-	15,0	0,2	220	-	15,0	1250

Нулевой расцепитель напряжения рассчитан для работы в продолжительном режиме.

Нулевой расцепитель напряжения рассчитан на номинальные напряжения:

- 127, 220, 230, 240, 380, 400, 415, 660 В переменного тока частотой 50 Гц;
- 220, 380, 440 В переменного тока частотой 60 Гц;
- 110, 220 В постоянного тока.

Нулевой расцепитель напряжения:

- обеспечивает отключение выключателя без выдержки времени при напряжении на выводах его катушки ниже 0,35 номинального при переменном токе и ниже 0,2 номинального при постоянном токе;
- не производит отключение выключателя при напряжении на выводах его катушки 0,55 номинального и выше;
- не препятствует включению выключателя при напряжении на выводах его катушки 0,85 номинального и выше;
- препятствует включению выключателя при напряжении на

выводах его катушки 0,1 номинального и ниже.

Мощность, потребляемая катушкой нулевого расцепителя, не превышает 22 ВА при переменном токе и 50 Вт при постоянном токе. Выключатели допускают не менее 1000 отключений независимым и нулевым расцепителями напряжения из общего количества операций, приведенных в таблице 2.

Электромагнитный привод обеспечивает дистанционное управление выключателем, осуществляя включение и отключение его, а также взвод выключателя после его автоматического отключения. Электромагнитный привод допускает возможность перехода на ручное управление.

Электромагнитный привод рассчитан на номинальные напряжения:

- 127, 220, 230, 240, 380, 400, 415, 660 В переменного тока частотой 50 Гц;
- 220, 380, 440 В переменного тока частотой 60 Гц;
- 110, 220 В постоянного тока.

Электромагнитный привод допускает работу при колебании напряжения от 0,85 до 1,1 от номинального.

Номинальный режим работы электромагнитного привода — кратковременный.

Электромагнитный привод допускает 5 операций включение — отключение подряд с паузой между операциями не менее 10 с.

При номинальном напряжении в цепи электромагнитного привода собственное время включения или отключения выключателя электромагнитным приводом не превышает 1 с.

При наличии напряжения в цепи управления электромагнитным приводом процесс включения и отключения выключателя заканчивается автоматически (независимо от оператора), если контакты аппарата управления электромагнитным приводом находились в замкнутом положении не менее 0,2 с.

Мощность, потребляемая электромагнитным приводом, не превышает 3200 ВА при переменном токе и 2500 Вт при постоянном токе. Электромагнитный привод допускает непосредственное оперирование с помощью аппаратов управления (кнопок, ключей управления) и имеет блокировку от многократных включений выключателя на короткое замыкание при неснятой команде на включение. Повторное включение выключателя после его автоматического отключения возможно только после снятия команды на включение и повторения ее по истечении не менее 1 с.

Выключатели выдвигного исполнения с электромагнитным приводом допускают дистанционное оперирование выключателем при закрытой и открытой двери распределительного устройства.

Свободные контакты вспомогательных цепей рассчитаны на номинальное напряжение:

- до 220 В постоянного тока;
- до 660 В переменного тока.

Свободные контакты допускают работу как при постоянном, так и при переменном токе частотой 50 и 60 Гц при напряжении от 0,7 до 1,2 от номинального.

Свободные контакты в продолжительном режиме допускают нагрузку током 4 А. Включающая и отключающая способность свободных контактов при нормальной нагрузке и перегрузке приведены в таблице 5.

Вспомогательные контакты сигнализации автоматического отключения в продолжительном режиме допускают нагрузку 2 А и рассчитаны на напряжения:

- до 380 В переменного тока частотой 50 и 60 Гц;
- до 220 В постоянного тока.

Износостойкость вспомогательных контактов сигнализации автоматического отключения — 1250 циклов ВО.

Коммутационная способность и предельная коммутационная способность вспомогательных контактов сигнализации автоматического отключения указана в таблицах 6 и 7.

Номинальное импульсное выдерживаемое напряжение равно 8 Кв для главной цепи и 6,0 кВ для вспомогательных цепей и цепей управления.

Остальные технические данные приведены в разделе "Технические данные на станции 342.

УСТРОЙСТВО И РАБОТА ВЫКЛЮЧАТЕЛЯ

Выключатель ВА53-43 (рисунок 1) состоит из следующих основных сборочных единиц: корпуса, крышки, коммутирующего устройства (контактной системы), механизма управления, максимальных расцепителей тока, дугогасительных камер, искрогасителя, выводов для присоединения внешних проводников к главной цепи выключателя и дополнительных сборочных единиц.

Коммутирующее устройство выключателя состоит из подвижных контактов 1 и малоподвижных контактов 2. Подвижные контакты отдельных полюсов выключателя укреплены на общей изоляционной траверсе 3 и связаны с механизмом управления. Они электрически соединены гибкой связью 4 через шину 5 с выводами 6 для присоединения внешних проводников со стороны подвижных контактов.

Малоподвижные контакты 2 электрически соединены с выводами 7 для присоединения внешних проводников со стороны неподвижных контактов.

Механизм управления выполнен на принципе ломающихся рычагов и устроен так, что обеспечивает моментное замыкание и размыкание контактов 1 и 2 при оперировании выключателем, а также моментное размыкание контактов при автоматическом срабатывании независимо от того, удерживается ли оператором рукоятка 8 выключателя во включенном положении или нет. Кроме того, механизм управления обеспечивает установку рукоятки 8 в прорези крышки 9 выключателя в положениях, по которым можно определить коммутационные положения выключателя. Во включенном положении выключателя рукоятка 8 устанавливается в крайнее верхнее положение, в отключенном вручную — в крайнее нижнее положение и в отключенном автоматически — в промежуточное положение.

Для обеспечения необходимых усилий при ручном оперировании механизмом управления выключателя на рукоятку 8 устанавливается вспомогательная рукоятка 20 для ручного оперирования выключателем.

Выключатели переменного тока выполняются в трехполюсном, а выключатели постоянного тока — в двухполюсном исполнении.

Каждый полюс выключателя состоит из двух параллельных блоков и содержит по два малоподвижных и по два подвижных контакта. Дугогасительные камеры 10 расположены над каждым контактом полюса выключателя и представляют собой набор стальных пластин, укрепленных в изоляционном фибровом каркасе.

Дугогасительные камеры устанавливаются в корпусе 11 и удерживаются винтом 12.

Искрогасители 13 устанавливаются в крышке 9 и удерживаются пластиной 14.

Выводы 6 и 7 объединяют параллельные ветви выключателя в один полюс.

Выводы 6 предназначены для присоединения внешних проводников со стороны подвижных контактов.

Выводы 7 предназначены для присоединения внешних проводников со стороны малоподвижных контактов.

Включенный автоматический выключатель в нормальном режиме длительно проводит ток в защищаемой цепи. Если в защищаемой

ВЫКЛЮЧАТЕЛИ АВТОМАТИЧЕСКИЕ

СЕРИЯ ВА50-43

Таблица 7. Предельная коммутационная способность вспомогательных контактов сигнализации автоматического отключения

Род тока	Включение				Отключение				Количество коммутационных циклов в режиме нормальных коммутаций
	Ток, А	Напряжение, В	Кэффициент мощности цепи, $\cos \varphi$	Постоянная времени, мс	Ток, А	Напряжение, В	Кэффициент мощности цепи, $\cos \varphi$	Постоянная времени, мс	
Переменный	11	380	0,7	-	11	380	0,7	-	50
Постоянный	0,22	220	-	15,0	0,22	220	-	15,0	20

мой цепи хотя бы одного полюса ток достигает величины, равной или превышающей значение уставки по току срабатывания максимальных расцепителей тока в зоне токов перегрузки или короткого замыкания, срабатывает соответствующий максимальный расцепитель и выключатель отключает защищаемую цепь независимо от того, удерживается ли рукоятка во включенном положении или нет.

Для выключателей ВА53-43 (токоограничивающего исполнения) максимальными расцепителями тока являются электронные и электромагнитные расцепители, а для выключателей ВА55-43 — только электронные.

Электромагнитные расцепители 18 устанавливаются в каждом полюсе. Расцепитель электромагнитный (рисунок 2) представляет собой электромагнит, состоящий из сердечника 1, якоря 2 и удерживающей пружины 3. Расцепитель настраивается на определенную уставку по току срабатывания предприятием-изготовителем и в условиях эксплуатации не регулируется.

Электронный расцепитель состоит из блока управления электронным максимальным расцепителем (БУПР) 15 (см. рисунок 1), измерительных элементов 16, встраиваемых в каждый полюс выключателя, стабилизатора тока (для выключателей постоянного тока) и исполнительного электромагнита 17.

В качестве измерительных элементов 16 у выключателей переменного тока применены трансформаторы тока, а у выключателей постоянного тока — магнитные усилители.

БУПР 15 крепится к корпусу 11 выключателя двумя винтами.

БУПР представляет собой самостоятельный несменный блок, имеющий пластмассовый кожух, в котором размещены все его элементы. На лицевой стороне БУПР (рисунки 3, 4, 5) расположена прозрачная съемная крышка. Под крышкой расположены необходимые элементы для проверки работоспособности и выбора параметров в условиях эксплуатации.

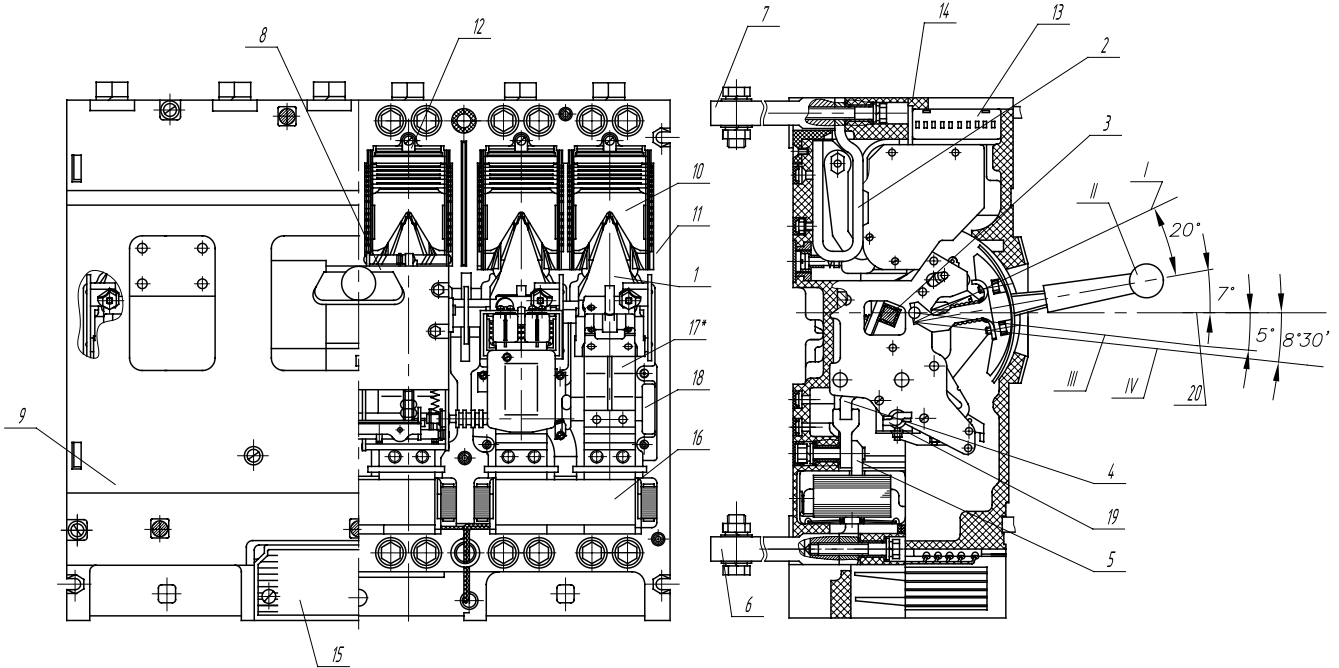
Питание блока управления у выключателей переменного тока осуществляется от трансформаторов тока, а у выключателей постоянного тока — через стабилизатор тока напряжением от главной цепи выключателя (рисунки 1 и 2) или от постороннего источника напряжением от 110 до 440 В постоянного тока при колебании напряжения в пределах от 0,8 от минимального (110 В) до 1,15 от максимального (440 В).

При возникновении в защищаемой цепи тока, равного или превышающего уставку по току срабатывания электронного расцепителя в зоне токов перегрузки, электронный расцепитель с обратной зависимостью от тока выдержкой времени выдает сигнал на срабатывание исполнительного электромагнита 17 (см. рисунок 1), воздействующего на отключающую рейку 19. Уставка по времени срабатывания при токе перегрузки устанавливается переключателем.

При возникновении в защищаемой цепи тока, равного или превышающего уставку по току срабатывания электронного расцепителя в зоне токов короткого замыкания, электронный расцепитель выдает сигнал с установленной выдержкой времени на срабатывание исполнительного электромагнита до значения предельных токов селективности (см. таблицу 2). Уставки по току и времени срабатывания устанавливаются переключателями.

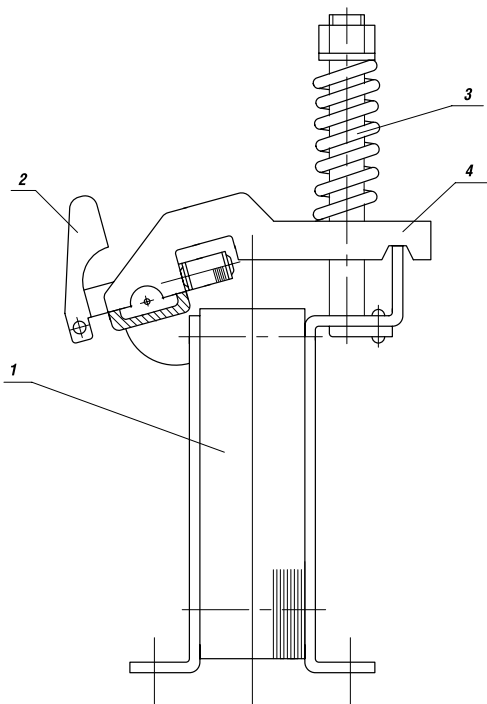
При возникновении однофазного короткого замыкания на землю в цепи выключателя переменного тока с расцепителем МРТ1-МП, когда ток, протекающий по одному полюсу выключателя, превышает уставку тока срабатывания I_0 защиты от однофазных замыканий, кратную номинальному току выключателя I_n , блок управления электронным расцепителем выдает сигнал на срабатывание исполнительного электромагнита. Время срабатывания при однофазном коротком замыкании должно ограничено зависеть от тока и определяется выбранной уставкой времени срабатывания при коротком замыкании (T_k) — не должно превышать ее более, чем на 0,25 с.

Рисунок 1. Выключатель ВА53-43



*В выключателях постоянного тока независимый расцепитель устанавливается в левом полюсе.
 I — включено; II — отключено автоматически; III — отключено вручную; IV — взведено

Рисунок 2. Расцепитель электромагнитный



1 — сердечник; 2 — ярлык; 3 — пружина; 4 — скоба

Исполнительным электромагнитом электронного расцепителя служит независимый расцепитель. При получении сигнала на срабатывание от БУПР пластинчатый ярлык 2 (рисунок 6) притягивается к сердечнику, охватываемому катушкой 1, и воздействует на отключающую рейку 19 (рисунок 1).

Независимый расцепитель (рисунок 6) представляет собой электромагнит с шунтовой катушкой. Независимый расцепитель кинематически связан с механизмом управления и обеспечивает отключение выключателя при подаче на него напряжения. Питание от стороннего источника напряжения подается на независимый расцепитель через замыкающий контакт вспомогательной цепи (рисунки Б.3, Б.4), что предохраняет катушку независимого расцепителя от длительного нахождения под током.

Контакты вспомогательных цепей, встраиваемые в выключатель, состоят из двух блоков, каждый из которых имеет свой изоляционный кожух с одним замыкающим и одним размыкающим контактами с двойным разрывом цепи. Устройство контакта вспомогательной цепи показано на рисунке 7.

Вспомогательный контакт сигнализации автоматического отключения устанавливается в среднем полюсе. Его замыкание и размыкание осуществляются от отключающей рейки выключателя. Устройство вспомогательного контакта сигнализации автоматического отключения показано на рисунке 8.

Расцепитель нулевого напряжения (рисунок 9) представляет собой электромагнит, катушка которого подключена на напряжение контролируемой цепи. При наличии напряжения в контролируемой цепи

якорь электромагнита притянут к сердечнику. В случае недопустимого снижения напряжения в контролируемой цепи якорь электромагнита отпадает и, воздействуя на механизм управления, вызывает срабатывание выключателя.

При недопустимом снижении напряжения контролируемой цепи якорь находится в отпущенном положении, чем препятствует включению отключенного выключателя.

Электромагнитный привод выполнен в виде отдельного блока, устанавливаемого над крышкой выключателя. Привод имеет свое основание, на котором смонтирован его механизм. Привод закрывается пластмассовой крышкой. На поверхность крышки сквозь специальное отверстие выведена рукоятка, указывающая коммутационное положение выключателя при работе привода, а также обеспечивающая возможность ручного управления выключателем при отсутствии напряжения в цепи привода. Основание привода крепится к крышке выключателя посредством шпилек. На основании привода установлен соединитель для присоединения внешних проводников.

Привод обеспечивает включение и отключение выключателя.

Кинематическая схема привода приведена на рисунке 10. Привод работает в пульсирующем режиме как шаговый двигатель. При наличии напряжения на разъеме X1 (рисунок Б.7) отключенный выключатель всегда подготовлен к включению. При нажатии кнопки «Вкл.» цепь 6-А3 замыкается через замкнутые контакты путевого выключателя SQ1 и подается напряжение на катушки электромагнитного привода YA1 и YA2, при этом якоря 11 (см. рисунок 10) втягиваются и поворачивают кольцо 10 по часовой стрелке на величину хода якорей 11. Одновременно с кольцом 10 поворачивается валик 2, на котором укреплен эксцентрик 4. Поворот валика 2 обеспечивается заклиниванием группы ведущих роликов 9 между кольцом 10 и валиком 2. Поворачиваясь, эксцентрик 4 роликом 7 воздействует на каретку 6, сообщая ей поступательное движение. Двигаясь, каретка 6 в свою очередь перемещает рукоятку 5 выключателя в направлении положения «Включено» (метка «I»).

В конце хода якорей 11 протекание тока через катушки электромагнитов привода YA1 и YA2 прекращается, пружины 12 возвращают якоря 11 и кольцо 10 в исходное положение, валик 2 при этом остается в повернутом положении. Повороту валика 2 против часовой стрелки препятствует тормозное устройство, состоящее из неподвижного кольца 3 и стопорных роликов 8, которые при движении валика 2 против часовой стрелки заклиниваются между неподвижным кольцом 3 и валиком 2. Когда якоря 11 возвращаются в исходное положение, через катушки электромагнитов привода YA1 и YA2 снова протекает электрический ток и процесс, описанный выше, повторяется до тех пор, пока не произойдет включение выключателя.

Пульсирующий режим работы привода постоянного тока обеспечивается последовательно соединенными импульсными выключателями SC1 и SC2 (см. рисунок Б.7), которые во втянутом положении якорей 11 упором 13 (см. рисунок 10) размыкаются, а

в исходном (отпущенном) положении — замыкаются.

Пульсирующий режим работы привода переменного тока обеспечивается диодами VD (см. рисунок Б.7), импульсно подающими напряжение на катушки электромагнитов привода YA1 и YA2.

При включении выключателя контакты путевого выключателя привода SQ1 и контакты вспомогательной цепи S2 выключателя размыкаются, а контакты путевого выключателя привода SQ2 замыкаются.

При нажатии кнопки «Откл.» замыкается цепь A1 — A2, через замкнутый контакт путевого выключателя привода SQ2 подается напряжение на катушки электромагнитов привода YA1 и YA2, что вызывает работу привода. При этом привод работает так же, как и при включении выключателя, но каретка 6 в этом случае под воздействием ролика 7, укрепленного на эксцентрик 4, перемещается в обратном направлении, увлекая за собой рукоятку 6 выключателя в положение «Отключено» (метка «0»).

Взвод выключателя осуществляется автоматическим приводом.

При автоматическом отключении выключателя его контакты вспомогательной цепи S2 замыкаются, через замкнутые контакты путевого выключателя привода SQ2 подается напряжение на катушки электромагнитов привода YA1 и YA2, что вызывает работу привода.

Остановка привода после включения или отключения выключателя осуществляется путевыми выключателями приводов SQ1 и SQ2, которые включаются и выключаются под действием специальной пластины 14, расположенной на валу привода.

Диаграмма работы путевых выключателей приведена на рисунке 11.

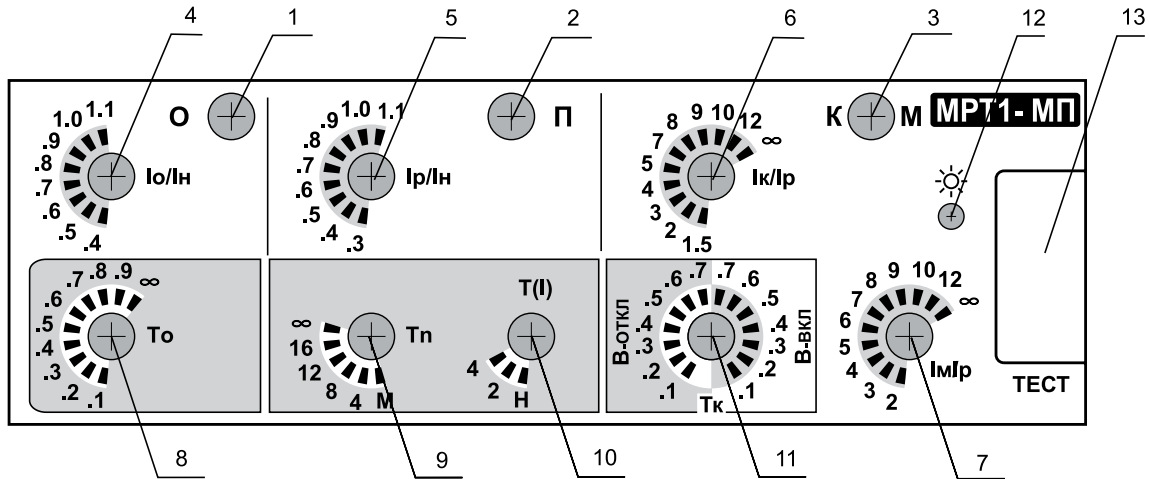
Включенное и отключенное положения выключателя указываются рукояткой привода. Во включенном положении выключателя стрелка на рукоятке привода указывает в сторону метки «I», а при отключенном — в сторону метки «0».

Размыкающие контакты A2-5 кнопки «Вкл» предусмотрены в схеме управления приводом для предотвращения повторного включения выключателя после его автоматического срабатывания, если контакты A3-6 кнопки «Вкл» удерживаются в замкнутом положении.

Размыкающие контакты A2-6 кнопки «Откл» предусмотрены в схеме управления приводом для его остановки в положении «Отключено» при одновременном замыкании контактов A1-A2 и A3-6 кнопок «Вкл» и «Откл».

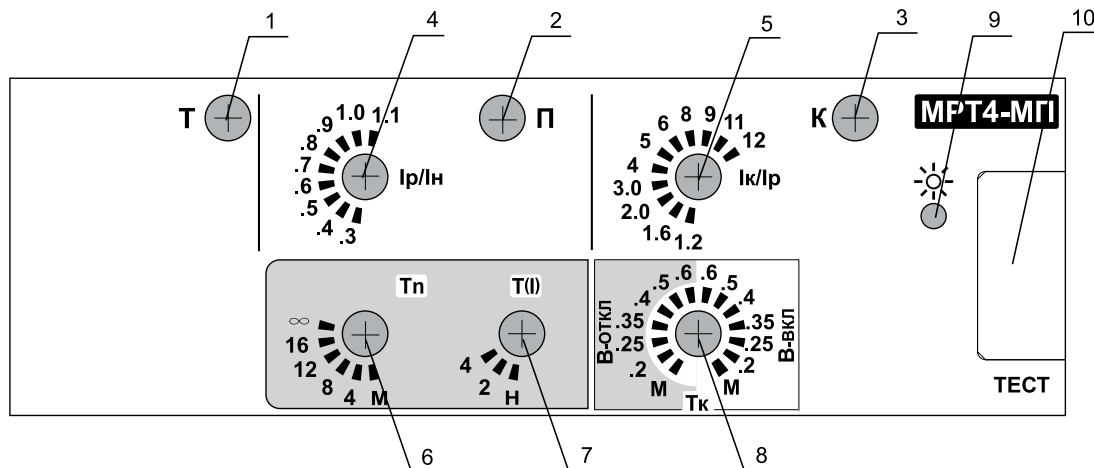
Выключатель выдвигного исполнения (рисунок 12) состоит из выключателя стационарного исполнения 1 с врубными контактами 7 каркаса 4 с выводами 8 и направляющими 9, а также щеки 10, которые крепятся на выключателе. Щеки крепятся к плате привода 2 и имеют две пары шипов для движения в пазах направляющих. Каркас 4 состоит из двух направляющих 9 с пазами и двух скоб, к которым они крепятся. На скобах монтируются две планки 11 с выводами 8, которые являются неподвижными контактами главной цепи. Каждый вывод имеет отверстия для присоединения внешних проводников. Каркас имеет четыре отверстия для кре-

Рисунок 3. Общий вид лицевой панели блока МРТ1-МП



- | | |
|---|---|
| <p>1 — индикатор срабатывания защиты «О»;</p> <p>2 — индикатор срабатывания защиты «П»;</p> <p>3 — индикатор срабатывания защиты «К» («М»);</p> <p>4 — переключатель уставок по току защиты «О»;</p> <p>5 — переключатель уставок по току защиты «П» (ном. ток расцепителя);</p> <p>6 — переключатель уставок по току защиты «К»;</p> <p>7 — переключатель уставок по току защиты «М»;</p> <p>8 — переключатель уставок задержек срабатывания защиты «О»;</p> | <p>9 — переключатель уставок задержек срабатывания защиты «П» (при $6I_p$);</p> <p>10 — переключатель характеристики защиты «П»;</p> <p>11 — переключатель уставок задержек срабатывания и режима «В» защиты «К»;</p> <p>12 — кнопка индикации причины отключения («П», «К» («М»));</p> <p>13 — разъем «Тест».</p> <p>Примечание. МРТ2-МП отличается от МРТ1-МП отсутствием защиты «О» (при однофазном коротком замыкании)</p> |
|---|---|

Рисунок 4. Общий вид лицевой панели блока МРТ4-МП

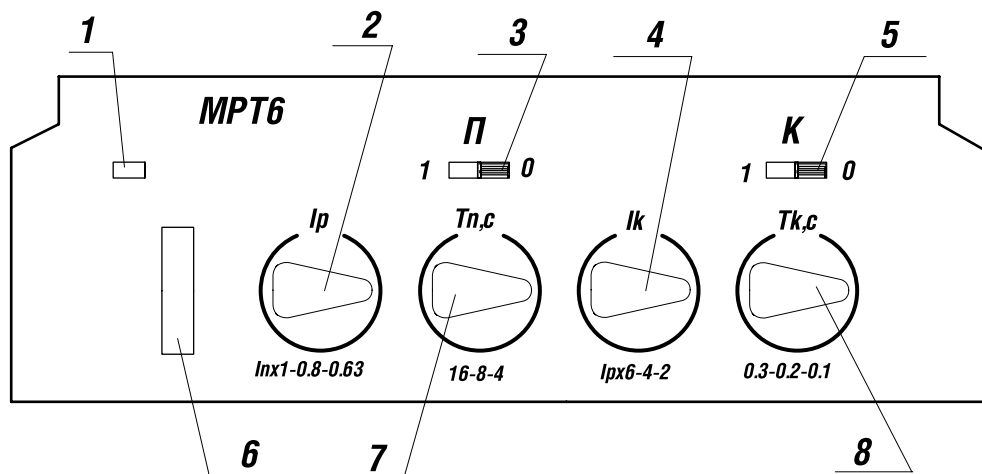


- | | |
|--|--|
| <p>1 — индикатор теста переключателей;</p> <p>2 — индикатор срабатывания защиты «П»;</p> <p>3 — индикатор срабатывания защиты «К»;</p> <p>4 — переключатель уставок по току защиты «П» (ном. ток расцепителя);</p> <p>5 — переключатель уставок по току защиты «К»;</p> <p>6 — переключатель уставок задержек срабатывания защиты «П» (при $6I_p$);</p> | <p>7 — переключатель характеристики защиты «П»;</p> <p>8 — переключатель уставок задержек срабатывания и режима «В» защиты «К»;</p> <p>9 — кнопка индикации причины отключения («П», «К»);</p> <p>10 — разъем «Тест»</p> |
|--|--|

ВЫКЛЮЧАТЕЛИ АВТОМАТИЧЕСКИЕ

СЕРИЯ ВА50-43

Рисунок 5. Общий вид лицевой панели блока МРТ6



1 — индикатор наличия электропитания;
2 — ручка уставок номинального тока расцепителя I_p ;
3 — включение защиты от перегрузки (выступ влево — включена, вправо — выключена);
4 — ручка уставок токов короткого замыкания;
5 — включение режима мгновенного срабатывания при коротком замыкании (выступ влево — включен, вправо — выключен);

6 — разъем «ТЕСТ»;
7 — ручка уставок времени срабатывания в зоне токов перегрузки;
8 — ручка уставок времени срабатывания в зоне токов короткого замыкания.
МРТ8 отличается от МРТ6 уставками времени срабатывания в зоне токов короткого замыкания поз. 8 — 0,6; 0,4 и 0,2 с

6

пления в ячейке распределительного устройства.

Для придания всей конструкции большей жесткости к направляющим приварены две пластины 12 с отверстиями, что позволяет сделать дополнительное крепление каркаса в распределительном устройстве. Для захвата подъемными устройствами при транспортировании выключателя выдвигного исполнения имеются два отверстия 13.

Перемещение выключателя по направляющим производят с помощью двух съемных рычагов. Запирание выключателя осуществляется двумя болтами 14, которые входят в отверстия на направляющих 9. Для предотвращения перемещения выключателя во включенном положении имеется блокировка. Она состоит из валика 15, проходящего через каретку привода (электромагнитного, ручного, дистанционного) и выходящего за размер плиты. На направляющих каркаса имеются два упора 16. Когда выключатель включен, валик 15 упирается в упоры 16 и препятствует перемещению выключателя из одного положения в другое.

Выключатели без электромагнитного привода имеют дистанционный привод, устанавливаемый на двери распределительного устройства (рис А.5). Рукоятка привода кинематически связана с рукояткой выключателя. Ручной привод обеспечивает оперирование выключателем при закрытой двери распределительного устройства.

Рукоятка ручного дистанционного привода имеет устройство, позволяющее запереть ее в положениях «Включено» и «Отключено».

На выключателях стационарного исполнения с ручным при-

водом предусмотрена установка замка на крышке выключателя (рисунок 13). Замок предотвращает ошибочное включение и отключение аппарата. Это осуществляется при помощи штока 1, который перекрывает путь движения рукоятки выключателя. Шток убирается только при помощи ключа, вставляемого в отверстие 2.

ПОРЯДОК УСТАНОВКИ ВЫКЛЮЧАТЕЛЕЙ

Выключатели устанавливают в помещениях, не содержащих взрывоопасные или разъедающие металл и изоляцию газы и пары, токопроводящую или взрывоопасную пыль, в местах, защищенных от попадания брызг воды, капель масла и дополнительного нагрева от посторонних источников лучистой энергии.

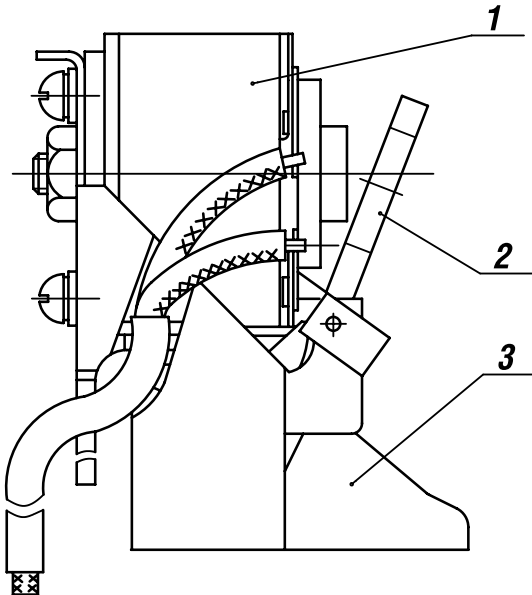
Габаритные, установочные, присоединительные размеры и масса выключателей приведены на рисунках А.1 - А.5.

Выключатели переменного тока изготавливаются трехполюсными, а постоянного тока — двухполюсными, исполняются в одном габарите. Двухполюсные выключатели отличаются от трехполюсных отсутствием токоведущих частей в левом полюсе, если смотреть со стороны рукоятки выключателя.

Перед монтажом выключателя необходимо убедиться, что технические данные выключателя и его дополнительных сборочных единиц соответствуют заказу.

Выключатели стационарного исполнения устанавливают на вертикальной плоскости выводами неподвижных контактов вверх. Допускается отклонение до 90° в любую сторону в указанной плоскости и до 5° в любую сторону от указанной плоскости.

Рисунок 6. Расцепитель независимый



1 — электромагнит; 2 — якорь; 3 — скоба

Выключатели выдвигного исполнения устанавливаются на вертикальной плоскости выводами неподвижных контактов вверх. Выводы неподвижных контактов главной цепи выключателя присоединяют к сети со стороны источника напряжения, а выводы подвижных контактов — со стороны нагрузки.

Допускается эксплуатация выключателей при присоединении выводов подвижных контактов со стороны источника напряжения. При этом питание БУПР выключателей постоянного тока должно осуществляться от стороннего источника напряжения. Значение ПКС при присоединении со стороны подвижных контактов должно быть снижено на 50%.

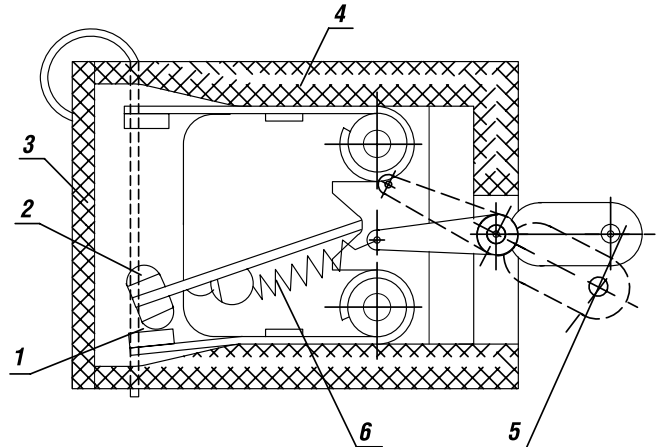
Присоединяемые к выводам выключателя шины на длине 55 мм должны иметь покрытие: медные — ПОС 61.9 или О-Ви(99).9, алюминиевые — покрытие согласно инструкции по эксплуатации. Электрические соединения при монтаже выключателя в зависимости от исполнения выключателя осуществляются в соответствии со схемами на рисунках Б.1 — Б.6.

Предельное расположение металлических частей распределительного устройства относительно выключателя указано на рисунках А.6, А.7.

Конструкция, к которой крепится выключатель, должна быть выполнена так, чтобы при затяжке винтов, крепящих выключатель, в пластмассовом корпусе выключателя не возникали напряжения изгиба. Поэтому в местах крепления выключателя между опорными поверхностями свободно приложенного корпуса выключателя и конструкцией, к которой крепится выключатель, допускается зазор не более 0,4 мм.

Зазор допускается выбирать за счет установки прокладок под

Рисунок 7. Контакт вспомогательной цепи



1 — контакт неподвижный; 2 — контакт подвижный; 3 — крышка; 4 — корпус; 5 — рычаг; 6 — пружина

опорную поверхность выключателя.

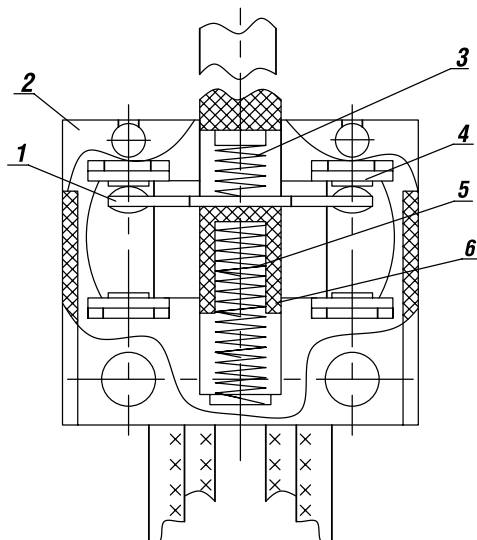
Установку и монтаж выключателя стационарного исполнения проводите в нижеуказанной последовательности:

- в конструкции, на которой крепится выключатель, выполните отверстия согласно рисунку 14;
 - отключите выключатель. Для этого рукоятку выключателя отведите в сторону метки «0», а при исполнении выключателя с электромагнитным приводом рукоятку привода поверните по часовой стрелке до момента, когда стрелка на рукоятке электромагнитного привода установится против метки «0» (при этом розетку РП10-7 необходимо с электромагнитного привода снять). Управление электромагнитным приводом производится вилкой переключения, входящей в комплект поставки, либо гаечным ключом 7811-0025 ГОСТ 2839 или 7811-0125 ГОСТ 2841;
 - установите и закрепите выключатель. Для крепления выключателя используются все отверстия, предусмотренные для этой цели, указанные на рисунке 1. Крепление выключателя осуществляется четырьмя болтами М8х100.48. Крепеж должен быть плотно затянут и предохранен от самоотвинчивания посредством пружинных шайб или контргаек;
 - подсоедините внешние проводники к главной цепи выключателя, как показано на рисунках 15 и 16;
 - подсоедините внешние проводники к дополнительным сборочным единицам в соответствии с инструкцией по эксплуатации.
- Выключатели стационарного исполнения с передним присоединением допускают установку на изоляционной и металлической панели.

ВЫКЛЮЧАТЕЛИ АВТОМАТИЧЕСКИЕ

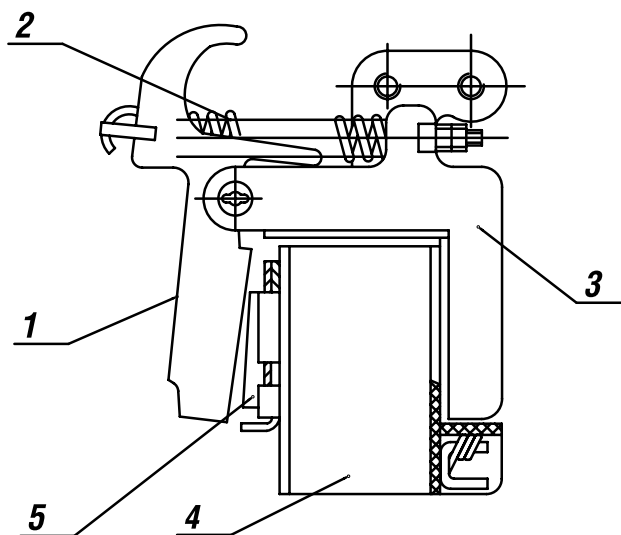
СЕРИЯ ВА50-43

Рисунок 8. Вспомогательный контакт сигнализации автоматического отключения



1 — контакт; 2 — корпус; 3 — пружина; 4 — контакт; 5 — пружина; 6 — шток

Рисунок 9. Расцепитель нулевого напряжения



1 — ярлык; 2 — пружина; 3 — ярмо; 4 — катушка; 5 — сердечник

6

Выключатели стационарного исполнения с задним присоединением устанавливаются на изоляционной панели. Толщина изоляционной панели от 25 до 30 мм;

- установите в пазы корпуса выключателя переднего исполнения козырек, поставляемый вместе с выключателем, предварительно вывернув три винта, крепящих крышку выключателя со стороны неподвижных контактов. После установки козырька винты закрутите до упора. Установка козырька показана на рисунке 17.

Для того чтобы установить выключатель в выдвижном исполнении в ячейке распределительного устройства, необходимо:

- выполнить отверстия в распределительном устройстве для установки выключателя выдвижного исполнения в соответствии с рисунком 18;
- вставить выключатель в ячейку распределительного устройства и закрепить его, используя все основные и дополнительные отверстия для крепления;
- укрепить соединитель РП10 (рисунок 19), посредством которого осуществляется присоединение внешних проводников к дополнительным сборочным единицам (соединитель устанавливается по месту);
- произвести монтаж внешних проводников;
- установить на двери ячейки ручной дистанционный привод в случае исполнения выключателя с ручным дистанционным приводом. Его следует монтировать на двери ячейки в следующей последовательности: с лицевой стороны двери 14 (рисунок 20) установите втулку 8 с шайбами 7 и 6; с внутренней стороны двери наденьте на втулку шайбу 4 и закрутите гайку 5; вставьте во втулку валик 9. С лицевой стороны двери на валик 9 насадите пластину 10 и рукоятку 11, а с другой

стороны валика 9 — поводок 3 и закрутите болт; гайку 5 и болт 1 застопорите, при этом должно обеспечиваться сочленение вилки 12 с прорезями в диске 13 на выключателе. Диск 13 имеет возможность перемещаться относительно оси вращения.

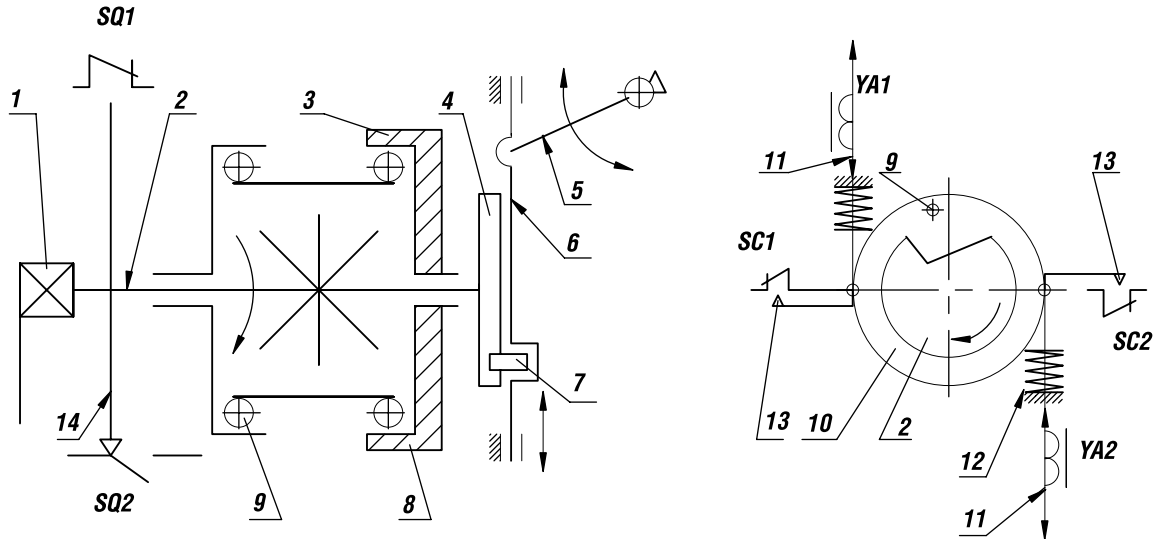
Для установки ручного привода для управления выключателем стационарного исполнения через дверь распределительного устройства выполните в ней отверстия в соответствии с рисунком 21. С наружной стороны двери 1 (рисунок 22) установите панель привода 2 и закрепите ее гайками 3 с установкой шайб 4. Для удобства монтажа можно снять каретку 5 с роликами 6, предварительно сняв шайбы 7. После затяжки гаек 3 каретка 5, ролики 6 и шайбы 7 устанавливаются на место.

Отключите выключатель, если он включен, повернув рукоятку 8 выключателя в сторону метки «0»; поверните рукоятку дистанционного привода в сторону, соответствующую отключенному положению; закройте дверь распределительного устройства 1. Рукояткой дистанционного привода включите и отключите выключатель, для чего рукоятку 8 следует перевести из положения «0» в положение «I», а затем вернуть в положение «0».

Рукоятка ручного дистанционного привода имеет устройство, позволяющее запереть ее в положениях «Включено» и «Отключено».

На выключателях стационарного исполнения с ручным приводом предусмотрена установка замка на крышке выключателя (рисунок 13). Замок предотвращает ошибочное включение и отключение аппарата. Это осуществляется при помощи штока 1, который перекрывает путь движения рукоятки выключателя. Шток убирается только при помощи ключа, вставляемого в отверстие 2.

Рисунок 10. Схема привода кинематическая



1 — ручка; 2 — валик; 3 — кольцо неподвижное; 4 — эксцентрик; 5 — рукоятка; 6 — каретка; 7 — ролик; 8 — ролики стопорные; 9 — ролики ведущие; 10 — кольцо подвижное; 11 — якоря; 12 — пружины; 13 — упоры; 14 — пластина

ПОДГОТОВКА ВЫКЛЮЧАТЕЛЯ К РАБОТЕ

Перед включением выключателя проверить затяжку крепежа, служащего для подсоединения внешних проводников к главной цепи выключателя. Крутящие моменты затяжки крепежа для болтов М16 — (60±3) Нм.

Убедившись в том, что монтаж выполнен правильно и технические данные выключателя и его дополнительных сборочных единиц соответствуют заказу, можно включить выключатель. До этого подавать на него напряжение не следует.

Для включения выключателя стационарного исполнения, отключенного вручную, отведите рукоятку в сторону метки «I».

Для включения выключателя после автоматического отключения сначала отведите рукоятку до упора в сторону метки «0» (взведите механизм), а затем в сторону метки «I». Для отключения вручную рукоятку отведите в сторону метки «0». При включении и отключении выключателя вручную его рукоятка из одного коммутационного положения в другое должна перемещаться плавно за время не более 1 с.

Для уменьшения усилия оперирования на рукоятку выключателя надевается ручка, поставляемая вместе с выключателем.

Для включения выключателя выдвижного исполнения необходимо:

- открыть дверь ячейки;
- рукоятку выключателя отвести до упора в сторону метки «0»;
- вставить выключатель 1 шипами 2 в пазы направляющих 3 и вручную вкатить выключатель в ячейку настолько, чтобы метки на внутренних сторонах направляющих совпали с краем плиты привода выключателя (рисунок 23);
- надеть две съемные ручки 9, охватив шипы 5;
- повернуть ручки 9 в положение А, тем самым дослат выключатель до положения упора.

При этом на внутренних сторонах направляющих покажутся вторые метки;

- зафиксировать выключатель в рабочем положении. Для этого завернуть болты 4 в отверстия O_1 и затянуть контргайки;
- снять съемные ручки;
- вставить вилку соединителя в розетку;
- закрыть дверь ячейки, при этом рукоятка на двери (в случае исполнения выключателя с ручным дистанционным приводом) должна находиться в положении «Отключено».

Для включения выключателя с ручным дистанционным приводом необходимо рукоятку на двери ячейки перевести в положение «Включено», а при отключении — в положение «Отключено».

Для включения выключателя после автоматического отключения рукоятку вначале отвести в положение «Отключено» (взвести механизм), а затем — в положение «Включено».

Для предотвращения перемещения выключателя во включенном положении имеется блокировка. Она состоит из валика 6 (см. рисунок 23), выходящего из края плиты привода 7, и упоров 8, находящихся на направляющих 3. Когда валик 6 упирается в упор 8, он препятствует перемещению выключателя из одного положения в другое.

Для включения выключателя с электромагнитным приводом достаточно нажать кнопочный выключатель «Вкл.», а для отключения — «Откл.».

При управлении выключателем с электромагнитным приводом вручную (только при отсутствии напряжения в цепи привода) при включении выключателя необходимо рукоятку привода установить против метки «I», а при отключении — против метки «0». После автоматического отключения, как и при управлении выключателем без привода, необходимо взвести механизм, для чего рукоятку вна-

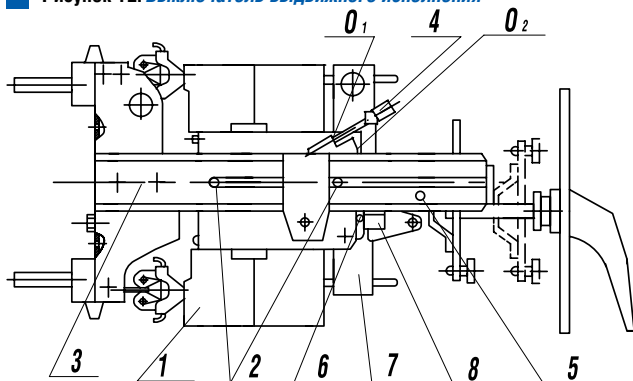
ВЫКЛЮЧАТЕЛИ АВТОМАТИЧЕСКИЕ

СЕРИЯ ВА50-43

Рисунок 11. Диаграмма работы путевых выключателей электромагнитного привода

Положение ручки электромагнитного привода		SQ 1	SQ 2
Отключено	⬇	⊗	—
Включено	⬆	—	⊗

Рисунок 12. Выключатель выдвижного исполнения



1 — выключатель; 2 — привод ручной дистанционный; 3 — дверь распределительного устройства; 4 — каркас; 5 — рукоятка; 7 — контакты врубные; 8 — выводы; 9 — направляющие; 10 — щека; 11 — планка; 12 — пластина; 13 — отверстие; 14 — болт; 15 — валик; 16 — упор

чале устанавливают в положение «0», а затем - в положение «I». При оперировании рукоятку привода поворачивают по часовой стрелке (метки на рисунке не показаны).

Для перемещения выключателя из рабочего положения в положение разъединителя необходимо:

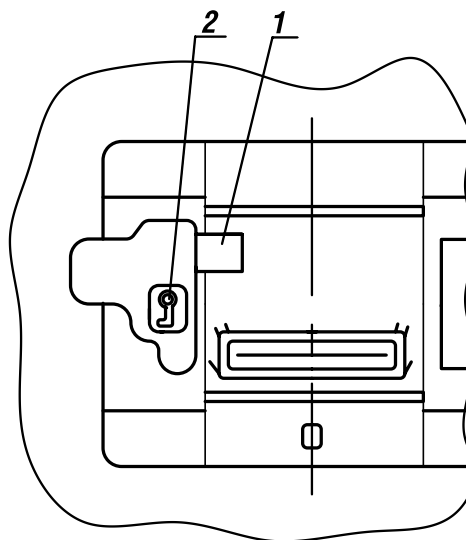
- отключить выключатель;
- открыть дверь ячейки;
- вывернуть болты 4 из отверстий O_1 ;
- вставить две съемные ручки 9 и повернуть их до упора в положение Б, осуществив тем самым вывод выключателя из рабочего положения до совмещения первых меток на направляющих с краем плиты привода;
- зафиксировать выключатель в положении разъединителя. Для этого завернуть болты 4 в отверстия O_2 и затянуть контргайки;
- снять съемные ручки.

Ручное управление осуществляется при помощи гаечного ключа 7811-0025 ГОСТ 2839 или 7811-0125 ГОСТ 2841 или вилкой переключения, входящей в комплект поставки.

МЕРЫ БЕЗОПАСНОСТИ

Эксплуатация выключателей должна производиться в соответствии с «Правилами технической эксплуатации электроустановок

Рисунок 13. Крышка выключателя стационарного исполнения



1 — шток; 2 — отверстие под ключ

потребителей» и «Правилами техники безопасности при эксплуатации электроустановок потребителей».

Регулировка параметров электронного расцепителя осуществляется при снятом напряжении со всех цепей выключателя.

На каркасе выдвижного устройства выключателя выдвижного исполнения и на электромагнитном приводе выключателя предусмотрен зажим для заземления.

Выключатели выдвижного исполнения снабжены механической блокировкой, надежно фиксирующей выключатель в рабочем и испытательном положениях и препятствующей вкатыванию и выкатыванию включенного выключателя.

ВНИМАНИЕ! При ручном оперировании электромагнитным приводом для правильной работы блокировки выдвижного устройства указатель положения на рукоятке привода необходимо точно совмещать с метками «I» и «0» на крышке привода. Не допускается остановка рукоятки в промежуточных положениях.

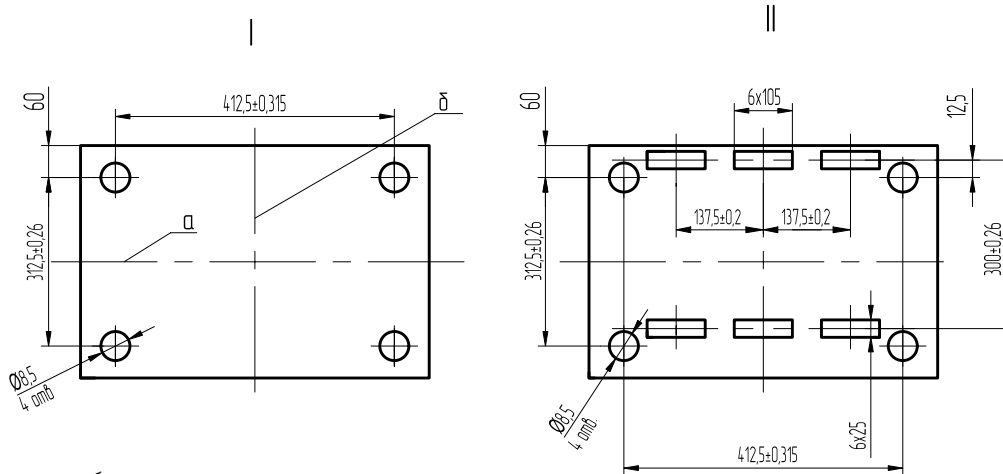
Монтаж выключателей производите при отсутствии напряжения в главной цепи и в цепях дополнительных сборочных единиц.

Не допускается эксплуатация выключателей с передним присоединением внешних проводников без козырька над внешними проводниками, подходящими к выключателю со стороны малоподвижных контактов.

ВЫКЛЮЧАТЕЛИ АВТОМАТИЧЕСКИЕ

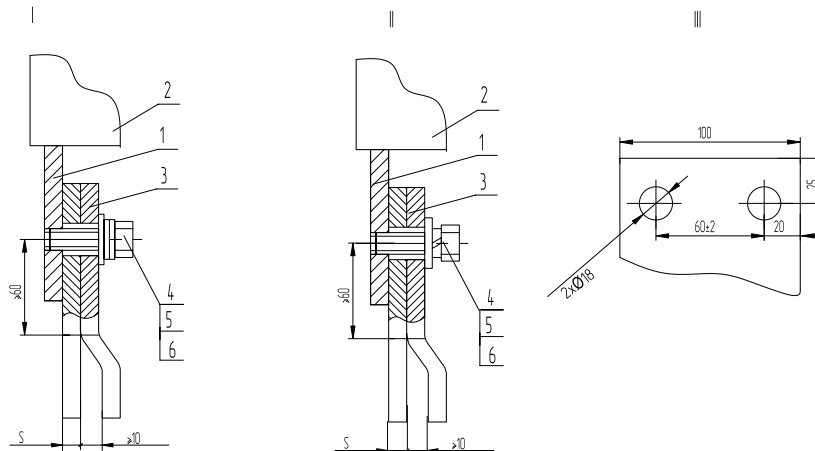
СЕРИЯ ВА50-43

Рисунок 14. Отверстия в панели для установки выключателей (вид спереди)



а — горизонтальная ось; б — вертикальная ось.
I — исполнение для переднего присоединения; II — исполнение для заднего присоединения

Рисунок 15. Способы присоединения внешних проводников к выключателю с передним присоединением



Материал шин	Присоединяемые шины (ширина x толщина) (БxС), мм	Климатическое исполнение по ГОСТ 15150-69	Позиции		
			4	5	6
Медь	2x10	УХЛ3 Т3	Болт М16x45.48.019 ГОСТ 7796-70	Шайба 16.65Г.019 ГОСТ 6402-70	Шайба 16.01.019 ГОСТ11371-78
Алюминий	2x12	УХЛ3	Болт М16x45.48.019 ГОСТ 7796-70	Пружина тарельчатая II-2-2-35.5x17x3,1x0.65.019 ГОСТ 3057-78	

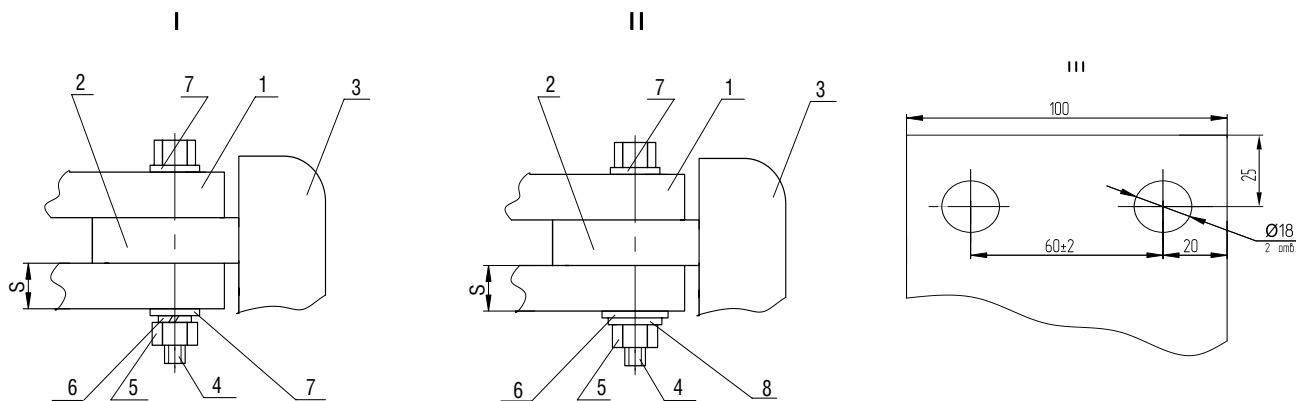
1 — вывод выключателя; 2 — корпус выключателя; 3 — присоединяемые шины; 4, 5, 6 — крепеж.
I — присоединение алюминиевых шин; II — присоединение медных шин; III- разметка присоединяемой шины

6

ВЫКЛЮЧАТЕЛИ АВТОМАТИЧЕСКИЕ

СЕРИЯ ВА50-43

Рисунок 16. Способы присоединения внешних проводников к выключателю с задним присоединением



Материал шин	Присоединяемые шины (ширина х толщина) (бхs), мм	Климатическое исполнение по ГОСТ 15150-69	Позиции				
			4	5	6	7	8
Медь	2х10	УХЛЗ ТЗ	Болт М16х70.48.019 ГОСТ 7796-70	Гайка М16.5.019 ГОСТ2526-70	Шайба 16.65Г.019 ГОСТ 6402-70	Шайба 16.01.019 ГОСТ11371-78	-
Алюминий	2х12	УХЛЗ	Болт М16х70.48.019 ГОСТ 7796-70	Гайка М16.5.019 ГОСТ5927-70	Шайба 16.01.019 ГОСТ11371-78	Шайба 16.01.019 ГОСТ11371-78	Пружина тарельчатая II-2-2- 35,5х17х3,1х0,6.019 ГОСТ 3057-78

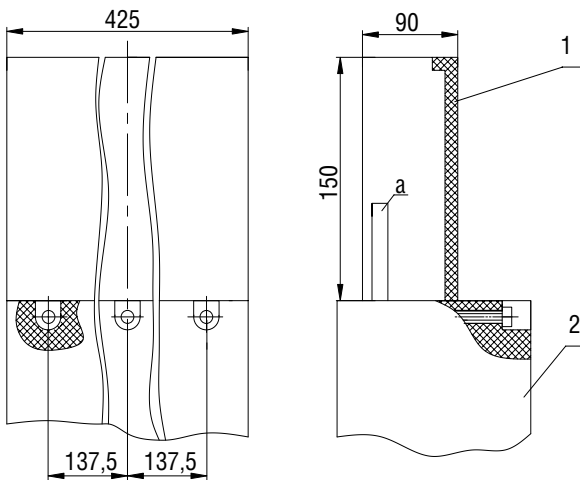
1 — присоединяемая шина; 2 — вывод выключателя; 3 — корпус выключателя; 4, 5, 6, 7, 8 — крепеж.
I — присоединение медных шин; II- присоединение алюминиевых шин; III- разметка присоединяемой шины

6

ВЫКЛЮЧАТЕЛИ АВТОМАТИЧЕСКИЕ

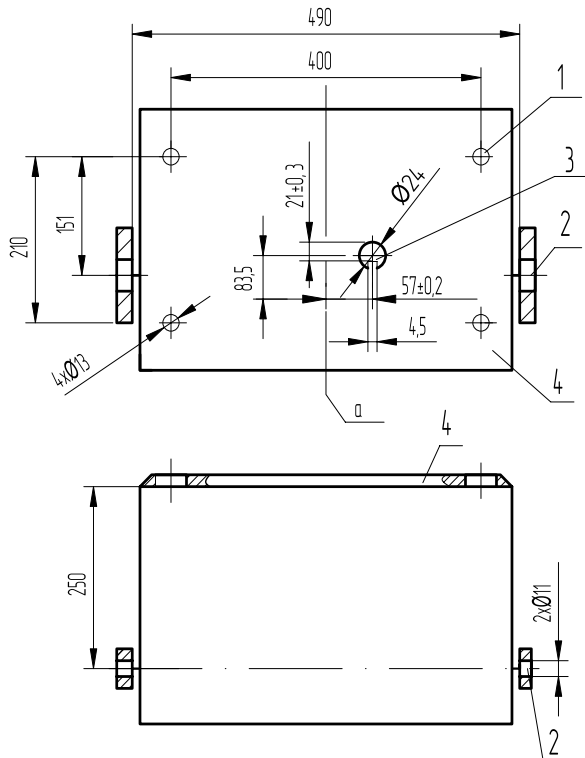
СЕРИЯ ВА50-43

Рисунок 17. Установка козырька на выключатель с передним присоединением внешних проводников



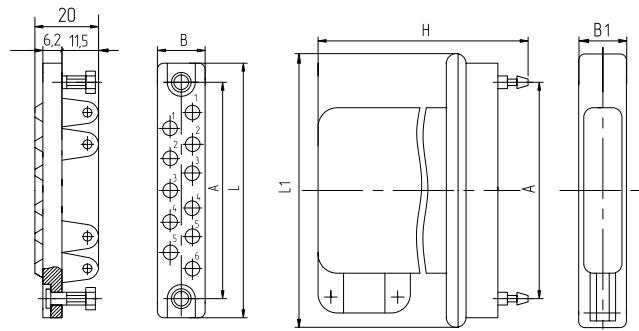
1 — козырек; 2 — выключатель
а — вывод выключателя для присоединения шины

Рисунок 18. Отверстия в распределительном устройстве для крепления выключателя выдвижного исполнения с установкой ручного привода



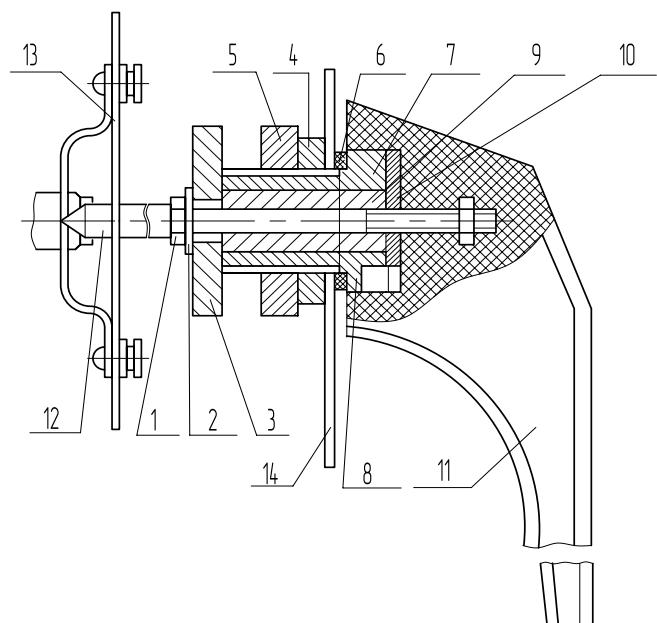
1 — отверстия для крепления каркаса выдвижного устройства; 2 — дополнительные отверстия для крепления каркаса; 3 — отверстие на двери для установки ручного привода; 4 — плоскость установки каркаса.
а — вертикальная ось выключателя

Рисунок 19. Соединитель типа РП10



Расположение контактов	Количество контактов	Размеры, мм					
		A	B	B ₁	H	L	L ₁
Двух-рядное	7	32,5	12,5	17,7	58	42,5	50,5
	11	45	12,5	17,7	60	55	63
	15	58	12,5	17,7	62	68	76
Трех-рядное	22	58	21	26,2	66	68	76

Рисунок 20. Ручной дистанционный привод



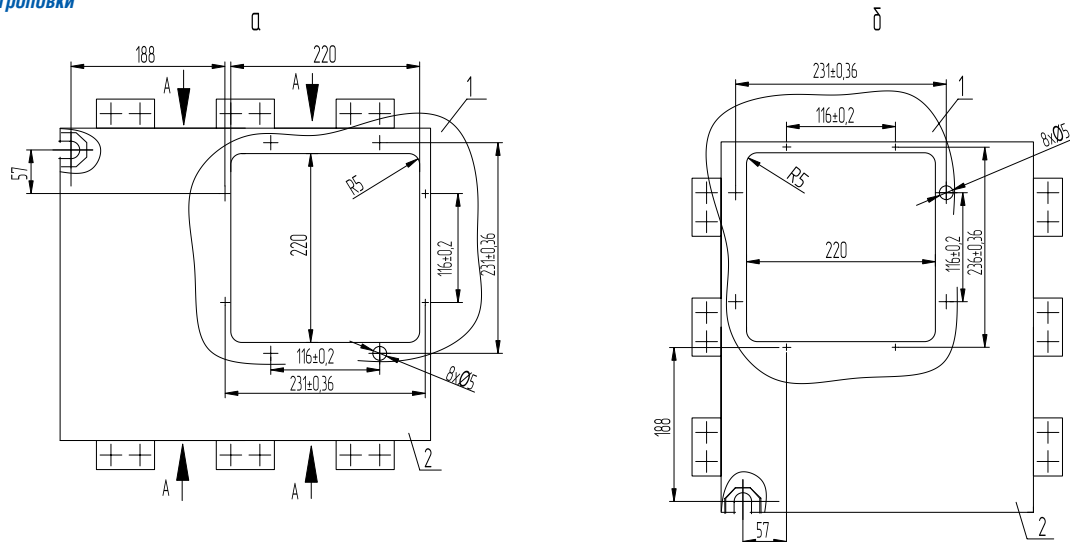
1 — болт; 2 — шайба; 3 — поводок; 4 — шайба; 5 — гайка; 6 — шайба резиновая; 7 — шайба; 8 — втулка; 9 — валик; 10 — пластина; 11 — рукоятка; 12 — вилка; 13 — диск; 14 — дверь распределительного устройства

6

ВЫКЛЮЧАТЕЛИ АВТОМАТИЧЕСКИЕ

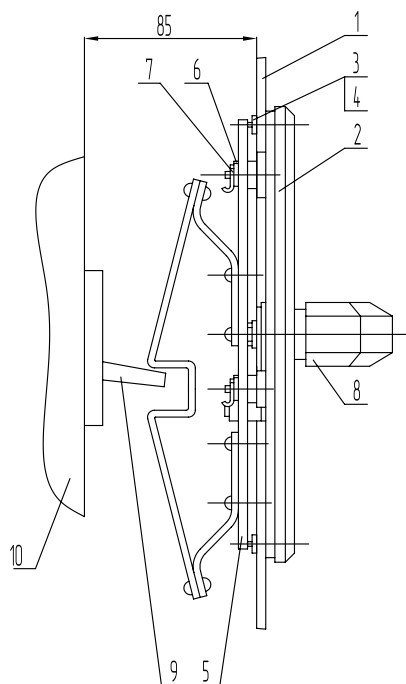
СЕРИЯ ВА50-43

Рисунок 21. Расположение отверстий в распределительном устройстве для выключателей стационарного исполнения с установкой ручного привода и места строповки



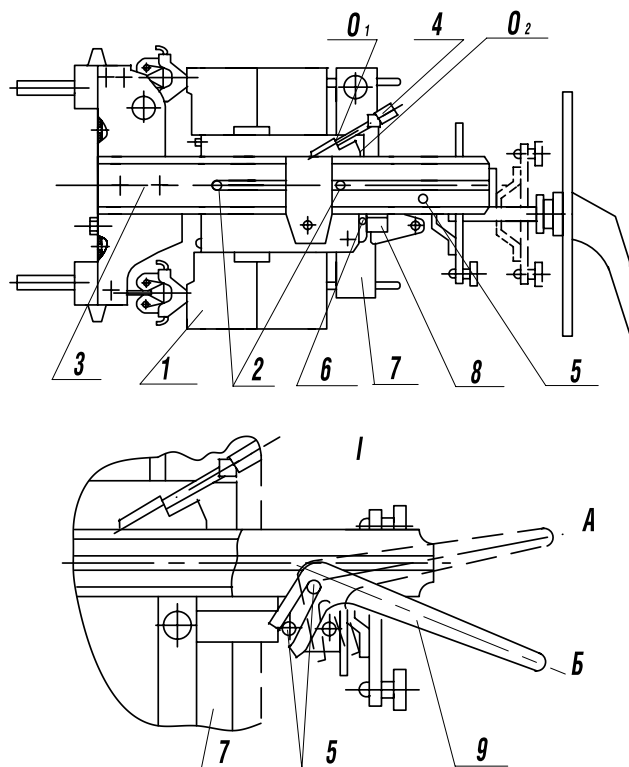
1 — дверь распределительного устройства; 2 — выключатель.
 а — выключатель установлен вертикально; б — выключатель установлен выводами неподвижных контактов влево.
 А — места строповки выключателей

Рисунок 22. Установка ручного привода



1 — дверь распределительного устройства; 2 — панель привода; 3 — гайка;
 4 — шайба; 5 — каретка; 6 — ролик; 7 — шайба; 8 — рукоятка;
 9 — рукоятка выключателя; 10 — выключатель

Рисунок 23. Выключатель выдвижного исполнения



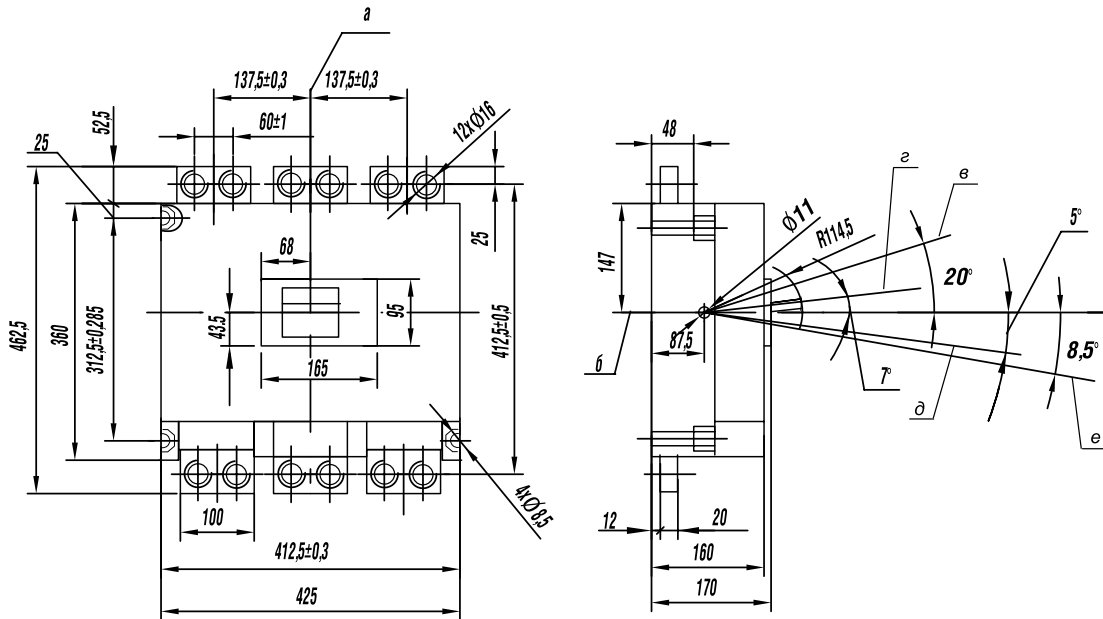
1 — выключатель; 2 — шипы; 3 — направляющие; 4 — болт; 5 — шипы;
 6 — валик; 7 — плита; 8 — упор; 9 — съемные ручки.
 I — вариант со съемными ручками

6

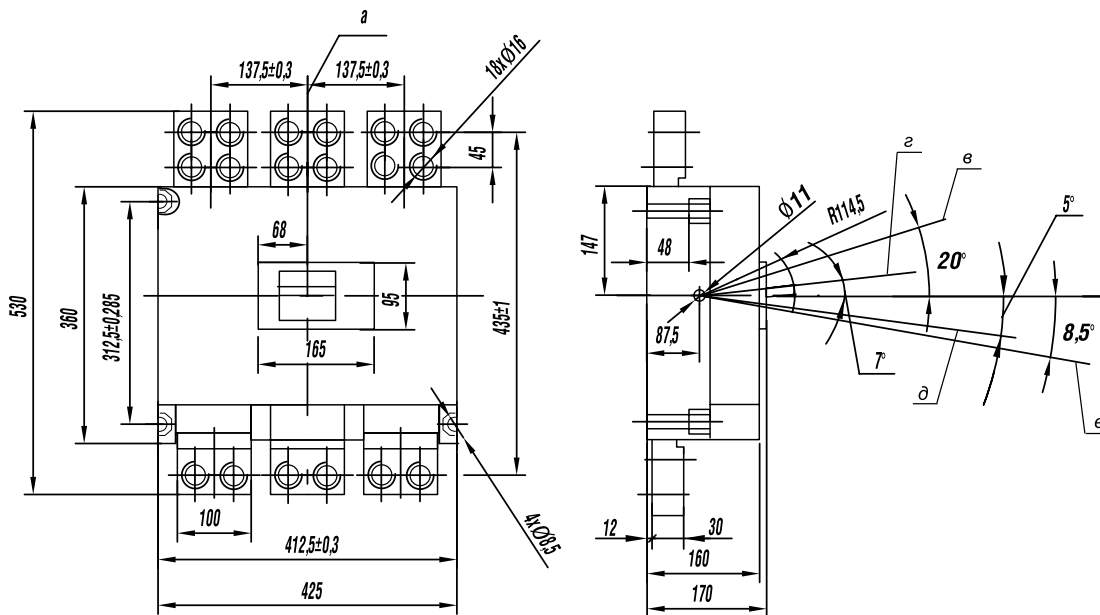
Приложение А

ГАБАРИТНЫЕ, УСТАНОВОЧНЫЕ И ПРИСОЕДИНИТЕЛЬНЫЕ РАЗМЕРЫ

Рисунок А.1. Выключатели стационарного исполнения с передним присоединением



На номинальный ток 1600 А, масса не более 43 кг



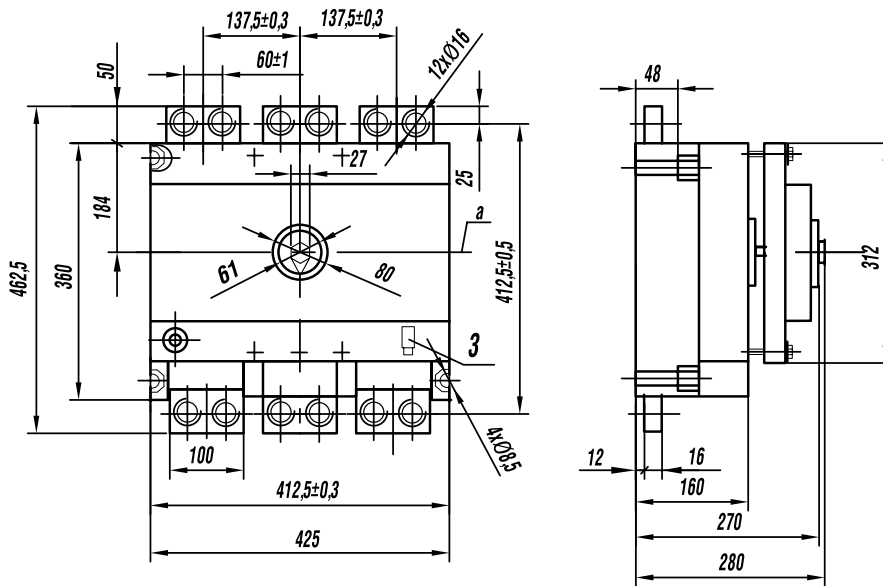
На номинальный ток 2000 А масса не более 48,5 кг

а — ось вертикальная; б — ось горизонтальная; в — включено;
г — отключено автоматически; д — отключено вручную; е — взведено

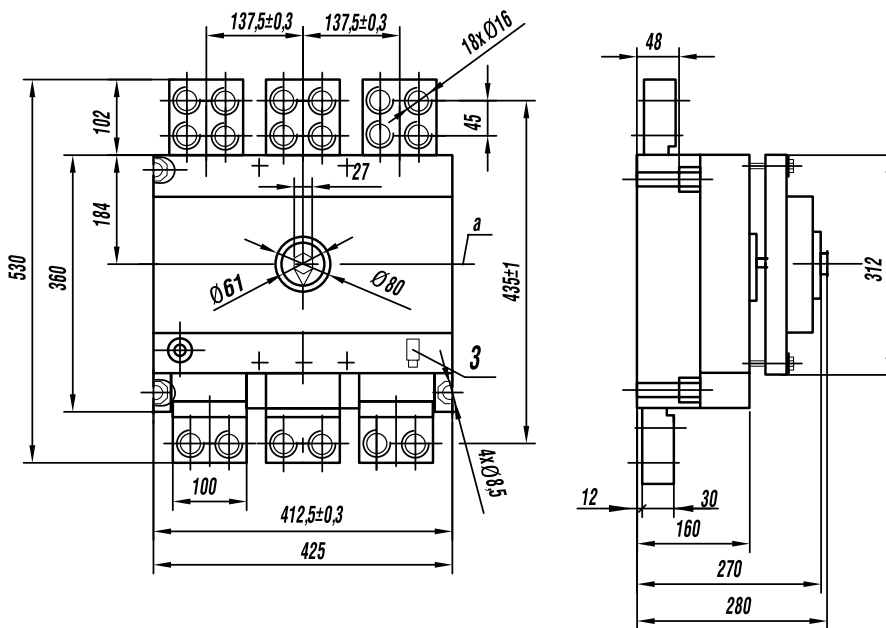
ВЫКЛЮЧАТЕЛИ АВТОМАТИЧЕСКИЕ

СЕРИЯ ВА50-43

Рисунок А.2. Выключатели стационарного исполнения с передним присоединением и с электромагнитным приводом



На номинальный ток 1600 А. Масса — не более 51 кг



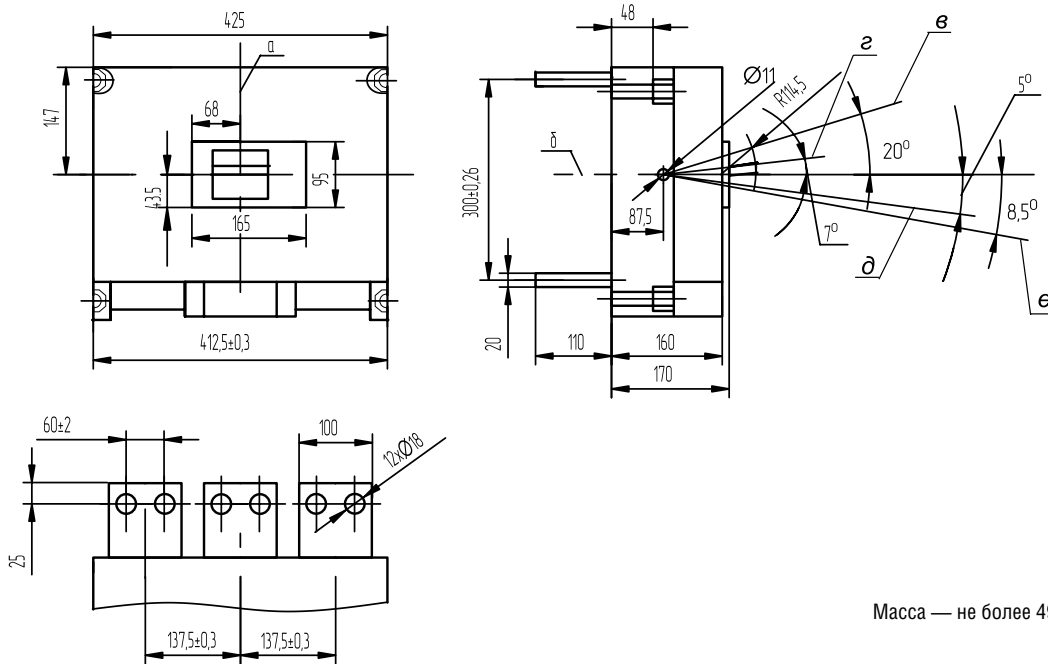
На номинальный ток 2000 А. Масса — не более 56,5 кг

а — ось вертикальная; б — ось горизонтальная; в — включено; г — отключено автоматически; д — отключено вручную; е — взведено

ВЫКЛЮЧАТЕЛИ АВТОМАТИЧЕСКИЕ

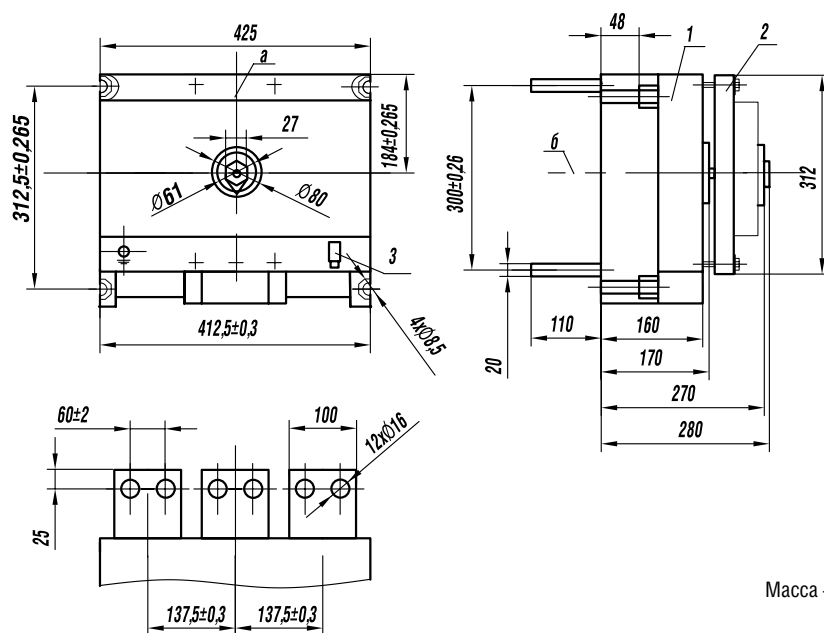
СЕРИЯ ВА50-43

Рисунок А.3. Выключатели стационарного исполнения с задним присоединением на номинальный ток 1600 А



а — ось вертикальная; б — ось горизонтальная; в — включено; г — отключено автоматически; д — отключено вручную; е — взведено

Рисунок А.4. Выключатели стационарного исполнения с задним присоединением на номинальный ток 1600 А с электромагнитным приводом



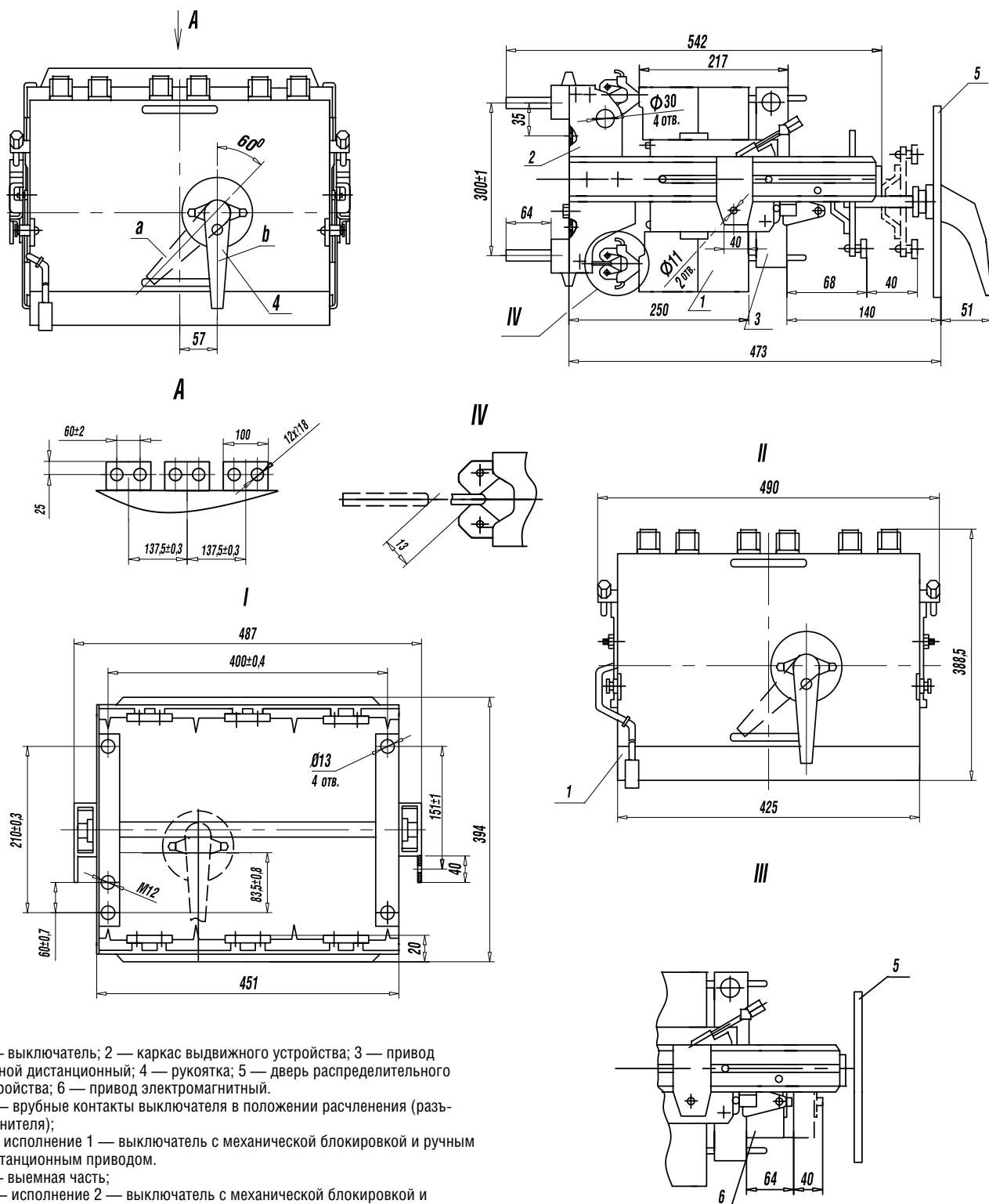
1 — выключатель, см. рисунок А.1; 2 — привод электромагнитный; 3 — соединитель цепи управления электромагнитного привода.
а — горизонтальная ось электромагнитного привода

6

ВЫКЛЮЧАТЕЛИ АВТОМАТИЧЕСКИЕ

СЕРИЯ ВА50-43

Рисунок А.5. Выключатели выдвжного исполнения



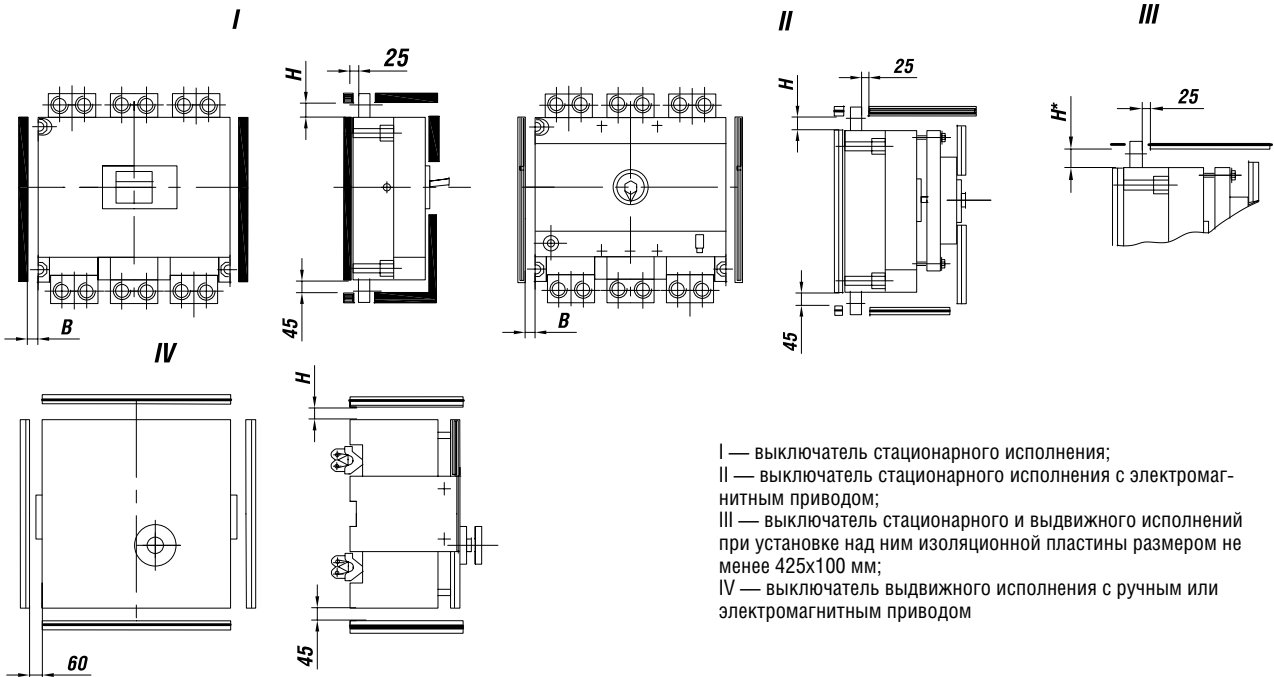
1 — выключатель; 2 — каркас выдвжного устройства; 3 — привод ручной дистанционный; 4 — рукоятка; 5 — дверь распределительного устройства; 6 — привод электромагнитный.
 IV — врубные контакты выключателя в положении расчленения (разъединителя);
 I — исполнение 1 — выключатель с механической блокировкой и ручным дистанционным приводом.
 II — выемная часть;
 III — исполнение 2 — выключатель с механической блокировкой и электромагнитным приводом.
 а — включено; б — отключено

6

ВЫКЛЮЧАТЕЛИ АВТОМАТИЧЕСКИЕ

СЕРИЯ ВА50-43

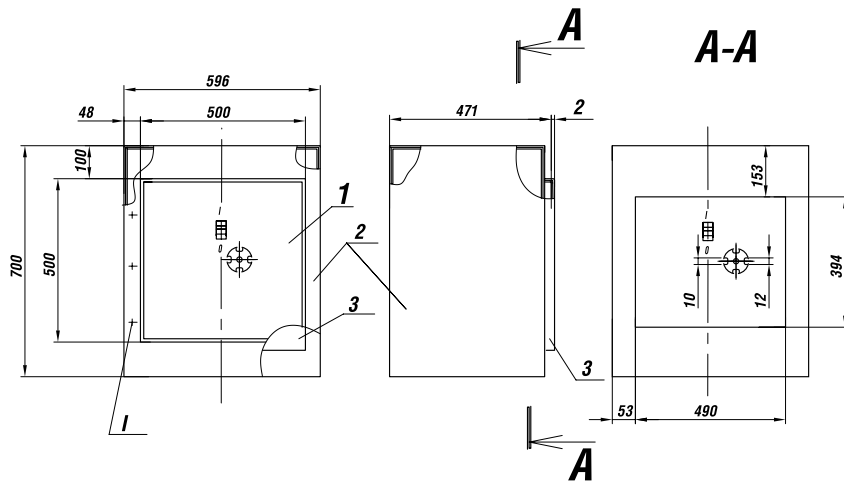
Рисунок А.6. Минимальные расстояния выключателей до металлических частей распределительного устройства



Тип выключателя	В			Н		
	Переменный ток		Постоянный ток	Переменный ток		Постоянный ток
	380 В	660 В	440 В	380 В	660 В	440 В
ВА53-43 ВА55-43 ВА56-43	50	60	50	155 100*	200 150*	155 100*

* При установке изоляционной пластины

Рисунок А.7. Минимальные размеры ячейки для выключателя выдвижного исполнения



1 — выключатель; 2 — шкаф; 3 — дверь.
 I — места расположения петель для установки двери

6

ВЫКЛЮЧАТЕЛИ АВТОМАТИЧЕСКИЕ

СЕРИЯ ВА50-43

ЭЛЕКТРИЧЕСКИЕ СХЕМЫ

Обозначения, принятые в схемах:

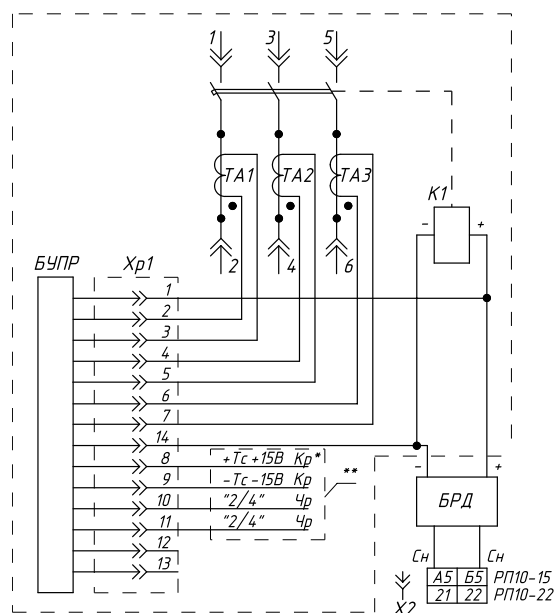
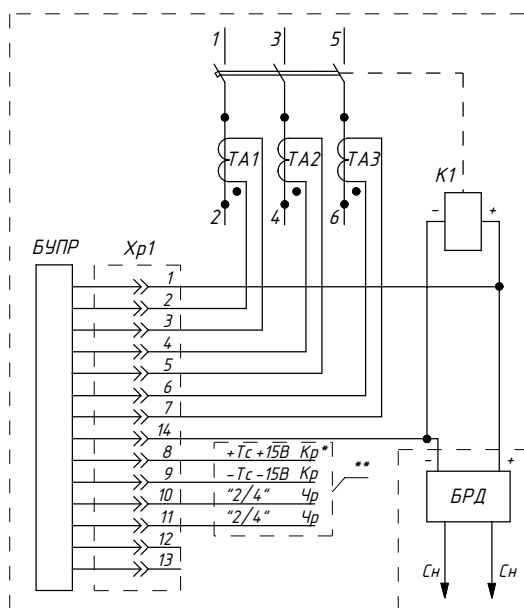
БРД	блок резисторов и диодов;
СТ	стабилизатор тока;
БУПР	блок управления электронным максимальным расцепителем тока;
S1	контакты вспомогательные сигнализации автоматического отключения;
S2	свободные контакты (контакты вспомогательной цепи);
SC1, SC2	выключатели импульсные электромагнитного привода (контакты вспомогательной цепи);
SQ1, SQ2	выключатели путевые электромагнитного привода (контакты вспомогательной цепи);
A	магнитный усилитель;
ТА	трансформатор тока (измерительный элемент);
YA	привод электромагнитный;
K1	расцепитель независимый, он же исполнительный электромагнит (ИЭ) БУПР;
KV	расцепитель нулевого напряжения;
U1	напряжение питания независимого расцепителя;
U2	напряжение питания электромагнитного привода;
U3	напряжение питания нулевого расцепителя;
YA1, YA2	электромагниты электромагнитного привода;

SB1	выключатель кнопочный электромагнитного привода;
SB2	выключатель кнопочный независимого расцепителя;
X1	соединитель электромагнитного привода;
X2	соединитель выключателя выдвигного исполнения;
VD	диод;
«Откл.»	отключение выключателя;
«Вкл.»	включение выключателя.

Цветная маркировка проводников:

Бл	белый натуральный или серый цвет;
Жл	желтый или оранжевый цвет;
Жл*	желтый или оранжевый цвет с добавочной маркировкой;
Зл	зеленый цвет;
Зл*	зеленый цвет с добавочной маркировкой;
Кч	коричневый цвет;
Кр	красный или розовый цвет;
Кр*	красный или розовый цвет с добавочной маркировкой;
Сн	синий или голубой цвет;
Чр	черный или фиолетовый цвет.

Рисунок Б.1. Схема электрическая принципиальная выключателей переменного тока



* — Цвет проводников с добавочной маркировкой.
 ** — Устанавливается потребителем, только с МРТ1-МП

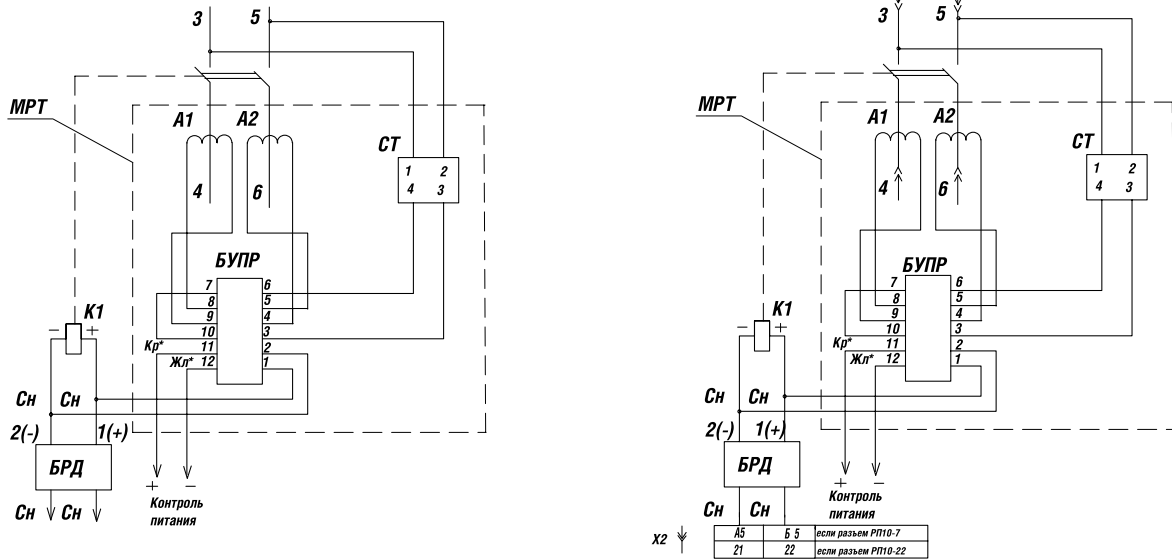
* — Цвет проводников с добавочной маркировкой.
 ** — Устанавливается потребителем, только с МРТ1-МП

Стационарное исполнение

Выдвигное исполнение

Примечание. БРД устанавливается только на выключатели с независимым расцепителем напряжения (РН)

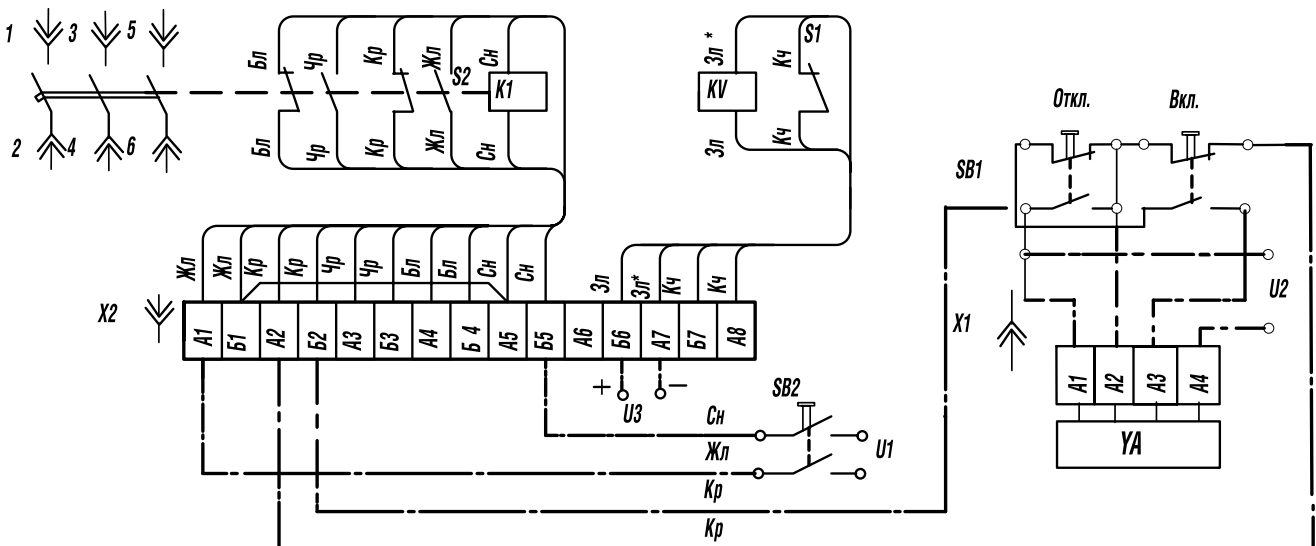
Рисунок Б.2. Схема электрическая принципиальная выключателей постоянного тока



Примечания. 1. БРД устанавливается только на выключатели с независимым расцепителем напряжения (РН); 2. Провода Кр* и Жл* устанавливаются по заказу и служат для проверки питания электронного блока, из выключателя они выходят в общем жгуте (в выключателях выдвижного исполнения они на разъем не распаиваются)

6

Рисунок Б.3. Схема электрическая принципиальная выключателей выдвижного исполнения с дополнительными сборочными единицами

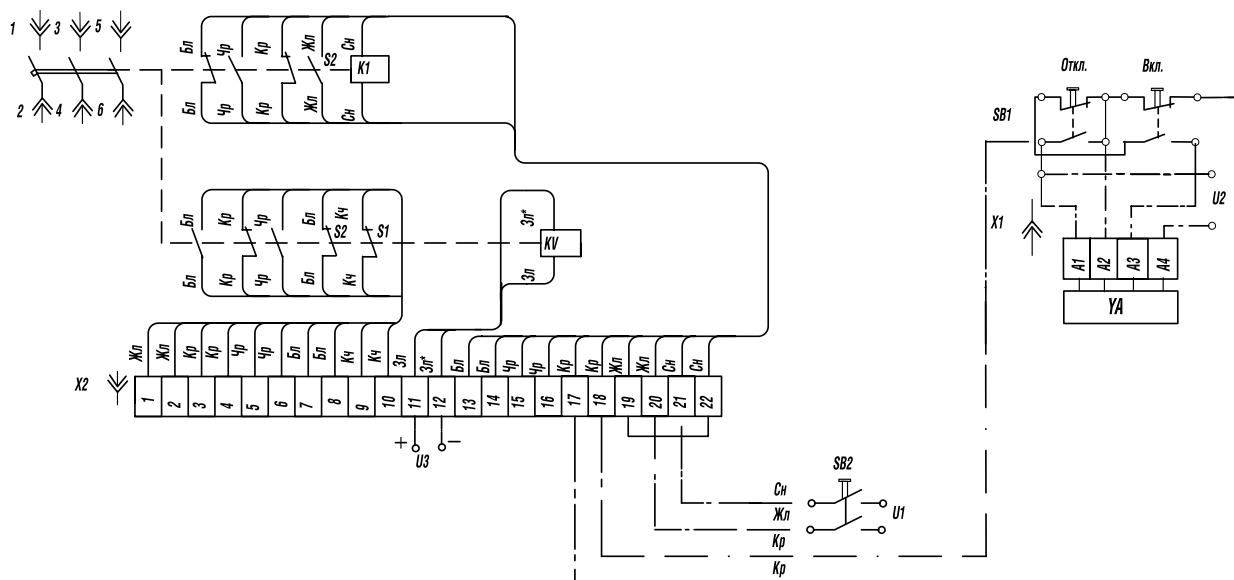


Примечание. Кнопочные выключатели SB1 и SB2 устанавливаются потребителем. На схеме показан расцепитель нулевого напряжения постоянного тока KV

ВЫКЛЮЧАТЕЛИ АВТОМАТИЧЕСКИЕ

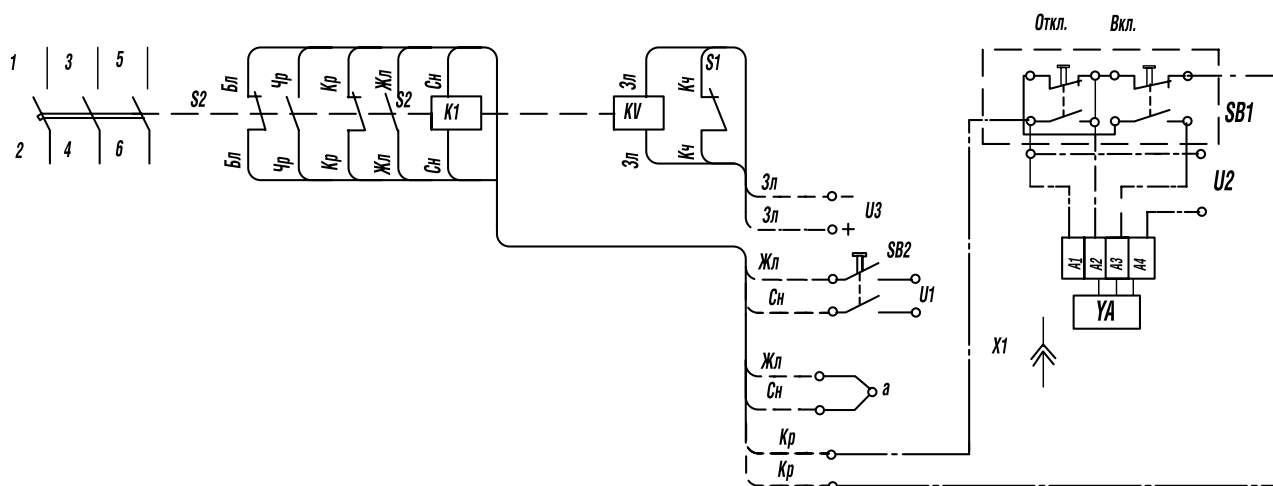
СЕРИЯ ВА50-43

Рисунок Б.4. Схема электрическая принципиальная выключателей выдвижного исполнения с дополнительными сборочными единицами и дополнительными свободными контактами



Примечание. Кнопочные выключатели SB1 и SB2 устанавливаются потребителем. На схеме показан распределитель нулевого напряжения постоянного тока KV

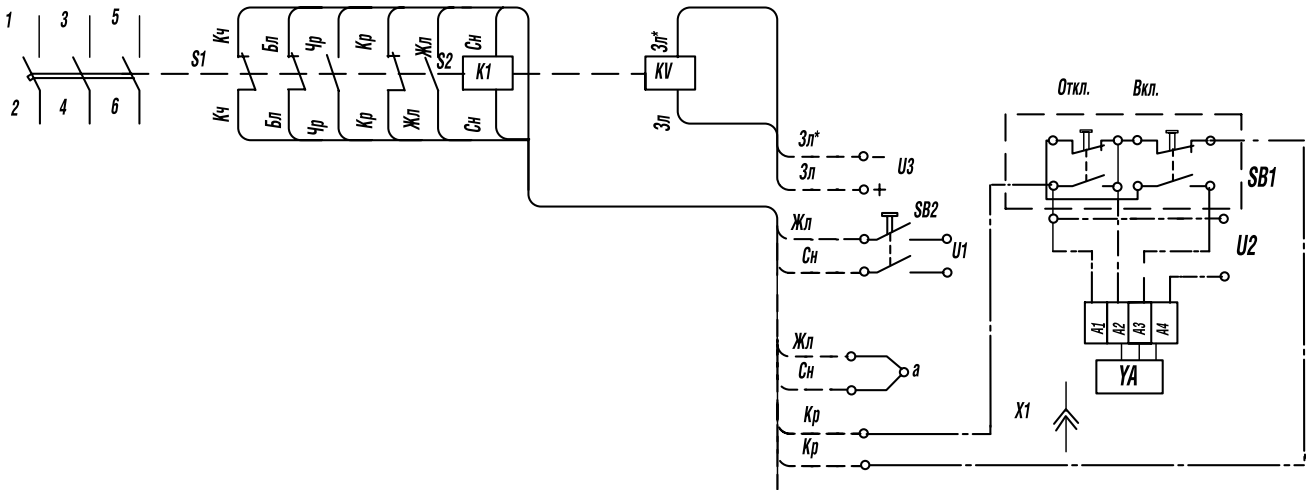
Рисунок Б.5. Схема электрическая принципиальная выключателей стационарного исполнения с дополнительными сборочными единицами



Примечание. Кнопочные выключатели SB1 и SB2 устанавливаются потребителем. На схеме показан распределитель нулевого напряжения постоянного тока KV. а — соединяется в эксплуатации

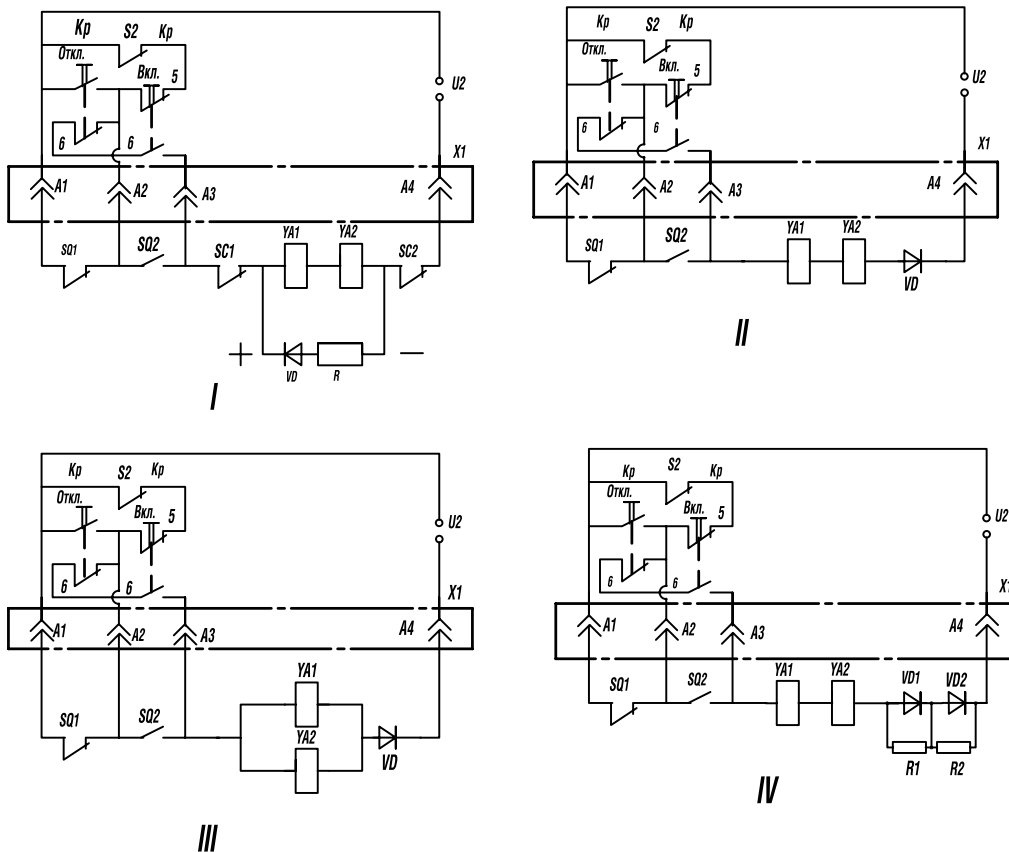
6

Рисунок Б.6. Схема электрическая принципиальная выключателей стационарного исполнения с дополнительными сборочными единицами



Примечание. Кнопочные выключатели SB1 и SB2 устанавливаются потребителем. На схеме показан расцепитель нулевого напряжения постоянного тока KV. а — соединяется в эксплуатации

Рисунок Б.7. Схема электрическая принципиальная электромагнитного привода



I — для постоянного тока на 110 и 220 В; II — для переменного тока на 220 — 415 В; III — для переменного тока на 127 В; IV — для переменного тока на 550 и 660 В

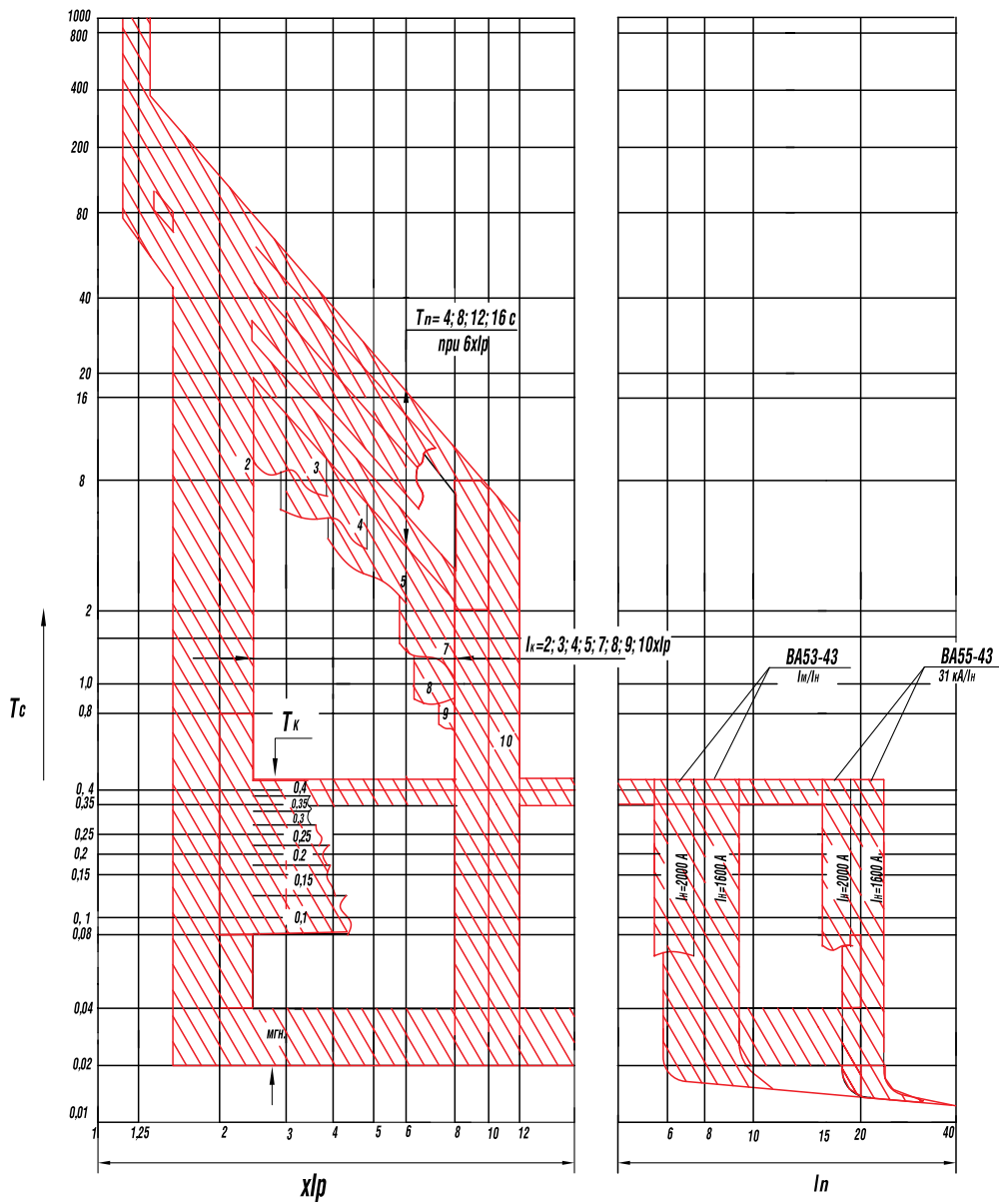
ВЫКЛЮЧАТЕЛИ АВТОМАТИЧЕСКИЕ

СЕРИЯ ВА50-43

Приложение В

ВРЕМЯТОКОВЫЕ ХАРАКТЕРИСТИКИ

Рисунок В.1. Временная характеристика выключателей переменного тока ВА53-43 и ВА55-43 с блоками МРТ1-МП, МРТ2-МП

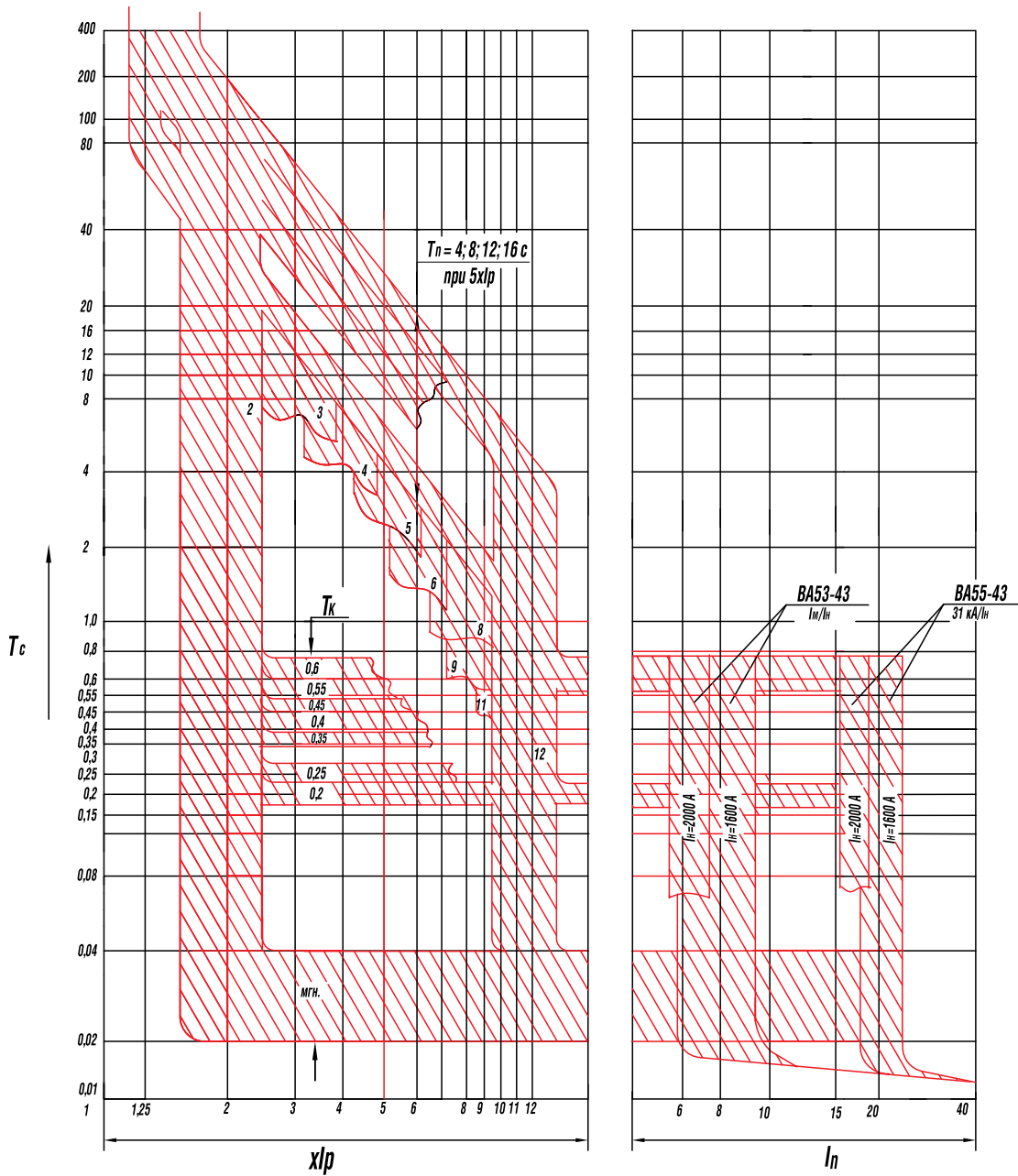


Примечание. Пределы отклонений уставок см. в таблицах 2, 3

ВЫКЛЮЧАТЕЛИ АВТОМАТИЧЕСКИЕ

СЕРИЯ ВА50-43

Рисунок В.2. Времено-токовая характеристика выключателей переменного тока ВА53-43 и ВА 55-43 с блоком МРТ4-МП



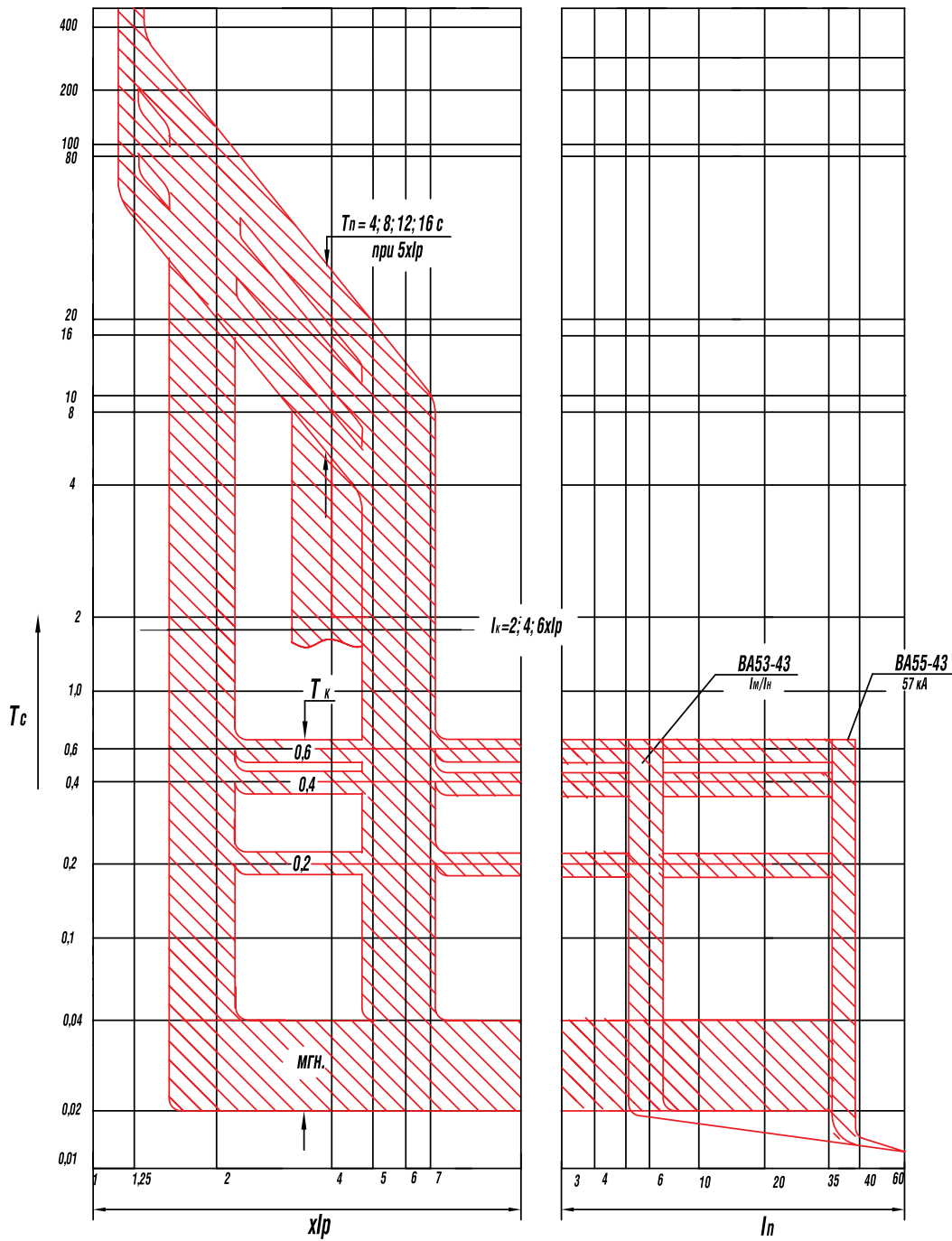
Примечание. Пределы отклонений уставок см. в таблицах 2, 3.1

6

ВЫКЛЮЧАТЕЛИ АВТОМАТИЧЕСКИЕ

СЕРИЯ ВА50-43

Рисунок В.3. Временоковая характеристика выключателей постоянного тока ВА53-43 и ВА55-43 с блоком МРТ6



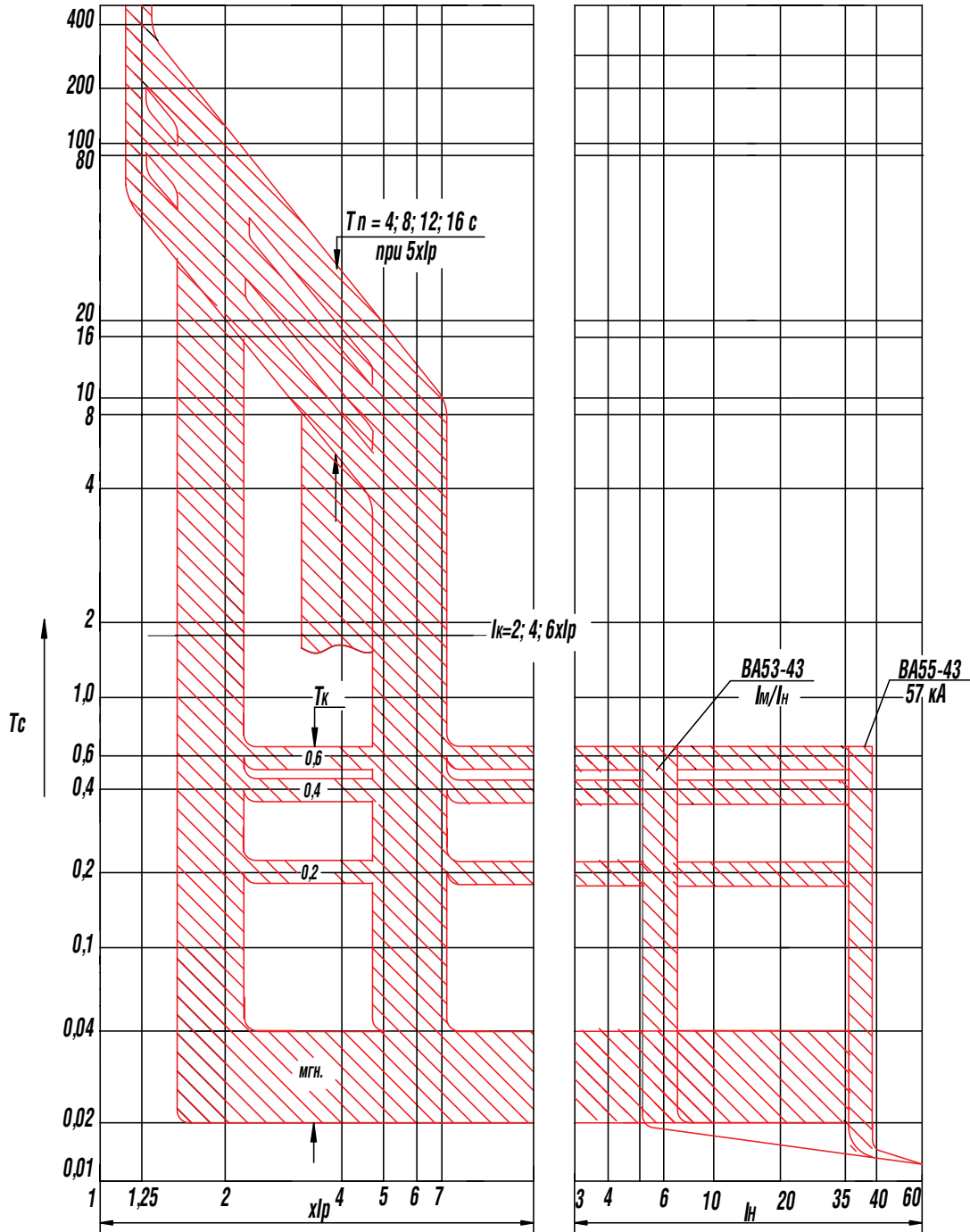
Примечание. Пределы отклонений уставок см. в таблицах 2, 3

6

ВЫКЛЮЧАТЕЛИ АВТОМАТИЧЕСКИЕ

СЕРИЯ ВА50-43

Рисунок В.4. Времено-токовая характеристика выключателей постоянного тока ВА53-43 и ВА55-43 с блоком МРТ8



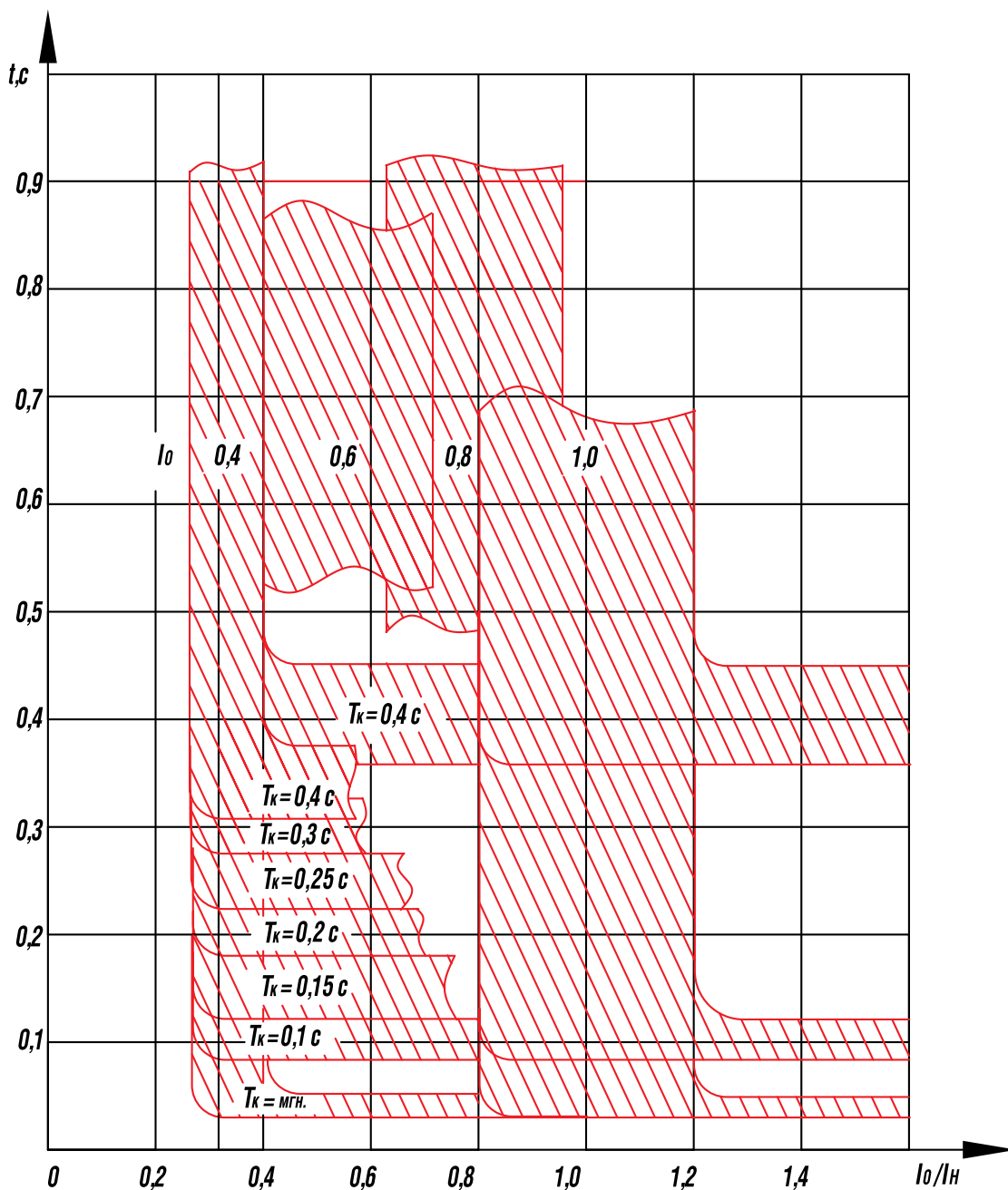
Примечание. Пределы отклонений уставок см. в таблицах 2, 3.

6

ВЫКЛЮЧАТЕЛИ АВТОМАТИЧЕСКИЕ

СЕРИЯ ВА50-43

Рисунок В.5. Временоковая характеристика выключателей переменного тока ВА53-43 и ВА55-43 с защитой от однофазных замыканий



Примечание. Пределы отклонений уставок см. в таблице 3.

Приложение Г

СТРУКТУРА УСЛОВНОГО ОБОЗНАЧЕНИЯ

ВАХХ-ХХ-Х Х ХХ Х Х-ХХ ХХХХ:

ВА	Буквенное обозначение вида аппарата: ВА.
ХХ	Условное обозначение номера серии ВА50 или типа: 53 — выключатель токоограничивающий с электронным и электромагнитным расцепителями тока; 55 — с электронным расцепителем тока; 56 — без максимальных расцепителей тока.
ХХ	Условное обозначение номинального тока выключателя: 43 — 1600 А; 2000 А
Х	Условное обозначение числа полюсов, величины номинального тока в сочетании с количеством максимальных расцепителей тока: 3 — 3 полюса с расцепителями; 8 — 2 полюса с расцепителями в 2-х полюсах в 3-полюсном исполнении (для выключателей без максимальных расцепителей тока означает только количество полюсов).
Х	Условное обозначение наличия и исполнения электронного расцепителя: 0 — без максимальных расцепителей тока (только для выключателей ВА56); 3 — электронный (микропроцессорный) максимальный расцепитель тока МРТ1-МП для защиты от токов перегрузки, короткого замыкания, однофазного короткого замыкания, с защитой по каналу КЗ без выдержки времени и от токов включения для выключателей ВА53, ВА55 переменного тока; 4 — электронный (микропроцессорный) максимальный расцепитель тока МРТ2-МП для защиты от токов перегрузки, короткого замыкания, с защитой по каналу КЗ без выдержки времени и от токов включения для выключателей ВА53, ВА55 переменного тока; 5 — электронный максимальный расцепитель тока МРТ6 для защиты от токов перегрузки, короткого замыкания для выключателей ВА53, ВА55 постоянного тока (выдержки времени: мгн; 0,1; 0,2; 0,3 с); 6 — электронный максимальный расцепитель тока МРТ8 для защиты от токов перегрузки, короткого замыкания для выключателей ВА53, ВА55 постоянного тока (выдержки времени: мгн; 0,2; 0,4; 0,6 с); 7 — электронный (микропроцессорный) максимальный расцепитель тока МРТ4-МП для защиты от токов перегрузки, короткого замыкания и токов включения для выключателей ВА53, ВА55 переменного тока.
ХХ	Обозначение исполнения по дополнительным расцепителям и свободным контактам по таблице 2.
Х	Условное обозначение исполнения вида привода в сочетании со способом установки выключателя: 1 — ручной привод, стационарное исполнение; 3 — электромагнитный привод, стационарное исполнение; 5 — ручной дистанционный привод, выдвижное исполнение; 7 — электромагнитный привод, выдвижное исполнение.
Х	Условное обозначение исполнения по дополнительным механизмам: 0 — отсутствуют; 5 — механизм для оперирования через дверь распредустройства выключателем стационарного исполнения с ручным приводом; 6 — устройство для блокировки положений «Включено» и «Отключено» выключателя стационарного исполнения; 7 — узел для установки электромагнитного замка у выключателей выдвижного исполнения; 8 — узел для установки электромагнитного замка и выключателей сигнализации конечных положений выключателя выдвижного исполнения.
ХХ	Условное обозначение степени защиты: 20 — IP20; 00 — IP00.
ХХХХ	Условное обозначение климатического исполнения: УХЛ3; Т3.

ВЫКЛЮЧАТЕЛИ АВТОМАТИЧЕСКИЕ

СЕРИЯ ВА50-43

ОПРОСНЫЙ ЛИСТ

Выключатели серии ВА50-43

Необходимо подчеркнуть или выделить нужные вам параметры:

Тип	ВА53-43		ВА55-43		ВА56-43	
Наличие максимального расцепителя	Электронный и электромагнитный		Электронный		Без расцепителей	
Тип защиты (блок МРТ)	Выберите по таблице 1					
Номинальное напряжение, В	660	440	660	440	660	440
Номинальный ток, А	1600; 2000		1600; 2000		1600; 2000	
Исполнение	Стационарный с ручным приводом. Стационарный с электромагнитным приводом. Выдвижной с ручным дистанционным приводом (только на ток 1600 А). Выдвижной с электромагнитным приводом (только на ток 1600 А)					
Напряжение э/м привода, В	Переменный ток: 127; 220; 230; 240; 380; 400; 415; 550; 660 Постоянный ток: 110; 220					
Доп. сборочные единицы	Выберите нужное сочетание сборочных единиц по таблице 2					
Напряжение независимого расцепителя, В	Переменный ток: 127; 220; 230; 240; 380; 400; 415; 550; 660 Постоянный ток: 110; 220; 440					
Присоединение	Для стационарных		Переднее алюм. шиной; Переднее медной шиной; Заднее алюм. шиной (только на ток 1600 А); Заднее медной шиной (только на ток 1600 А)			
	Для выдвижных		Заднее алюминиевой шиной; Заднее медной шиной			
Климатическое исполнение	УХЛ3, УХЛ3 экспорт, Т3					

Таблица 1.

МРТ1-МП	Электронный (микропроцессорный) максимальный расцепитель тока с защитой от токов перегрузки, короткого замыкания, однофазного короткого замыкания, с защитой по каналу КЗ без выдержки времени и от токов включения (для ВА53-43, ВА55-43 переменного тока)
МРТ2-МП	Электронный (микропроцессорный) максимальный расцепитель тока с защитой от токов перегрузки, короткого замыкания, с защитой по каналу КЗ без выдержки времени и от токов включения (для ВА53-43, ВА55-43 переменного тока)
МРТ6	электронный максимальный расцепитель тока с защитой от токов перегрузки, короткого замыкания с выдержками времени: мгн; 0,1; 0,2; 0,3 с (для ВА53-43, ВА55-43 постоянного тока)
МРТ8	Электронный максимальный расцепитель тока с защитой от токов перегрузки, короткого замыкания с выдержками времени: мгн; 0,2; 0,4; 0,6 с (для ВА53-43, ВА55-43 постоянного тока)
МРТ4-МП	Электронный (микропроцессорный) максимальный расцепитель тока с защитой от токов перегрузки, короткого замыкания и токов включения (для ВА53-43, ВА55-43 переменного тока)
Нет	Без расцепителей (для ВА56-43)

Таблица 2.

Условное обозначение исполнения	Количество свободных контактов Размыкающих для выключателей			Количество дополнительных свободных контактов		Независимый расцепитель	Нулевой расцепитель напряжения	Вспомогательный контакт сигнализации автоматического отключения
	закрывающих	с ручным приводом	с электромагнитным приводом	закрывающих	размыкающих			
00	-	-	-	-	-	-	-	-
11	2	2	1	2	2	-	-	-
15	-	-	-	-	-	-	+	-
18	1	2	1	2	2	+	-	-
22	1	2	1	-	-	+	+	-
25	2	2	1	-	-	-	+	-
45	-	-	-	-	-	-	-	+
46	2	2	1	2	2	-	-	+
47	1	2	1	2	2	+	-	+
49	-	-	-	-	-	-	+	+
51	2	2	1	-	-	-	-	-
52	1	2	1	-	-	+	-	-
54	2	2	1	-	-	-	+	+
58	1	2	1	-	-	+	+	+

Примечание. Знак «+» означает наличие сборочных единиц, знак «-» — их отсутствие. У выключателей ВА56 исполнение с нулевым расцепителем напряжения отсутствует.