



**BA04-31Pro**  
**BA04-35Pro**

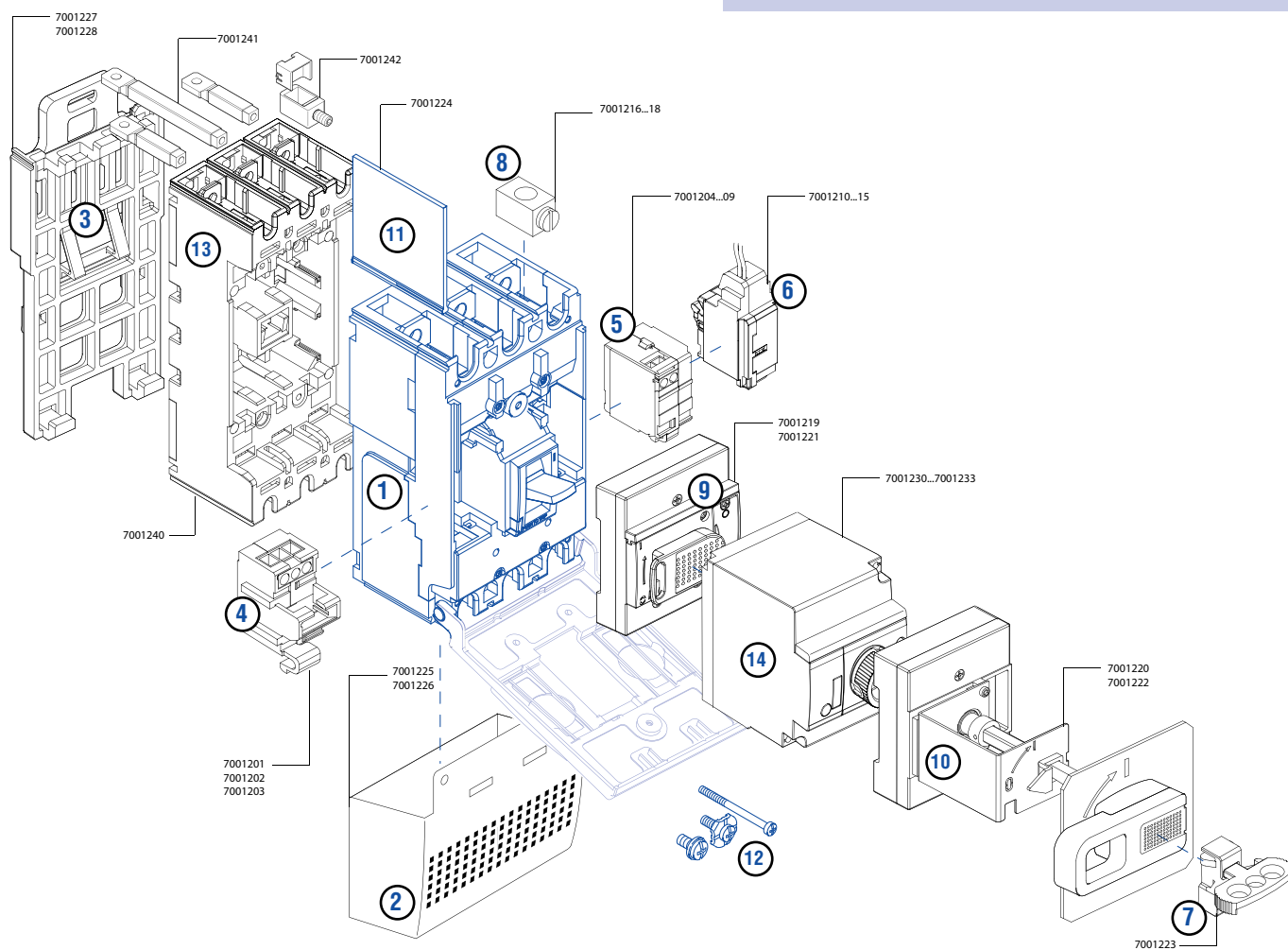
**2**

ВА04-31Про  
ВА04-35Про

### Комплект стандартной поставки

1. Выключатель.
2. Винт крепежный.
3. Межполюсные перегородки.
4. Винт крепежный.
5. Паспорт.
6. Инструкция по монтажу.

1. Автоматический выключатель.
2. Терминальные крышки.
3. Переходник для DIN-рейки.
4. Блок вспомогательных контактов:
  - вспомогательный контакт;
  - контакт сигнализации;
  - комбинированный контакт сигнализации.
5. Независимый расцепитель.
6. Расцепитель минимального напряжения.
7. Устройство для блокировки положения «отключено».
8. Комплект зажимов для присоединения внешних проводников.
9. Поворотная рукоятка (на аппарате).
10. Поворотная рукоятка (выносная).
11. Межполюсные перегородки.
12. Комплект крепёжных винтов.
13. Основание для втычного исполнения ВА04-35Про.
14. Моторный привод для ВА04-35Про



# Технические характеристики

## ВА04-31Про

Тип по коммутационной способности		С	П	В
Количество полюсов		3	3	3
Номинальный ток выключателя $I_n$ , А		16; 20; 25; 32; 40; 50; 63; 80; 100; 125		
Номинальное рабочее напряжение $U_e$ , В		~50 Гц	550	550
Номинальное напряжение изоляции $U_i$ , В		690	690	690
Номинальное импульсное выдерживаемое напряжение $U_{imp}$ , кВ		6	6	6
Номинальная предельная наибольшая отключающая способность $I_{cs}$ , кА		~110/130 В	35	60
		=125 В	10 <sup>1</sup>	10 <sup>1</sup>
		=250 В	5 <sup>1</sup>	5 <sup>1</sup>
		~220/240 В	35	60
		~380/415 В	10	20
		~440/460 В	10	15
		~480/500 В	5	6
Номинальная рабочая наибольшая отключающая способность $I_{cs}$ в % к $I_{cs}$		~550 В	5	6
		~550 В	100	75
Износостойкость, циклов ВО (включения/отключения)		механическая	10 000	10 000
		электрическая при $I = I_n$	8 000	8 000
		электрическая при $I = 0,5 \times I_n$	10 000	10 000
Тип максимального расцепителя		тепловой $I_r = (0,8-1) I_n^2$	+	+
		электромагнитный	+	+
Температура окружающей среды, °С		-25...+70	-25...+70	-25...+70
Исполнение		стационарное		
Присоединение внешних проводников		переднее	+	+
		шина	+	+
Способ монтажа		кабель без кабельного наконечника	+	+
		кабель с кабельным наконечником	+	+
Вид привода		ручной	+	+
Пригодность для разъединения		+	+	+
Категория использования (EN 60947-2)		A	A	A
Габаритные размеры, мм		ширина	75	75
		высота	130	130
		глубина	60	60
Объем, дм <sup>3</sup>		0,585	0,585	0,585
Масса, кг		0,8	0,8	0,8

<sup>1</sup> 2 полюса подключены последовательно. Схема подключения приведена на стр. 53.

<sup>2</sup> Для исполнения с регулируемыми уставками.

## BA04-35Про

Тип по коммутационной способности		С	П	В
Количество полюсов		3	3	3
Номинальный ток выключателя $I_n$ , А		125; 160; 200; 250		
Номинальное рабочее напряжение $U_e$ , В	~50 Гц	550	550	550
Номинальное напряжение изоляции $U_i$ , В		690	690	690
Номинальное импульсное выдерживаемое напряжение $U_{imp}$ , кВ		6	6	6
Номинальная предельная наибольшая отключающая способность $I_{cs}$ , кА	~110/130 В	50	70	85
	=125 В	10 <sup>1</sup>	20 <sup>1</sup>	30 <sup>1</sup>
	=250 В	5 <sup>1</sup>	10 <sup>1</sup>	15 <sup>1</sup>
	~220/240 В	50	70	85
	~380/415 В	18	25	40
	~440/460 В	15	22	30
Номинальная рабочая наибольшая отключающая способность $I_{cs}$ в % к $I_{cs}$	~480/500 В	5	6	8
	~550 В	5	6	8
	~550 В	100	75	50
Износостойкость, циклов ВО (включения/отключения)	механическая	10 000	10 000	10 000
	электрическая при $I = I_n$	8 000	8 000	8 000
	электрическая при $I = 0,5 \times I_n$	10 000	10 000	10 000
Тип максимального расцепителя	тепловой $I_r = (0,8-1) I_n^2$	+	+	+
	электромагнитный $I_m = (5-10) I_n^2$	+	+	+
Температура окружающей среды, °С		-25...+70	-25...+70	-25...+70
Исполнение	стационарное	+	+	+
	втычное	+	+	+
Присоединение внешних проводников	переднее	+	+	+
	шина	+	+	+
Способ монтажа	кабель с/без кабельного наконечника	+	+	+
	ручной поворотный	+	+	+
Вид привода	моторный	+	+	+
	Пригодность для разъединения	+	+	+
Категория использования (EN 60947-2)		A	A	A
Габаритные размеры, мм	ширина	105	105	105
	высота	165	165	165
	глубина	60	60	60
Объём, дм <sup>3</sup>		1,04	1,04	1,04
Масса, кг		1,2	1,2	1,2

<sup>1</sup> 2 полюса подключены последовательно. Схема подключения на стр. 81.

<sup>2</sup> Для исполнения с регулируемыми уставками.

# Технические характеристики

Изменение характеристик автоматических выключателей серии ВА04-31Про в зависимости от температуры окружающей среды

In, A	16	20	25	32	40	50	63	80	100	125
10 °C	18	23	29	37	46	58	72	92	115	133
20 °C	18	22	28	36	45	56	71	90	112	130
30 °C	17	21	27	34	43	54	67	86	107	128
40 °C	16	20	25	32	40	50	63	80	100	125
50 °C	16	20	25	32	40	50	63	80	100	125
60 °C	15	18	23	29	37	46	58	74	92	113
70 °C	13	16	21	26	33	41	52	66	82	100

Таблица корректировки номинального тока In и номинального напряжения Ue при разных высотах над уровнем моря автоматических выключателей серии ВА04-31Про и ВА04-35Про

Высота над уровнем моря, м	2 000	3 000	4 000
Ue, В	550 В	550 В	480 В
In, А	In	0,96 x In	0,93 x In

Номинальный ток автоматических выключателей серии ВА04-31Про при 40 °C In, А

In, А	16	20	25	32	40	50	63	80	100	125
Фаза	16	20	25	32	40	50	63	80	100	125

Номинальный ток электромагнитного расцепителя автоматических выключателей серии ВА04-31Про (ток отсечки в цепи с частотой тока 50 Гц) Im, А

In, А	16	20	25	32	40	50	63	80	100	125
Im/In	21,9	20	16	12,5	10	10	10	10	10	10
Im, А	350	400	400	400	400	500	630	800	1 000	1250

Потребляемая мощность автоматических выключателей серии ВА04-31Про на один полюс при In

In, А	16	20	25	32	40	50	63	80	100	125
En, Вт	1,5	2,4	2,4	2,2	3,5	3	4,4	6,2	8	12,5

Изменение уставки теплового расцепителя автоматических выключателей серии ВА04-35Про в зависимости от температуры окружающей среды

In, А	120	125	160	200	250
10 °C	112	155	195	245	295
20 °C	108	140	185	235	285
30 °C	104	130	165	215	270
40 °C	100	125	160	200	250
50 °C	96	125	160	200	250
60 °C	92	120	135	185	235
70 °C	88	95	115	170	215

Потребляемая мощность автоматических выключателей серии ВА04-35Про на один полюс при In

In, А	100	125	160	200	250
En, Вт	9,38	11,7	11,5	18,0	21,9

Номинальный ток автоматических выключателей серии ВА04-35Про при 40 °C In, А

In, А	100	125	160	200	250
Фаза	100	125	160	200	250

Номинальный ток электромагнитного расцепителя автоматических выключателей ВА04-35Про (ток отсечки в цепи с частотой тока 50 Гц) Im, А

In, А	100	125	160	200	250
-------	-----	-----	-----	-----	-----

**ВА04-35Про с регулируемыми уставками**

li/In	5; 10	5; 10	5; 10	5; 10	5; 10
Im, А	500; 1 000	625; 1 250	800; 1 600	1 000; 2 000	1250; 2 500

**ВА04-35Про с нерегулируемыми уставок**

Im/In	10	10	10	10	10
Im, А	1 000	1 250	1 600	2 000	2 500

## BA04-31Про

(Icu - стандартная) 10 кА, 3-полюсный

(Icu - повышенная) 20 кА, 3-полюсный

(Icu - высокая) 36 кА, 3-полюсный

Артикул	Номинальный ток	Артикул	Номинальный ток	Артикул	Номинальный ток
7001001	16 А	7001021	16 А	7001041	16 А
7001002	20 А	7001022	20 А	7001042	20 А
7001003	25 А	7001023	25 А	7001043	25 А
7001004	32 А	7001024	32 А	7001044	32 А
7001005	40 А	7001025	40 А	7001045	40 А
7001006	50 А	7001026	50 А	7001046	50 А
7001007	63 А	7001027	63 А	7001047	63 А
7001008	80 А	7001028	80 А	7001048	80 А
7001009	100 А	7001029	100 А	7001049	100 А
7001010	125 А	7001030	125 А	7001050	125 А

## BA04-35Про

(Icu - стандартная) 18 кА, 3-полюсный

(Icu - повышенная) 25 кА, 3-полюсный

(Icu - высокая) 40 кА, 3-полюсный

Артикул	Номинальный ток	Артикул	Номинальный ток	Артикул	Номинальный ток
7001101	125 А	7001121	125 А	7001141	125 А
7001102	160 А	7001122	160 А	7001142	160 А
7001103	200 А	7001123	200 А	7001143	200 А
7001104	250 А	7001124	250 А	7001144	250 А

## Аксессуары BA04-31Про

Артикул	Наименование
7001216	3-полюсный комплект зажимов до 50 А (комплект из 3 шт.)
7001217	3-полюсный комплект зажимов от 63 А до 100 А (комплект из 3 шт.)
7001219	Поворотная рукоятка (на аппарате)
7001220	Поворотная рукоятка (выносная)
7001225	Терминальная крышка (комплект из 2 шт.)
7001227	Переходник для DIN-рейки

## Аксессуары BA04-35Про

Артикул	Наименование
7001218	3-полюсный комплект зажимов (комплект из 3 шт.)
7001221	Поворотная рукоятка (на аппарате)
7001222	Поворотная рукоятка (выносная)
7001226	Терминальная крышка (комплект из 2 шт.)
7001228	Переходник для DIN-рейки
7001240	Втычное устройство для BA04-35Про с передним присоединением
7001241	Комплект зажимов для заднего присоединения втычного BA04-35Про (комплект из 3 шт.)
7001242	Комплект зажимов для подключения кабеля втычного BA04-35Про (комплект из 3 шт.)

## Унифицированные аксессуары

Артикул	Наименование
7001223	Устройство для блокировки положения «Отключено»
7001224	Межполюсные перегородки (комплект из 2 шт.)

# Руководство по выбору

## ВА04-31Про с регулируемым уставками

Артикул	Номинальный ток, А	Im, А	Ir, А	Icu, кА	Артикул	Номинальный ток, А	Im, А	Ir, А	Icu, кА
7011001	16	400		10	7011026	50	500		20
7011002	20	400		10	7011027	63	630		20
7011003	25	400		10	7011028	80	800		20
7011004	32	400		10	7011029	100	1 000		20
7011005	40	400		10	7011030	125	1 250		20
7011006	50	500		10	7011041	16	400		36
7011007	63	630		10	7011042	20	400		36
7011008	80	800	(0,8-1) xIn	10	7011043	25	400	(0,8-1) xIn	36
7011009	100	1 000		10	7011044	32	400		36
7011010	125	1 250		10	7011045	40	400		36
7011021	16	400		20	7011046	50	500		36
7011022	20	400		20	7011047	63	630		36
7011023	25	400		20	7011048	80	800		36
7011024	32	400		20	7011049	100	1 000		36
7011025	40	400		20	7011050	125	1 250		36

## ВА04-35Про с регулируемым уставками

Артикул	Номинальный ток, А	Ii, А	Ir, А	Icu, кА
7011051	100			18
7011052	125			18
7011102	160			18
7011103	200			18
7011104	250			18
7011105	100			25
7011106	125			25
7011122	160	(5-10) xIn	(0,8-1) xIn	25
7011123	200			25
7011124	250			25
7011125	100			40
7011126	125			40
7011142	160			40
7011143	200			40
7011144	250			40

## Вспомогательный контакт

Предназначен для сигнализации о положении силовых контактов автоматического выключателя (включен/отключен).

## Контакт сигнализации

Предназначен для сигнализации об аварийном срабатывании автоматического выключателя от перегрузки или короткого замыкания, а также от расцепителей.

## Комбинированный контакт сигнализации

Предназначен для сигнализации об аварийном срабатывании автоматического выключателя и сигнализации о положении силовых контактов автоматического выключателя (включен/отключен).



Артикул	Наименование	Износостойкость (% от износостойкости выключателя)	Номинальный рабочий ток при напряжении питания, А						
			~(125 - 250) В, 50 Гц	=30 В	=50 В	=75 В	=125 В	=220 В	
7001201	Вспомогательный контакт								
7001202	Контакт сигнализации	100	5	5	1	0,75	0,5	0,25	
7001203	Комбинированный контакт сигнализации								

Сечение присоединяемых проводников – не более 2,5 мм<sup>2</sup>.

## Независимый расцепитель

Независимый расцепитель является устройством кратковременного действия и для исключения его повреждения может использоваться в комбинации с блоком вспомогательных контактов, который снимает напряжение с катушки независимого расцепителя после срабатывания выключателя.

Предназначен для дистанционного отключения автоматического выключателя. Унифицирован для выключателей обеих моделей.



Артикул	7001204	7001205	7001206	7001207	7001208	7001209
Рабочее напряжение U <sub>e</sub> , В	~/=12 В	~/=24 В	~/=48 В	~(110 - 130) В	~(200 - 240) В	~(380 - 480) В
Диапазон рабочих напряжений	(0,7-1,1) U <sub>e</sub>					
Потребляемая мощность, ВА	200			400		
Режим работы	Кратковременный (импульсный)					
Время отключения, мс	3,5					
Износостойкость циклов отключения (% от износостойкости выключателя)	100					

Сечение присоединяемых проводников – не более 2,5 мм<sup>2</sup>.



## Расцепитель минимального напряжения (с соединительным кабелем длиной 50 см вместо винтовых зажимов)

Предназначен для отключения автоматического выключателя при снижении фазного или линейного напряжения на его входе, также препятствует его включению, если напряжение в цепи ниже установленного минимального уровня. Унифицирован для выключателей обеих моделей.



Артикул	7001210	7001211	7001212	7001213	7001214	7001215
Рабочее напряжение $U_e$ , В	~/=12 В	~/=24 В	~/=48 В	~(110 - 130) В	~(200 - 240) В	~(380 - 480) В
Диапазон напряжений включения	(0,85-1,1) $U_e$					
Диапазон напряжений удержания	(0,7-1,1) $U_e$					
Напряжение отключения	< 0,7 $U_e$					
Потребляемая мощность, ВА	< 4					
Время отключения, мс	3,5					
Износостойкость (% от износостойкости выключателя)	100					

Сечение присоединяемых проводников – не более 0,34 мм<sup>2</sup>.

## Моторный привод (ВА04-35Про)

Моторный привод предназначен для дистанционного управления автоматическим выключателем. Рассчитан для работы в цепи переменного или постоянного тока с напряжением:

24 и 48 В постоянного тока;

24; 48; 110; 230 В переменного тока частоты 50/60 Гц.

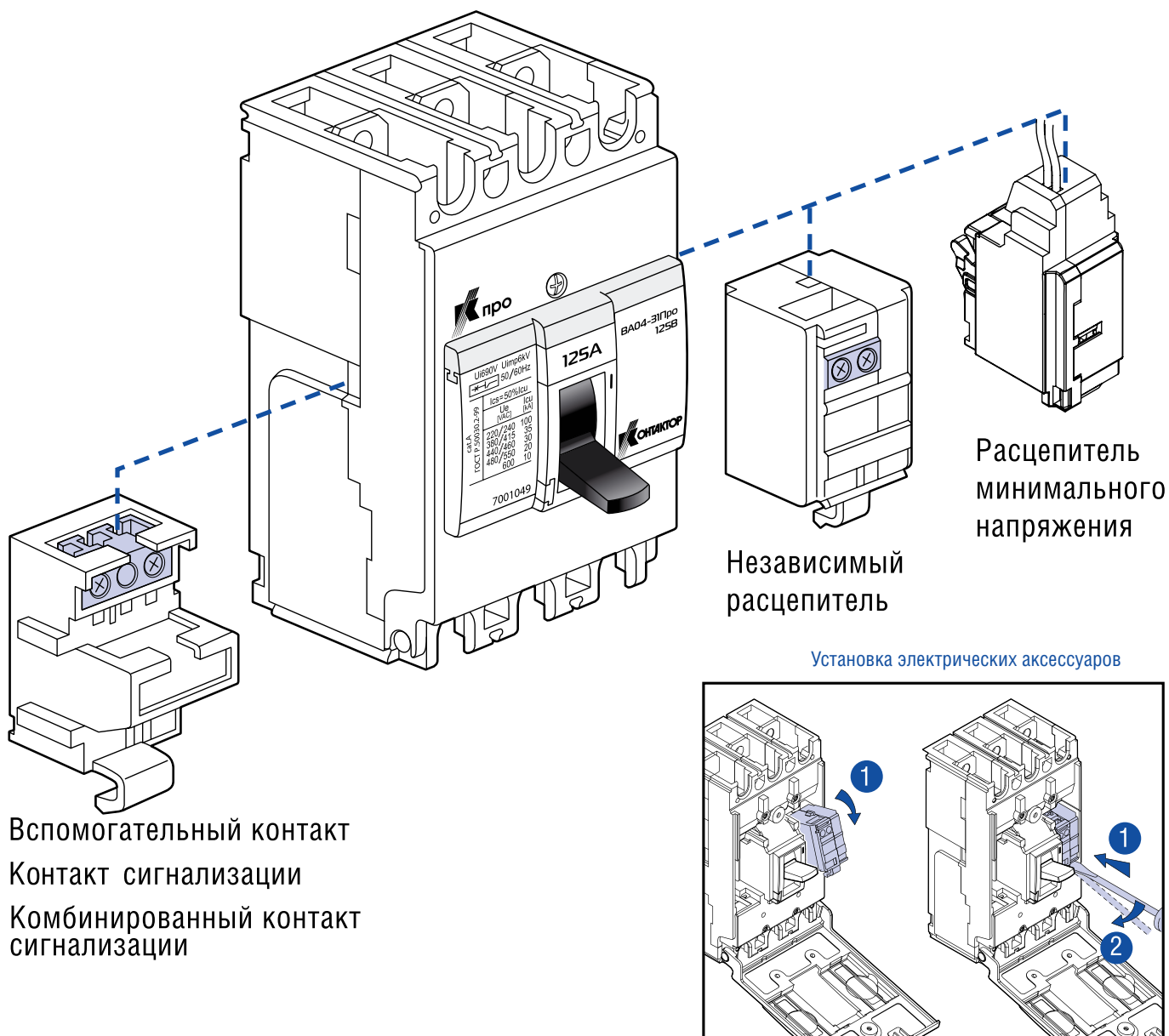


Артикул	7001230	7001231	7001232	7001233
Рабочее напряжение $U_e$ , В	~/=24 В	~/=48 В	~110 В	~230 В
Диапазон напряжений включения	(0,85-1,1) $U_e$			
Максимальная потребляемая мощность, ВА (Вт)	80			
Время отключения, мс	450			
Время включения, мс	450			
Максимальная частота циклов, кол-во в мин.	2			
Износостойкость циклов отключения, % от износостойкости выключателя	100			

# 2

## Варианты установки аксессуаров

BA04-31Pro  
BA04-35Pro

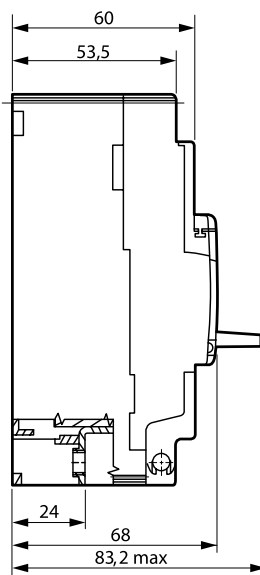
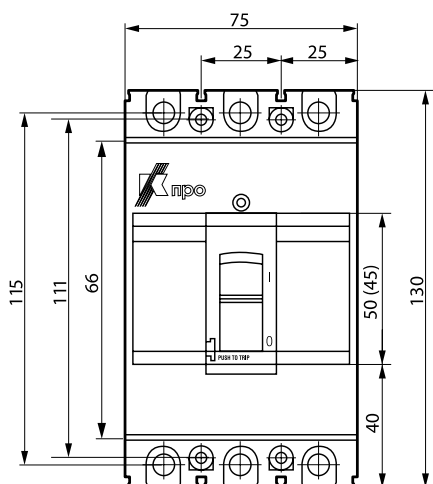


### Варианты установки аксессуаров

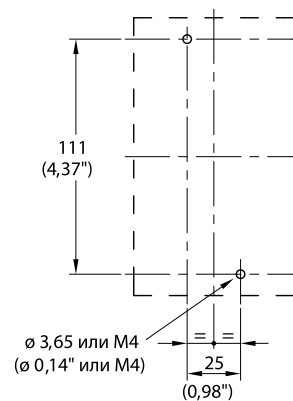
Левая сторона	Блок вспомогательных контактов	Независимый расцепитель	Правая сторона
	Блок вспомогательных контактов	Расцепитель минимального напряжения	
	Независимый расцепитель	Расцепитель минимального напряжения	
	Расцепитель минимального напряжения	Независимый расцепитель	

# Общий вид и габаритные размеры

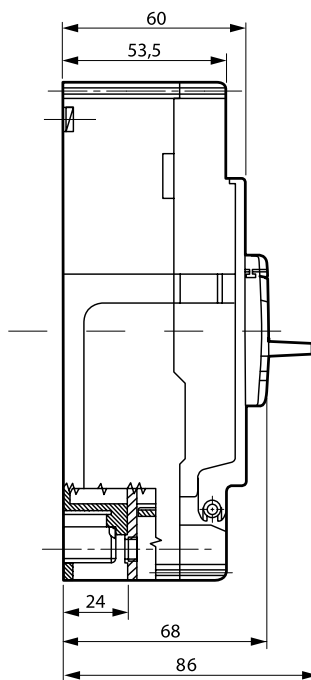
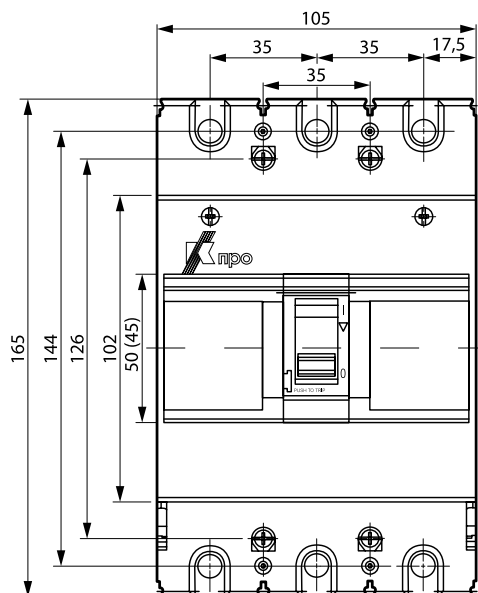
## BA04-31Про



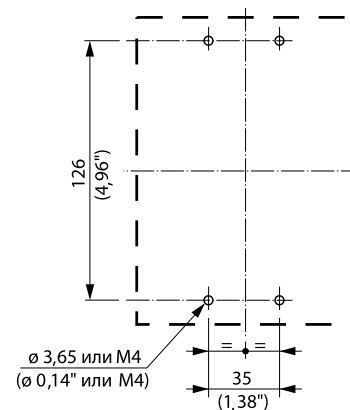
Шаблон для разметки и сверления  
металлической панели



## BA04-35Про



Шаблон для разметки и сверления  
металлической панели



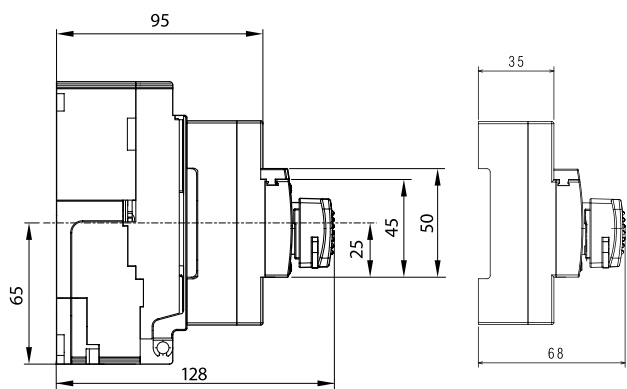
# 2

## Общий вид и габаритные размеры

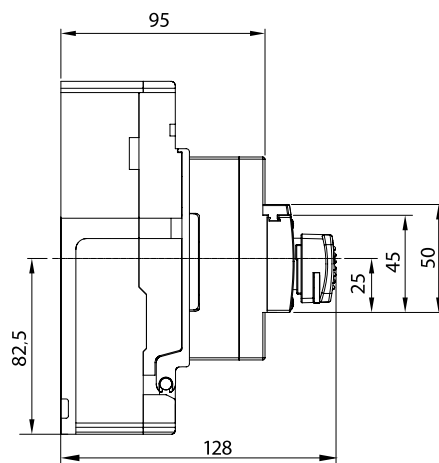
BA04-31Про  
BA04-35Про

### Рукоятка поворотная (на аппарате)

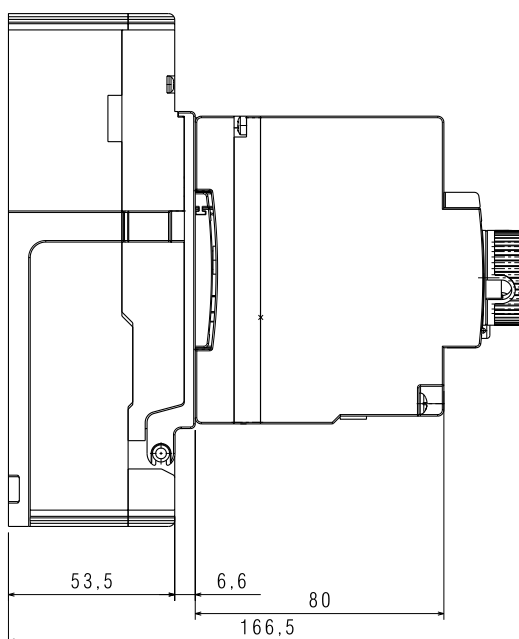
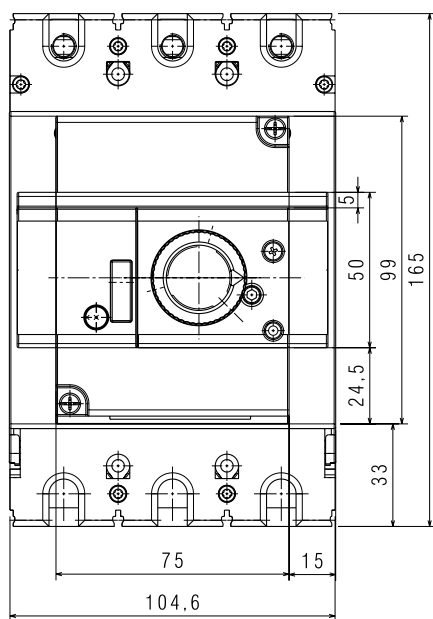
#### BA04-31Про



#### BA04-35Про

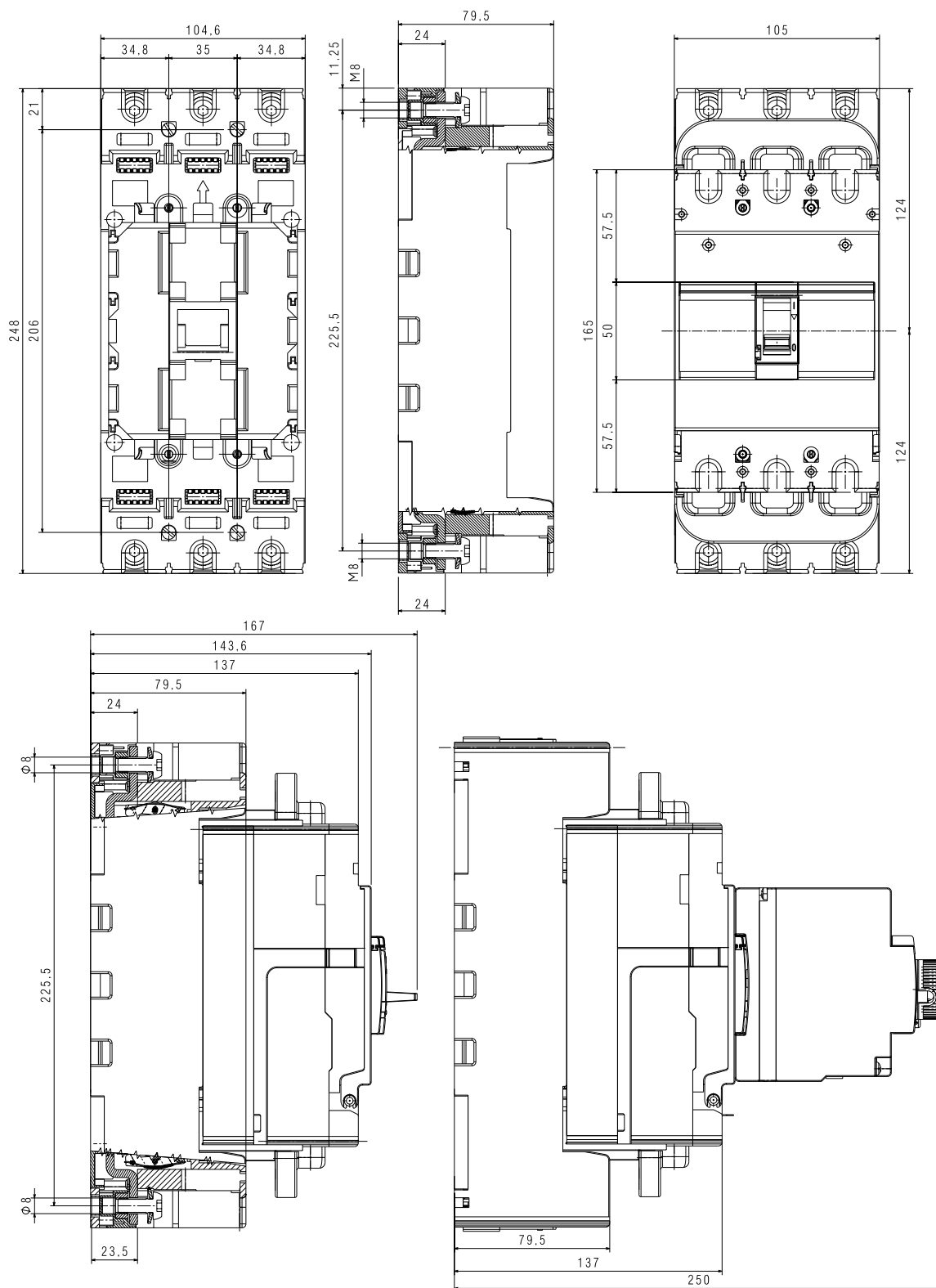


### BA04-35Про. Моторный привод



# Общий вид и габаритные размеры

## BA04-35Про. Втычное исполнение



# 2

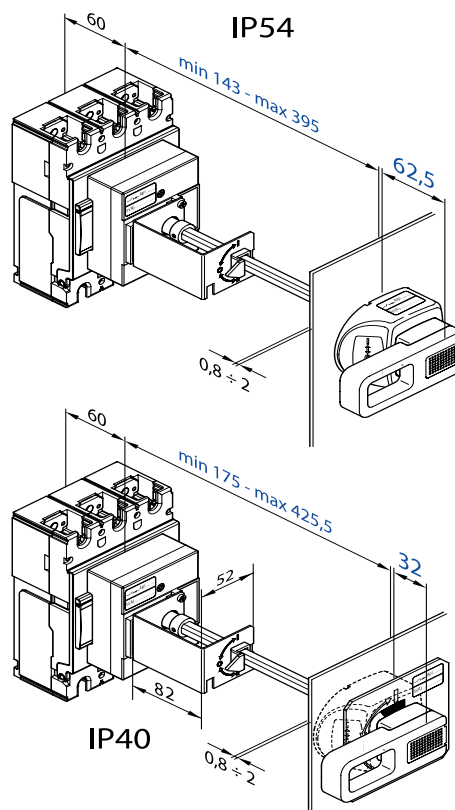
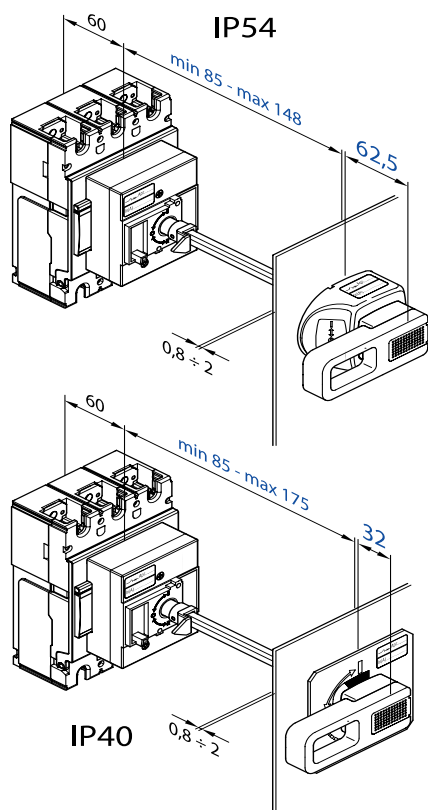
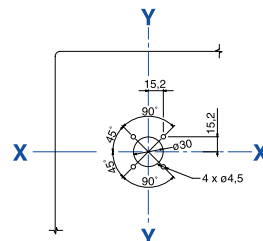
## Общий вид и габаритные размеры

BA04-31Про  
BA04-35Про

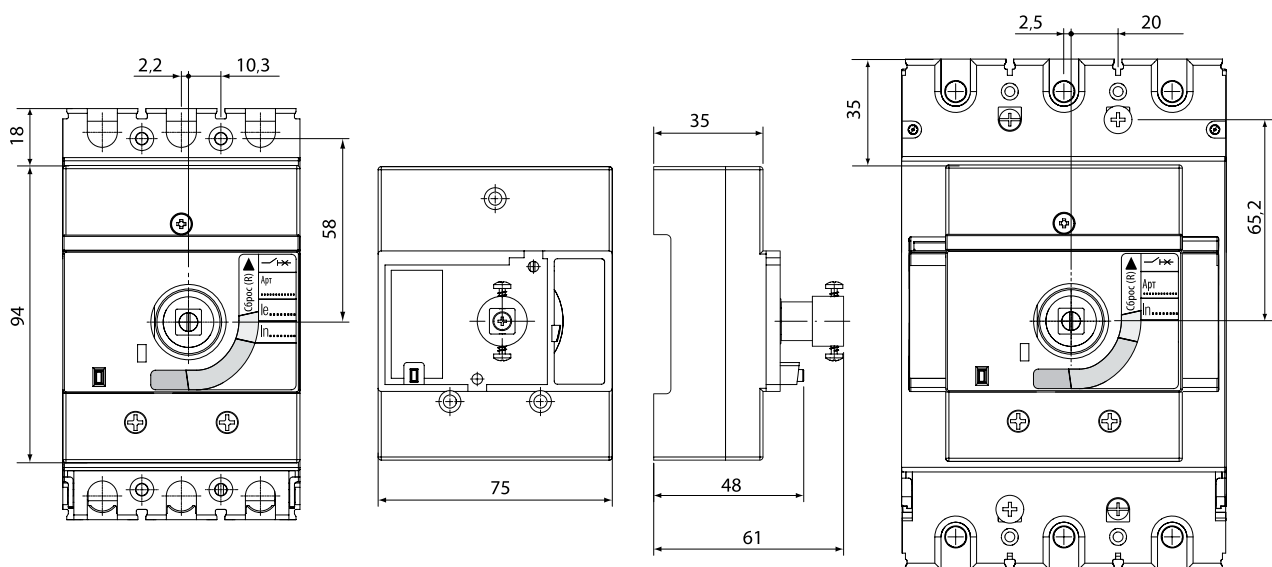
### Рукоятка поворотная (выносная)

Позволяет управлять автоматическим выключателем, установленным в глубине щита. Управление осуществляется с передней панели щита.

Автоматический выключатель может быть установлен в распределительное устройство на правый или левый бок, при этом положение выносной поворотной рукоятки не изменяется.



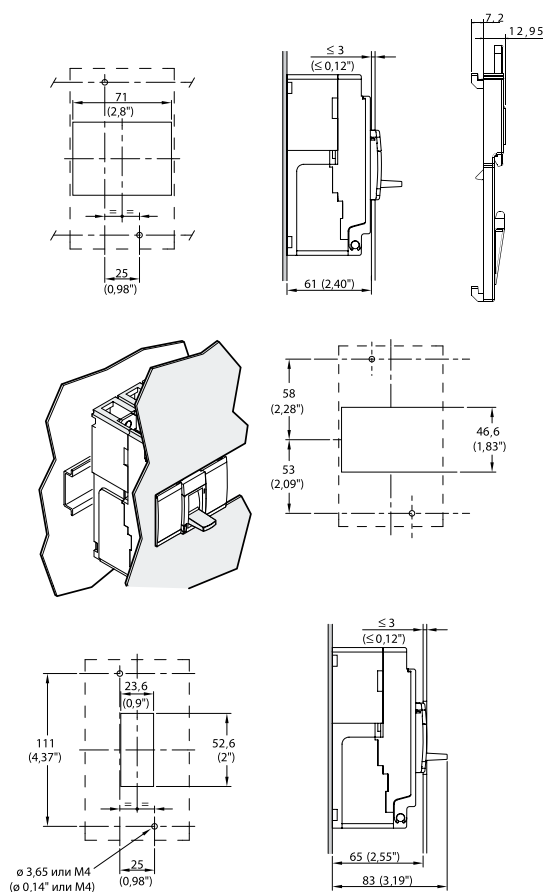
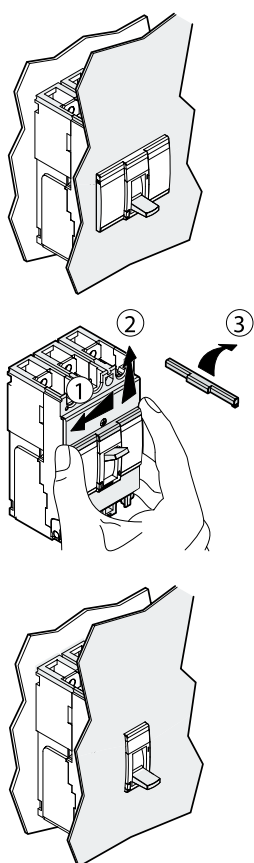
Удлинительная ось может быть укорочена до требуемой длины.



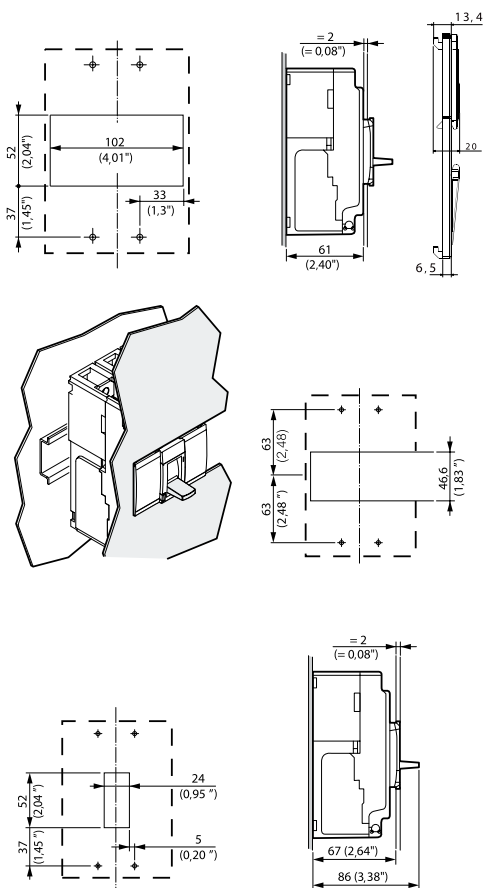
# Монтаж в щитовую панель

## Шаблоны для разметки и сверления двери шкафа

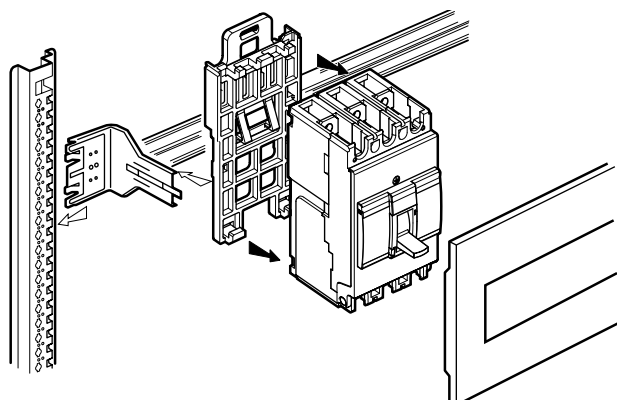
### BA04-31Про



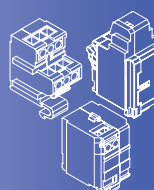
### BA04-35Про



## Монтаж на DIN-рейку



Автоматические выключатели устанавливаются в любом положении (горизонтальном, вертикальном на вертикальной плоскости и на горизонтальной плоскости (рукояткой вверх)). При этом их рабочие характеристики остаются неизменными.



Дополнительные электрические аксессуары устанавливаются в доступном месте (справа или слева) и унифицированы для двух типов выключателей. Имеют широкую гамму напряжений от 12 до 480 В (для независимого расцепителя).

# 2

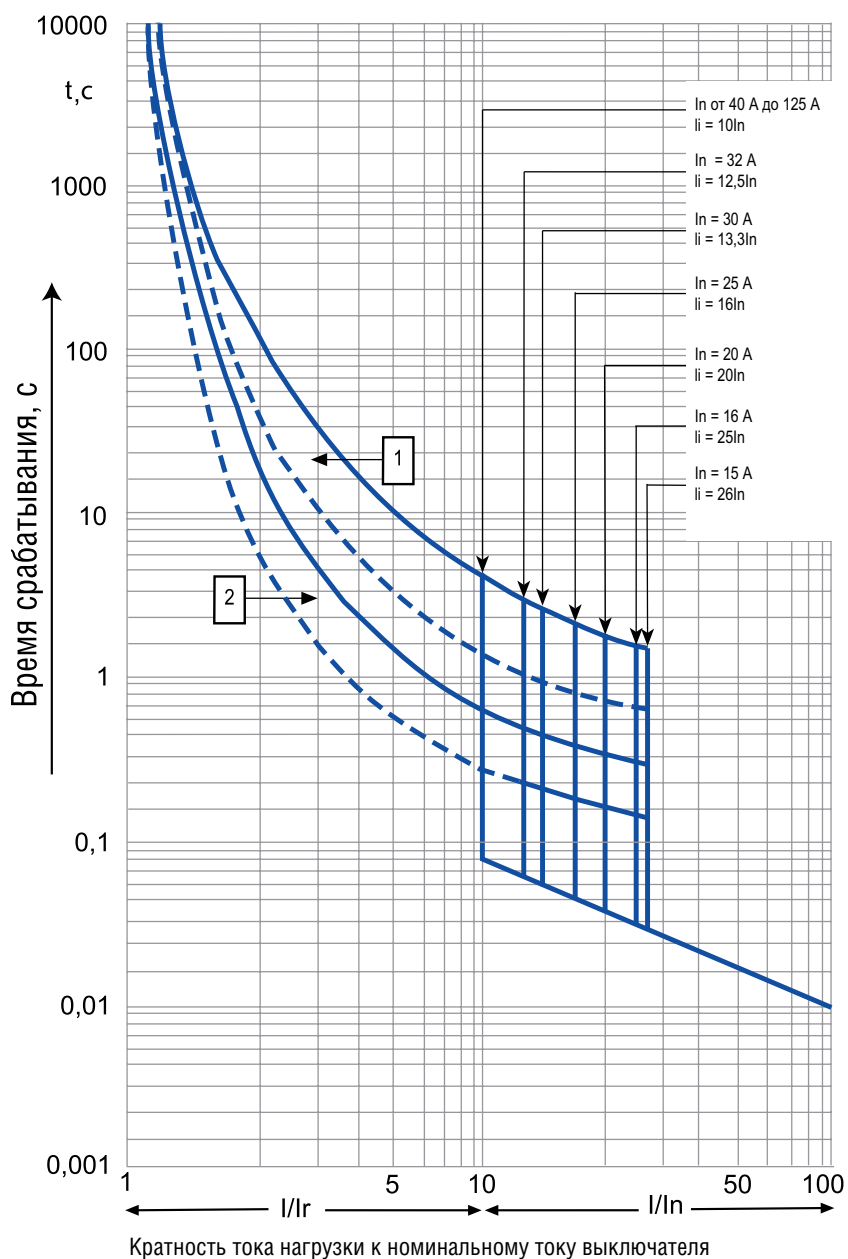
ВА04-31Про  
ВА04-35Про

## Времятоковые характеристики

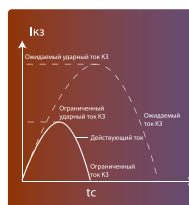
### ВРЕМЯТОКОВЫЕ ХАРАКТЕРИСТИКИ ОТКЛЮЧЕНИЯ ВА04-31Про

при температуре окружающей среды 40 °С

125 (С-П-В), номинальный ток ( $I_n$ ) 16 А - 125 А



$I$  - ток нагрузки;  
 $I_r$  - максимальное значение уставки тока теплового расцепителя. Номинальный ток выключателя определяется номинальным током теплового расцепителя;  
1 - зона работы от «холодного» состояния теплового расцепителя;  
2 - зона работы от «горячего» состояния теплового расцепителя (в рабочем состоянии)



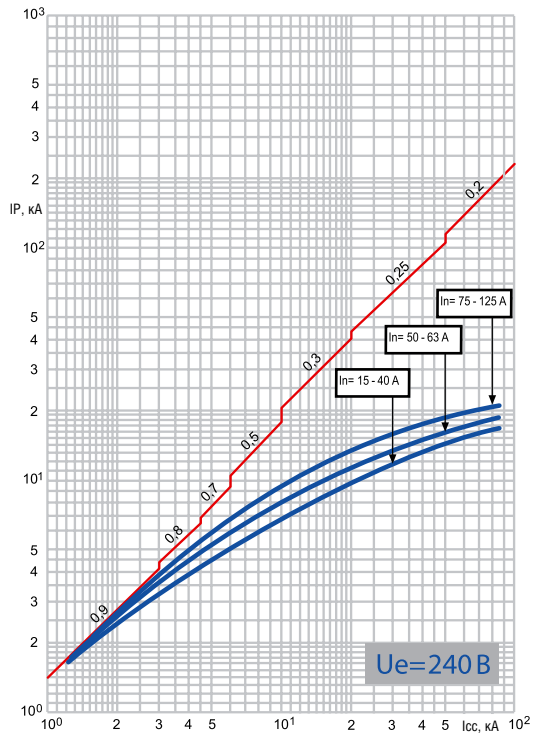
Являются токоограничивающими. Обеспечивают существенное снижение пикового значения тока по отношению к расчетному значению, а также значительное ограничение удельной рассеиваемой энергии, что позволяет достичь снижения электродинамических ударов, тепловых перегрузок, уменьшения сечения кабелей и шин.



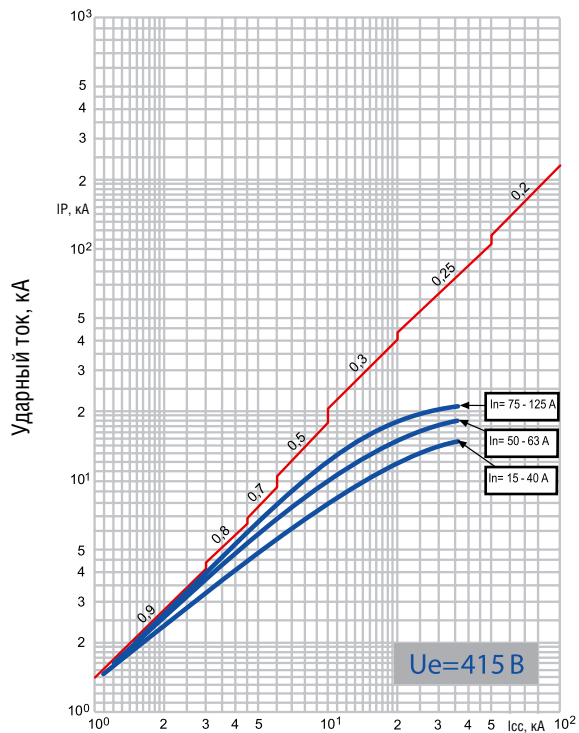
# Времятоковые характеристики

## ХАРАКТЕРИСТИКИ ОГРАНИЧЕНИЯ ТОКА ВА04-31Про

125 (С-П-В), номинальный ток ( $I_n$ ) 16 А - 125 А

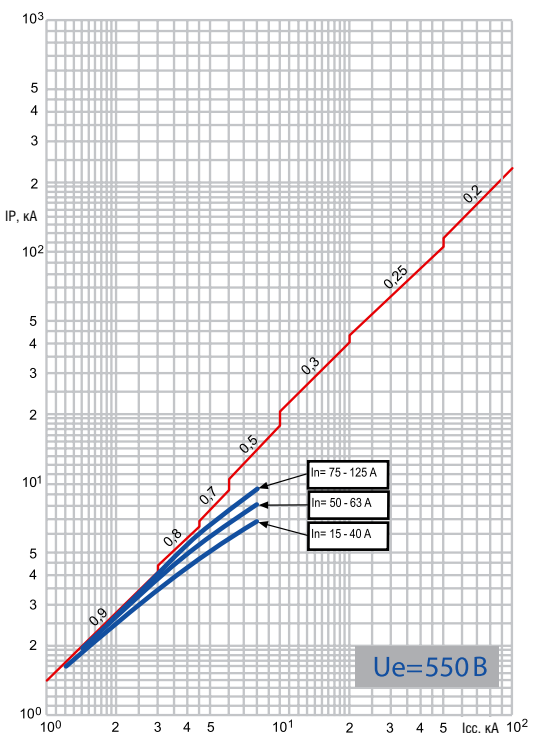


Действующие значение тока, кА



Действующие значение тока, кА

Ограничение ударного значения тока короткого замыкания (фактическое максимальное значение) в зависимости от действующего значения ожидаемого тока короткого замыкания

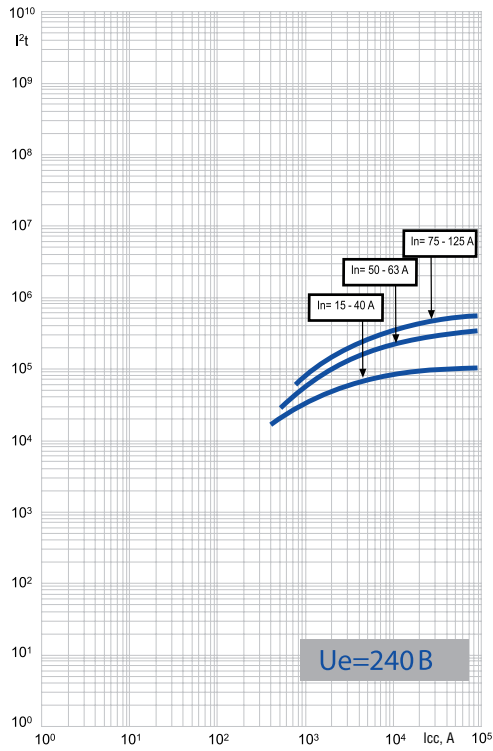


Действующие значение тока, кА

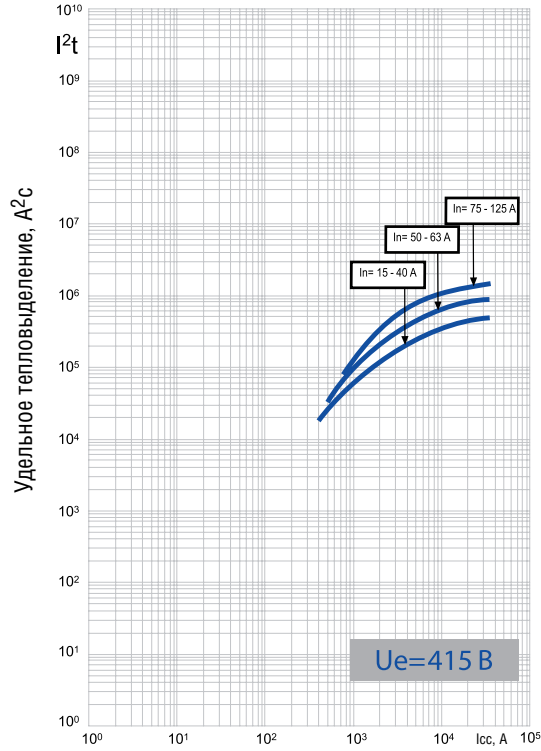
Ударный ток, кА

### КРИВЫЕ ОГРАНИЧЕНИЯ ЭНЕРГИИ ВА04-31Про

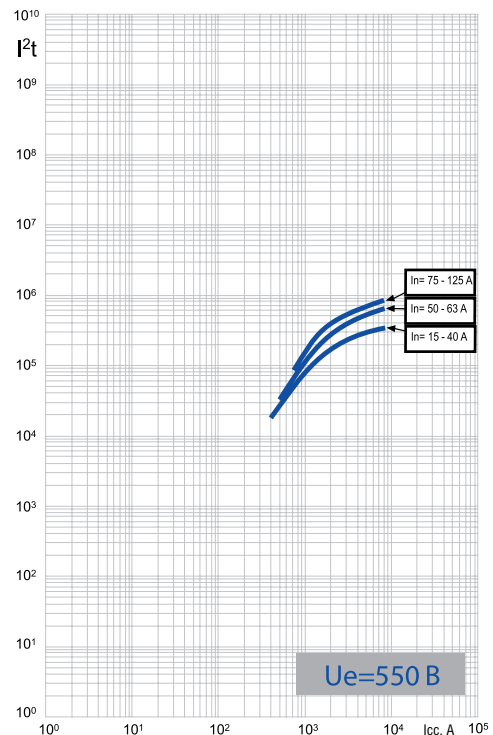
125(С-П-В), номинальный ток (In) 16 А - 125 А



Действующие значение тока, кА



Действующие значение тока, кА



Действующие значение тока, кА

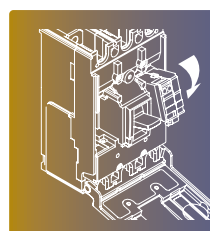
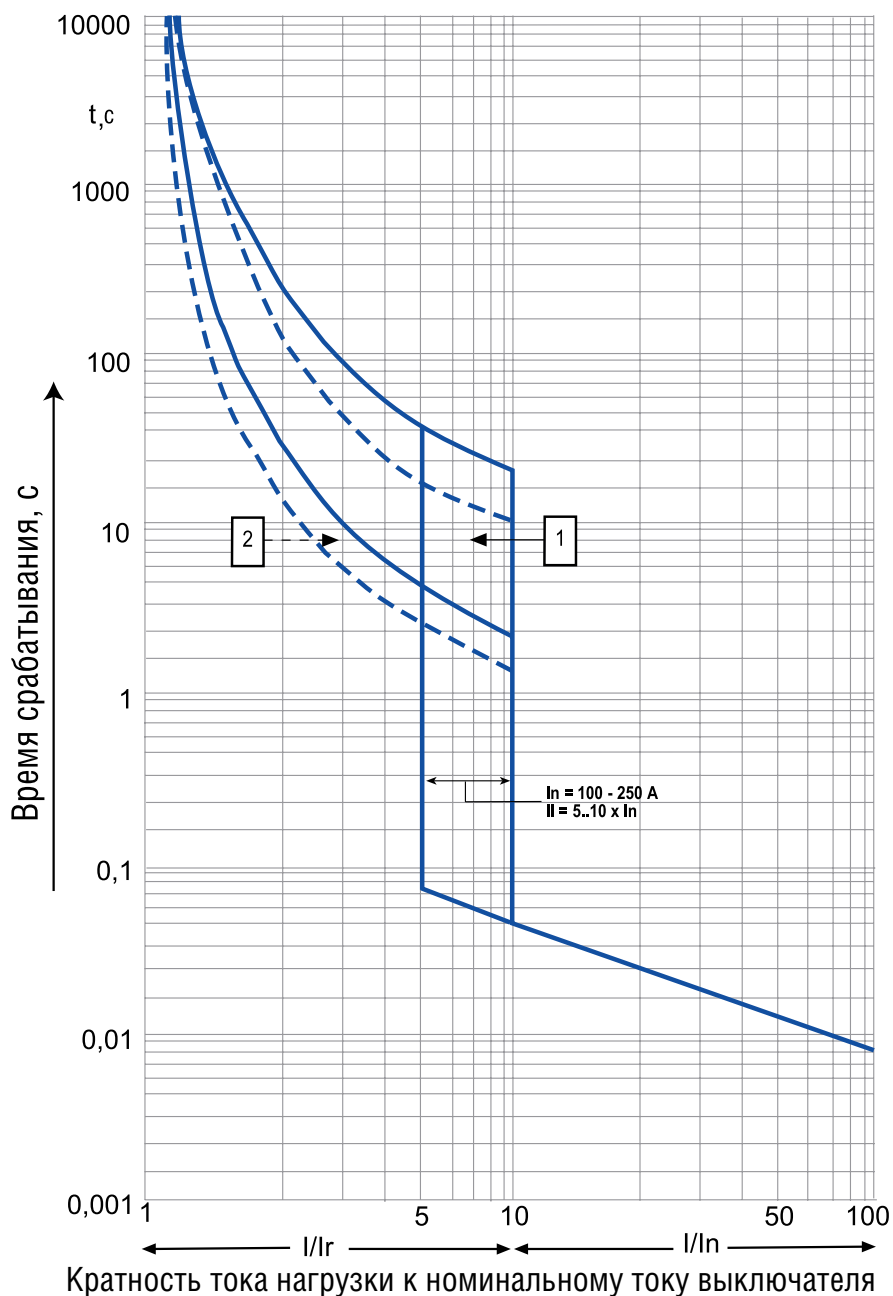
Удельное тепловыделение (A<sup>2</sup>s), т.е. энергия, выделяемая при коротком замыкании в проводнике с сопротивлением 1 Ом, в зависимости от действующего значения ожидаемого тока короткого замыкания

Удельное тепловыделение, A<sup>2</sup>s

# Времятоковые характеристики

## ВРЕМЯТОКОВЫЕ ХАРАКТЕРИСТИКИ ОТКЛЮЧЕНИЯ ВА04-35Про

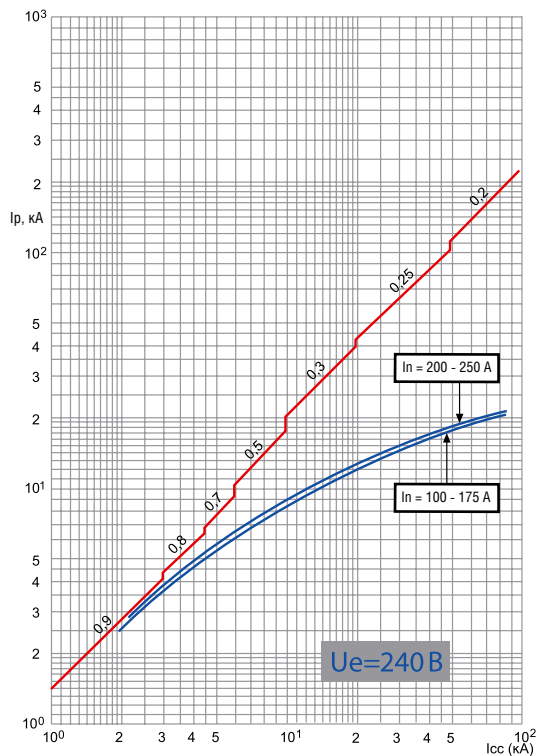
250 (С-П-В), номинальный ток ( $I_n$ ) 100 А - 250 А



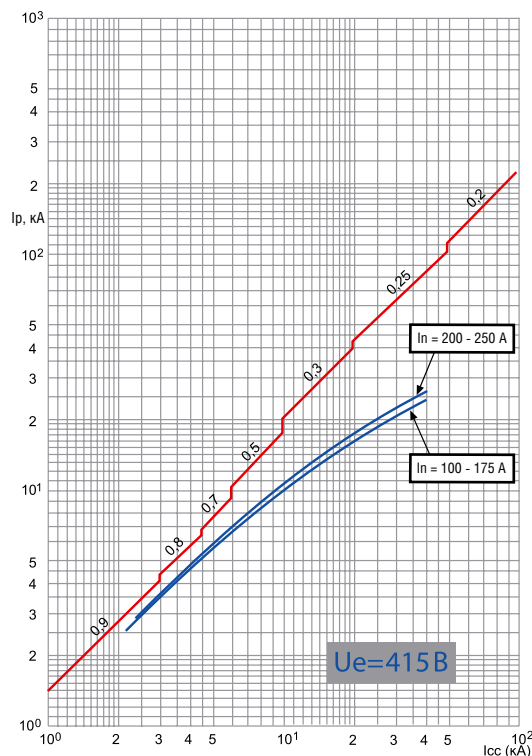
Для удобства монтажа установка аксессуаров производится заказчиком самостоятельно с передней стороны автоматического выключателя. Отделение для установки аксессуаров изолировано от силовой цепи.

### ХАРАКТЕРИСТИКИ ОГРАНИЧЕНИЯ ТОКА ВА04-35Про

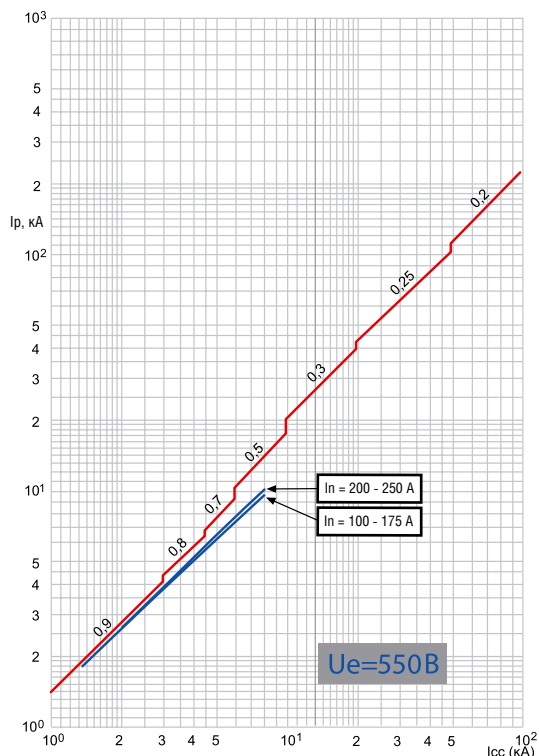
250(С-П-В), номинальный ток (In) 100 А - 250 А



Действующие значение тока, кА



Действующие значение тока, кА



Действующие значение тока, кА

Ударный ток, кА

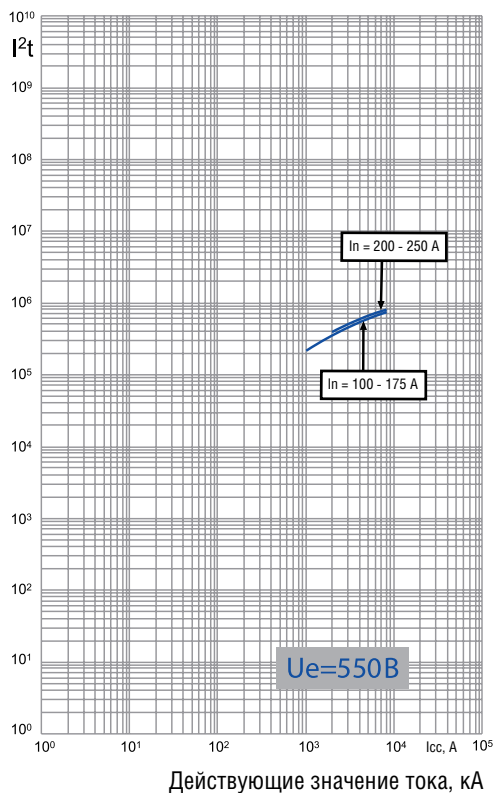
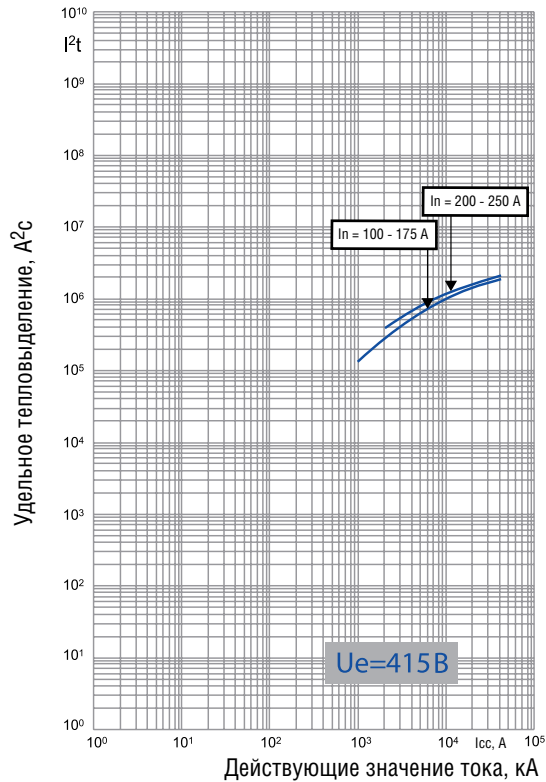
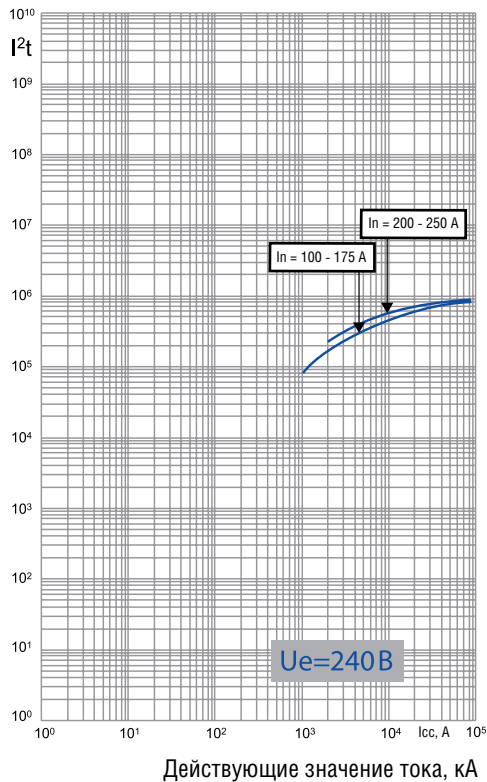
Ударный ток, кА

Ограниченное ударное значение тока короткого замыкания (фактическое максимальное значение) в зависимости от действующего значения ожидаемого тока короткого замыкания

# Времятоковые характеристики

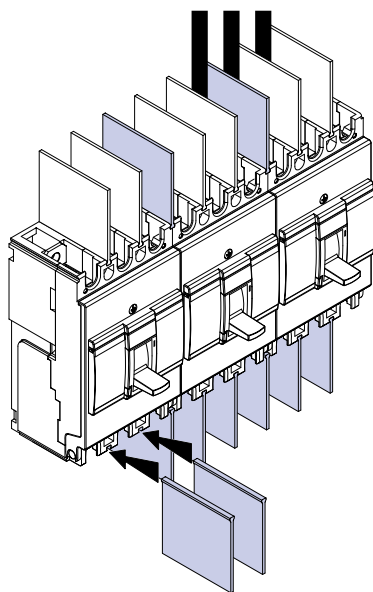
## КРИВЫЕ ОГРАНИЧЕНИЯ ЭНЕРГИИ ВА04-35Про

250 (С-П-В), номинальный ток (In) 100 А - 250 А



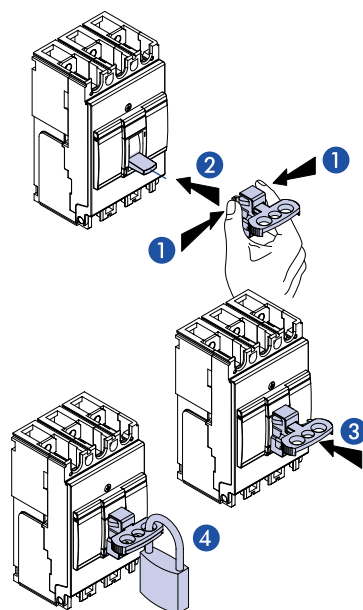
Удельное тепловыделение (А²с), т.е. энергия, выделяемая при коротком замыкании в проводнике с сопротивлением 1 Ом, в зависимости от действующего значения ожидаемого тока короткого замыкания

### Минимальное расстояние между двумя аппаратами



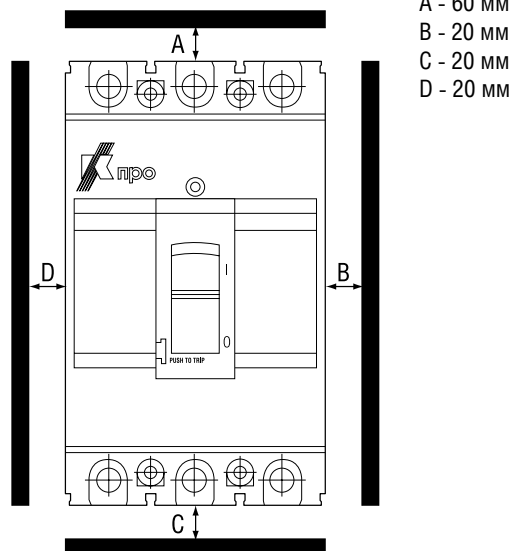
При монтаже нескольких аппаратов расстояние между автоматическими выключателями может равняться 0 мм, при этом необходимо установить разделитель полюсов.

### Установка блокировки

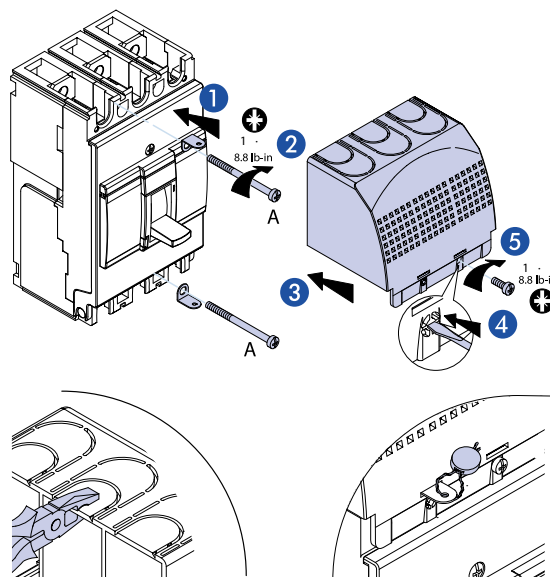


Блокировка в положении «Отключено» гарантирует секционирование согласно МЭК 60947-2. При блокировке навесным замком используются 1 - 3 навесных замка (не входят в комплект поставки).

### Минимальное расстояние от выключателя до заземленных металлических частей распределительного устройства, а также до изоляционных щитов



### Установка терминальных крышек

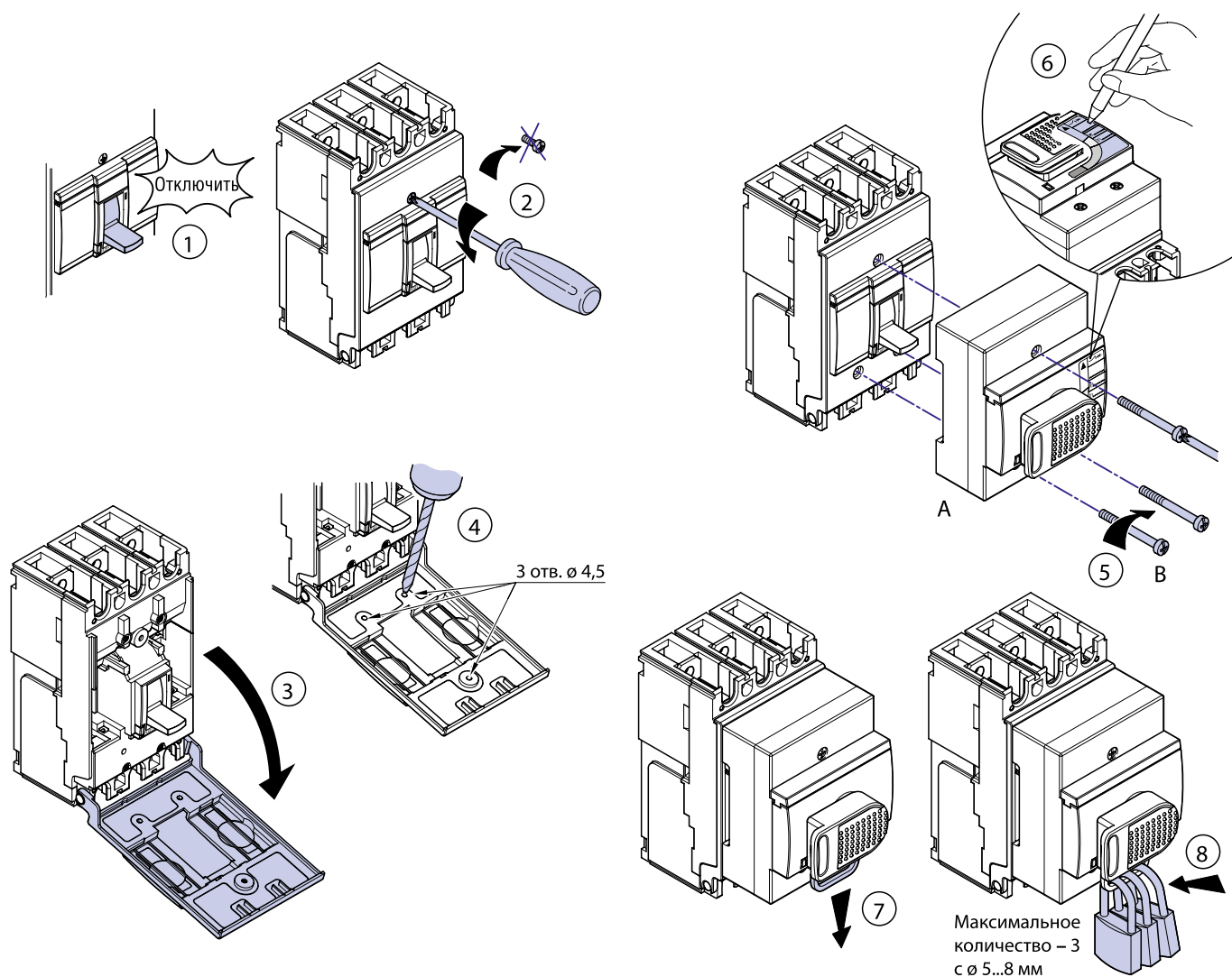


Комплект для установки пломб, необходимый для:

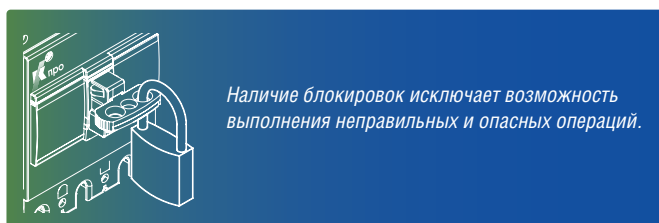
- предотвращения снятия терминальной крышки;
  - предотвращения доступа к присоединениям силовой цепи.
- Поставляется вместе с терминальными крышками.

# Дополнительная информация по монтажу

## Рукоятка поворотная



Блокировка в положении «Отключено» гарантирует секционирование согласно МЭК 60947-2. При блокировке навесным замком используются 1 — 3 навесных замка (не входят в комплект поставки).

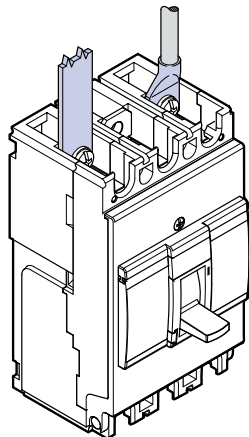
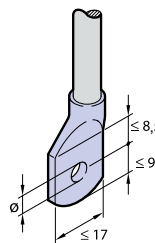
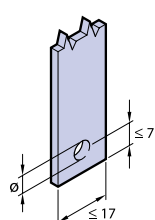
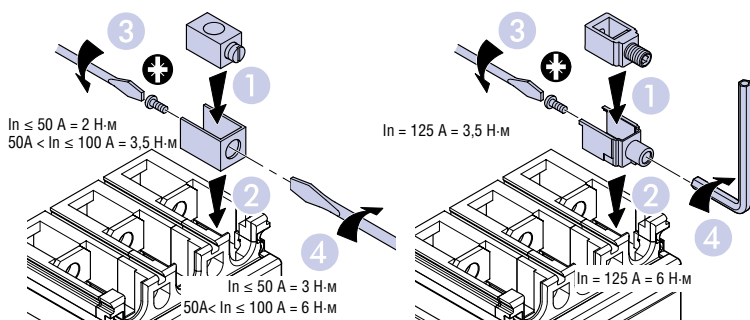


# 2

ВА04-31Про  
ВА04-35Про

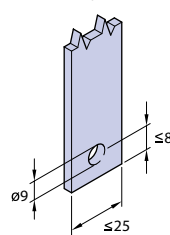
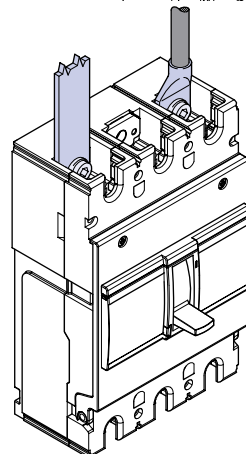
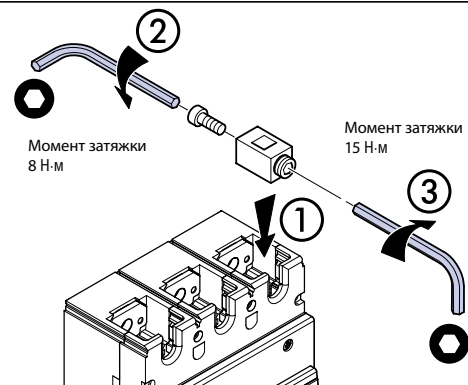
## Подключение внешних проводников

ВА04-31Про $I_n \leq 50$ А	ВА04-31Про $50 \text{ А} < I_n \leq 100$ А	ВА04-31Про $100 \text{ А} < I_n \leq 125$ А
Гибкий 2,5 → 10 мм <sup>2</sup> #14 → #8 AWG или Жесткий 2,5 → 16 мм <sup>2</sup> #14 → #6 AWG	Гибкий 10 → 35 мм <sup>2</sup> #8 → #3/2 AWG или Жесткий 10 → 50 мм <sup>2</sup> #8 → #1/0 AWG	Гибкий 35 → 50 мм <sup>2</sup> #3/2 → #1/0 AWG или Жесткий 35 → 50 мм <sup>2</sup> #3/2 → #1/0 AWG
от 2,5 до 4 мм <sup>2</sup> #14 до #10 AWG гибкий проводник: соединение через кабельные наконечники		

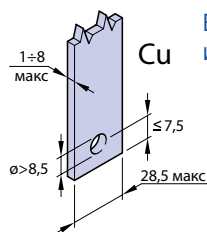
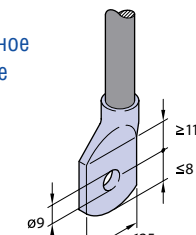


$I_n \leq 50$ А	$I_n \geq 63$ А	$I_n \leq 50$ А	$I_n \geq 63$ А
∅ 5,5	∅ 8,5	B	C
		2 Н·м	5,5 Н·м

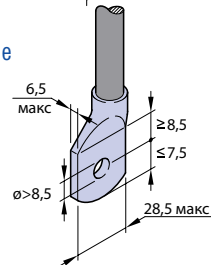
ВА04-35Про	
Гибкий проводник 35 → 120 мм <sup>2</sup> #2 → 250 MCM	Жесткий проводник 35 → 150 мм <sup>2</sup> #2 → 300 MCM



Стационарное исполнение



Втычное исполнение



Дополнительные зажимы служат для присоединения к выключателю кабелей без кабельных наконечников. Зажимы крепятся непосредственно к контактным выводам аппарата (не входят в комплект поставки).

Подвод питания к автоматическому выключателю может осуществляться как сверху, так и снизу. Подвод питания снизу не приводит к ухудшению характеристик аппарата и облегчает присоединение проводников к аппарату при его установке в распределительном щите.



# Электрические схемы

Схема электрическая принципиальная выключателя без дополнительных сборочных единиц

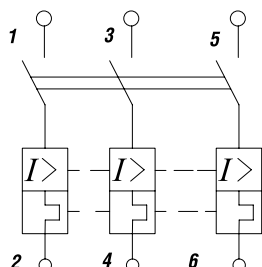


Схема электрическая принципиальная контакта сигнализации

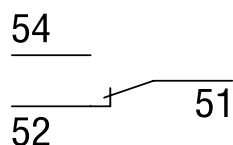


Схема электрическая принципиальная вспомогательного контакта

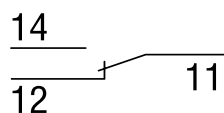


Схема электрическая принципиальная комбинированного контакта с функцией сигнала аварии (вспомогательный контакт + контакт сигнализации)

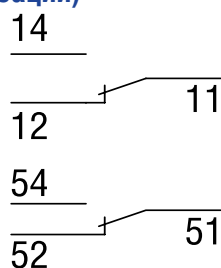


Схема электрическая принципиальная последовательного подключения полюсов при использовании на постоянном токе

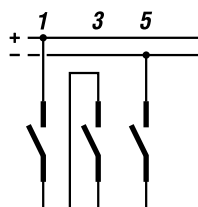
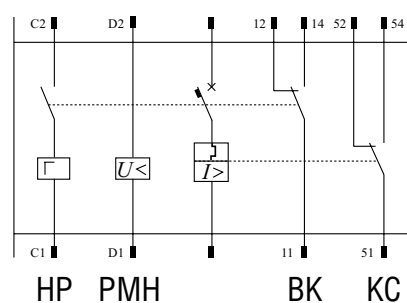
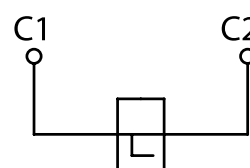


Схема электрическая принципиальная выключателя с дополнительными сборочными единицами



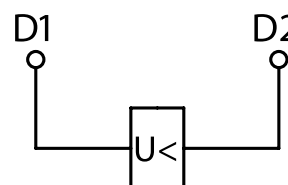
- HP - независимый расцепитель,
- PMH - расцепитель минимального напряжения,
- KC - контакт сигнализации,
- BK - вспомогательный контакт

Схема электрическая принципиальная независимого расцепителя



- Если независимый расцепитель запитан, включение автоматического выключателя невозможно.
- Время нахождения под напряжением – не более 5 с.

Схема электрическая принципиальная расцепителя минимального напряжения



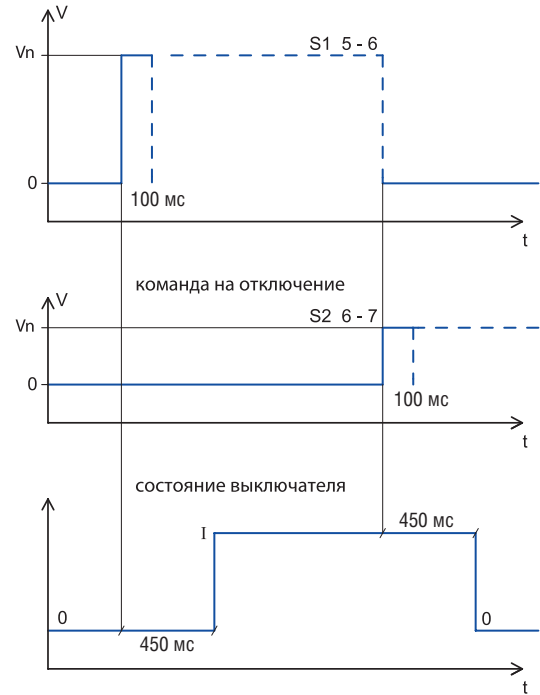
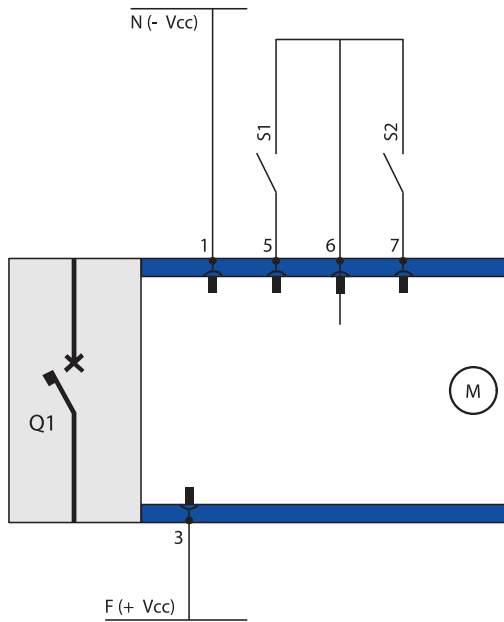
- Допускается установка только одного расцепителя минимального напряжения.
- Если расцепитель минимального напряжения не запитан, включение автоматического выключателя невозможно.

# 2

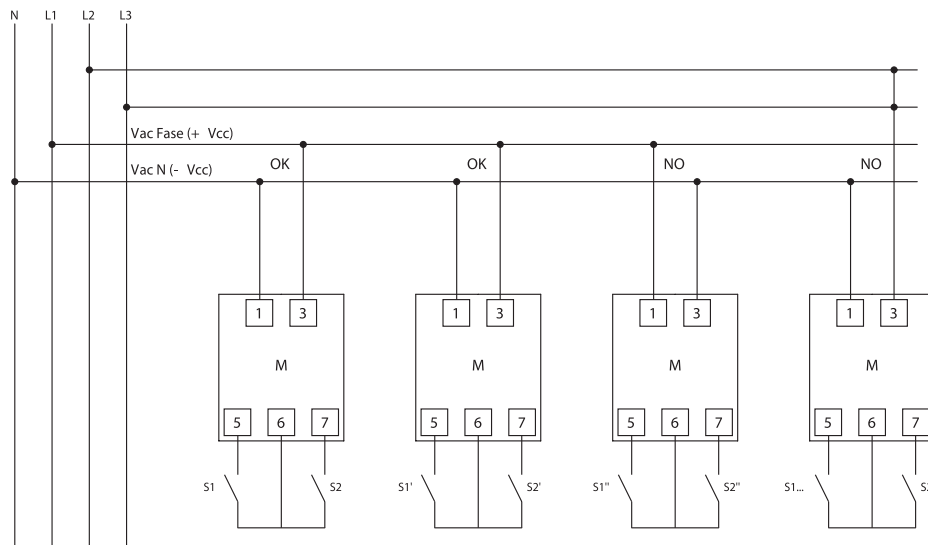
BA04-31Pro  
BA04-35Pro

## Подключение моторного привода

### Постоянный силовой контакт



### Схема подключения



Рабочее напряжение Vn, В	Максимальная мощность ~/=
24	80 Вт
48	80 Вт
110	80 Вт
230	80 Вт

Vn, В	Время переключения (Т1)	Время срабатывания I/O 0/1
	~/=	~/=
24	0	450
48	0	450
110	0	450
230	0	450