



КАТАЛОГ

Московский завод
электроизмерительных приборов



Счетчики электрической энергии

г. Москва
2016 г.



Московский завод
электроизмерительных приборов

Уважаемые господа!

Московский завод электроизмерительных приборов (МЗЭП® — зарегистрированное наименование) начал свою деятельность в 1935 году и в настоящее время является одним из крупнейших в России производителей счетчиков электрической энергии и автоматизированных систем контроля и учёта потребления электроэнергии (АСКУЭ). Продукция завода хорошо известна в России и за рубежом.

Сегодня мы производим ежемесячно около 100 тысяч современных приборов, которые успешно эксплуатируются всеми подразделениями генерирующих, сетевых, распределительных и сбытовых компаний, работающих на оптовом и розничном рынке электроэнергии.

МЗЭП выпускает счетчики электроэнергии, начиная с 1953 года. Сегодня завод производит полную гамму электронных счетчиков электроэнергии класса точности 1,0 и 0,5S.

Все многотарифные трёхфазные счётчики производства АО «ЗАВОД МЗЭП» имеют возможность конфигурирования базы показателей и событий. Можно выбирать не только необходимые потребителю профили мощности, показателей типы событий, но и задавать их глубину хранения. Количество записей ограничено только размером внутренней памяти счётчика.

При выпуске в счётчиках создаётся по умолчанию база событий в соответствии с требованиями рынка: Профиль активной мощности с временем усреднения 30 минут: 125 суток.

На предприятии создана и работает система качества, сертифицированная на соответствие международному стандарту DIN EN ISO 9001:2008, что позволяет заводу выпускать продукцию, отвечающую требованиям мировых стандартов. Технологические и организационные возможности, компетентность персонала предприятия, безопасность производства продукции и услуг соответствуют требованиям системы сертификации «ЭНСЕРТИКО». Каждый электросчетчик проходит метрологическую аттестацию федерального агентства по техническому регулированию и метрологии. Повысить точность поверки позволяет серия поверочных стендов швейцарско–германской компании «МТЕ Meter Test Equipment», которая является лидером среди производителей поверочного оборудования счетчиков электроэнергии. Поверочное оборудование МЗЭП отвечает требованиям мировых стандартов по точности измерения — не ниже 0,05 % во всем диапазоне рабочих токов.

В рамках сотрудничества, возможно создание сервисного центра по гарантийному и послегарантийному ремонту, техническому обслуживанию продукции МЗЭП на территории Вашего региона.

Более подробно о заводе и продукции Вы можете узнать на сайте: <http://www.mzep.ru>.

С пожеланием долгосрочного и взаимовыгодного сотрудничества.



СХЕМА ОБОЗНАЧЕНИЙ ОДНОФАЗНЫХ ЭЛЕКТРОННЫХ ОДНОТАРИФНЫХ СЧЕТЧИКОВ АКТИВНОЙ ЭНЕРГИИ (АГАТ 1)



Тип корпуса -	« 1 »*
Тип корпуса -	« 3 »
Тип корпуса -	« 4 »

Примечание *- максимальный ток при типе корпуса « 1 »– 50А
Максимальный ток при типе корпуса «3», «4»– 60А

СХЕМА ОБОЗНАЧЕНИЙ ОДНОФАЗНЫХ ЭЛЕКТРОННЫХ МНОГОТАРИФНЫХ СЧЕТЧИКОВ АКТИВНОЙ ЭНЕРГИИ (АГАТ 2)



Тип корпуса -	« 1 »*
Тип корпуса -	« 2 »
Тип корпуса -	« 3 »
Тип корпуса -	« 4 »

Интерфейс «RS-232и»* *	« 2 »
Интерфейсы «RS-232и»* * и оптический	« 3 »
Интерфейс «RS-485»	« 5 »
Интерфейсы «RS-485» и оптический	« 7 »

Ограничение мощности через внешнее УЗО (ОМ)	«М»
Встроенное реле ограничения мощности (ОМ1)	«М1»

Примечание *- максимальный ток при типе корпуса « 1 »– 50А
максимальный ток при типе корпуса « 2 », «3», «4»– 60А
Все счетчики с ЖКИ, многотарифные, активной энергии с внутренним тарификатором.
** Интерфейс счетчика RS-232и подключается к СОМ-порту либо USB-порту (виртуальный СОМ-порт) персонального компьютера посредством преобразователей производства АО «ЗАВОД МЗЭП» ПФ6.644.053, ПФ 3.035.020, ПФ 3.035.021, ПФ 3.035.022.

**СХЕМА ОБОЗНАЧЕНИЙ ТРЕХФАЗНЫХ
ЭЛЕКТРОННЫХ МНОГОТАРИФНЫХ СЧЕТЧИКОВ
АКТИВНОЙ И РЕАКТИВНОЙ ЭНЕРГИИ (АГАТ 3)**

□ - □ - □ □

Тип корпуса 1	« 1 »
Тип корпуса 3	« 3 »
Тип корпуса 4	« 4 »
Максимальный ток для счетчика непосредственного (прямого) включения, А: «7,5», «50», «60», «100»	
Интерфейс отсутствует	« - »*
Интерфейс счетчика «RS-232и»	« 2 »**
Интерфейс счетчика «RS-485»	« 5 »***
Ограничение мощности	(М)

Включение счетчика в 4-х проводную сеть.

Примечания: 1.* - У однотарифных счетчиков с ЭМУ значение отсутствует;

2. ** Интерфейс счетчика RS-232и активной и реактивной энергии с внутренним тарификатором, ЖКИ и интерфейсом IgDA RS-232и и интерфейс IgDA через специальные преобразователи производства АО «ЗАВОД МЗЭП» приводятся к USB-входу (виртуальный COM-порт) персонального компьютера.

3. ***Интерфейс счетчика RS-485 активной и реактивной энергии с внутренним тарификатором, ЖКИ и интерфейсом IgDA

**СХЕМА ОБОЗНАЧЕНИЙ ТРЕХФАЗНЫХ ЭЛЕКТРОННЫХ
МНОГОТАРИФНЫХ МНОГОФУНКЦИОНАЛЬНЫХ
СЧЕТЧИКОВ АКТИВНОЙ И РЕАКТИВНОЙ ЭНЕРГИИ (АГАТ 4)**

□ · □ · □ · □ □

Номер исполнения корпуса	« 4 »
Номинальный ток А	« 5 » *
Интерфейс счетчика «RS-485»	« 5 »**
Номинальное напряжение 3х230/400 В:	«400»
Номинальное напряжение 3х57,7/100 В:	«100»
Ограничение мощности	«М»; «-» *

*Измерение активной и реактивной энергии, в двух направлениях;
знак «-» отсутствие функции.

**Интерфейс IgDA через специальный преобразователь производства АО «ЗАВОД МЗЭП» приводится к типовому USB (виртуальный COM-порт) персонального компьютера.



ОДНОФАЗНЫЕ ЭЛЕКТРОННЫЕ ОДНОТАРИФНЫЕ АКТИВНОЙ ЭНЕРГИИ

АГАТ 1-1



АГАТ 1-3



АГАТ 1-4



ГОСТ 31818.11-2012 (МЭК 62053-11); ГОСТ 31819.21-2012 (МЭК 62053-21)

НАЗНАЧЕНИЕ

Однофазные электронные одностарифные счетчики предназначены для измерения и учета активной электрической энергии в двухпроводных цепях переменного тока частотой 50 Гц. Класс точности 1,0.

ДОСТОИНСТВА

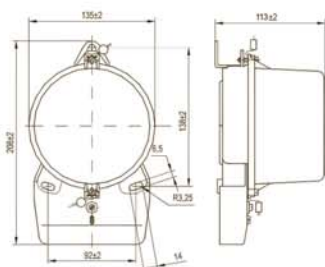
- Большой технологический запас по точности.
- Наилучший показатель по категории "цена-качество".
- Счетчики в корпусах "1" и "4" удобны при использовании для замены старых индукционных счетчиков. Крепежные отверстия и габариты полностью идентичны индукционным счетчикам.
- Улучшенный дизайн и возможность установки счетчика на DIN-рейку в корпусе варианта «3» и «4».
- Защита от наиболее распространенных приемов хищения электрической энергии путем вмешательства в схему подключения счетчика, а также воздействия электромагнитного поля и создания составляющей постоянного тока в цепи нагрузки.
- Удобная колодка телеметрического выхода - сжимного типа.
- Применены высококачественные компоненты, рассчитанные на длительный срок эксплуатации.
- Печатная плата смонтирована с применением SMD - технологии.

Технические характеристики

	АГАТ 1-1	АГАТ 1-3	АГАТ 1-4
Тип отчетного устройства	электромеханическое	электромеханическое	электромеханическое
Измерительный элемент	шунт	шунт	шунт
Тип интерфейса	импульсный выход	импульсный выход	импульсный выход
Тип корпуса/ вариант крепления	вариант корпуса «1»/ три винта	вариант корпуса «3»/ DIN-рейка	вариант корпуса «4»/ три винта, с возможностью крепления на DIN-рейку
Класс точности	1,0	1,0	1,0
Напряжение, В	230 (220)	230 (220)	230 (220)
Базовый ток, А	5	5	5
Ток максимальный, А	50	60	60
Количество тарифов	1	1	1
Частота сети, Гц	50	50	50
Порог чувствительности, А	0,012	0,012	0,012
Цена одного разряда счетного механизма, кВт·ч:			
- младшего	0,1	0,1	0,1
- старшего	10000	10000	10000
Передаточные числа, имп/кВт·ч	3200, 6400	3200, 6400	3200, 6400
Полная и активная мощность потребляемая цепью напряжения не более, В·А/Вт	10(2)	10(2)	10(2)
Полная мощность, потребляемая цепью тока, не более, В·А	0,1	0,1	0,1
Диапазон рабочих напряжений, В	176-254	176-254	176-254
Рабочий диапазон температур, °С	- 40...+60	- 40...+60	- 40...+60
Масса счетчика, не более, кг	0,6	0,6	0,6
Межповерочный интервал	16 лет	16 лет	16 лет
Срок гарантии	42 месяца	42 месяца	42 месяца
Срок службы	32 года	32 года	32 года

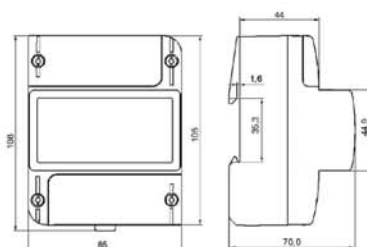
Габаритные и установочные размеры

ВАРИАНТ КОРПУСА 1



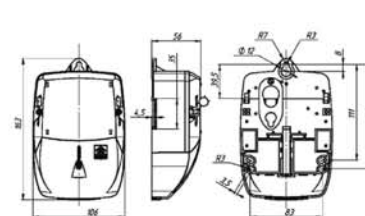
АГАТ 1-1

ВАРИАНТ КОРПУСА 3



АГАТ 1-3

ВАРИАНТ КОРПУСА 4



АГАТ 1-4



ОДНОФАЗНЫЕ ЭЛЕКТРОННЫЕ МНОГОТАРИФНЫЕ АКТИВНОЙ ЭНЕРГИИ

АГАТ 2-12



АГАТ 2-32
АГАТ 2-35



АГАТ 2-42



ГОСТ 31818.11-2012 (МЭК 62053-11); ГОСТ 31819.21-2012 (МЭК 62053-21)

НАЗНАЧЕНИЕ

Однофазные электронные многотарифные счетчики предназначены для учета активной электрической энергии в двухпроводных цепях переменного тока. Информация отображается на жидкокристаллическом индикаторе.

ДОСТОИНСТВА

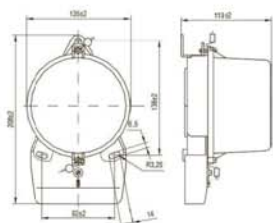
- Большой технологический запас по точности.
- Защита от наиболее распространенных приемов хищения электрической энергии путем вмешательства в схему подключения счетчика, а также воздействия электромагнитного поля и создания составляющей постоянного тока в цепи нагрузки.
- Для перепрограммирования предусмотрен интерфейс «токовый RS-232».
- Применены высококачественные компоненты, рассчитанные на длительный срок эксплуатации. ЖКИ устойчив к низким температурам. Печатная плата смонтирована с применением SMD - технологии.
- Для работы в системе АСКУЭ в счетчике АГАТ 2-35 предусмотрен цифровой интерфейс RS-485.

Технические характеристики

АГАТ 2-12	АГАТ 2-32 АГАТ 2-35	АГАТ 2-42
Тип отчетного устройства	ЖКИ	
Измерительный элемент	шунт	
Тип интерфейса	RS-232 RS-485 (АГАТ 2-35)	
Тип корпуса/вариант крепления	вариант корпуса «1»/ три винта вариант корпуса «3»/ DIN-рейка вариант корпуса «4»/ три винта, с возможностью крепления на DIN-рейку	
Класс точности	1,0	
Напряжение, В	230 (220)	
Базовый ток, А	5	
Ток максимальный, А	50 (60)	
Количество тарифов	до 8	
Частота сети, Гц	50	
Порог чувствительности, А	0,02	
Цена одного разряда счетного механизма, кВт·ч:		
- младшего	0,01	
- старшего	10000	
Передаточные числа, имп/кВт·ч	1000, 5000	
Полная и активная мощность потребляемая цепью напряжения, не более, В·А/Вт	8(1,0)	
Полная мощность, потребляемая цепью тока, не более, В·А	0,1	
Диапазон рабочих напряжений, В	176-254	
Рабочий диапазон температур, °С	-40... +70	
Срок гарантии	42 месяца	
Межповерочный интервал	16 лет	
Масса счетчика, не более, кг	0,6	
Срок службы	32 года	

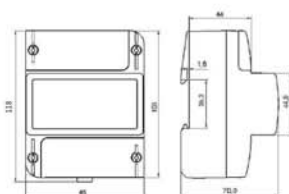
Габаритные и установочные размеры

ВАРИАНТ КОРПУСА 1



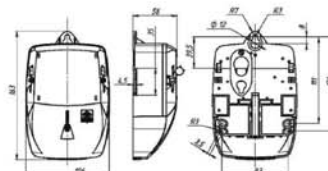
АГАТ 2-12

ВАРИАНТ КОРПУСА 3



АГАТ 2-32
АГАТ 2-35

ВАРИАНТ КОРПУСА 4



АГАТ 2-42



ОДНОФАЗНЫЕ ЭЛЕКТРОННЫЕ МНОГОТАРИФНЫЕ АКТИВНОЙ ЭНЕРГИИ

АГАТ 2-27 М1
АГАТ 2-27 М



АГАТ 2-22
АГАТ 2-23 М
АГАТ 2-23 М1

АГАТ 2-45
АГАТ 2-45 М



ГОСТ 31818.11-2012 (МЭК 62053-11); ГОСТ 31819.21-2012 (МЭК 62053-21)

НАЗНАЧЕНИЕ

Однофазные электронные многотарифные счетчики предназначены для учета активной электрической энергии в двухпроводных цепях переменного тока частотой 50 Гц, приспособлены для работы в составе автоматизированных информационно - измерительных систем АСКУЭ бытового потребления. Информация отображается на жидкокристаллическом индикаторе.

ДОСТОИНСТВА

- Большой технологический запас по точности.
- Защита от наиболее распространенных приемов хищения электрической энергии путем вмешательства в схему подключения счетчика, а также воздействия электромагнитного поля и создания составляющей постоянного тока в цепи нагрузки.
- Возможность обеспечения функции дистанционного отключения потребителя или ограничения мощности. Вариант счетчика АГАТ 2 (27М, 27М1, 23М, 23М1, 45М). В счетчике предусмотрена кнопка со световой индикацией обратного подключения потребителя. Датчик вскрытия счетчика – электронная пломба.
- Для работы в составе АИИС КУЭ (АСКУЭ) предусмотрены цифровые интерфейсы RS-485.
- Применены высококачественные компоненты, рассчитанные на длительный срок эксплуатации. ЖКИ устойчив к низким температурам.
- Печатная плата смонтирована с применением SMD - технологии.

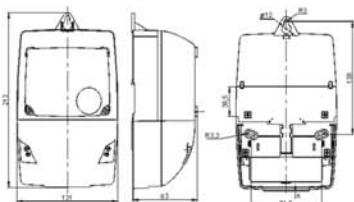
Технические характеристики

АГАТ 2-45 **АГАТ 2-45 М**
АГАТ 2-27 М1 (27М; 22; 23М; 23М1)

Тип отчетного устройства	ЖКИ
Измерительный элемент	шунт
Тип интерфейса	оптопорт АГАТ 2 (27М, 27М1, 23М, 23М1) RS-485 АГАТ 2 (27М, 27М1, 45, 45М) RS-232 АГАТ 2 (23М, 23М1, 22)
Тип корпуса/вариант крепления	вариант корпуса «2»/три винта, с возможностью крепления на DIN-рейку вариант корпуса «4»/три винта, с возможностью крепления на DIN-рейку
Класс точности	1,0
Напряжение, В	230 (220)
Базовый ток, А	5
Ток максимальный, А	60
Количество тарифов	до 8
Частота сети, Гц	50
Порог чувствительности, А	0,02
Цена одного разряда счетного механизма, кВт·ч:	
- младшего	0,01
- старшего	10000 АГАТ2-45(45М), 100000
Передаточные числа, имп/кВт·ч	1000, 5000
Полная и активная мощность потребляемая цепью напряжения, не более, В·А/Вт	8(1)
Полная мощность, потребляемая цепью тока, не более, В·А	0,1
Диапазон рабочих напряжений, В	176-254
Рабочий диапазон температур, °С	-40... +70
Масса счетчика, не более, кг	1,0
Срок гарантии	42 месяца
Межповерочный интервал	16 лет
Срок службы	32 года

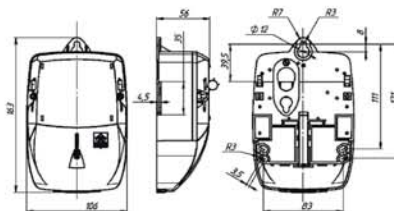
Габаритные и установочные размеры

ВАРИАНТ КОРПУСА 2



АГАТ 2-27 М1 / АГАТ 2-27 М
АГАТ 2-23 М1 / АГАТ 2-23 М
АГАТ 2-22

ВАРИАНТ КОРПУСА 4



АГАТ 2-45
АГАТ 2-45 М



ТРЕХФАЗНЫЕ ЭЛЕКТРОННЫЕ ОДНОТАРИФНЫЕ АКТИВНОЙ ЭНЕРГИИ

АГАТ 3-1.5.0
АГАТ 3-1.50.0
АГАТ 3-1.100.0



АГАТ 3-3.60.0
АГАТ 3-3.100.0



АГАТ 3-4.5.0
АГАТ 3-4.60.0
АГАТ 3-4.100.0



ГОСТ 31818.11-2012 (МЭК 62053-11); ГОСТ 31819.21-2012 (МЭК 62053-21)

НАЗНАЧЕНИЕ

Счетчики трехфазные электронные одностарифные АГАТ-3 предназначены для измерения и учета активной энергии в 4-х проводных сетях переменного тока номинальной частоты 50 Гц внутри закрытых помещений при температуре от минус 40 °С до плюс 60 °С. Счетчики содержат в качестве счетного механизма электромеханическое отчетное устройство, которое одновременно выполняет функции запоминающего устройства. Степень защиты счетчика от проникновения воды и пыли IP51 по ГОСТ 14254-96.

ДОСТОИНСТВА

- Высокая точность с большим технологическим запасом.
- Современная элементная база с длительным сроком службы.
- Применение SMD монтажа.
- Изготовление плат счетчиков на автоматизированном оборудовании.
- Регулировка и поверка счетчиков на автоматизированных поверочных стендах.
- Работа в расширенном температурном диапазоне (-40 ... + 60)°С.
- Светодиодные индикаторы наличия напряжения в фазах L1, L2, L3.
- Обнаружение и индикация неправильного подключения трансформаторов тока с помощью светодиода "Ошибка подключения".

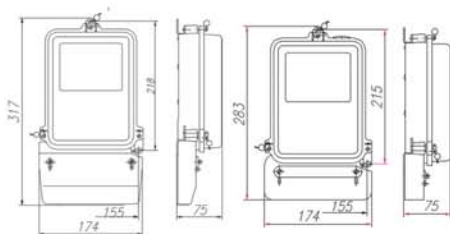
Технические характеристики

АГАТ 3-1.5.0	АГАТ 3-3.60.0	АГАТ 3-4.5.0
АГАТ 3-1.50.0	АГАТ 3-3.100.0	АГАТ 3-4.60.0
АГАТ 3-1.100.0		АГАТ 3-4.100.0

Тип отчетного устройства	электромеханическое
Измерительный элемент	трансформатор
Тип интерфейса	импульсный выход телеметрии
Тип корпуса/вариант крепления	вариант корпуса «1»/три винта вариант корпуса «3»/DIN-рейка вариант корпуса «4»/три винта
Класс точности	1,0
Напряжение, В	3X220/380
Базовый (номинальный) ток, А	5(10)
Ток максимальный, А	7,5(50,60,100)
Количество тарифов	1
Частота сети, Гц	50
Порог чувствительности, А:	
- номинальный ток 5А	0,0125
- номинальный ток 10А	0,025
Цена одного разряда счетного механизма, кВт·ч:	
- младшего	0,1
- старшего	10000
Передаточные числа, имп/кВт·ч	800
Полная и активная мощность потребляемая цепью напряжения, не более, В·А/Вт	10 (2)
Полная мощность, потребляемая цепью тока, не более, В·А	0,5
Рабочий диапазон температур, °С	-40... +60
Масса счетчика, не более, кг	1,5
Срок гарантии	42 месяца
Межповерочный интервал	10 лет
Срок службы	32 года

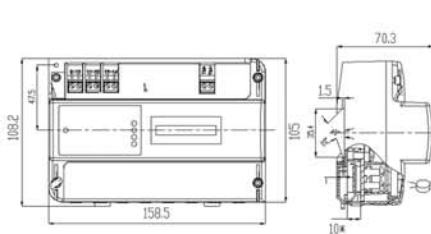
Габаритные и установочные размеры

ВАРИАНТ КОРПУСА 1



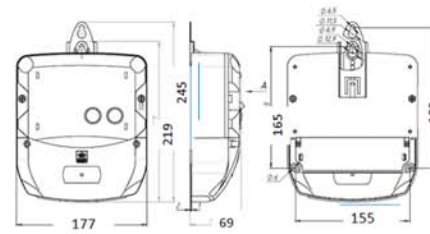
АГАТ 3-1.5.0
АГАТ 3-1.50.0
АГАТ 3-1.100.0

ВАРИАНТ КОРПУСА 3



АГАТ 3-3.60.0
АГАТ 3-3.100.0

ВАРИАНТ КОРПУСА 4



АГАТ 3-4.5.0
АГАТ 3-4.60.0
АГАТ 3-4.100.0



www.mzep.ru

Московский завод

электроизмерительных приборов

СЧЕТЧИКИ ЭЛЕКТРИЧЕСКОЙ ЭНЕРГИИ

ТРЕХФАЗНЫЕ ЭЛЕКТРОННЫЕ МНОГОТАРИФНЫЕ АКТИВНОЙ И РЕАКТИВНОЙ ЭНЕРГИИ

АГАТ 3-1.5.2
АГАТ 3-1.50.2
АГАТ 3-1.100.2
АГАТ 3-1.5.5
АГАТ 3-1.50.5
АГАТ 3-1.100.5

АГАТ 3-3.60.2
АГАТ 3-3.100.2
АГАТ 3-3.60.2M
АГАТ 3-3.60.5M
АГАТ 3-3.60.5
АГАТ 3-3.100.5

АГАТ 3-4.5.2
АГАТ 3-4.60.2
АГАТ 3-4.100.2
АГАТ 3-4.5.5
АГАТ 3-4.60.5
АГАТ 3-4.100.5

АГАТ 3-4.5.2M
АГАТ 3-4.60.2M
АГАТ 3-4.5.5M
АГАТ 3-4.60.5M



ГОСТ 31818.11-2012 (МЭК 62053-11); ГОСТ 31819.21-2012 (МЭК 62053-21); ГОСТ 31819.23-2012 (МЭК 62053-23)

НАЗНАЧЕНИЕ

Трехфазные электронные счетчики АГАТ-3 предназначены для учета активной и реактивной энергии в прямом направлении в четырех проводных сетях переменного тока номинальной частотой 50 Гц внутри закрытых помещений при температуре от минус 40°С до плюс 60°С. Счетчики могут быть использованы в автоматизированных системах контроля и учета энергопотребления АСКУЭ. Степень защиты счетчика от проникновения воды и пыли IP51 по ГОСТ 14254-96. Счетчик имеет счетный механизм с жидкокристаллическим индикатором. ЖКИ индицирует последовательно текущее время, дату, тариф и накопленную энергию.

ДОСТОИНСТВА

- Высокая точность с большим технологическим запасом.
- Современная элементная база с длительным сроком службы.
- Применение SMD монтажа.
- Изготовление плат счетчиков на автоматизированном оборудовании.
- Регулировка и поверка счетчиков на автоматизированных поверочных стендах.
- Внутренний тарификатор на четыре тарифа.
- Интерфейс связи RS-485 или RS - 232, IrDA.
- Точность хода часов реального времени 0,5 с/сут.
- Тарифное расписание - 8 тарифов, количество тарифных зон в течение суток до 48, 12 сезонов, выходные и праздничные дни.
- Энергонезависимая память (20 лет).
- В качестве датчика тока используется токовый трансформатор.
- Скорость обмена до 9600 бод.
- Счетчики типа АГАТ 3-3.60.2 и АГАТ 3-3.60.5 имеют жидкокристаллический индикатор с подсветкой.

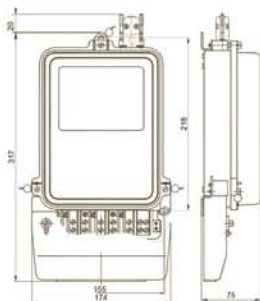
Технические характеристики

АГАТ 3-1.5.2	АГАТ 3-1.5.5	АГАТ 3-1.100.2
АГАТ 3-1.50.2	АГАТ 3-1.50.5	АГАТ 3-1.100.5

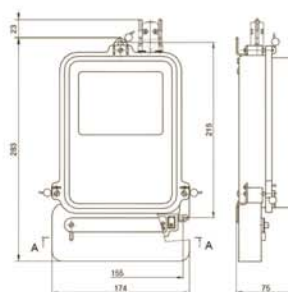
Тип отчетного устройства	ЖКИ
Измерительный элемент	трансформатор
Тип интерфейса	RS-232 или RS-485
Тип корпуса/вариант крепления	вариант корпуса «1»/три винта
Класс точности	1,0/2,0
Напряжение, В	3X220/380
Базовый (номинальный) ток, А	5(5,10)
Ток максимальный, А	7,5(50,100)
Количество тарифов	до 8
Частота сети, Гц	50
Порог чувствительности, А:	
-номинальный ток 5А	0,02/0,025
-номинальный ток 10А	0,04/0,05
Цена одного разряда счетного механизма, кВт·ч:	
-младшего	0,01
-старшего	100000
Передаточные числа, имп/кВт·ч	1000
Полная и активная мощность потребляемая цепью напряжения, не более, В·А/Вт	10(2)
Полная мощность, потребляемая цепью тока, не более, В·А	0,5
Рабочий диапазон температур, °С	-40... +60°С
Масса счетчика, не более	1,65 кг
Срок гарантии	42 месяца
Межповерочный интервал	10 лет
Срок службы	32 года

Габаритные и установочные размеры

ВАРИАНТ КОРПУСА 1



АГАТ 3-1.5.2
АГАТ 3-1.50.2



АГАТ 3-1.5.5 **АГАТ 3-1.10.2**
АГАТ 3-1.50.5 **АГАТ 3-1.100.5**



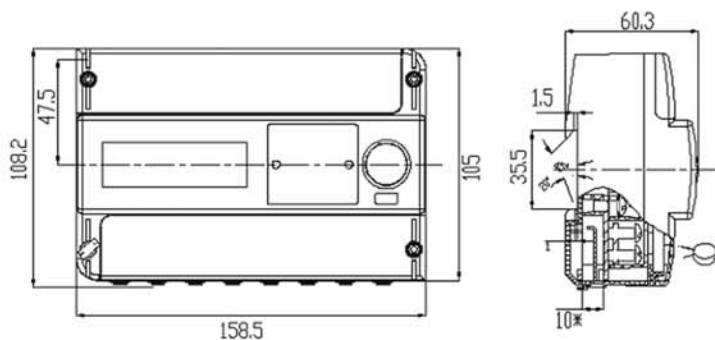
Технические характеристики

АГАТ 3-3.60.2, АГАТ 3-3.100.2, АГАТ 3-3.60.2М
АГАТ 3-3.60.5М, АГАТ 3-3.60.5, АГАТ 3-3.100.5

Тип отчетного устройства	ЖКИ
Измерительный элемент	трансформатор
Тип интерфейса	RS-232 или RS-485 вариант
Тип корпуса/вариант крепления	вариант корпуса «3» /DIN-рейка
Класс точности	1,0/2,0
Напряжение, В	3Х220/380
Базовый (номинальный) ток, А	5(10)
Ток максимальный, А	60(100)
Количество тарифов	до 8
Частота сети, Гц	50
Порог чувствительности, А:	
- номинальный ток 5А	0,02
- номинальный ток 10А	0,025
Цена одного разряда счетного механизма, кВт·ч:	
- младшего	0,01
- старшего	100000
Передаточные числа, имп/кВт·ч	1000
Полная и активная мощность потребляемая цепью напряжения, не более, В·А/Вт	10 (2)
Полная мощность, потребляемая цепью тока, не более, В·А	0,5
Рабочий диапазон температур, °С	-40... +60
Масса счетчика, не более, кг	0,85
Срок гарантии	42 месяца
Межповерочный интервал	10 лет
Срок службы	32 года
По защищенности от воздействия пыли	IP51
Нормы качества измеряемой энергии по	ГОСТ 32144-2013

Габаритные и установочные размеры

ВАРИАНТ КОРПУСА 3



Технические характеристики

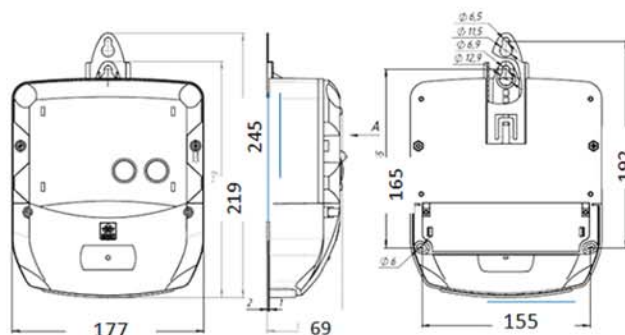
АГАТ 3-4.5.2, АГАТ 3-4.60.2, АГАТ 3-4.100.2
АГАТ 3-4.5.5, АГАТ 3-4.60.5, АГАТ 3-4.100.5

АГАТ 3-4.5.2М, АГАТ 3-4.60.2М
АГАТ 3-4.5.5М, АГАТ 3-4.60.5М

Тип отчетного устройства	ЖКИ
Измерительный элемент	трансформатор
Тип интерфейса	RS-232 или RS-485 вариант
Тип корпуса/вариант крепления	вариант корпуса «4» /три винта
Класс точности	1,0/2,0
Напряжение, В	3Х220/380
Базовый (номинальный) ток, А	5(10)
Ток максимальный, А	60(100)
Количество тарифов	до 8
Количество тарифных зон в границах суток	до 48
Частота сети, Гц	50
Порог чувствительности, А:	
- номинальный ток 5А	0,02
- номинальный ток 10А	0,025
Цена одного разряда счетного механизма, кВт·ч:	
- младшего	0,01
- старшего	100000
Передаточные числа, имп/кВт·ч	1000
Полная и активная мощность потребляемая цепью напряжения, не более, В·А/Вт	10 (2)
Полная мощность, потребляемая цепью тока, не более, В·А	0,5
Рабочий диапазон температур, °С	-40... +60
Масса счетчика, не более, кг	0,85
Срок гарантии	42 месяца
Межповерочный интервал	10 лет
Срок службы	32 года
По защищенности от воздействия пыли	IP51
Нормы качества измеряемой энергии по	ГОСТ 32144-2013

Габаритные и установочные размеры

ВАРИАНТ КОРПУСА 4





СЧЕТЧИКИ ТРЕХФАЗНЫЕ ЭЛЕКТРОННЫЕ МНОГОФУНКЦИОНАЛЬНЫЕ МНОГОТАРИФНЫЕ

АГАТ4-4.5.5.100, АГАТ4-4.5.5.100М
АГАТ4-4.5.5.400, АГАТ4-4.5.5.400М



ГОСТ 31818.11-2012(МЭК 62053-11); ГОСТ 31819.22-2-12(МЭК 62053-22); ГОСТ 31819.23-2012(МЭК 62053-23)

НАЗНАЧЕНИЕ

Предназначены для измерения и учета активной и реактивной электрической энергии переменного тока, в прямом и обратном направлении, в 4-х проводных сетях переменного тока номинальной частоты 50 Гц.

Обеспечивают функции:

- многотарифного учета потребления электроэнергии
- определение и учет величин характеризующих качество электроэнергии
- учет потерь в линиях подачи электроэнергии
- управление внешними устройствами отключения нагрузки потребителя (УЗО) при превышении лимитов
- передачу по линиям связи измеренных и информационных данных в автоматизированных системах контроля и учета энергопотребления (АСКУЭ или АИИС КУЭ).

ДОСТОИНСТВА

- Класс точности 0.5 S / 1.0
- Наличие контроля напряжения, тока (активного и реактивного), частоты и сдвига фаз по каждой фазе
- Управление профилями нагрузки
- Отображение всех измеряемых и вычисляемых параметров на ЖКИ устройства
- Аппаратная самодиагностика
- Интерфейсные разъемы RS-485, IrDA

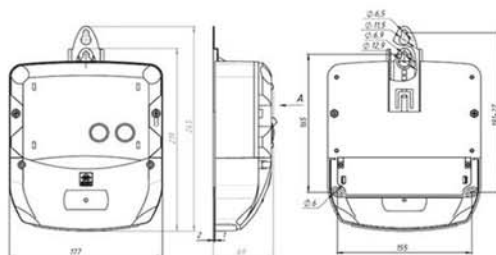
Технические характеристики

АГАТ4-4.5.5.100, АГАТ4-4.5.5.100М
АГАТ4-4.5.5.400, АГАТ4-4.5.5.400М

Тип отчетного устройства	ЖКИ
Измерительный элемент	трансформатор
Тип интерфейса	RS-485
Тип корпуса/ вариант крепления	вариант корпуса «4»/три винта
Класс точности счетчика по активной /реактивной энергии(A/R)	0,5S/1,0
Номинальный ток	5 А
Номинальное напряжение:	3x230/400V; 3x57,7/100V
Ток максимальный	10
Количество тарифов	до 8
Количество тарифных зон в границах суток	до 48
Стартовый ток(чувствительность) по активной мощности/по реактивной мощности	5,0мА/10,0мА
Цена одного разряда счетного механизма, кВтч:	
- младшего	0,01
- старшего	100000
Полная и активная мощность потребляемая цепью напряжения, не более, ВА/Вт	10(2,0)
Полная мощность, потребляемая цепью тока, не более, ВА	0,5
Постоянная счетчика	1000
Рабочий диапазон температур, °С	-40 ... +60
Масса счетчика, не более, кг	0,95
Срок гарантии	42 месяца
Межповерочный интервал	10 лет
Срок службы	32 года
По защищенности от воздействия пыли	IP51
Нормы качества энергии по	ГОСТ 32144-2013

Габаритные и установочные размеры

ВАРИАНТ КОРПУСА 4





ИНДИКАЦИЯ НА ЖКИ СЕРИИ СЧЕТЧИКОВ АГАТ 3, АГАТ 4

Подключение фазных напряжений, квадратура мощности, заряд батареи, вскрытие электронной пломбы, превышение уровня напряжения, превышение тока, включение режима обмена данными.

Конфигурируемый перечень значений измеренных и учтённых значений, выводимый на ЖКИ в автоматическом и ручном режиме индикации (при помощи кнопок);

Выбор вида энергии для импульсного выхода светодиодного индикатора функционирования в ручном режиме (до сброса питания);

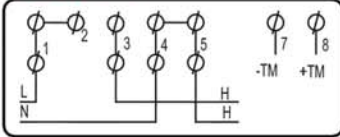
Оптический интерфейс IrDA (скорость обмена 57600 бит/сек). Интерфейс «IrDA» через преобразователь производства АО «ЗАВОД МЗЭП» приводится к типовому USB (виртуальный COM-порт) персонального компьютера.

Электронные пломбы вскрытия кожуха и клемной крышки. После монтажа на месте эксплуатации счётчик индицирует «вскрытие клемной крышки». Электронная пломба клемной крышки устанавливается энергосбытовой организацией с помощью сервисного программного обеспечения MConfig. Аппаратная защита коэффициентов регулировки.

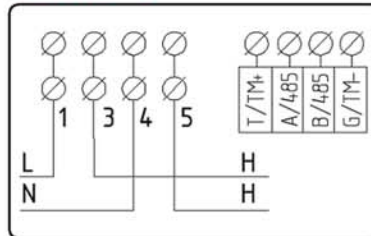
Опция. Выход для подключения независимого расцепителя автоматического выключателя функция «Ограничение мощности». Ограничение мощности может производиться, как по установке в соответствии с тарифным расписанием, так и по установке, назначаемой системой АСКУЭ.

СХЕМЫ ВНЕШНИХ ПОДКЛЮЧЕНИЙ

АГАТ 1-1



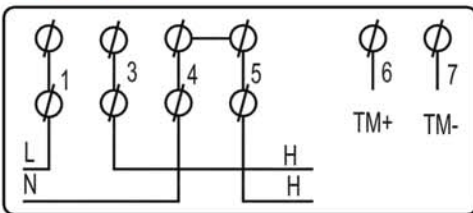
АГАТ 2-45



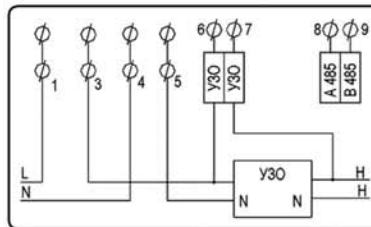
АГАТ 2 -22; 2-23М; 2-23М1;
2-27М; 2-27М1



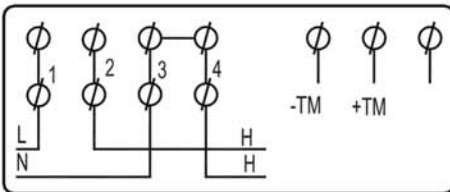
АГАТ 1-4



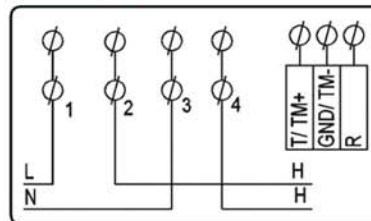
АГАТ 2-45М



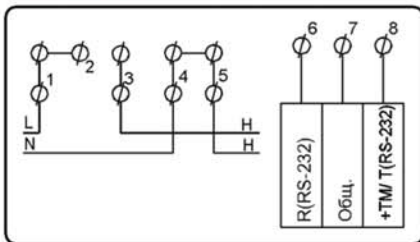
АГАТ 1-3



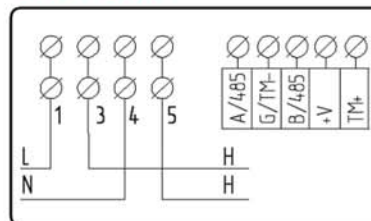
АГАТ 2-32



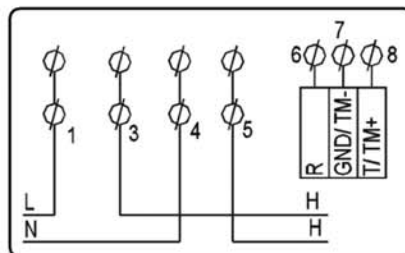
АГАТ 2-12



АГАТ 2-35



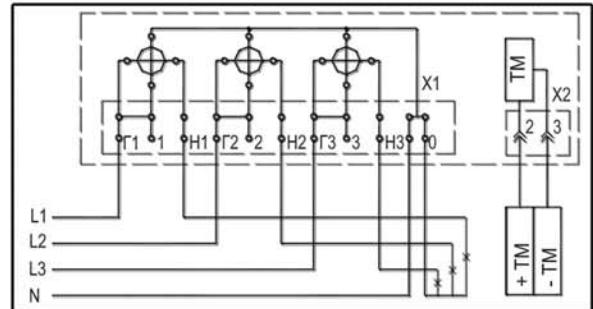
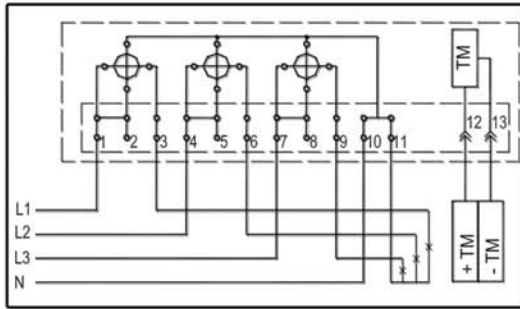
АГАТ 2-42





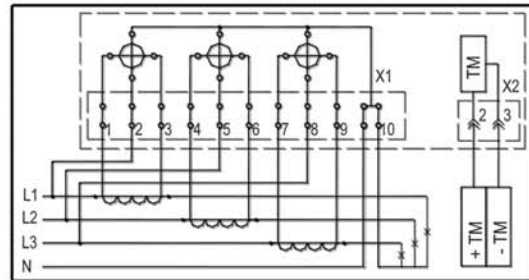
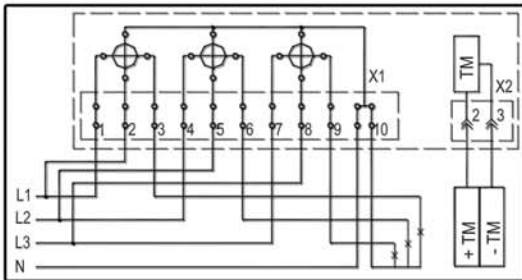
СХЕМЫ ПОДКЛЮЧЕНИЙ

АГАТ 3-1.100.0



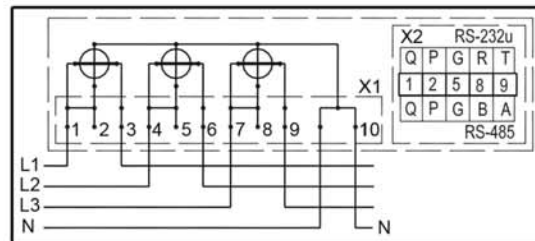
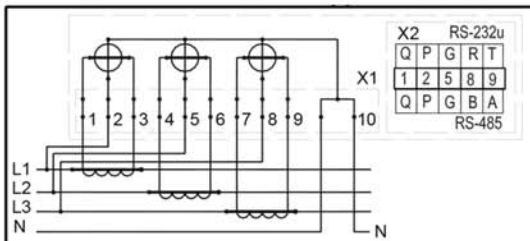
АГАТ 3-1.50.0

АГАТ 3-1.5.0

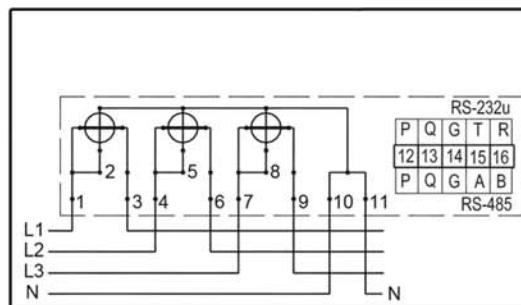


АГАТ 3-1.5.2(5)

АГАТ 3-1.50.2(5)



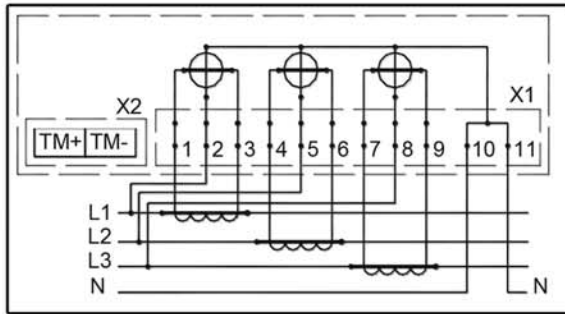
АГАТ 3-1.100.2(5)



СХЕМЫ ПОДКЛЮЧЕНИЙ

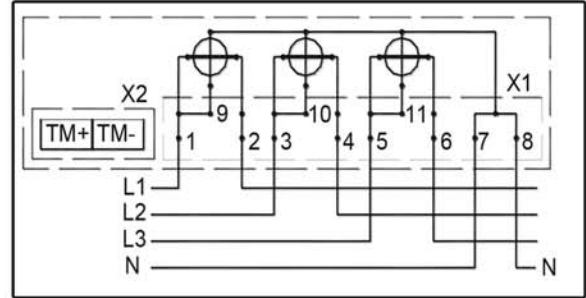
АГАТ 3-4.5(60,100).0

Схема включения счетчика 5А

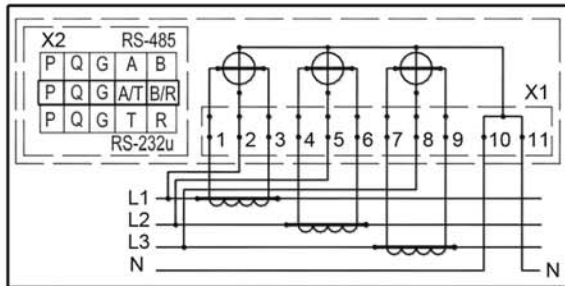


АГАТ 3-4.5.2(5)

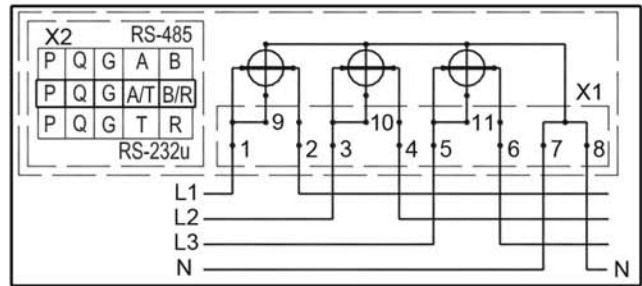
Схема включения счетчика 60А, 100А



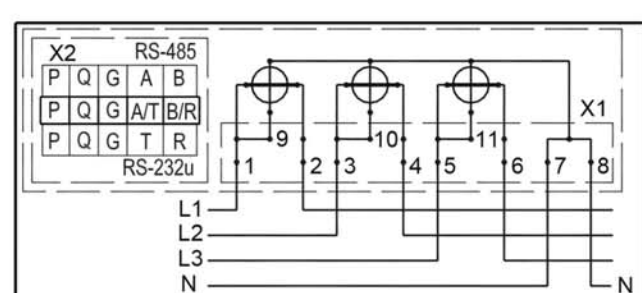
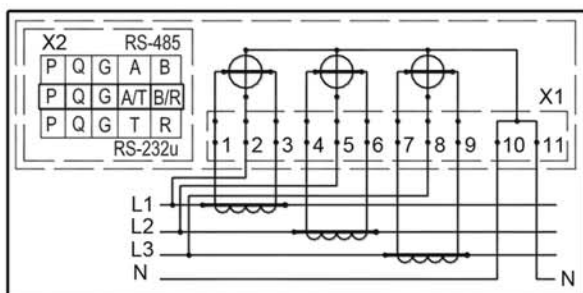
АГАТ 3-4.60(100).2(5)



АГАТ 3-4.5.2(5)M



АГАТ 3-4.60.2(5)M

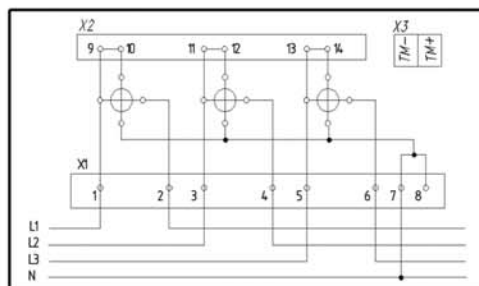


Выход для подключения независимого расцепителя автоматического выключателя

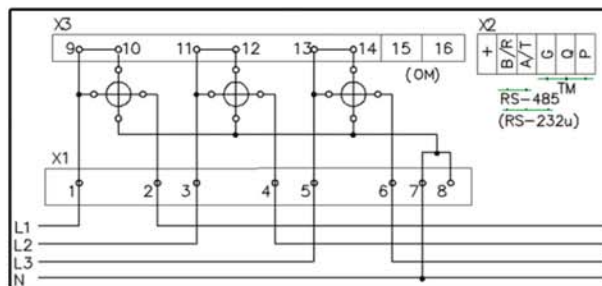


СХЕМЫ ПОДКЛЮЧЕНИЙ

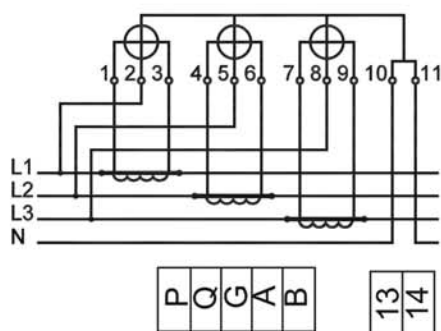
АГАТ 3-3.60(100).0



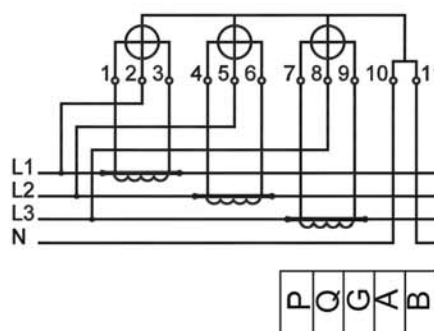
АГАТ 3-3.60(100).2(5) (М)



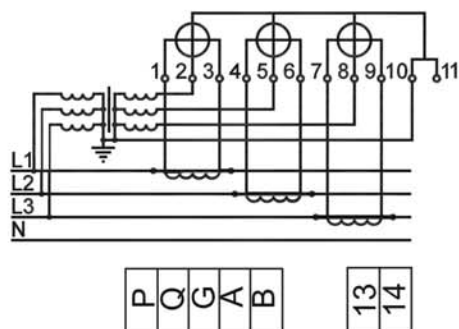
АГАТ 4-4.5.5.400М



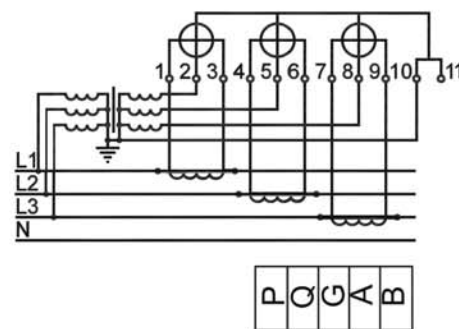
АГАТ 4-4.5.5.400



АГАТ 4-4.5.5.100М



АГАТ 4-4.5.5.100





**АО МОСКОВСКИЙ ЗАВОД
ЭЛЕКТРОИЗМЕРИТЕЛЬНЫХ ПРИБОРОВ**

115191, Москва, ул. Серпуховский вал, д. 7

www.mzep.ru

Телефон: +7 (499) 682-78-01
Отдел продаж: +7 (499) 682-78-03