

LEDEL

МАЛЫЙ КАТАЛОГ
ПРОДУКЦИИ **2017**
СВЕТОДИОДНОЕ ОСВЕЩЕНИЕ



5 лет гарантия
на всю продукцию

ПРАВИЛЬНЫЙ СВЕТО®



10 000 м²
производственных
площадей

Компания расположена в городе
Казань, Россия.



Торговое
освещение

| страница 4



Уличное
освещение

| страница 12



Промышленное
освещение

| страница 20



Светодиодные светильники LEDEL потребляют электроэнергию в 3 раза меньше, чем газоразрядные и люминесцентные лампы.



Срок службы светильников — 100 000 часов, что соответствует примерно 25 годам работы.



Экономия на электроэнергии, отсутствие затрат на расходные материалы и сервисное обслуживание позволяют окупить денежные средства, вложенные в покупку светильника, уже через полтора года.

Компания LEDEL основана в 2007 году
братьями Артёмом и Артуром КОГДАНИНЫМИ

За каждой идеей стоит **человек**, за каждым продуктом — **команда**

Более **700 000**
светильников в год

Вся продукция отвечает существующим государственным и международным стандартам, а система менеджмента качества соответствует требованиям ISO 9001.

Более **80 патентов**
защищает продукцию
компании

Инженеры LEDEL ведут исследования в области светотехники, LED технологий и электроники.

110 представителей
в городах России
и других странах мира

Продукция завода освещает объекты ведущих российских и международных компаний.



Прожекторное
освещение

| страница **28**



Офисное
освещение

| страница **36**



Интерьерное
освещение

| страница **40**



Светильники LEDEL не содержат ртути и других вредных веществ. По истечении срока службы отработавшие светильники не требуют специальной утилизации и могут быть переработаны как обычные бытовые отходы.



В отличие от традиционных приборов освещения светильники LEDEL не подвержены мерцанию.
Свет без пульсации снижает нагрузку на глаза и улучшает психо-эмоциональное состояние человека.



Индекс цветопередачи — 85 Ra, что максимально приближено к значению естественного солнечного света.



НОВЫЙ СВЕТИЛЬНИК

L-trade II

120 метров

непрерывного свечения

Easy Lock 2.0

Усовершенствованная система беспроводного подключения Easy Lock 2.0 с коннекторами из полупрозрачного пластика (эффект непрерывного свечения) позволяет легко соединять светильники в магистральные секции длиной до 120 м.

Корпус

Цельнометаллический алюминиевый профиль светильника изготовлен методом экструзии. Большая площадь теплоотвода алюминиевого корпуса обеспечивает оптимальный температурный режим работы светодиодов и электронных компонентов.

Оптика

Позволяет максимально эффективно использовать светильник в зависимости от характеристик освещаемого помещения. Световой поток может быть направлен узкими пучками света либо равномерно распределен по всей освещаемой поверхности.



Светильники LEDEL предназначены для установки на объектах с высокими требованиями к качеству освещения.

Сфера применения

Производственные помещения
Логистические центры
Торговые площади
Спортивные объекты

Светодиоды

Светодиоды нового поколения OSRAM Square и OSRAM Duris имеют одни из лучших на сегодняшний день показателей по соотношению лм/Вт, сроку службы и надежности. Светодиоды в сочетании с правильно подобранной оптикой обеспечивают мягкий и равномерный свет.

Драйвер

Драйвер собственной разработки имеет 3-х ступенчатую систему защиты от скачков напряжения (до 2 кВ) и перегрева.

Обладает максимальной надежностью и эффективностью – КПД=90%, высоким коэффициентом мощности – $\lambda=0,95$. Двойное преобразование обеспечивает нулевые пульсации выходного тока и светового потока светильника, защиту драйвера от короткого замыкания, обрыва и горячего подключения светодиодного модуля.

IP 66

Неразъемная конструкция светильника, силиконовые уплотнители на стыке стекла и защитного корпуса, а также влагозащищенные торцевые крышки с герметичным контактом из силикона обеспечивают надежное механическое и электрическое соединение светильников.





НОВЫЙ СВЕТИЛЬНИК



100 000 часов
Срок службы



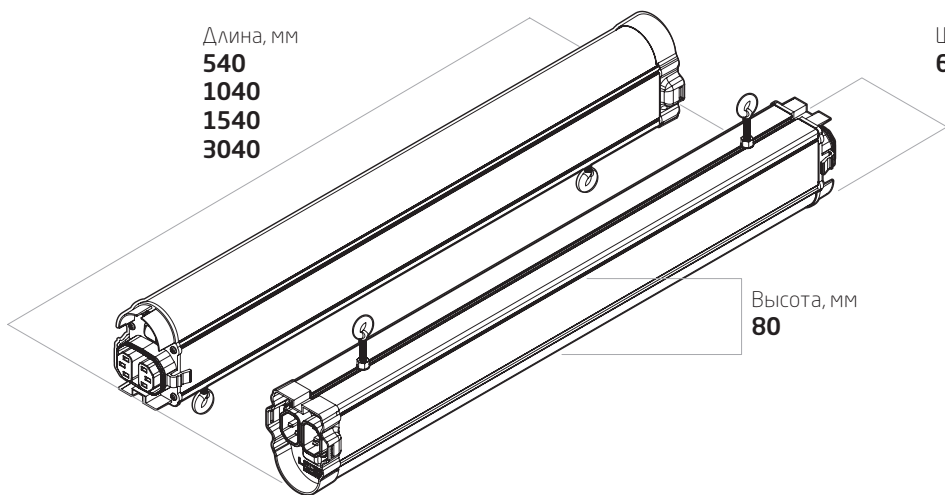
5 лет
Гарантия

OSRAM
LED TECHNOLOGY INCLUDED

Габариты и вес¹

Длина, мм
540
1040
1540
3040

Ширина, мм
66



Высота, мм
80

Вес, кг
0,8 / 1,3 / 1,8 / 3,2

¹ Значения соответствуют:
L-Trade II Easy Lock 20/45/65/130

Характеристики модели

Максимальная потребляемая мощность, Вт

Марка светодиода

Световой поток светильника, лм *

Цветовая температура, К

Материал торцевых крышек

L-trade II
Easy Lock 20

22

OSRAM

2574

4000, 5000

Пластик

L-trade II
Easy Lock 45

44

OSRAM

5148

4000, 5000

Пластик

L-trade II
Easy Lock 65

65

OSRAM

7605

4000, 5000

Пластик

L-trade II
Easy Lock 130

130

OSRAM

15210

4000, 5000

Пластик

* Световой поток указан для светильников с диаграммой Д. Для уточнения светового потока светильника со вторичной оптикой необходимо обратиться к IES-файлу.

Характеристики серии

Напряжение питания переменного тока, В

Частота, Гц

Напряжение питания постоянного тока, В

Индекс цветопередачи CRI

Коэффициент мощности драйвера, λ

Коэффициент пульсаций светового потока, %

Температура эксплуатации, °C

Вид климатического исполнения

Класс защиты от поражения электрическим током

Степень защиты корпуса светильника

от 140 до 265

50 ± 10%

от 200 до 250

72, 82

≥ 0,95

≤ 1

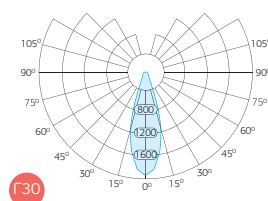
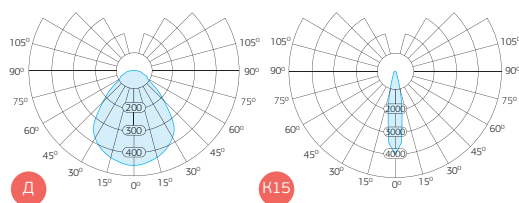
от -60 до +40

УХЛ Э

I

IP 66

Диаграммы светового распределения



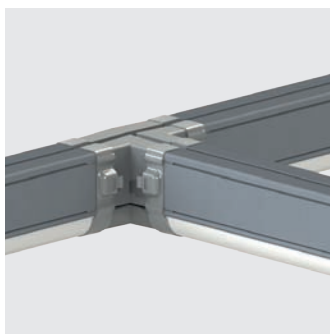
Прямое соединение Easy Lock II

Усовершенствованная система беспроводного подключения Easy Lock 2.0 с коннекторами из полупрозрачного пластика (эффект непрерывного свечения) позволяет легко соединять светильники в магистральные секции длиной до 120 м*

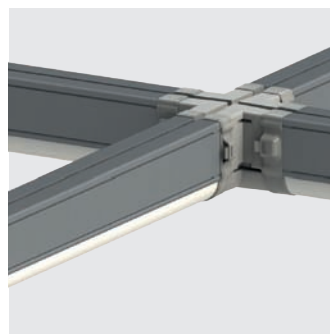
Коннекторы Easy Lock II



Угловое крепление



T-образное крепление



X-образное крепление

Светильник имеет 3 варианта соединения между собой. Это позволяет создавать осветительные конструкции любых форм для разных задач.

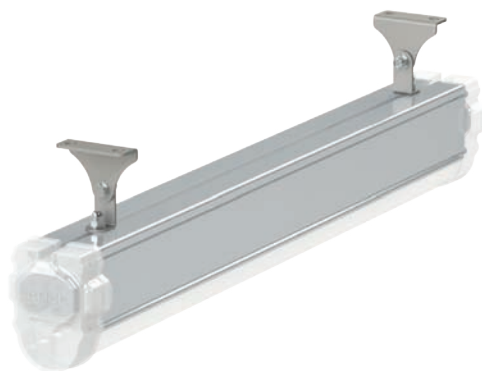
* При подключении к трехфазной электрической сети.
Максимальная нагрузка на одну фазу – 2,2 кВт

Типы креплений



Подвесное

Предназначено для монтажа светильника к потолку на металлических тросах.



Поворотное

Предназначено для монтажа светильника к стенам или потолку. Позволяет регулировать угол направления светового потока.



LEROY MERLIN

ОСВЕЩЕНИЕ СТРОИТЕЛЬНОГО ГИПЕРМАРКЕТА

г. Мытищи
РОССИЯ

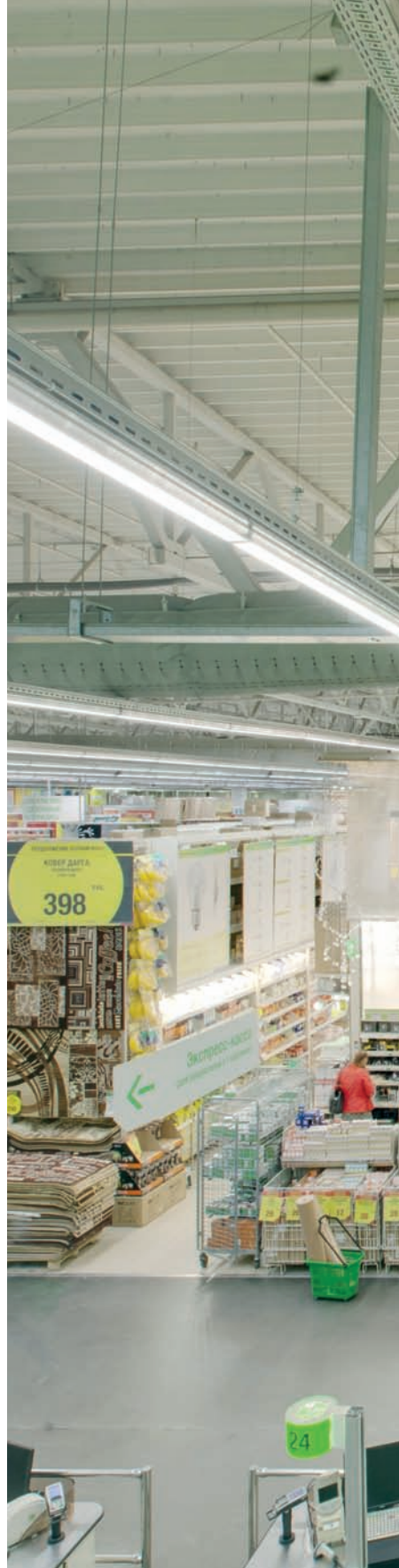
В рамках данного проекта было задействовано 2250 магистральных светильников L-trade 55 Easy Lock, а также промышленные светильники L-industry 115 и светодиодные прожекторы L-lego 55 banner



L-trade 55 Easy Lock

L-lego 55 banner

L-industry 115



LEDEL

Торговое
освещение

Самая актуальная и полная
информация на сайте компании

www.ledel.ru



ПРОВЕРКА
ЦЕН



Реализация проекта
Green Stream Engineering Group

г. Ивантеевка
Россия



НОВЫЙ СВЕТИЛЬНИК

L-street Turbine

Легче и **мощнее**

Светильники LEDEL предназначены для установки на объектах с высокими требованиями к качеству освещения.

Сфера применения

Автомобильные дороги (категорий Б,В)

Городские улицы

Площади и парки

Придомовые территории

Внешнее освещение предприятий

Корпус

Цельнометаллический алюминиевый профиль изготовлен методом экструзии. Инновационная система охлаждения позволила сделать светильник в 2 раза меньше и легче при более высоких световых потоках.

Корпус светильника разработан с учетом всех требований по защите от грязи и ветровой нагрузки.



Система охлаждения «Turbine»

Светильник охлаждается за счет естественной конвекции.

В нижней части корпуса расположены специальные прорезы, усиливающие циркуляцию воздушных потоков. Боковые ребра направляют потоки воздуха вдоль корпуса, что создает эффект «обдува».

Температура на корпусе не превышает 70°C, что обеспечивает оптимальный температурный режим работы электронных компонентов, и, как следствие – стабильную работу светильника на протяжении долгих лет.

Драйвер

Драйвер собственной разработки имеет 3-х ступенчатую систему защиты от скачков напряжения (до 2 кВ) и перегрева.

Обладает максимальной надёжностью и эффективностью – КПД=90%, высоким коэффициентом мощности – $\lambda=0,95$. Двойное преобразование обеспечивает нулевые пульсации выходного тока и светового потока светильника, защиту драйвера от короткого замыкания, обрыва и горячего подключения светодиодного модуля.

Светодиоды и оптика

В серии L-street Turbine используются светодиоды OSRAM нового поколения.

Широкий спектр вторичной оптики позволяет получить необходимую диаграмму распределения светового потока (ШЗ, Ш8, Ш9). Светильник также может быть укомплектован экструдированной монолинзой, совмещающей в себе функции оптических элементов и защитного стекла. Монолинза позволяет свести оптические потери к минимуму.



100 000 часов
Срок службы



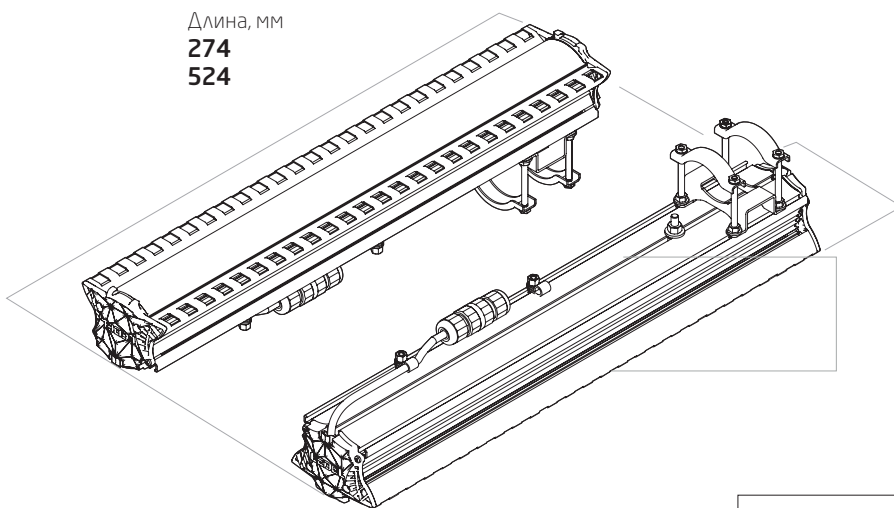
5 лет
Гарантия



Габариты и вес¹

Длина, мм
274
524

Ширина, мм
93



Высота, мм
135

Вес, кг
0,8 / 1,35

¹ Значения соответствуют:
L-street Turbine 40/80

Характеристики модели

Максимальная потребляемая мощность, Вт

Марка светодиода

Световой поток светильника, лм

Цветовая температура, К

L-street 40 Turbine

38

OSRAM Duris

4182-4488

4000, 5000

L-street 80 Turbine

76

OSRAM Duris

8363-8976

4000, 5000

Характеристики серии L-street Turbine

Напряжение питания переменного тока, В

Частота, Гц

Напряжение питания постоянного тока, В

Коэффициент мощности драйвера, λ

Коэффициент пульсаций светового потока, %

Температура эксплуатации, °С

Вид климатического исполнения

Класс защиты от поражения электрическим током

Степень защиты корпуса светильника

от 140 до 265

50 ± 10%

от 200 до 250

≥ 0,95

≤ 1

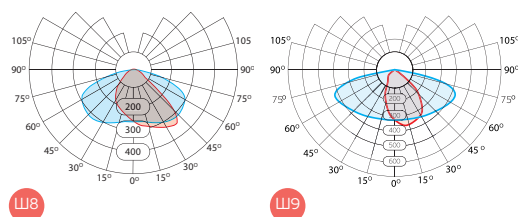
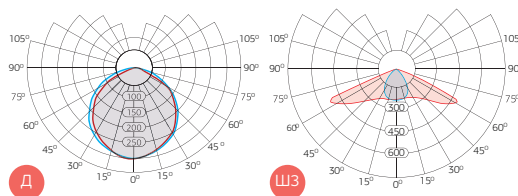
от -60 до +40

УХЛ 1

I

IP 66

Диаграммы светового распределения



Superstreet

Революционный уличный светильник

Светильники LEDEL предназначены для установки на объектах с высокими требованиями к качеству освещения.

Сфера применения

Автомобильные дороги (категорий А, Б, IА, IБ)

Городские улицы

Придомовые территории

Внешнее освещение предприятий

Корпус

Корпус светильника выполнен из сплава алюминия. Инновационная система охлаждения, позволила создать светильник с высоким световым потоком при минимальных габаритах и массе.

Корпус обеспечивает оптимальный температурный режим работы светодиодов и электронных компонентов, и, как следствие, надежную работу светильника в самых неблагоприятных условиях.

Крепление

Superstreet оснащено специальным уровнем, позволяющим максимально точно установить светильник.

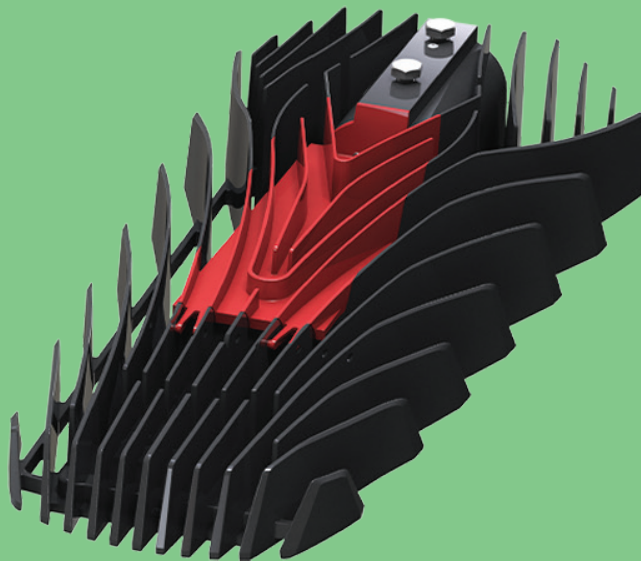
Запатентованная система монтажа позволяет сократить время на установку светильника в несколько раз. Специальное пылеотталкивающее покрытие защищает осветительный прибор от внешнего загрязнения.



Драйвер

Быстросъемный драйвер собственной разработки имеет четырехступенчатую защиту от микросекундных импульсов, долгосрочных перенапряжений до 400 В, а так же перегрева и коротких замыканий.

Обладает возможностью интеллектуального управления.



100 000 часов
Срок службы



5 лет
Гарантия



Обладатель международных и российских премий в области промышленного дизайна.

interlight
MOSCOW
powered by light+building

Габариты и вес¹

Длина, мм
491
636

Ширина, мм
249
256

Высота, мм
100

Вес, кг
6,5 / 8,9

¹ Значения соответствуют:
Super street 75, 110/250, 340

Характеристики модели

Максимальная потребляемая мощность, Вт

Марка светодиода

Световой поток светильника, лм²

Цветовая температура, К

Super-street 75

72

OSRAM Oslon Square

8302

4000, 5000

Super-street 110

105

OSRAM Oslon Square

12420

4000, 5000

Super-street 150

142

OSRAM Oslon Square

16273

4000, 5000

Super-street 250

237

OSRAM Oslon Square

26354

4000, 5000

Характеристики модели

Максимальная потребляемая мощность, Вт

Марка светодиода

Световой поток светильника, лм²

Цветовая температура, К

Super-street 340

310

OSRAM Oslon Square

34410

4000, 5000

¹ Световой поток указан для светильника с диаграммой ШЗ

Характеристики серии Superstreet

Напряжение питания переменного тока, В

Частота, Гц

Напряжение питания постоянного тока, В

Коэффициент мощности драйвера, λ

Коэффициент пульсаций светового потока, %

Температура эксплуатации, °С

Вид климатического исполнения

Класс защиты от поражения электрическим током

Степень защиты корпуса светильника

от 140 до 265

50 ± 10%

от 200 до 250

≥ 0,95

≤ 1

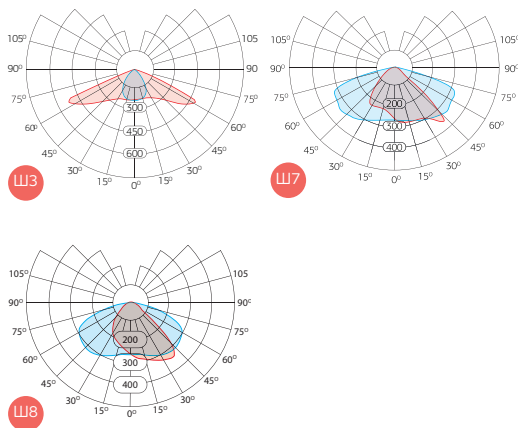
от -60 до +40

УХЛ 1

I

IP 66

Диаграммы светового распределения



— С0 – С180
— С90 – С270

A nighttime photograph of a modern street lighting installation. Several tall, slender, curved streetlights are illuminated, casting a bright glow. The background shows a dark sky and some blurred lights from a building or structure in the distance. The overall scene is a well-lit urban environment at night.

Реализация проекта
ЛЕД ЭЛЕКТРО

г. Казань
Россия

INNOPOLIS

ОСВЕЩЕНИЕ ГОРОДА

г. Иннополис
РОССИЯ

Иннополис — уникальный город современной России, созданный для того, чтобы стать домом для десятков IT-компаний и лучших специалистов в сфере высоких технологий.

Иннополис был заложен в 2012 году, и уже 9 июня 2015 года состоялось его торжественное открытие. Город спроектирован таким образом, чтобы обеспечить максимальный комфорт для его жителей. Особое внимание уделено качеству освещения.

При освещении улиц Иннополиса были использованы современные светильники серий L-street и Superstreet.



L-street 24

L-street 48

Superstreet 110

Superstreet 150

Superstreet 250



НОВЫЙ СВЕТИЛЬНИК

L-industry Turbine

Легче и **мощнее**

Светильники LEDEL предназначены для установки на объектах с высокими требованиями к качеству освещения.

Сфера применения

Производственные помещения
Логистические центры
Торговые площади
Спортивные объекты

Корпус

Цельнометаллический алюминиевый профиль изготовлен методом экструзии. Инновационная система охлаждения позволила сделать светильник в 2 раза меньше и легче при более высоких световых потоках.

Герметичные торцевые крышки обеспечивают влагозащищенность источника питания и платы.

Система охлаждения «Turbine»

Светильник охлаждается за счет естественной конвекции.

В нижней части корпуса расположены специальные прорези усиливающие циркуляцию воздушных потоков. Боковые ребра направляют потоки воздуха вдоль корпуса, что создает эффект «обдува».

Температура на корпусе не превышает 70°C, что обеспечивает оптимальный температурный режим работы электронных компонентов, и, как следствие – стабильную работу светильника на протяжении долгих лет.

Светодиоды и оптика

В серии L-industry Turbine используются светодиоды ведущего мирового производителя — компании OSRAM Opto Semiconductors (Германия).

Широкий спектр вторичной оптики позволяет максимально эффективно использовать светильник в зависимости от характеристик освещаемого помещения.

Световой поток может быть направлен узкими пучками либо равномерно распределен по всей освещаемой поверхности.

Драйвер

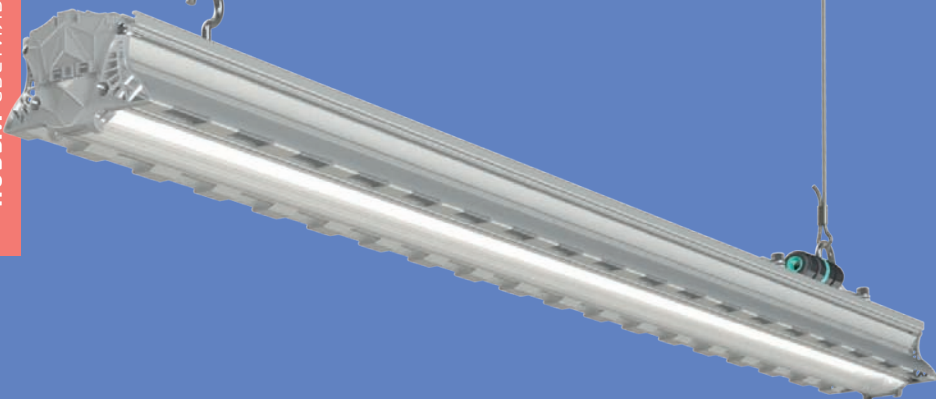
Драйвер собственной разработки имеет 3-х ступенчатую систему защиты от скачков напряжения (до 2 кВ) и перегрева.

Обладает максимальной надёжностью и эффективностью — КПД=90%, высоким коэффициентом мощности — $\lambda \geq 0,95$. Двойное преобразование обеспечивает нулевые пульсации выходного тока и светового потока светильника, защиту драйвера от короткого замыкания, обрыва и горячего подключения светодиодного модуля.

LEDEL



НОВЫЙ СВЕТИЛЬНИК



100 000 часов
Срок службы



5 лет
Гарантия

OSRAM
LED TECHNOLOGY INCLUDED

Габариты и вес¹

Длина, мм
274
524
774
1024

Ширина, мм
93

Высота, мм
125

Вес, кг
0,7 / 1,3 / 2,0 / 2,4

¹ Значения соответствуют:
L-street Turbine 30/60/90/120

Характеристики модели

Максимальная потребляемая мощность, Вт

Марка светодиода

Световой поток светильника, лм*

Цветовая температура, К

* Световой поток указан для светильников с диаграммой Д. Для уточнения светового потока светильника со вторичной оптикой необходимо обратиться к IES-файлу.

L-industry Turbine 30

30

OSRAM Duris

3300

4000, 5000

L-industry Turbine 60

60

OSRAM Duris

6600

4000, 5000

L-industry Turbine90

90

OSRAM Duris

9900

4000, 5000

L-industry Turbine 120

120

OSRAM Duris

13200

4000, 5000

Характеристики серии

Напряжение питания переменного тока, В

Частота, Гц

Напряжение питания постоянного тока, В

Коэффициент мощности драйвера, λ

Коэффициент пульсаций светового потока, %

Температура эксплуатации, °С

Вид климатического исполнения

Класс защиты от поражения электрическим током

Степень защиты корпуса светильника

от 140 до 265

50 ± 10%

от 200 до 250

≥ 0,95

≤ 1

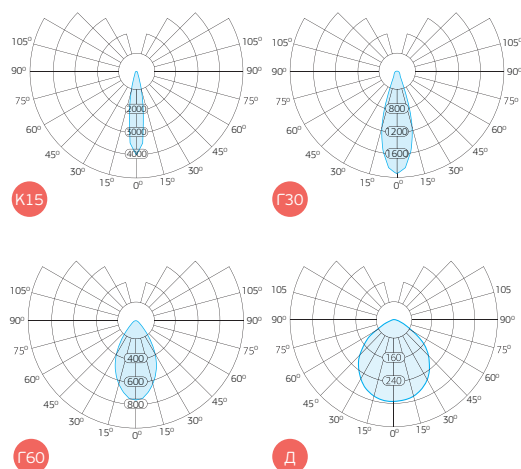
от -60 до +40

УХЛ 2

I

IP 66

Диаграммы светового распределения





Обладатель международных
и российских премий в области
промышленного дизайна.

DESIGN PLUS

powered by: **light+building**



100 000 часов

Срок службы



5 лет

Гарантия



interlight

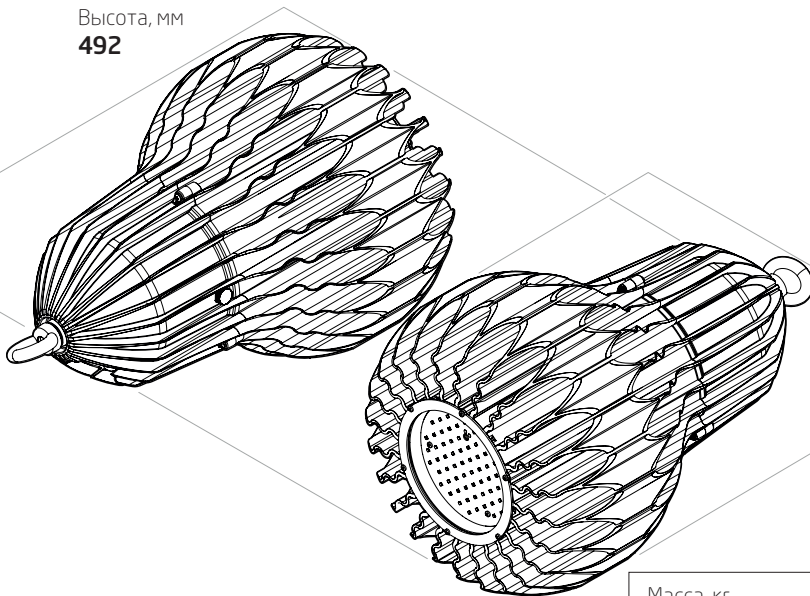
MOSCOW

powered by light+building

Габариты и вес

Высота, мм
492

Диаметр, мм
320



Масса, кг
8,0

Характеристики модели

Максимальная потребляемая мощность, Вт

Марка светодиода

Световой поток светильника, лм

Цветовая температура, К

* Световой поток указан для светильников с диаграммой Д.

**L-industry
115**

111

**OSRAM Oslon
Square**

12321

4000, 5000

**L-industry
230**

200

**OSRAM Oslon
Square**

22120

4000, 5000

Характеристики серии

Напряжение питания переменного тока, В

Частота, Гц

Напряжение питания постоянного тока, В

Коэффициент мощности драйвера, λ

Коэффициент пульсаций светового потока, %

Температура эксплуатации, °С

Вид климатического исполнения

Класс защиты от поражения электрическим током

Степень защиты корпуса светильника

от 140 до 265

50 ± 10%

от 200 до 250

≥ 0,95

≤ 1

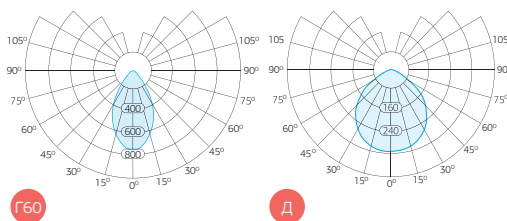
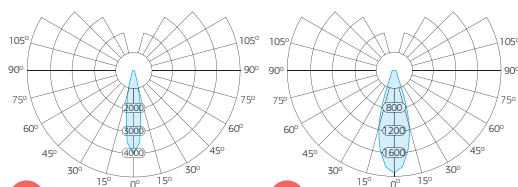
от -60 до +40

УХЛ Э

I

IP 65

Диаграммы светового распределения



— CO – C180
— C90 – C270

РАНИ ПЛАСТ КАЛУГА

ОСВЕЩЕНИЕ СКЛАДА СЫРЬЯ

г. Калуга
РОССИЯ

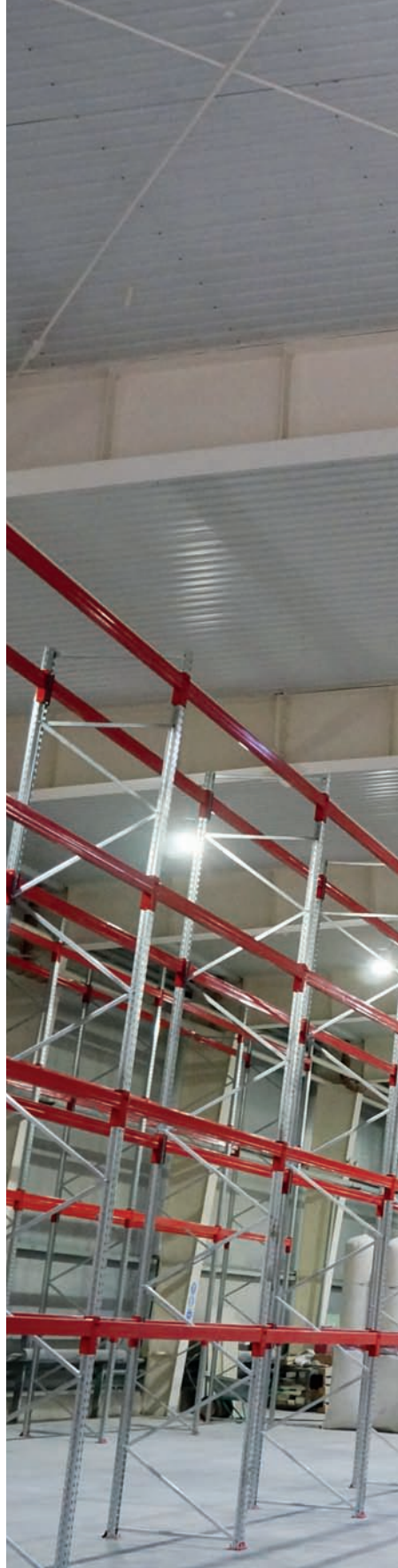
Проект по освещению склада готовой продукции завода Рани Пласт был реализован компанией ЭкоХайтек. Завод располагается неподалеку от Калуги и специализируется на производстве полимерной пленки.

Склад площадью 2400 кв. м. освещается промышленными светодиодными светильниками L-industry 230. Мощность таких светильников составляет 200 Вт. При высоком значении светоотдачи масса светильника L-industry 230 значительно ниже по сравнению с аналогами, что снижает нагрузку на перекрытия крыши склада. Крыша склада представляет собой тентовую конструкцию арочной формы, поэтому расположение светильников является неравномерным.

Светильники смонтированы при помощи подвесных креплений на разных высотах в пределах от 5 до 10 метров, что позволило оптимизировать количество светоточек, а, соответственно, и снизить электропотребление в целом.



L-industry 230




The LEDEL logo consists of the word "LEDEL" in white, uppercase letters on a red, trapezoidal background.

Промышленное
освещение

Самая актуальная и полная
информация на сайте компании

www.ledel.ru

A wide-angle photograph of a large industrial facility. The ceiling is high and features a complex network of metal beams and numerous bright, rectangular LED light fixtures. Two workers in orange safety vests and hard hats are visible in the lower-left foreground, looking towards the center of the room. The background shows various industrial structures, including scaffolding and equipment.

Реализация проекта
ЭкоХайтек

г. Обнинск
Россия

L-banner 600

Сверхмощный светодиодный
прожектор

Светильники LEDEL предназначены для установки на объектах с высокими требованиями к качеству освещения.

Сфера применения

Промышленное освещение
Архитектурная подсветка
Логистические комплексы
Спортивные объекты
Рекламные конструкции

Что делает его особенным?

ОПТИКА

L-banper 600 комплектуется высокоэффективными линзами, позволяющими использовать прожектор на любых объектах с высокими требованиями к освещению.

КУЛЕР И ОХЛАЖДЕНИЕ

В светильнике используется комбинированная система охлаждения. Помимо радиатора, отводящего тепло от корпуса, в L-banper 600 установлена система активного охлаждения, обеспечивающая оптимальный температурный режим внутри светильника.

ДВОЙНОЙ ДРАЙВЕР

2 драйвера собственной разработки гарантируют многоступенчатую защиту светильника от скачков напряжения (до 10 кВ) и перегрева. Обеспечивают максимальную эффективность использования электрической энергии, коэффициент мощности λ свыше 0,95.



LEDEL



100 000 часов
Срок службы

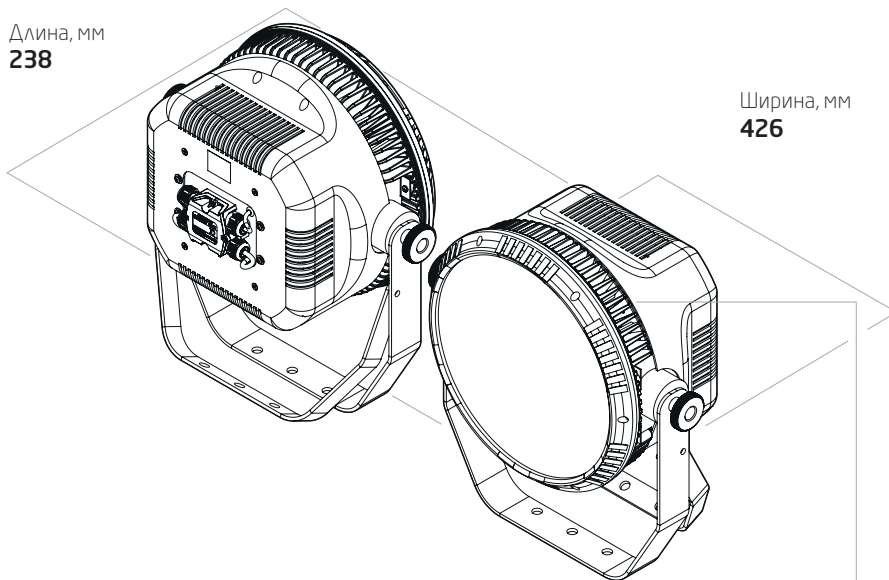


5 лет
Гарантия



Габариты и вес

Длина, мм
238



Ширина, мм
426

Высота, мм
463

Вес, кг
14,6

Характеристики модели

Максимальная потребляемая мощность, Вт

Марка светодиода

Индекс цветопередачи, CRI

Световой поток светильника, лм

Цветовая температура, К

L-banner 600

600

CREE / OSRAM

72

66816 - 69906

4000, 5000

L-banner 600 Sport

600

OSRAM

90

55850 - 56537

5700

Характеристики серии L-banner

Напряжение питания переменного тока, В

Частота, Гц

Напряжение питания постоянного тока, В

Коэффициент мощности драйвера, λ

Коэффициент пульсаций светового потока, %

Температура эксплуатации, °С

Вид климатического исполнения

Класс защиты от поражения электрическим током

Степень защиты корпуса светильника

от 140 до 265

50 ± 10%

от 200 до 250

≥ 0,95

≤ 1

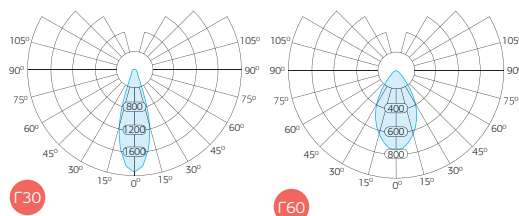
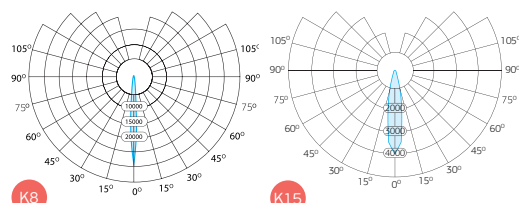
от -60 до +40

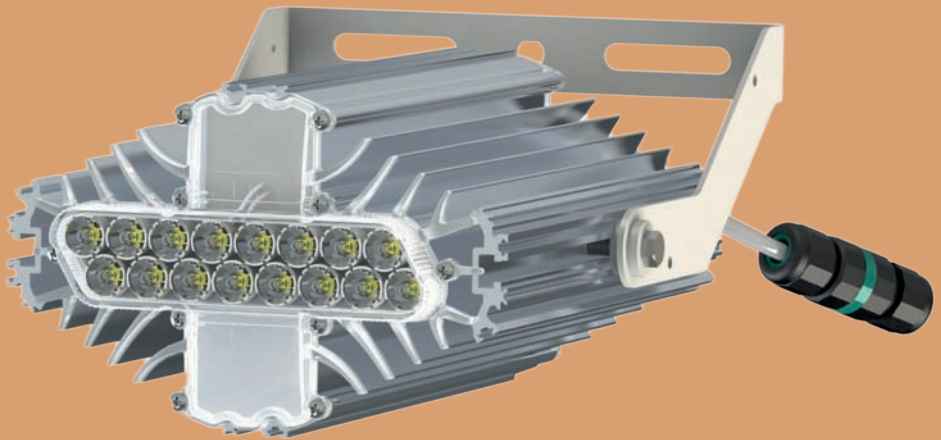
УХЛ 1

I

IP 66

Диаграммы светового распределения





100 000 часов
Срок службы



5 лет
Гарантия



Габариты и вес L-lego 55

Длина, мм
272

Ширина, мм
191

Высота, мм
116,5

Вес, кг
3,1

Характеристики модели

Максимальная потребляемая мощность, Вт

Марка светодиода

Световой поток светильника, лм³

Цветовая температура, К

**L-lego
55**

53

**OSRAM Oslon
Square**

5841

4000, 5000

**L-lego
110**

106

**OSRAM Oslon
Square**

11681

4000, 5000

**L-lego
165**

159

**OSRAM Oslon
Square**

17522

4000, 5000

**L-lego
330**

318

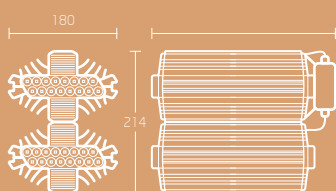
**OSRAM Oslon
Square**

35044

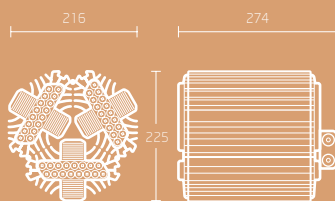
4000, 5000

³ Световой поток указан для светильника с диаграммой Д

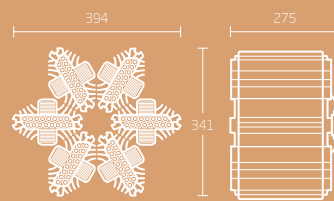
Габариты и вес светильников



L-lego 110 вес, кг
6,8



L-lego 165 вес, кг
9,9



L-lego 330 вес, кг
23,4

Характеристики серии L-lego

Напряжение питания переменного тока, В

Частота, Гц

Напряжение питания постоянного тока, В

Коэффициент мощности драйвера, λ

Коэффициент пульсаций светового потока, %

Температура эксплуатации, °С

Вид климатического исполнения

Класс защиты от поражения электрическим током

Степень защиты корпуса светильника

от 140 до 265

50 ± 10%

от 200 до 250

≥ 0,95

≤ 10

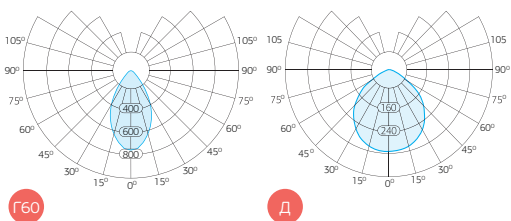
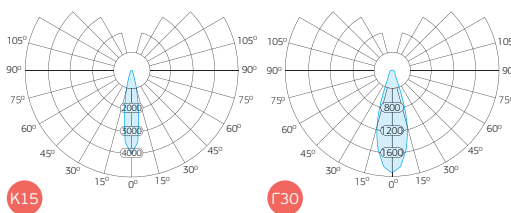
от -60 до +40

УХЛ 1

I

IP 66

Диаграммы светового распределения



— CO – C180
— C90 – C270



Реализация проекта
ЭКО - КОНСАЛТИНГ

г. Казань
Россия

БАРСЕЛОНА

ОСВЕЩЕНИЕ ЖИЛОГО КОМПЛЕКСА

г. Казань
РОССИЯ

Проект временной подсветки фасада строящегося многоэтажного дома был реализован в декабре 2015 года компанией ЭКО-Консалтинг.

Заказчиком была поставлена задача обеспечить необходимый уровень освещенности для ночных работ на фасаде здания. На строительной площадке были установлены светильники L-banner 600 с диаграммой Г 30.

Всего шести прожекторов, направленных вверх, хватило для обеспечения круглосуточного режима работы.

В результате, строительной организации удалось значительно сократить срок сдачи объекта.



L-banner 600



L-office

Светильники LEDEL предназначены для установки на объектах с высокими требованиями к качеству освещения.

Идеальный монтаж

Корпус в два раза легче

Корпус офисных светильников серии L-office изготавливается из специального пластика, что позволяет создавать осветительные приборы в 2 раза легче существующих аналогов.

Благодаря особенностям конструкции светильники легко устанавливаются как во встраиваемые потолки, так и на любые ровные поверхности.

Кристалльный взгляд на мир

NovattroPrism®

Разработанное совместно с инженерами компании LEDEL светорассеивающее акриловое стекло NovattroPrism® с рифленной поверхностью «мультипризма» обеспечивает качественное рассеивание света, равномерную освещенность и максимальную светопрозрачность.

OSRAM DURIS E5

Светодиоды нового поколения — OSRAM DURIS E5 отличаются высокой эффективностью. Излучение данных светодиодов соответствует естественному освещению и достигает индекса цветопередачи CRI = 85.

Дополнительные возможности

Аварийный режим

Светильник может оснащаться аварийным блоком освещения (модель L-office Em), позволяющим при отключении напряжения в сети работать 3 часа автономно.

Режим Turbo

Светильник с повышенным световым потоком L-office 55 может работать в двух режимах. В режиме «Еco» данные светильники обеспечивают световой поток до 3869 лм, и потребляют 32 Вт; в режиме TURBO — до 5605 лм при потреблении 55 Вт.

Сфера применения

Офисное освещение

Образовательные учреждения

Медицинские учреждения

Торговые центры



SBV Telepark

ОСВЕЩЕНИЕ IT-парка

Современный офис в стиле Хай-тек. Комфортную работу многочисленного персонала компании обеспечивают светодиодные светильники L-office 32 и L-office 32 Em.

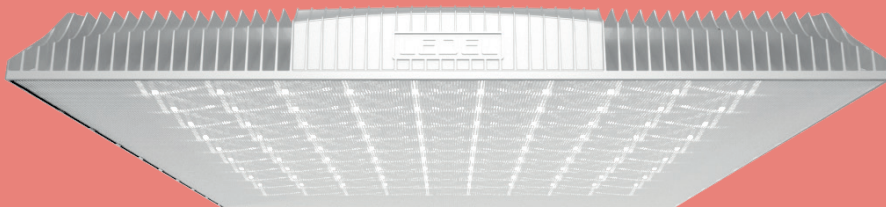
г. Белград
СЕРБИЯ



L-office 32
L-office 32 Em

Реализация проекта
STELEX

г. Белград
СЕРБИЯ



100 000 часов
Срок службы

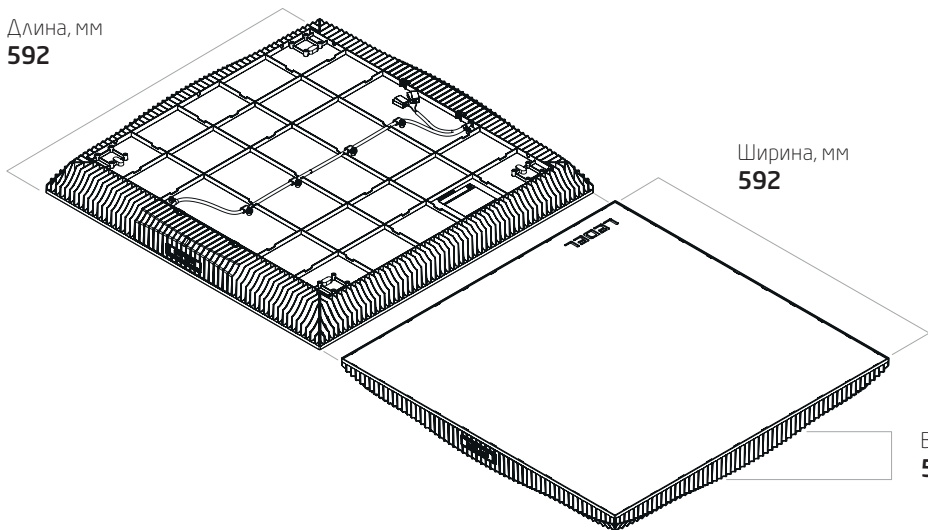


5 лет
Гарантия



Габариты и вес

Длина, мм
592



Ширина, мм
592

Высота, мм
57

Вес, кг
2,2

Характеристики модели

| | L-office 32 | L-office 32 Em | L-office 55 | L-office 55 Em |
|--|----------------|-------------------|----------------|-------------------|
| Максимальная потребляемая мощность, Вт | 30 | 30 | 32 / 50 | 32 / 50 |
| Марка светодиода | OSRAM Duris E5 | OSRAM Duris E5 | OSRAM Duris E5 | OSRAM Duris E5 |
| Световой поток светильника, лм | 3325 | 3325 | 3869 / 5605 | 3869 / 5605 |
| Цветовая температура, К | 4000, 5000 | 4000, 5000 | 4000, 5000 | 4000, 5000 |
| Аварийный режим | Нет | Есть | Нет | Есть |

Характеристики серии

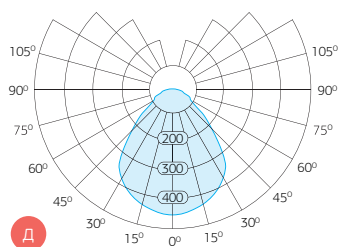
| | |
|---|------------------|
| Напряжение питания переменного тока, В | от 140 до 265 |
| Частота, Гц | 50 ± 10% |
| Напряжение питания постоянного тока, В | от 200 до 250 |
| Коэффициент мощности драйвера, λ | ≥ 0,95 |
| Коэффициент пульсаций светового потока, % | ≤ 1 |
| Температура эксплуатации, °С | от +1 до +35 |
| Вид климатического исполнения | УХЛ 4/ УХЛ 4.2 * |
| Класс защиты от поражения электрическим током | II |
| Степень защиты корпуса светильника | IP 20 |

* Для светильников с блоком аварийного питания.

Аварийный режим

| | |
|---|-----|
| Световой поток в аварийном режиме, лм | 200 |
| Время работы аварийного режима, ч | 3 |
| Потребляемая мощность в режиме подзарядки аварийного модуля, Вт | 1 |

Диаграммы светового распределения



— CO – C180
— C90 – C270

Интерьерное освещение

Сочетание светодиодов с высоким индексом цветопередачи, специальное акриловое стекло Novattro Prism и надежный драйвер делают светильники LEDEL оптимальными для освещения любых интерьеров.

Применение

Торговые помещения
Служебные помещения
Акцентное освещение
Жилые помещения

Серия Sveteco

Разумная экономия на счетах

Светодиодный светильник Sveteco 8 предназначен для внутреннего освещения лестничных клеток, любых нежилых и жилых помещений.

Литой корпус светильника выполнен из сплава алюминия, за счет чего достигаются улучшенные показатели охлаждения.

Разработанные для внутреннего освещения светодиоды OSRAM Duris E5 отличаются высокой эффективностью – 120 лм/Вт, а индекс цветопередачи достигает 85 Ra.

Опционально светильники Sveteco 8 могут комплектоваться встроенными датчиками звука.

Серия Radian

Гармония интерьера

Серия Radian предназначена для освещения магазинов, торговых центров, выставочных залов и других помещений, где имеются повышенные требования к освещению.

Встроенный источник питания (драйвер) обеспечивает низкий коэффициент пульсаций светового потока и стабильную работу светодиода при изменении напряжения сети (140-265 В).

За счет радиаторной поверхности корпуса достигаются оптимальные показатели теплоотвода.

Титан-Арена

ОСВЕЩЕНИЕ Торгово- развлекательного комплекса

г. Архангельск
РОССИЯ

В апреле 2015 года компанией «Навигатор+» был реализован проект освещения торгово-развлекательного комплекса «Титан-Арена».

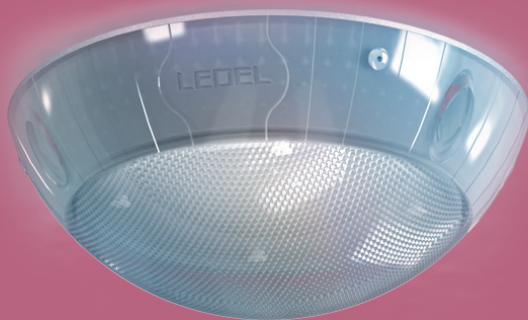
Для освещения 4-х уровневго комплекса, общей площадью 60 000 м², потребовалось 1959 светодиодных светильников Radian 25 New.



Radian 25 New

Реализация проекта
Навигатор+

г. Архангельск
РОССИЯ



Характеристики модели Sveteco 8

| | |
|--|----------------|
| Максимальная потребляемая мощность, Вт | 2* / 10 |
| Марка светодиода | OSRAM Duris E5 |
| Световой поток светильника, лм | 101** / 1112 |
| Цветовая температура, К | 4000, 5000 |
| Датчик звука | Есть |



100 000 часов
Срок службы

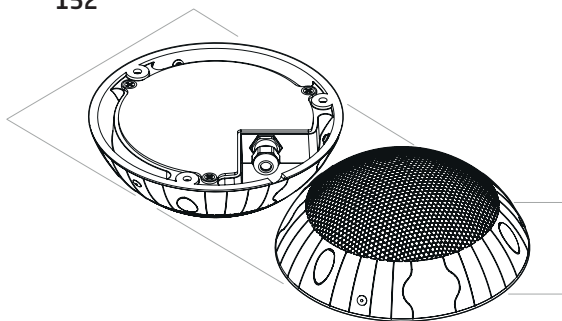


5 лет
Гарантия



Габариты и вес

Диаметр, мм
152

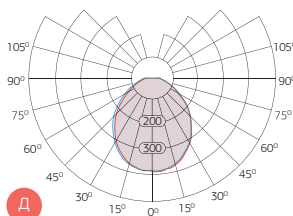


Высота, мм
56

Вес, кг
0,5

Характеристики серии

| | |
|---|-----------------|
| Напряжение питания переменного тока, В | от 140 до 265 |
| Частота, Гц | 50 ± 10% |
| Напряжение питания постоянного тока, В | от 200 до 250 |
| Коэффициент мощности драйвера, λ | ≥ 0,8 |
| Коэффициент пульсаций светового потока, % | ≤ 1 |
| Температура эксплуатации, °С | от -60 до +40 |
| Вид климатического исполнения | УХЛ 2 |
| Класс защиты от поражения электрическим током | I |
| Степень защиты корпуса светильника | IP 52** / IP 66 |



* В режиме энергосбережения

** С датчиком звука



Характеристики модели Radian 25 New

| | |
|--|----------------|
| Максимальная потребляемая мощность, Вт | 23 |
| Марка светодиода | OSRAM Duris E5 |
| Световой поток светильника, лм | 2620 |
| Цветовая температура, К | 4000, 5000 |



100 000 часов
Срок службы

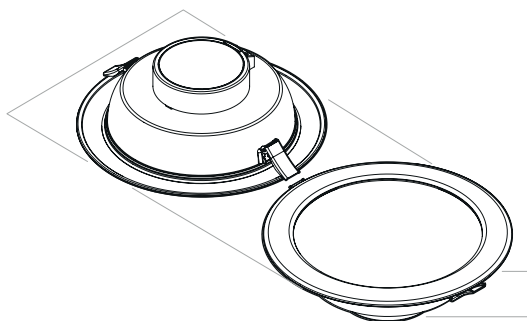


5 лет
Гарантия



Габариты и вес

Диаметр, мм
238

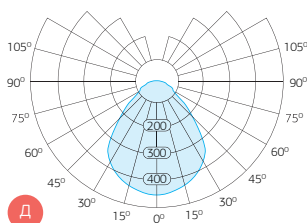


Высота, мм
74

Вес, кг
0,4

Характеристики серии

| | |
|---|---------------|
| Напряжение питания переменного тока, В | от 140 до 265 |
| Частота, Гц | 50 ± 10% |
| Напряжение питания постоянного тока, В | от 200 до 250 |
| Коэффициент мощности драйвера, λ | ≥ 0,95 |
| Коэффициент пульсаций светового потока, % | ≤ 1 |
| Температура эксплуатации, °С | от +1 до +35 |
| Вид климатического исполнения | УХЛ 4 |
| Класс защиты от поражения электрическим током | I |
| Степень защиты корпуса светильника | IP 40 |



LEDEL



Напишите нам:
sales@ledel.ru



Единый бесплатный номер:
8 800 100 30 30



Посетите наш сайт:
www.ledel.ru

Адрес компании:
ул. Шамиля Усманова,
31а, г. Казань, Россия,
420095

Мы работаем с 8:30 до 17:30.
Московское время (GMT +4).
Каждый день, кроме субботы
и воскресенья.

На сайте можно подробно оз-
накомиться с полным катало-
гом продукции, узнать
свежие новости

Представитель
в вашем регионе:



Оставить отзыв или сообщить
о неточности в каталоге вы
можете по телефону:

+7 (843) 564 20 70
(доб. 115, отдел маркетинга)

© 2007 - 2017 000 «Ледел».
Копирование информации запрещено