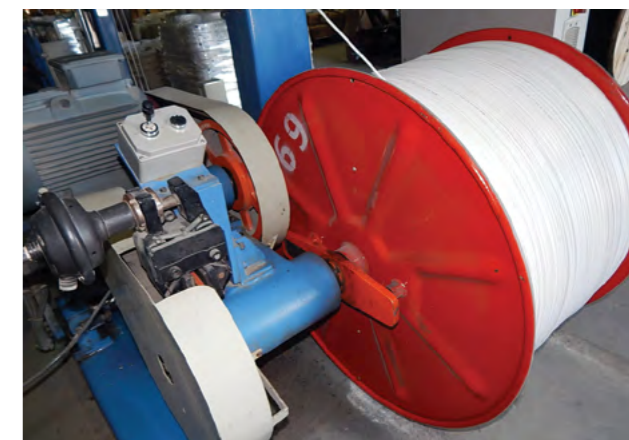




UNIVERSAL[®]

2016

Каталог продукции



Каталог продукции 2016 содержание

О компании	3
Светильники переносные	4
Электроустановочные изделия	8
Скрытая установка	10
серия «БРИЛЛИАНТ»	10
серия «ВАЛЕРИ»	18
серия «СЕВИЛЬ»	23
серия «МАРГАРИТА»	26
Открытая установка	28
серия «АЛЛЕГРО»	28
серия «ОЛИМП»	30
серия «КЛИО»	37
Аксессуары	38
Вилки	40
Электропатроны	42
Колодки	44
Переключатели	46
Шнуры с вилкой	46
Адаптеры и разветвители	47
Каучуковые разъемы	48
Штепсельные гнезда	49
Силовые удлинители	50
Серия «ПРАКТИК»	52
Серия «КОМПАКТ»	55
Серия «ПРИОРИТЕТ»	57
Серия «ГРАНД»	59
Бытовые удлинители	62
Удлинители-шнуры	64
Серия «СТАНДАРТ»	65
Серия «ЛЮКС»	67
Серия «ПРЕМИУМ»	69
Сетевые фильтры	72
Упаковка и маркировка	74
Преимущества работы с ГК «Универсал»	75
Для заметок	76

О компании

Группа Компаний Универсал уже более 17 лет занимается выпуском и продажей широкого спектра электротехнической продукции, удовлетворяя потребности клиента в товаре, безоговорочно соответствующего ГОСТам РФ и ЕАС. По своим потребительским характеристикам продукция под брендом UNIVERSAL соответствует лучшим аналогам известных мировых производителей, при этом занимая среднеценовой сегмент рынка.

Ассортимент продукции насчитывает более 1 000 наименований изделий, среди которых:

- ▶ удлинители бытовые;
- ▶ удлинители силовые;
- ▶ кабельно-проводниковая продукция;
- ▶ переходники и разветвители;
- ▶ разборные вилки, штепсельные гнезда из пластика и каучука;
- ▶ колодки удлинителей на 2-6 гнезд;
- ▶ электроустановочные изделия открытой и скрытой установок;
- ▶ светодиодные светильники.

Более 1500 сотрудников группы компаний ежедневно трудятся и эффективно решают множество рабочих вопросов, связанных с предоставлением потребителям качественного сервиса и товаров, отвечающим современным требованиям рынка.

Модернизация системы управления предприятием, новейшее оборудование и технологии производственного процесса позволили группе компаний Универсал занять лидирующие позиции на рынке электротехнических товаров России и стран СНГ по целому ряду товарных групп.

ПРЕИМУЩЕСТВА ГК УНИВЕРСАЛ:

- ▶ За 17 лет работы накоплен и используется на практике огромный опыт успешной работы на электротехническом рынке.
 - ▶ Мы предлагаем рынку продукцию в различных ценовых сегментах для тех, кто ценит качество и надежность, а также для тех кому важно ценовое превосходство.
 - ▶ Более 60% продаваемой продукции изготавливается на территории РФ на собственных производственных площадках.
 - ▶ Самые большие и современные производственные мощности в РФ по выпуску бытовых и силовых удлинителей.
 - ▶ Широчайший ассортимент выпускаемой продукции, короткий отклик на изменяющиеся тренды рынка.
 - ▶ Мы не зависим от смежников, так как контролируем все стадии производства готовой продукции.
 - ▶ Мы реально конкурируем с азиатскими производителями по качеству и цене выпускаемой продукции.
 - ▶ Наши людские и материальные ресурсы позволяют предоставлять клиентам высокий уровень обслуживания и сервиса.
 - ▶ Мы дорожим заработанной репутацией и считаем это важнейшей ценностью.
- Продажа продукции, выпускаемой под торговой маркой UNIVERSAL, осуществляется через региональных представителей компании – дистрибьюторов. Их контактные данные опубликованы на сайте компании www.univ.su или их можно уточнить у наших менеджеров по телефону +7 (495) 788-52-42



Светильники переносные

- ▶ Светильник переносной с выключателем
- ▶ Светильник переносной с выключателем и розеткой





Светильник переносной



Переносные светильники незаменимы для работы в подсобных помещениях, мастерских, гаражах и слесарных участках.

Широкий диапазон длин сетевого шнура, провод ПВС, стопроцентное соблюдение требований ГОСТ, делают светильники не только удобными, но и надежными в эксплуатации.

ОПИСАНИЕ

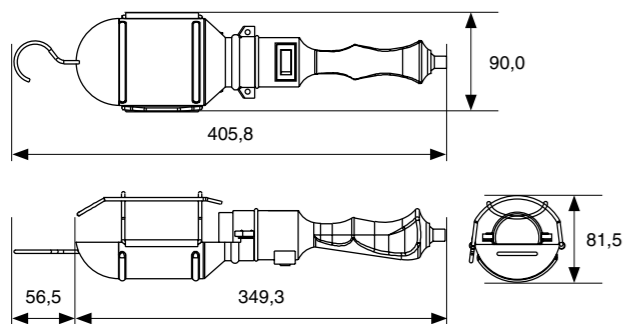
- ▶ Изделия оснащены металлическим отражателем с антикоррозийным покрытием и защитной сеткой
- ▶ Специальный подвесной крюк позволяет надежно закрепить светильник в момент эксплуатации.
- ▶ Ручка снабжена встроенным выключателем и в отдельных наименованиях приборной розеткой для максимального повышения функциональности.
- ▶ Цельнолитая штепсельная вилка.
- ▶ Керамический патрон обладает большой надежностью и не плавится.
- ▶ Пластиковый корпус — дополнительная защита от поражения электрическим током.
- ▶ Противоизломный элемент защищает кабель от разрывов.
- ▶ Светильники поставляются в пакетах с еврослотом

ТЕХНИЧЕСКИЕ ХАРАКТЕРИСТИКИ

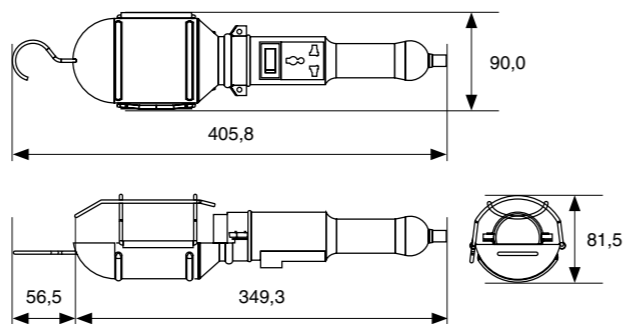
Напряжение/частота тока	220 В/50 Гц
Степень защиты	IP20
Тип источника света	ЛН/КЛЛ/LED
Рекомендованная мощность источника света (ЛН/КЛЛ/СЛ)	60/15/7 Вт
Вид цоколя источника света	E27
Материал патрона	керамика
Гарантийный срок	3 года
Цвет	оранжевый
Комплектность	изделие, паспорт, упаковочный пакет

ГАБАРИТНЫЕ РАЗМЕРЫ

Светильник переносной без розетки

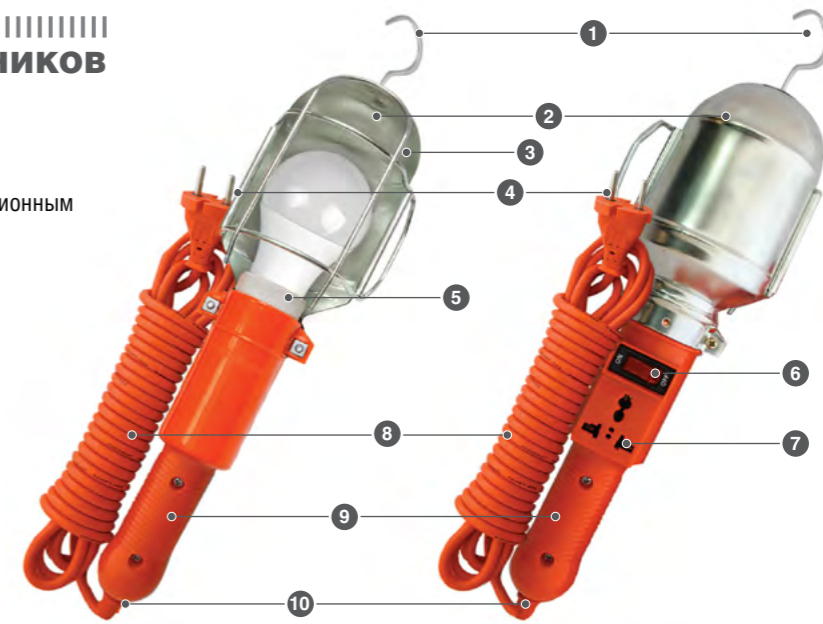


Светильник переносной с розеткой



УСТРОЙСТВО ПЕРЕНОСНЫХ СВЕТИЛЬНИКОВ

- 1 Крюк для подвеса
- 2 Металлический отражатель с антикоррозионным покрытием
- 3 Защитная металлическая сетка
- 4 Цельнолитая штепсельная вилка
- 5 Керамический патрон
- 6 Выключатель
- 7 Розетка
- 8 Провод ПВС
- 9 Пластиковый корпус
- 10 Противоизломный элемент — продлевает срок службы всего изделия



АССОРТИМЕНТНЫЙ РЯД И ЛОГИСТИЧЕСКИЕ ДАННЫЕ

Артикул	Длина шнура (м)	Транспортная упаковка		Розетка	Тип провода	Номинальный ток, А	Макс. мощность, Вт
		Количество (шт.)	Габаритные размеры (мм)				
966U-0103	3	15	500×304×450				
966U-0105	5	15	500×304×450				
966U-0107	7	20	500×304×450				
966U-0110	10	20	500×304×450				
966U-0112	12	20	500×304×450	Нет	ПВС 2×0,75	6	1300
966U-0115	15	10	380×310×300				
966U-0120	20	10	500×304×300				
966U-0125	25	10	500×304×300				
966U-0130	30	8	500×304×300				
966U-0205	5	20	500×304×300				
966U-0207	7	20	380×310×300				
966U-0210	10	20	500×304×300				
966U-0212	12	10	380×310×300				
966U-0215	15	10	380×310×300	Есть	ПВС 2×0,75	6	1300
966U-0220	20	10	500×304×300				
966U-0225	25	10	500×304×300				
966U-0230	30	10	500×304×300				



Электроустановочные изделия

СКРЫТАЯ УСТАНОВКА

- ▶ серия «БРИЛЛИАНТ»
- ▶ серия «ВАЛЕРИ»
- ▶ серия «СЕВИЛЬ»
- ▶ серия «МАРГАРИТА»

ОТКРЫТАЯ УСТАНОВКА

- ▶ серия «АЛЛЕГРО»
- ▶ серия «ОЛИМП»
- ▶ серия «КЛИО»





СКРЫТАЯ УСТАНОВКА

серия «БРИЛЛИАНТ»



Уникальное дизайнерское решение в котором гармонично сочетаются традиционная классика и современный стиль. Плавные линии, четкие контуры и соответствующие современным тенденциям цветовые решения, идеально смотрятся в любых интерьерах.

ОПИСАНИЕ

Благодаря разнообразию ассортимента функциональных модулей и возможности цветового комбинирования, серия «Бриллиант» позволяет полностью решить архитектурную задачу в одном стиле.

Серия выпускается в трех цветовых гаммах:

- ▶ Белоснежно-белый;
- ▶ Слоновая кость;
- ▶ Серебро.

В каждой цветовой гамме по 29 изделий – розеток, выключателей и рамок.

ПРЕИМУЩЕСТВА

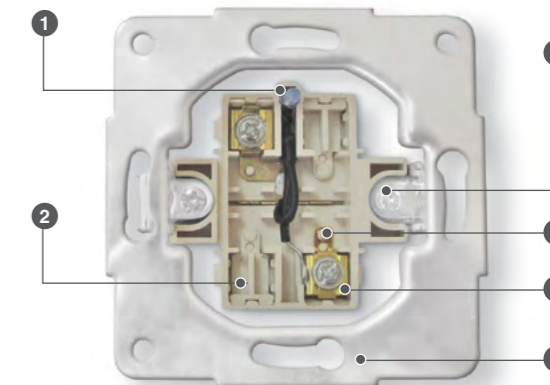
- ▶ Корпус из АБС-пластика, отличающегося идеальным глянцем, стойкого к механическим повреждениям и воздействию солнечного света;
- ▶ Крепление монтажной пластины с помощью винтов или лапок;
- ▶ Винтовой регулятор облегчает монтаж и демонтаж изделий;
- ▶ Ceramicкое основание у розеток и из негорючего пластика у выключателей.
- ▶ Латунные контакты обеспечивают большую пропускную силу тока.
- ▶ Маркировка основания содержит реальные технические характеристики
- ▶ Синяя светодиодная подсветка (у изделий, имеющих эту функцию) – красивая, успокаивающая, ненавязчивая.
- ▶ Блочное исполнение серии экономит время при установке, а также позволяет комбинировать различные цветовые гаммы.
- ▶ Полное соответствие стандартам ЕАС.

Розетки



- 1 Никелированные контакты заземления
- 2 Латунная контактная группа
- 3 Зажимная шайба терминала
- 4 Универсальная монтажная пластина из нержавеющей стали
- 5 Ceramicкое основание
- 6 Винтовой регулятор
- 7 Маркировка

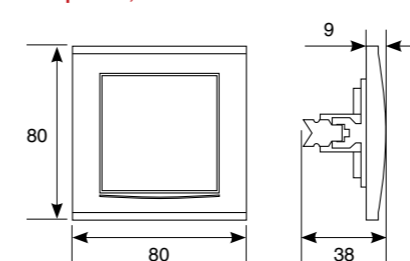
Выключатели



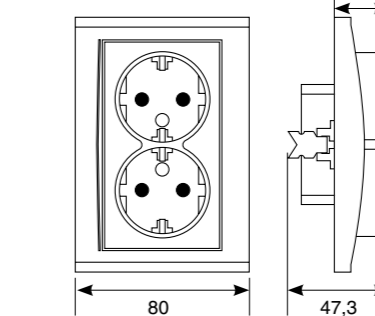
- 1 Голубая светодиодная подсветка
- 2 Огнеупорные основания
- 3 Винтовой регулятор
- 4 Серебряные контактные площадки
- 5 Латунная контактная группа
- 6 Универсальная монтажная пластина из нержавеющей стали

ГАБАРИТНЫЕ РАЗМЕРЫ

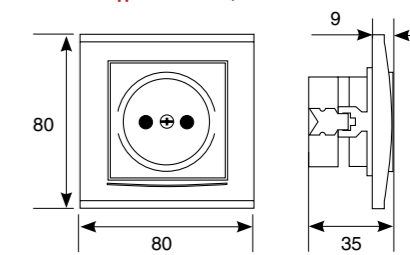
Розетки компьютерные, телевизионные, телефонные, выключатели



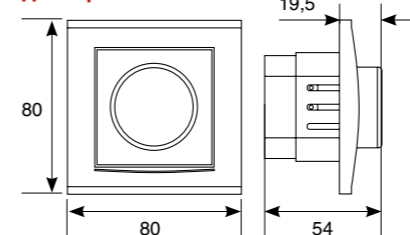
Розетки двухместные с/з и б/з



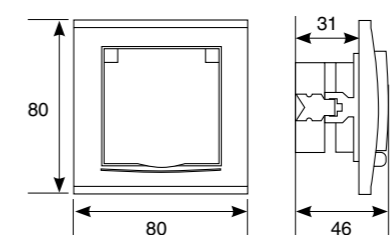
Розетка одноместная б/з



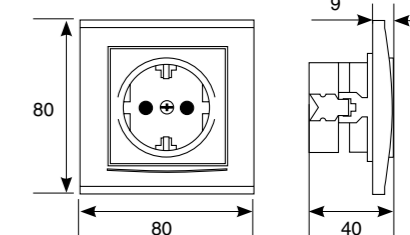
Диммер



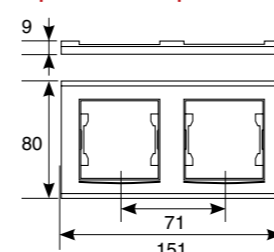
Розетка одноместная с крышкой с/з



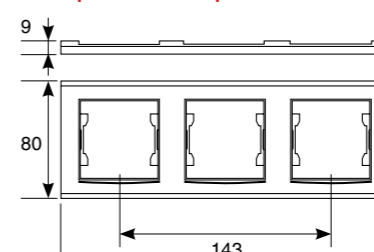
Розетка одноместная с/з



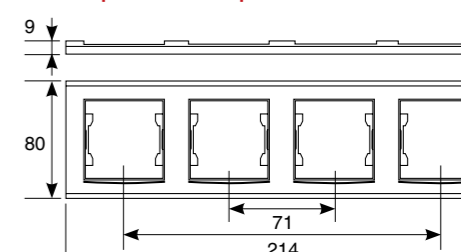
Рамка двухместная горизонтальная/вертикальная



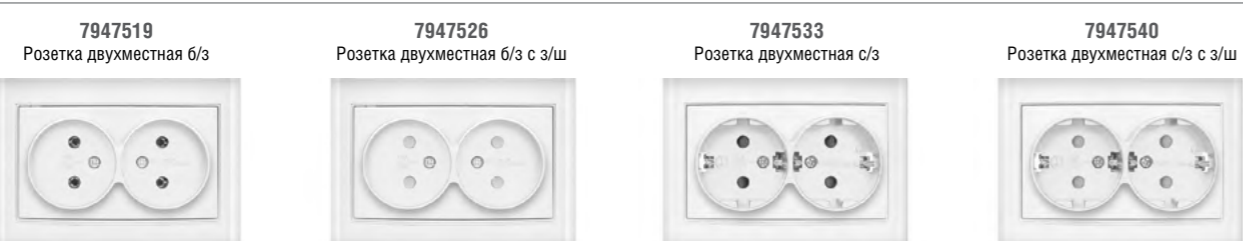
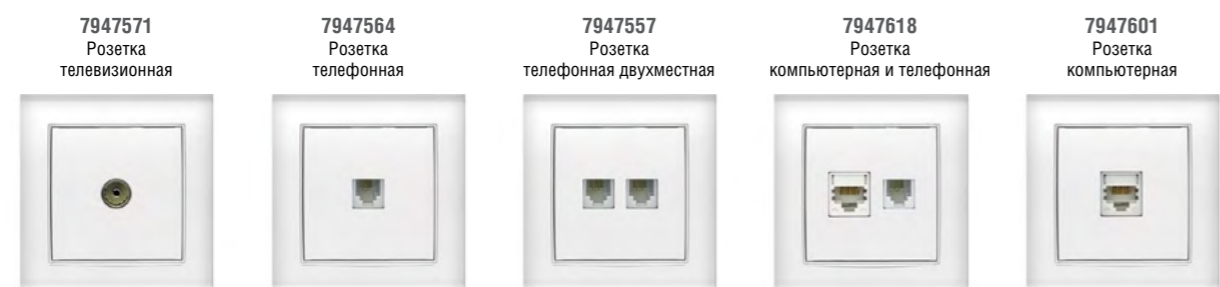
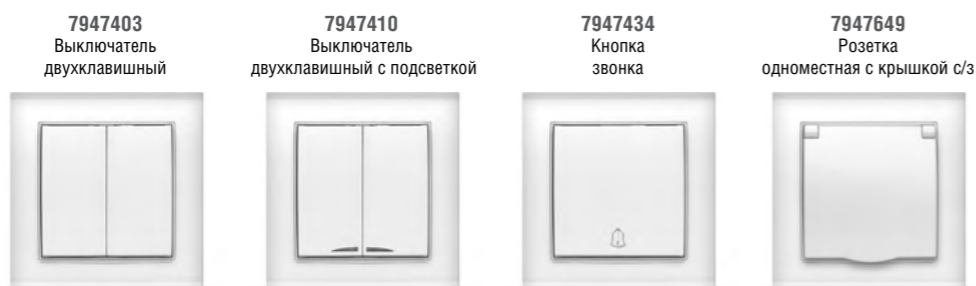
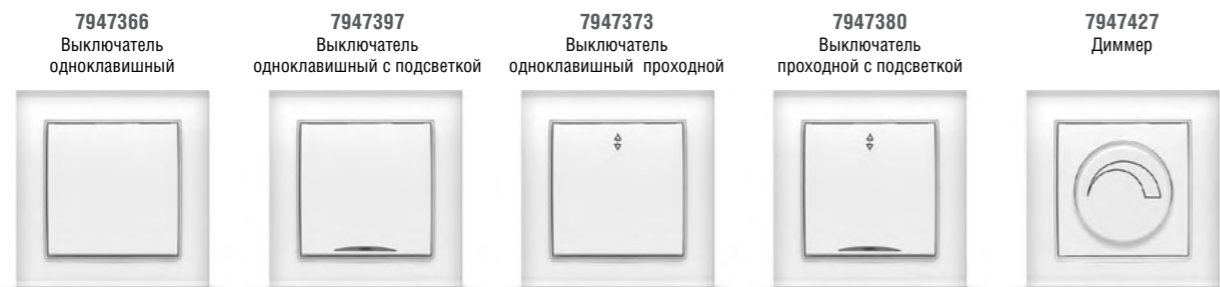
Рамка трехместная горизонтальная/вертикальная



Рамка четырехместная горизонтальная/вертикальная



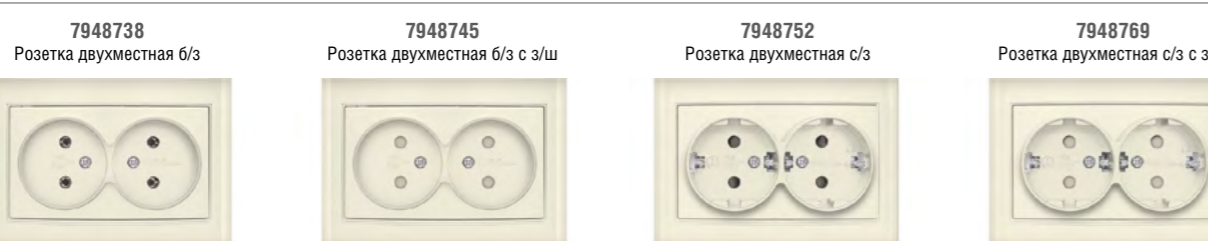
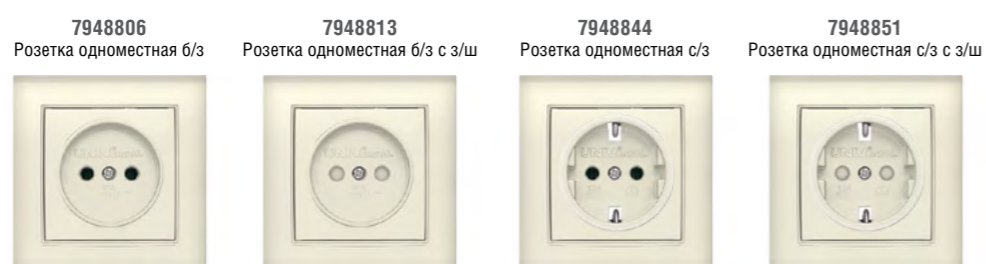
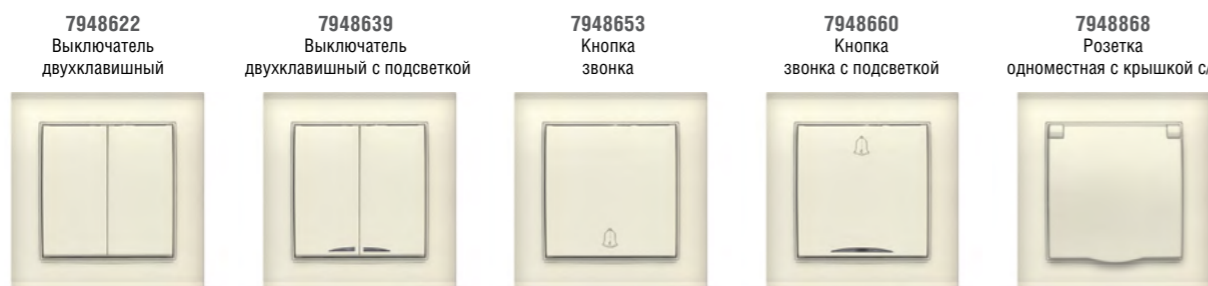
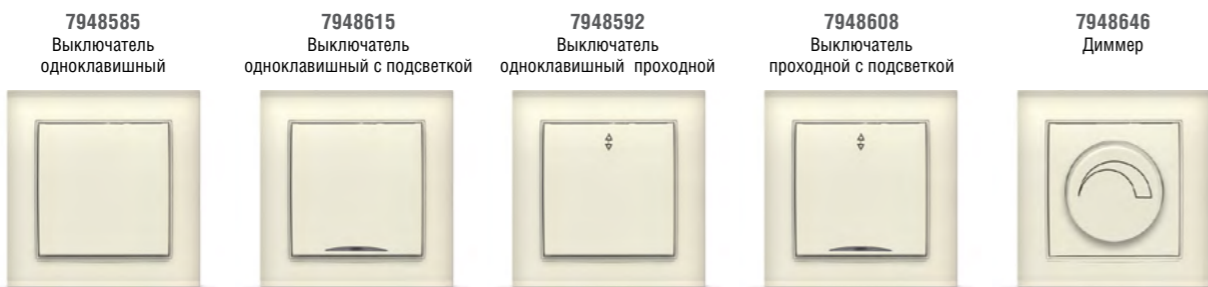
АССОРТИМЕНТНЫЙ РЯД (цвет «БЕЛОСНЕЖНО-БЕЛЫЙ»)



ЛОГИСТИЧЕСКИЕ ДАННЫЕ

Номенклатура	Артикул	Вес в индивид. упаковке (кг)	Групповая упаковка		Транспортная упаковка		
			Кол-во (шт.)	Габаритные размеры (мм)	Кол-во (шт.)	Габаритные размеры (мм)	Вес БРУТТО (кг)
Выключатель одноклавишный	7947366	0,09	10	230×170×90	100	485×285×305	9,0
Выключатель одноклавишный с подсветкой	7947397	0,090	10	230×170×90	100	485×285×305	9,0
Выключатель одноклавишный проходной	7947373	0,09	10	230×170×90	100	485×285×305	9,0
Выключатель проходной с подсветкой	7947380	0,09	10	230×170×90	100	485×285×305	9,0
Выключатель двухклавишный	7947403	0,095	10	230×170×90	100	485×285×305	9,5
Выключатель двухклавишный с подсветкой	7947410	0,095	10	230×170×90	100	485×285×305	9,5
Диммер	7947427	0,095	10	230×170×90	100	485×285×305	9,5
Кнопка звонка	7947434	0,09	10	230×170×90	100	485×285×305	9,0
Розетка одноместная с крышкой с/з	7947649	0,135	10	230×170×90	100	485×285×305	13,5
Розетка одноместная б/з	7947588	0,11	10	230×170×90	100	485×285×305	11,0
Розетка одноместная б/з с з/ш	7947595	0,11	10	230×170×90	100	485×285×305	11,0
Розетка одноместная с/з	7947625	0,115	10	230×170×90	100	485×285×305	11,5
Розетка одноместная с/з с з/ш	7947632	0,115	10	230×170×90	100	485×285×305	11,5
Розетка двухместная б/з	7947519	0,13	10	230×170×130	100	695×345×300	13,0
Розетка двухместная б/з с з/ш	7947526	0,13	10	230×170×130	100	695×345×300	13,0
Розетка двухместная с/з	7947533	0,14	10	230×170×130	100	695×345×300	14,0
Розетка двухместная с/з с з/ш	7947540	0,14	10	230×170×130	100	695×345×300	14,0
Розетка телефонная	7947564	0,07	10	230×170×90	100	485×285×305	7,0
Розетка телевизионная	7947571	0,075	10	230×170×90	100	485×285×305	7,5
Розетка телефонная двухместная	7947557	0,07	10	230×170×90	100	485×285×305	7,0
Розетка компьютерная	7947601	0,07	10	230×170×90	100	485×285×305	7,0
Розетка компьютерная и телефонная	7947618	0,08	10	230×170×90	100	485×285×305	8,0
Рамка двухместная горизонтальная	7947465	0,025	10	170×100×100	400	485×365×460	10,0
Рамка двухместная вертикальная	7947458	0,025	10	170×100×100	400	485×365×460	10,0
Рамка трехместная горизонтальная	7947489	0,035	10	240×100×100	200	485×365×460	7,0
Рамка трехместная вертикальная	7947472	0,035	10	240×100×100	200	485×365×460	7,0
Рамка четырехместная горизонтальная	7947502	0,05	10	320×100×100	200	485×365×460	10,0
Рамка четырехместная вертикальная	7947496	0,05	10	320×100×100	200	485×365×460	10,0
Рамка пятиместная горизонтальная	1028	0,066	10	400×100×100	100	520×415×215	7,0
Рамка шестиместная горизонтальная	1030	0,079	10	480×100×100	100	520×495×215	8,0

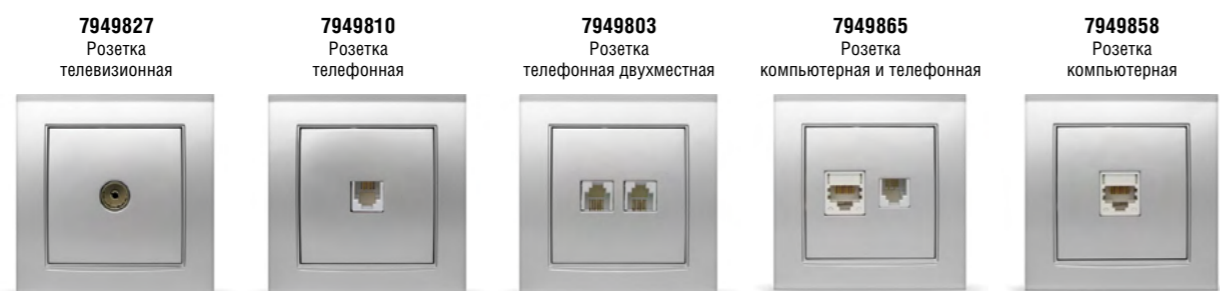
АССОРТИМЕНТНЫЙ РЯД (цвет «СЛОНОВАЯ КОСТЬ»)



ЛОГИСТИЧЕСКИЕ ДАННЫЕ

Номенклатура	Артикул	Вес в индивидуальной упаковке (кг)	Групповая упаковка		Транспортная упаковка		
			Кол-во (шт.)	Габаритные размеры (мм)	Кол-во (шт.)	Габаритные размеры (мм)	Вес БРУТТО (кг)
Выключатель одноклавишный	7948585	0,09	10	230×170×90	100	485×285×305	9,0
Выключатель одноклавишный с подсветкой	7948615	0,090	10	230×170×90	100	485×285×305	9,0
Выключатель одноклавишный проходной	7948592	0,09	10	230×170×90	100	485×285×305	9,0
Выключатель проходной с подсветкой	7948608	0,09	10	230×170×90	100	485×285×305	9,0
Выключатель двухклавишный	7948622	0,095	10	230×170×90	100	485×285×305	9,5
Выключатель двухклавишный с подсветкой	7948639	0,095	10	230×170×90	100	485×285×305	9,5
Диммер	7948646	0,095	10	230×170×90	100	485×285×305	9,5
Кнопка звонка	7948653	0,09	10	230×170×90	100	485×285×305	9,0
Кнопка звонка с подсветкой	7948660	0,09	10	230×170×90	100	485×285×305	9,0
Розетка одноместная б/з	7948806	0,135	10	230×170×90	100	485×285×305	13,5
Розетка одноместная б/з с з/ш	7948813	0,11	10	230×170×90	100	485×285×305	11,0
Розетка одноместная с/з	7948844	0,11	10	230×170×90	100	485×285×305	11,0
Розетка одноместная с/з с з/ш	7948851	0,115	10	230×170×90	100	485×285×305	11,5
Розетка одноместная с крышкой с/з	7948868	0,115	10	230×170×90	100	485×285×305	11,5
Розетка двухместная б/з	7948738	0,13	10	230×170×130	100	695×345×300	13,0
Розетка двухместная б/з с з/ш	7948745	0,13	10	230×170×130	100	695×345×300	13,0
Розетка двухместная с/з	7948752	0,14	10	230×170×130	100	695×345×300	14,0
Розетка двухместная с/з с з/ш	7948769	0,14	10	230×170×130	100	695×345×300	14,0
Розетка телефонная двухместная	7948776	0,07	10	230×170×90	100	485×285×305	7,0
Розетка телефонная	7948783	0,075	10	230×170×90	100	485×285×305	7,5
Розетка телевизионная	7948790	0,07	10	230×170×90	100	485×285×305	7,0
Розетка компьютерная	7948820	0,07	10	230×170×90	100	485×285×305	7,0
Розетка компьютерная и телефонная	7948837	0,08	10	230×170×90	100	485×285×305	8,0
Рамка двухместная горизонтальная	7948684	0,025	10	170×100×100	400	485×365×460	10,0
Рамка двухместная вертикальная	7948677	0,025	10	170×100×100	400	485×365×460	10,0
Рамка трехместная горизонтальная	7948707	0,035	10	240×100×100	200	485×365×460	7,0
Рамка трехместная вертикальная	7948691	0,035	10	240×100×100	200	485×365×460	7,0
Рамка четырехместная горизонтальная	7948721	0,05	10	320×100×100	200	485×365×460	10,0
Рамка четырехместная вертикальная	7948714	0,05	10	320×100×100	200	485×365×460	10,0
Рамка пятиместная горизонтальная	1032	0,066	10	400×100×100	100	520×415×215	7,0
Рамка шестиместная горизонтальная	1034	0,079	10	480×100×100	100	520×495×215	8,0

АССОРТИМЕНТНЫЙ РЯД (цвет «СЕРЕБРО»)



ЛОГИСТИЧЕСКИЕ ДАННЫЕ

Номенклатура	Артикул	Вес в индивид. упаковке (кг)	Групповая упаковка		Транспортная упаковка		
			Кол-во (шт.)	Габаритные размеры (мм)	Кол-во (шт.)	Габаритные размеры (мм)	Вес БРУТТО (кг)
Выключатель одноклавишный	7949612	0,09	10	230×170×90	100	485×285×305	9,0
Выключатель одноклавишный с подсветкой	7949643	0,090	10	230×170×90	100	485×285×305	9,0
Выключатель одноклавишный проходной	7949629	0,09	10	230×170×90	100	485×285×305	9,0
Выключатель проходной с подсветкой	7949636	0,09	10	230×170×90	100	485×285×305	9,0
Выключатель двухклавишный	7949650	0,095	10	230×170×90	100	485×285×305	9,5
Выключатель двухклавишный с подсветкой	7949667	0,095	10	230×170×90	100	485×285×305	9,5
Диммер	7949674	0,095	10	230×170×90	100	485×285×305	9,5
Кнопка звонка	7949681	0,09	10	230×170×90	100	485×285×305	9,0
Кнопка звонка с подсветкой	7949698	0,09	10	230×170×90	100	485×285×305	9,0
Розетка одноместная б/з	7949834	0,135	10	230×170×90	100	485×285×305	13,5
Розетка одноместная б/з с з/ш	7949841	0,11	10	230×170×90	100	485×285×305	11,0
Розетка одноместная с/з	7949872	0,11	10	230×170×90	100	485×285×305	11,0
Розетка одноместная с/з с з/ш	7949889	0,115	10	230×170×90	100	485×285×305	11,5
Розетка одноместная с крышкой с/з	7949896	0,115	10	230×170×90	100	485×285×305	11,5
Розетка двухместная б/з	7949766	0,13	10	230×170×130	100	695×345×300	13,0
Розетка двухместная б/з с з/ш	7949773	0,13	10	230×170×130	100	695×345×300	13,0
Розетка двухместная с/з	7949780	0,14	10	230×170×130	100	695×345×300	14,0
Розетка двухместная с/з с з/ш	7949797	0,14	10	230×170×130	100	695×345×300	14,0
Розетка компьютерная	7949858	0,07	10	230×170×90	100	485×285×305	7,0
Розетка компьютерная и телефонная	7949865	0,075	10	230×170×90	100	485×285×305	7,5
Розетка телефонная двухместная	7949803	0,07	10	230×170×90	100	485×285×305	7,0
Розетка телефонная	7949810	0,07	10	230×170×90	100	485×285×305	7,0
Розетка телевизионная	7949827	0,08	10	230×170×90	100	485×285×305	8,0
Рамка двухместная горизонтальная	7949711	0,025	10	170×100×100	400	485×365×460	10,0
Рамка двухместная вертикальная	7949704	0,025	10	170×100×100	400	485×365×460	10,0
Рамка трехместная горизонтальная	7949735	0,035	10	240×100×100	200	485×365×460	7,0
Рамка трехместная вертикальная	7949728	0,035	10	240×100×100	200	485×365×460	7,0
Рамка четырехместная горизонтальная	7949759	0,05	10	320×100×100	200	485×365×460	10,0
Рамка четырехместная вертикальная	7949742	0,05	10	320×100×100	200	485×365×460	10,0
Рамка пятиместная горизонтальная	1036	0,066	10	400×100×100	100	520×415×215	7,0
Рамка шестиместная горизонтальная	1035	0,079	10	480×100×100	100	520×495×215	8,0



СКРЫТАЯ УСТАНОВКА

серия «ВАЛЕРИ»



Электроустановочная серия «Валери» создана для массового покупателя и является одной из самых популярных и универсальных.

Классический дизайн с округлыми формами и палитра «белый» или «слоновая кость» цветов прекрасно впишется в любой интерьер, а разнообразие электроустановочных модулей поможет решить любую функциональную задачу в доме и в офисе.

ПРЕИМУЩЕСТВА

- ▶ Корпус из АБС-пластика, отличающегося идеальным глянцем, стойкого к механическим повреждениям и воздействию солнечного света;
- ▶ Крепление монтажной пластины с помощью винтов или лапок;
- ▶ подпружиненные лапки основания розеток и выключателей облегчает монтаж и демонтаж изделий;
- ▶ Керамическое основание у розеток и из негорючего пластика у выключателей.
- ▶ Латунные контакты обеспечивают большую пропускную силу тока.
- ▶ Маркировка основания содержит реальные технические характеристики
- ▶ Блочное исполнение серии экономит время при установке, а также позволяет комбинировать различные цветовые гаммы.
- ▶ Полное соответствие стандартам ЕАС.

ТЕХНИЧЕСКИЕ ХАРАКТЕРИСТИКИ

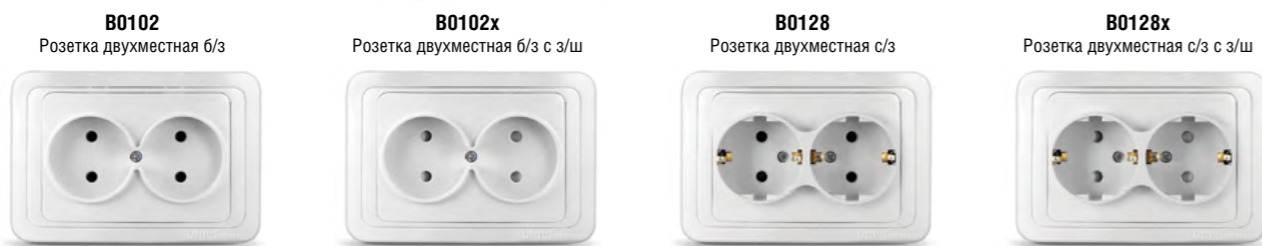
Установка	Скрытая
Тип зажимов	винтовой
Степень защиты	IP20
Напряжение в сети	220/250 В
Номинальный ток розетки: розетки TF, TV: выключателя: диммера:	16 А 3 А 10 А 2,5 А
Материал корпуса	АБС-пластик
Материал деталей контактных групп	латунь
Сечение	от 0,1 до 2,5 мм ²
Срок службы розетки: выключателя:	5 000 циклов («вкл.–откл.») 40 000 циклов («вкл.–откл.»)
Гарантийный срок	3 года

ЦВЕТ «СЛОНОВАЯ КОСТЬ»



Номенклатура	Артикул	Вес в индивид. упаковке (кг)	Групповая упаковка		Транспортная упаковка		
			Кол-во (шт.)	Габаритные размеры (мм)	Кол-во (шт.)	Габаритные размеры (мм)	Вес БРУТТО (кг)
Выключатель одноклавишный	Б-B0021	0,091	10	190×180×85	100	460×200×370	10,0
Выключатель одноклавишный с подсветкой	Б-B0121	0,091	10	190×180×85	100	460×200×370	10,0
Выключатель двухклавишный	Б-B0023	0,098	10	190×180×85	100	460×200×370	11,0
Выключатель двухклавишный с подсветкой	Б-B0123	0,098	10	190×180×85	100	460×200×370	11,0
Диммер	Б-B0101	0,094	10	230×190×85	50	460×240×200	6,0
Розетка одноместная б/з	Б-B0022	0,101	10	190×180×85	100	460×200×370	11,0
Розетка одноместная с/з	Б-B0028	0,105	10	225×185×85	100	460×240×400	12,0
Розетка одноместная с крышкой с/з	Б-B0029	0,113	10	225×185×85	100	470×240×400	13,0
Розетка двухместная б/з	Б-B0102	0,127	10	230×190×85	100	460×240×410	14,0
Розетка двухместная с/з	Б-B0128	0,138	10	225×170×130	100	680×190×460	16,0
Розетка компьютерная	Б-B0035	0,072	10	190×180×85	50	460×200×200	4,0
Розетка компьютерная и телефонная	Б-B0135	0,079	10	190×180×85	50	460×200×200	5,0
Розетка телефонная	Б-B0034	0,068	10	190×180×85	50	460×200×200	4,0
Розетка телевизионная	Б-B0027	0,072	10	190×180×85	50	460×200×200	4,0
Рамка двухместная горизонтальная	Б-BP002Г	0,025	10	185×155×85	200	460×380×320	7,0
Рамка трехместная горизонтальная	Б-BP003Г	0,036	10	230×190×85	100	460×240×400	5,0
Рамка четырехместная горизонтальная	1039	0,059	10	325×105×110	200	650×470×335	13,0
Рамка пятиместная горизонтальная	1040	0,071	10	405×105×110	200	460×470×510	15,2
Рамка шестиместная горизонтальная	1041	0,085	10	485×105×110	200	460×530×510	18,0

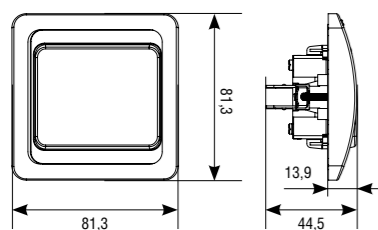
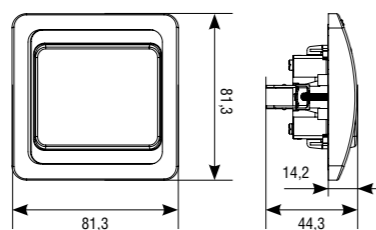
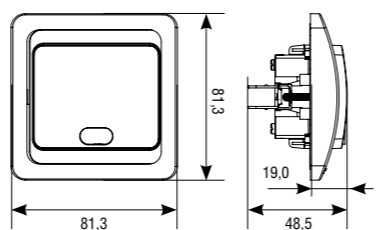
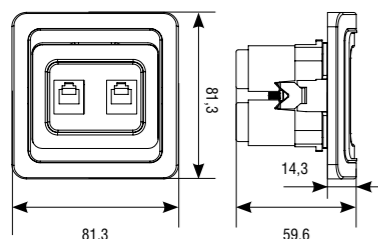
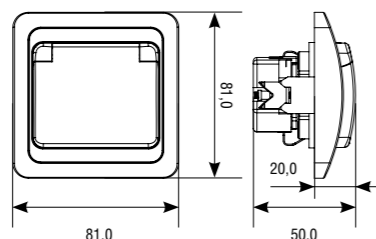
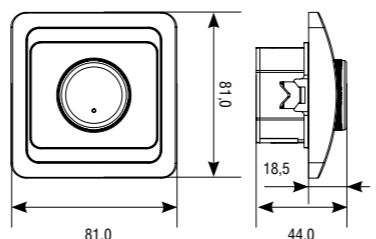
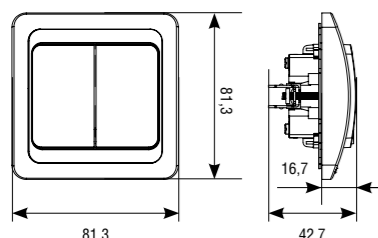
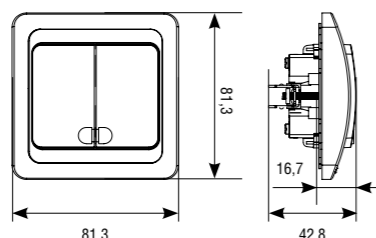
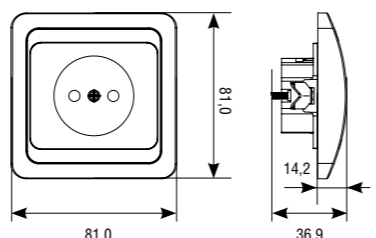
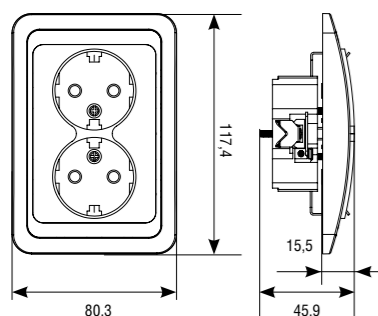
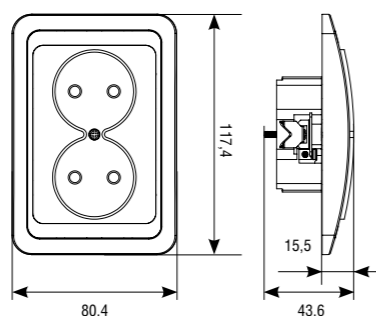
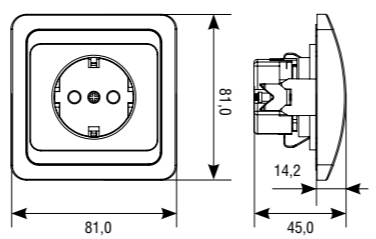
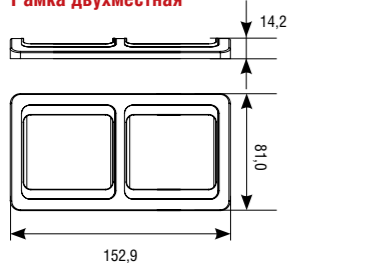
ЦВЕТ «БЕЛЫЙ»



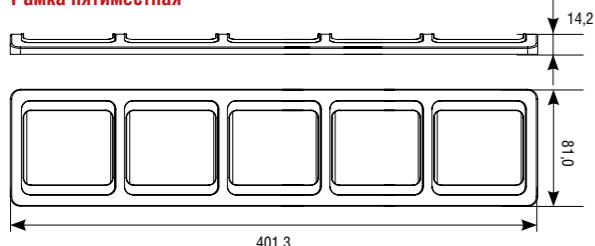
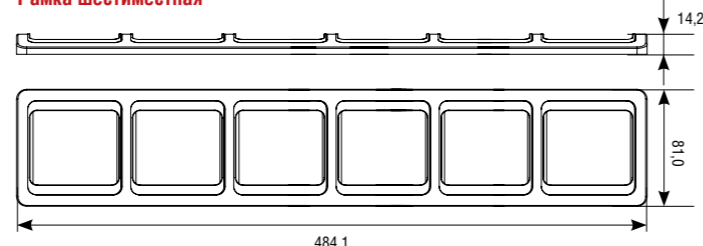
АССОРТИМЕНТНЫЙ РЯД И ЛОГИСТИЧЕСКИЕ ДАННЫЕ

Номенклатура	Артикул	Вес в индивид. упаковке (кг)	Групповая упаковка		Транспортная упаковка		
			Кол-во (шт.)	Габаритные размеры (мм)	Кол-во (шт.)	Габаритные размеры (мм)	Вес БРУТТО (кг)
Выключатель одноклавишный	B0021	0,092	10	190×180×85	200	470×390×370	21,0
Выключатель одноклавишный с подсветкой	B0121	0,092	10	190×180×85	200	460×390×370	21,0
Выключатель одноклавишный проходной	B0025	0,094	10	190×180×85	100	460×200×370	11,0
Выключатель одноклавишный проходной с подсветкой	B0125	0,095	10	190×180×85	100	460×200×370	11,0
Выключатель двухклавишный	B0023	0,097	10	190×180×85	200	470×390×370	22,0
Выключатель двухклавишный с подсветкой	B0123	0,098	10	190×180×85	200	470×390×370	22,0
Диммер	B0101	0,094	10	225×185×85	100	470×240×390	11,0
Кнопка звонка	B0026	0,092	10	190×185×85	100	460×200×370	11,0
Кнопка звонка с подсветкой	B0126	0,092	10	190×185×85	100	460×200×370	11,0
Розетка одноместная б/з	B0022	0,101	10	190×185×85	200	470×390×470	23,0
Розетка одноместная б/з с з/ш	B0022x	0,103	10	190×185×85	200	470×390×470	23,0
Розетка одноместная с/з	B0028	0,112	10	230×190×85	200	460×390×460	25,0
Розетка одноместная с/з с з/ш	B0028x	0,112	10	230×190×85	200	470×390×460	25,0
Розетка одноместная с крышкой с/з	B0029	0,121	10	220×185×85	200	460×370×460	27,0
Розетка двухместная б/з	B0102	0,125	10	225×185×85	200	470×360×460	28,0
Розетка двухместная б/з с з/ш	B0102x	0,125	10	225×185×85	200	470×360×460	28,0
Розетка двухместная с/з	B0128	0,139	10	230×170×135	200	470×340×670	31,0
Розетка двухместная с/з с з/ш	B0128x	0,132	10	235×165×130	200	470×330×670	30,0
Розетка компьютерная	B0035	0,073	10	190×180×85	100	460×200×370	9,0
Розетка компьютерная и телефонная	B0135	0,080	10	190×180×85	100	460×200×380	9,0
Розетка телефонная двухместная	B0134	0,076	10	180×175×85	100	460×200×370	9,0
Розетка телефонная	B0034	0,072	10	190×180×85	100	460×200×370	9,0
Розетка телевизионная	B0027	0,072	10	190×180×85	100	460×200×370	9,0
Рамка двухместная горизонтальная	BР002Г	0,025	20	225×185×85	400	460×380×460	13,0
Рамка двухместная вертикальная	BР002В	0,027	20	225×185×85	400	460×380×460	14,0
Рамка трехместная горизонтальная	BР003Г	0,036	10	230×190×85	200	470×390×360	10,0
Рамка трехместная вертикальная	BР003В	0,036	10	225×175×85	200	470×350×460	10,0
Рамка четырехместная горизонтальная	BР004Г	0,046	10	310×125×85	200	520×430×480	12,0
Рамка четырехместная вертикальная	BР004В	0,047	10	310×125×85	200	520×330×480	12,0
Рамка пятиместная горизонтальная	1037	0,071	10	405×105×110	200	460×470×510	15,2
Рамка шестиместная горизонтальная	1038	0,085	10	485×105×110	200	460×530×510	18,0

ГАБАРИТНЫЕ РАЗМЕРЫ

Выключатель одноклавишный проходной

Выключатель одноклавишный

Выключатель одноклавишный с подсветкой

Розетка компьютерная и телефонная

Розетка с крышкой

Диммер

Выключатель двухклавишный

Выключатель двухклавишный с подсветкой

Розетка одноместная без заземления

Розетка двухместная с заземлением

Розетка двухместная без заземления

Розетка одноместная с заземлением

Рамка двухместная

Рамка трехместная

Рамка четырехместная

Рамка пятиместная

Рамка шестиместная


СКРЫТАЯ УСТАНОВКА

серия «СЕВИЛЬ»



Одна из самых популярных серий электроустановочных изделий «Севиля» получила новое развитие значительно расширив ассортимент модулей, обновив дизайн и при этом сохранив ценовую доступность.

ОПИСАНИЕ

«Севиля» прекрасно впишется в любой интерьер, а благодаря расширенной линейке (в серию входят 26 наименований изделий) позволит решить любую функциональную задачу в доме и в офисе.

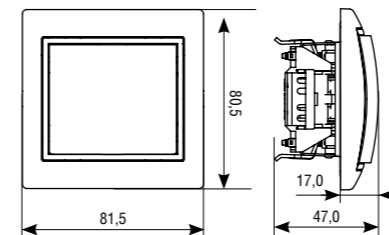
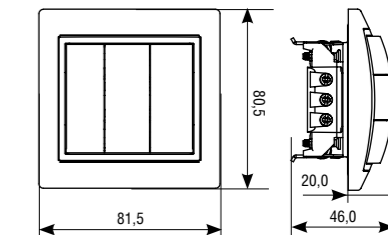
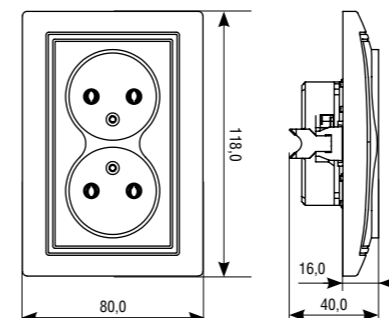
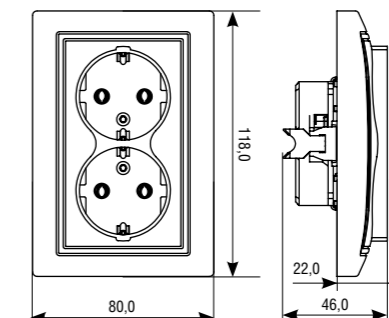
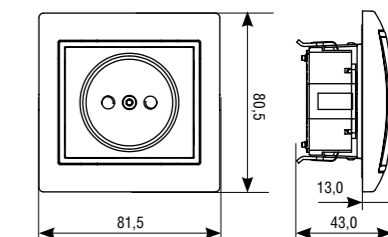
ПРЕИМУЩЕСТВА

- ▶ Корпус из АБС-пластика;
- ▶ Крепление монтажной пластины с помощью винтов или лапок;
- ▶ Винтовой регулятор облегчает монтаж и демонтаж;
- ▶ Керамическое основание у розеток и из негорючего пластика у выключателей.
- ▶ Латунные контакты обеспечивают большую пропускную силу тока.
- ▶ Маркировка основания содержит реальные технические характеристики
- ▶ Блочное исполнение серии экономит время при установке, а также позволяет комбинировать различные цветовые гаммы.

ТЕХНИЧЕСКИЕ ХАРАКТЕРИСТИКИ

Тип зажимов	винтовой
Степень защиты	IP20
Напряжение в сети	220/250 В
Номинальный ток: розетки	16 А
розетки TF, TV	3 А
выключателя	10 А
диммера	2,5 А
Материал корпуса	АБС-пластик
Материал деталей контактных групп	латунь
Сечение	от 0,1 до 2,5 мм ²
Срок службы (циклов вкл./выкл.)	розетки – 5 000 циклов выключателя – 40 000 циклов
Гарантийный срок	3 года
Цвет изделий	белый

ГАБАРИТНЫЕ РАЗМЕРЫ

Выключатель одноклавишный

Выключатель трехклавишный

Розетка двухместная б/з

Розетка двухместная с/з

Розетка одноместная б/з


АССОРТИМЕНТНЫЙ РЯД



ЛОГИСТИЧЕСКИЕ ДАННЫЕ

Номенклатура	Артикул	Вес в индивид. упаковке (кг)	Групповая упаковка		Транспортная упаковка		
			Кол-во (шт.)	Габаритные размеры (мм)	Кол-во (шт.)	Габаритные размеры (мм)	Вес БРУТТО (кг)
Выключатель одноклавишный	C0021	0,091	10	190×185×85	200	465×390×370	21,0
Выключатель одноклавишный с подсветкой	C0121	0,092	10	190×185×85	200	465×390×370	21,0
Выключатель одноклавишный проходной	C0025	0,094	10	190×185×85	100	470×200×370	11,0
Выключатель одноклавишный проходной с подсветкой	C0125	0,094	10	190×185×85	100	460×200×370	11,0
Выключатель трехклавишный	C0043	0,074	10	230×160×87	200	480×330×465	17,2
Выключатель двухклавишный	C0023	0,098	10	190×185×85	200	465×390×370	22,0
Выключатель двухклавишный с подсветкой	C0123	0,098	10	190×185×85	200	465×390×370	22,0
Кнопка звонка	C0026	0,093	10	190×185×85	100	460×200×370	11,0
Кнопка звонка с подсветкой	C0126	0,092	10	190×185×85	100	460×200×370	11,0
Диммер	C0101	0,094	10	235×180×85	100	470×235×390	11,0
Розетка телефонная	C0034	0,071	10	190×185×85	100	460×200×370	8,0
Розетка телевизионная	C0027	0,080	10	190×180×85	100	460×200×370	9,0
Розетка компьютерная	C0051	0,068	10	230×160×87	100	475×335×245	8,20
Розетка компьютерная и телефонная	C0052	0,075	10	230×160×87	100	475×335×245	8,90
Розетка одноместная с крышкой с/з	C0029	0,150	10	225×185×85	200	460×375×460	29,0
Розетка одноместная б/з	C0022	0,103	10	190×185×85	200	465×390×370	23,0
Розетка одноместная с/з	C0028	0,111	10	225×185×85	200	460×375×460	25,0
Розетка одноместная б/з с з/ш	C0047	0,101	10	230×160×87	200	480×330×465	22,1
Розетка одноместная с/з с з/ш	C0049	0,102	10	230×160×87	200	480×330×465	22,3
Розетка двухместная б/з	C0102	0,120	10	225×185×85	200	460×380×460	27,0
Розетка двухместная с/з	C0128	0,134	10	225×170×130	200	460×350×670	30,0
Розетка двухместная б/з с з/ш	C0048	0,093	10	230×185×87	200	480×385×465	21,64
Розетка двухместная с/з с з/ш	C0050	0,104	10	230×230×87	200	490×475×465	24,20
Рамка двухместная горизонтальная	C0044	0,018	10	325×105×110	200	655×480×290	15,20
Рамка трехместная горизонтальная	C0045	0,028	10	325×105×110	200	655×480×290	13,80
Рамка четырехместная горизонтальная	C0046	0,038	10	325×105×110	200	655×480×290	14,30
Рамка пятиместная горизонтальная	1042	0,048	10	380×120×80	200	390×500×420	11,0
Рамка шестиместная горизонтальная	1043	0,058	10	450×120×80	200	360×500×420	13,0



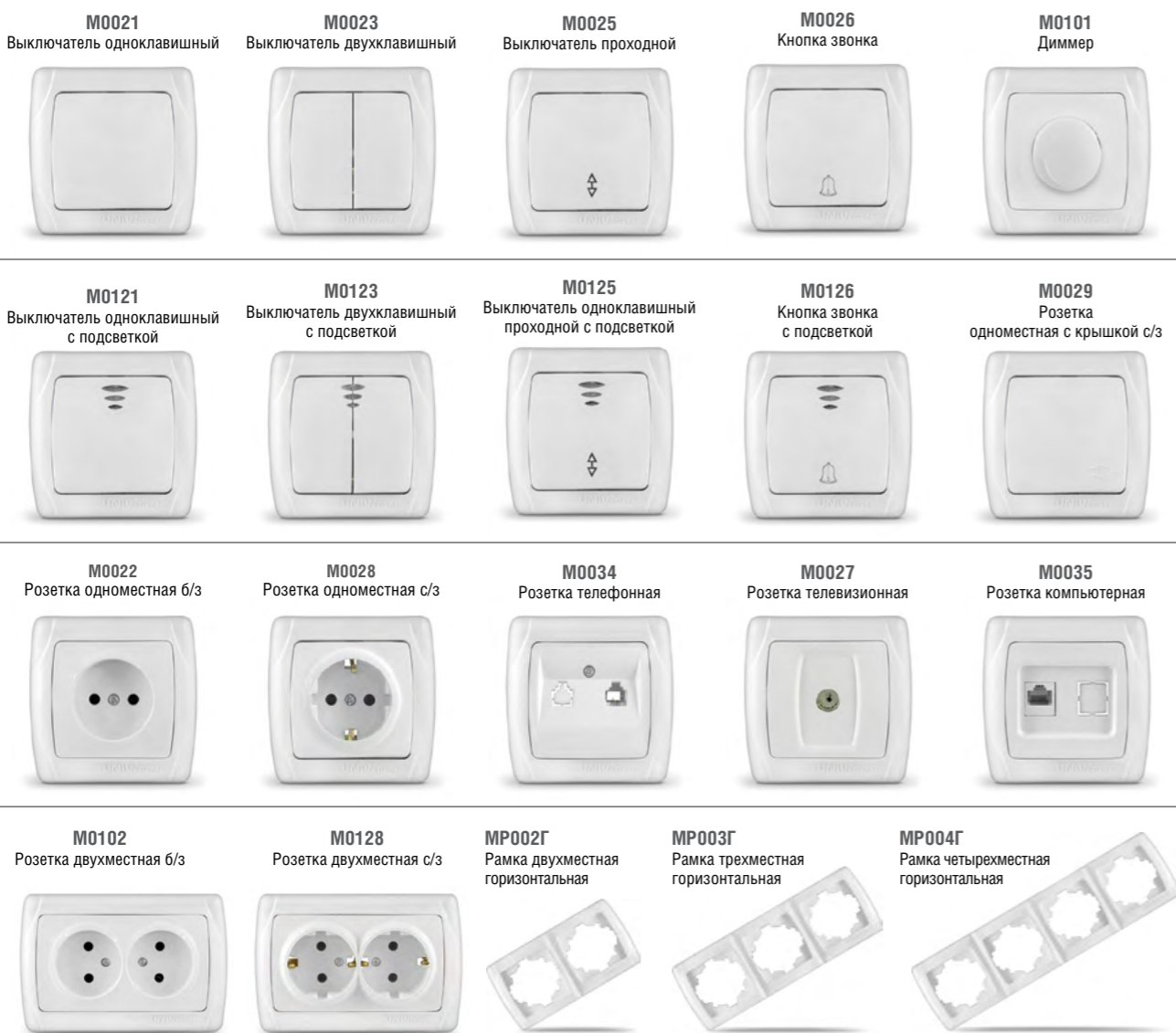
СКРЫТАЯ УСТАНОВКА

серия «МАРГАРИТА»

ТЕХНИЧЕСКИЕ ХАРАКТЕРИСТИКИ

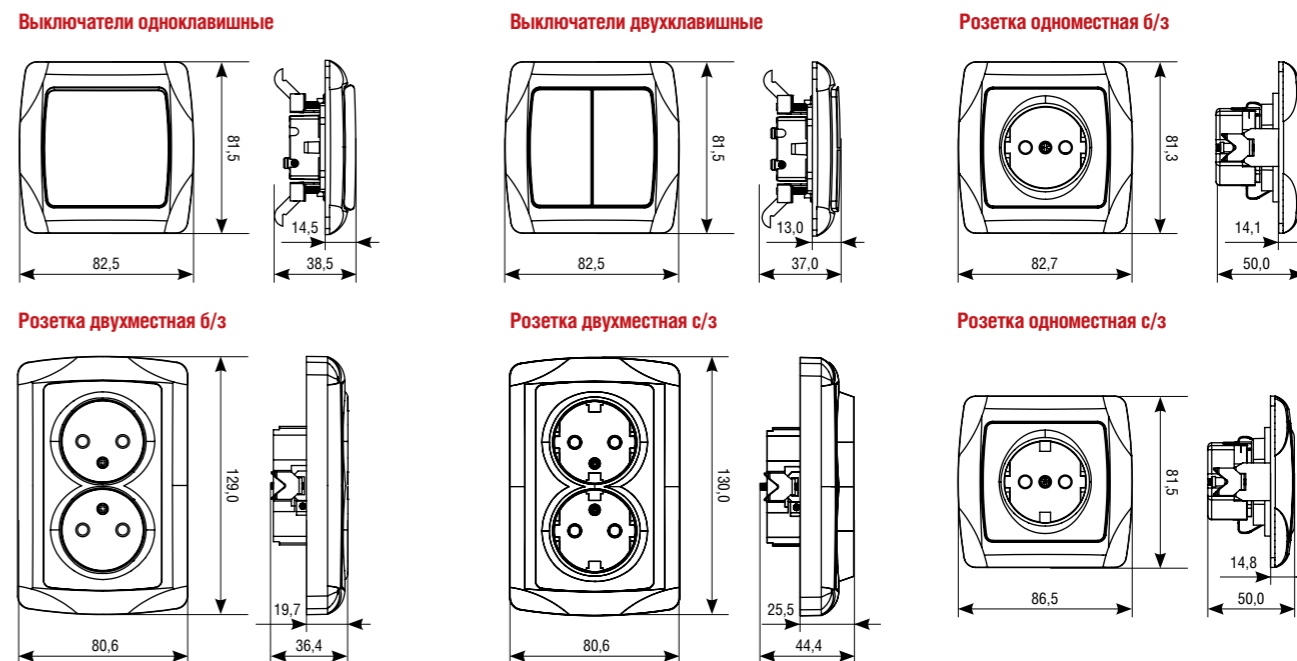
Установка	Скрытая
Тип зажимов	винтовой
Напряжение в сети	220/250 В
Номинальный ток розетки:	16 А
розетки TF, TV:	3 А
выключателя:	10 А
диммера:	2,5 А
Материал корпуса	АБС-пластик
Материал деталей контактных групп	латунь
Срок службы розетки:	5 000 циклов («вкл.–откл.»)
выключателя:	40 000 циклов («вкл.–откл.»)
Гарантийный срок	3 года

АССОРТИМЕНТНЫЙ РЯД



Номенклатура	Артикул	Вес в индивидуальной упаковке (кг)	Групповая упаковка		Транспортная упаковка		
			Кол-во (шт.)	Габаритные размеры (мм)	Кол-во (шт.)	Габаритные размеры (мм)	Вес БРУТТО (кг)
Выключатель одноклавишный	M0021	0,074	10	225×175×85	200	460×370×460	18
Выключатель с подсветкой	M0121	0,074	10	225×175×85	200	470×370×460	18
Выключатель одноклавишный проходной	M0025	0,076	10	225×175×85	100	470×240×370	9
Выключатель одноклавишный проходной с подсветкой	M0125	0,077	10	225×175×85	100	470×240×370	9
Выключатель двухклавишный	M0023	0,077	10	225×175×85	200	460×360×460	18
Выключатель двухклавишный с подсветкой	M0123	0,078	10	225×175×85	200	470×360×460	19
Диммер	M0101	0,091	10	225×185×85	100	460×240×390	11
Кнопка звонка	M0026	0,075	10	225×175×85	100	460×240×370	9
Кнопка звонка с подсветкой	M0126	0,075	10	225×175×85	100	460×240×370	9
Розетка одноместная б/з	M0022	0,100	10	190×180×85	200	460×390×370	23
Розетка одноместная с/з	M0028	0,110	10	225×175×85	200	470×360×460	25
Розетка одноместная с крышкой с/з	M0029	0,114	10	225×185×85	200	460×380×460	26
Розетка двухместная б/з	M0102	0,137	10	220×155×125	200	460×330×660	30
Розетка двухместная с/з	M0128	0,148	10	220×165×130	200	460×340×670	33
Розетка компьютерная	M0035	0,067	10	190×180×85	100	460×200×370	8
Розетка телефонная	M0034	0,062	10	190×180×85	100	460×200×370	8
Розетка телевизионная	M0027	0,077	10	190×180×85	100	460×200×370	9
Рамка двухместная горизонтальная	MP002Г	0,025	20	225×199×85	400	470×400×460	13
Рамка трехместная горизонтальная	MP003Г	0,035	10	225×185×85	200	470×360×460	10
Рамка четырехместная горизонтальная	MP004Г	0,042	10	310×125×85	200	520×320×470	11

ГАБАРИТНЫЕ РАЗМЕРЫ





ОТКРЫТАЯ УСТАНОВКА

серия «АЛЛЕГРО»



Пылевлагозащищенная серия электроустановочных изделий «Аллегро» ТМ «UNIVERSAL» соответствует всем требованиям, предъявляемым к электроприборам со степенью защиты IP-54 и является идеальным решением для использования во влажных или пыльных помещениях.

ОПИСАНИЕ

Корпуса изделий данной серии выполнены из поликарбоната, устойчивого к механическим воздействиям и влиянию ультрафиолетовых лучей. На поверхности корпусов не заметны мелкие царапины из-за матовости пластика, который сохранит прекрасный внешний вид в течение всего срока службы.

Благодаря конструктивной универсальности, присущей серии «Аллегро», и прорезиненным переходникам можно соединить несколько любых модулей в вертикальный блок, тем самым легко и оперативно решить, практически, любую функциональную задачу.

В комплектацию одиночных изделий серии входят:

- ▶ 2 самореза
- ▶ 2 дюбеля

Для блочных изделий:

- ▶ 4 самореза
- ▶ 4 дюбеля

Цвет серии – белый.

Высокая степень надежности и пылевлагозащищенности дает возможность эксплуатации изделий серии в помещениях с повышенной влажностью и запыленностью. Они применимы как в быту (ванная комната, кухня, подвал, балкон, дачное хозяйство) так и на производстве (склад, цех, электрические коммуникации под навесом).

ПРЕИМУЩЕСТВА

- ▶ Латунные контакты обеспечивают большую пропускную силу тока;
- ▶ Основание из огнеупорного пластика;
- ▶ В блочном изделии розетки между собой соединены медной проволокой;
- ▶ Полная комплектация для монтажа;
- ▶ С помощью прорезиненного переходника можно соединить два любых изделия в вертикальный блок;
- ▶ Герметичные съемные кабельные вводы дают возможность подключения с двух сторон.

АССОРТИМЕНТНЫЙ РЯД



ЛОГИСТИЧЕСКИЕ ДАННЫЕ

Номенклатура	Артикул	Вес в индивид. упаковке (кг)	Групповая упаковка		Транспортная упаковка		
			Кол-во (шт.)	Габаритные размеры (мм)	Кол-во (шт.)	Габаритные размеры (мм)	Вес БРУТТО (кг)
Выключатель одноклавишный	5563460	0,09	10	273x150x197	100	510x290x320	13
Выключатель одноклавишный с подсветкой	5563477	0,09	10	273x150x197	100	510x290x320	13
Выключатель одноклавишный проходной	5563484	0,09	10	273x150x197	100	510x290x320	13
Выключатель двухклавишный	5563491	0,09	10	273x150x197	100	510x290x320	14
Розетка одноместная с/з, з/ш, с крышкой	5563286	0,09	10	273x150x197	100	510x290x320	13
Блок. Розетка + розетка с/з, з/ш, с крышкой	5562951	0,13	5	273x150x197	50	510x290x320	13
Блок. Выключатель одноклавишный + розетка одноместная с/з, з/ш, с крышкой	5562968	0,13	5	273x150x197	50	510x290x320	13
Кнопка звонка	5562975	0,09	10	273x150x197	50	510x390x170	13
Переходник	7941326	-	4	-	-	-	-



ОТКРЫТАЯ УСТАНОВКА

серия «ОЛИМП»

Серия открытой установки «Олимп» разработана по самым высоким стандартам качества безопасности и надежности. Практичность, функциональность и простота монтажа покорят даже самого взыскательного покупателя.

Отличительная особенность серии – при разнообразной цветовой гамме, ассортимент «Олимпа» представлен только самыми необходимыми в быту изделиями:

- ▶ выключателями одноклавишными и двухклавишными, с подсветкой и без;
- ▶ одноместными и двухместными розетками с заземлением и без заземления;
- ▶ телефонными и телевизионными розетками.

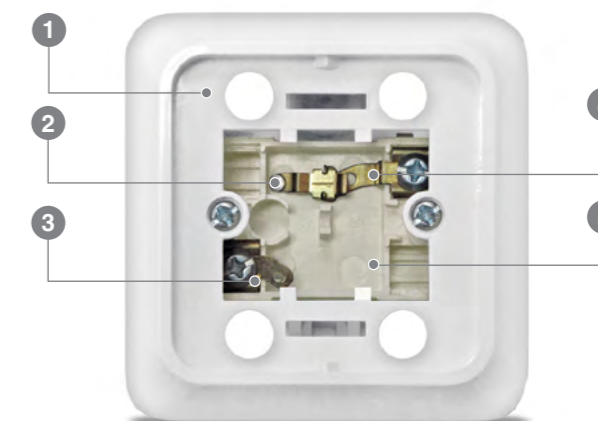
УСТРОЙСТВО ИЗДЕЛИЙ

Розетки



- 1 Корпус из АБС-пластика
- 2 Керамическое основание
- 3 Латунная контактная группа
- 4 Зажимная гайка особой квадратной формы
- 5 Анодированный контакт заземления

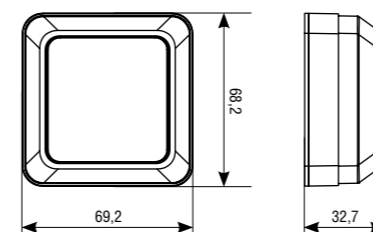
Выключатели



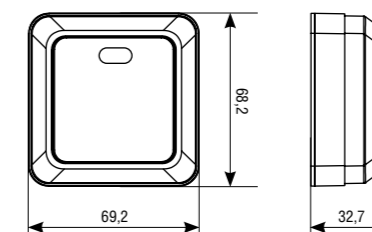
- 1 Корпус из АБС-пластика
- 2 Серебряная пятка
- 3 Зажимная шайба терминала
- 4 Латунная контактная группа
- 5 Основание из негорючего пластика

ГАБАРИТНЫЕ РАЗМЕРЫ

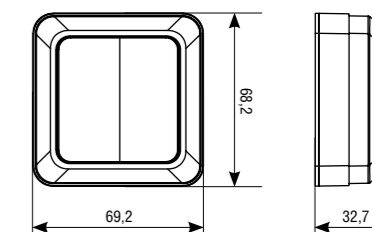
Выключатели одноклавишные



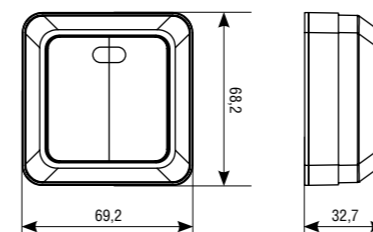
Выключатели одноклавишные с подсветкой



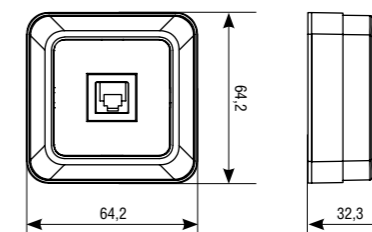
Выключатели двухклавишные



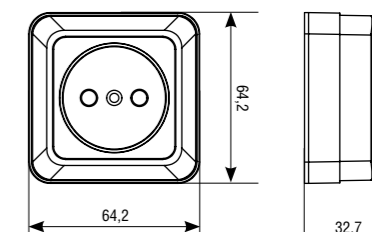
Выключатели двухклавишные с подсветкой



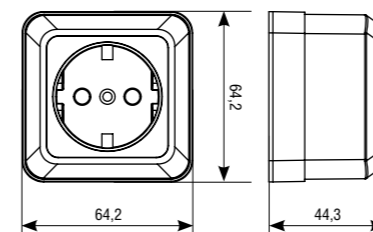
Розетка компьютерная и телефонная



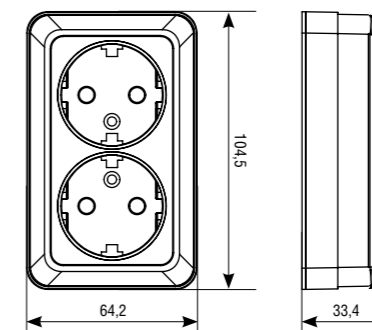
Розетка одноместная б/з



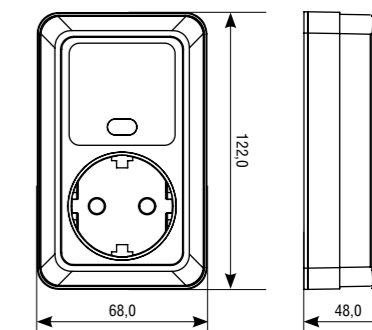
Розетка одноместная с/з



Розетка двухместная б/з и с/з



Комбинированные блоки



ОПИСАНИЕ

Серия включает четыре цветовые гаммы:

- ▶ Белый;
- ▶ Бежевый;
- ▶ Бук;
- ▶ Сосна.

Помимо обычных электроустановочных изделий – выключателей и розеток, ассортимент изделий белого цвета пополнился комбинированными блоками – Розетка+Выключатель в одном корпусе. Преимущества такого решения очевидны:

- ▶ блок стоит дешевле, чем покупка розетки и выключателя по отдельности;
- ▶ монтаж занимает меньше времени;
- ▶ установка блока в строительной смете идет как за одну точку, вместо двух.
- ▶ Готовые решения на все случаи жизни;
- ▶ Подпружиненные контакты в розетках способны одинаково качественно удерживать вилки российского и европейского стандартов.

ПРЕИМУЩЕСТВА

- ▶ Латунные контакты обеспечивают большую пропускную силу тока;
- ▶ Корпус из АБС-пластика;
- ▶ Все розетки и выключатели уже укомплектованы электрической задней крышкой повышающей электро- и пожаробезопасность изделия.

ТЕХНИЧЕСКИЕ ХАРАКТЕРИСТИКИ

Установка	открытая
Тип зажимов	винтовой
Степень защиты	IP 20
Напряжение в сети	220/250 В
Материал корпуса	АБС-пластик
Номинальный ток:	
розетки	16 А
розетки TV, TF	3 А
выключателя	10 А
Материал деталей контактных групп	латунь
Сечение присоединяемых контактов	от 0,1 до 2,5 мм ²
Срок службы (циклов вкл./выкл.)	розетки – 5 000 циклов выключателя – 40 000 циклов
Гарантийный срок	3 года
Комплектация	Изделие, упаковочный пакет, паспорт
Цвет	«Белый», «Бежевый», «Сосна», «Бук»

цвет «БЕЛЫЙ»

00021
Выключатель
одноклавишный



00121
Выключатель одноклавишный
с подсветкой



00025
Выключатель одноклавишный
проходной



00125
Выключатель одноклавишный
проходной с подсветкой



00023
Выключатель
двухклавишный



00123
Выключатель двухклавишный
с подсветкой



00022
Розетка
одноместная б/з



00028
Розетка
одноместная с/з



00102
Розетка двухместная б/з



00128
Розетка двухместная с/з



00034
Розетка телефонная



00027
Розетка телевизионная



00038
Выключатель одноклавишный
+ розетка с/з, вертикальный



00039
Выключатель одноклавишный
с подсветкой + розетка с/з, вертикальный



00032
Выключатель одноклавишный
+ розетка с/з, горизонтальный



00036
Выключатель одноклавишный
с подсветкой + розетка с/з,
горизонтальный



00041
Выключатель двухклавишный
с подсветкой + розетка с/з вертикальный



00040
Выключатель двухклавишный
+ розетка с/з вертикальный



00037
Выключатель двухклавишный с
подсветкой + розетка с/з горизонтальный



00033
Выключатель двухклавишный
+ розетка с/з горизонтальный



АССОРТИМЕНТНЫЙ РЯД И ЛОГИСТИЧЕСКИЕ ДАННЫЕ

Номенклатура	Артикул	Вес в индивид. упаковке (кг)	Групповая упаковка		Транспортная упаковка		
			Кол-во (шт.)	Габаритные размеры (мм)	Кол-во (шт.)	Габаритные размеры (мм)	Вес БРУТТО (кг)
Выключатель одноклавишный	00021	0,056	10	185×155×85	200	470×380×330	14
Выключатель одноклавишный с подсветкой	00121	0,056	10	185×155×85	200	470×380×330	13
Выключатель одноклавишный проходной	00025	0,058	10	185×155×85	100	460×200×320	7
Выключатель одноклавишный проходной с подсветкой	00125	0,056	10	185×155×85	100	460×200×320	7
Выключатель двухклавишный	00023	0,059	10	185×155×85	200	470×380×330	14
Выключатель двухклавишный с подсветкой	00123	0,059	10	185×155×85	200	470×380×330	14
Розетка одноместная б/з	00022	0,075	10	185×155×85	200	470×380×330	17
Розетка одноместная с/з	00028	0,086	10	205×175×75	200	420×360×390	20
Розетка двухместная б/з	00102	0,116	10	220×180×75	200	470×380×400	26,0
Розетка двухместная с/з	00128	0,136	10	230×140×115	200	470×300×600	26,0
Розетка телефонная	00034	0,039	10	185×155×85	100	460×200×320	5,0
Розетка телевизионная	00027	0,053	10	185×155×85	100	460×200×320	7,0
Блок. Выключатель одноклавишный + розетка с/з, вертикальный	00038	0,130	5	190×180×86	50	460×200×370	8,15
Блок. Выключатель одноклавишный + розетка с/з, горизонтальный	00032	0,130	5	190×180×86	50	460×200×370	8,15
Блок. Выключатель одноклавишный с подсветкой + розетка с/з, вертикальный	00039	0,133	5	190×180×86	50	460×200×370	8,25
Блок. Выключатель одноклавишный с подсветкой + розетка с/з, горизонтальный	00036	0,133	5	190×180×86	50	460×200×370	8,25
Блок. Выключатель двухклавишный с подсветкой + розетка с/з вертикальный	00041	0,134	5	190×180×86	50	460×200×370	8,30
Блок. Выключатель двухклавишный с подсветкой + розетка с/з горизонтальный	00037	0,134	5	190×180×86	50	460×200×370	8,30
Блок. Выключатель двухклавишный + розетка с/з вертикальный	00040	0,131	5	190×180×86	50	460×200×370	8,20
Блок. Выключатель двухклавишный + розетка с/з горизонтальный	00033	0,131	5	190×180×86	50	460×200×370	8,20

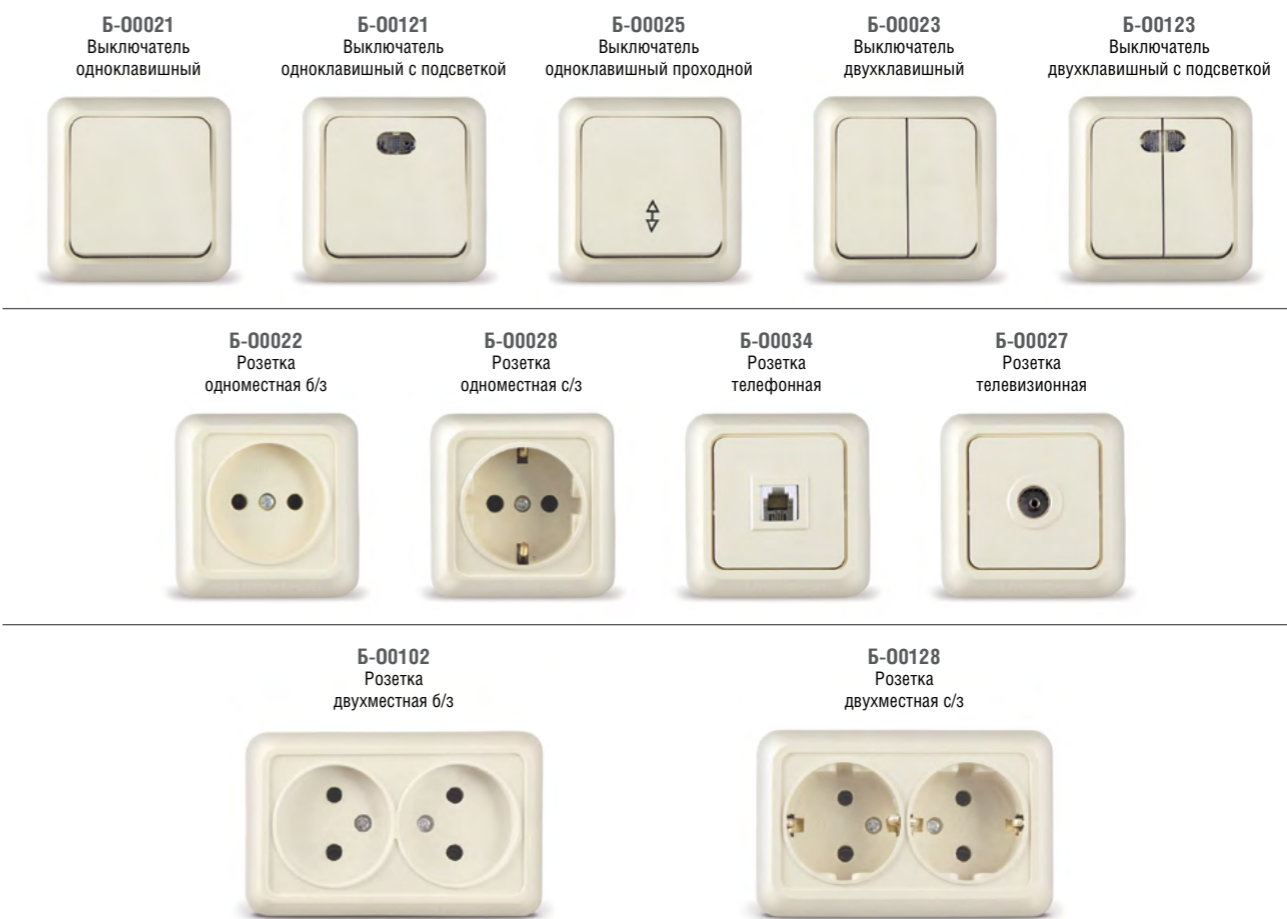
цвет «БУК»



АССОРТИМЕНТНЫЙ РЯД И ЛОГИСТИЧЕСКИЕ ДАННЫЕ

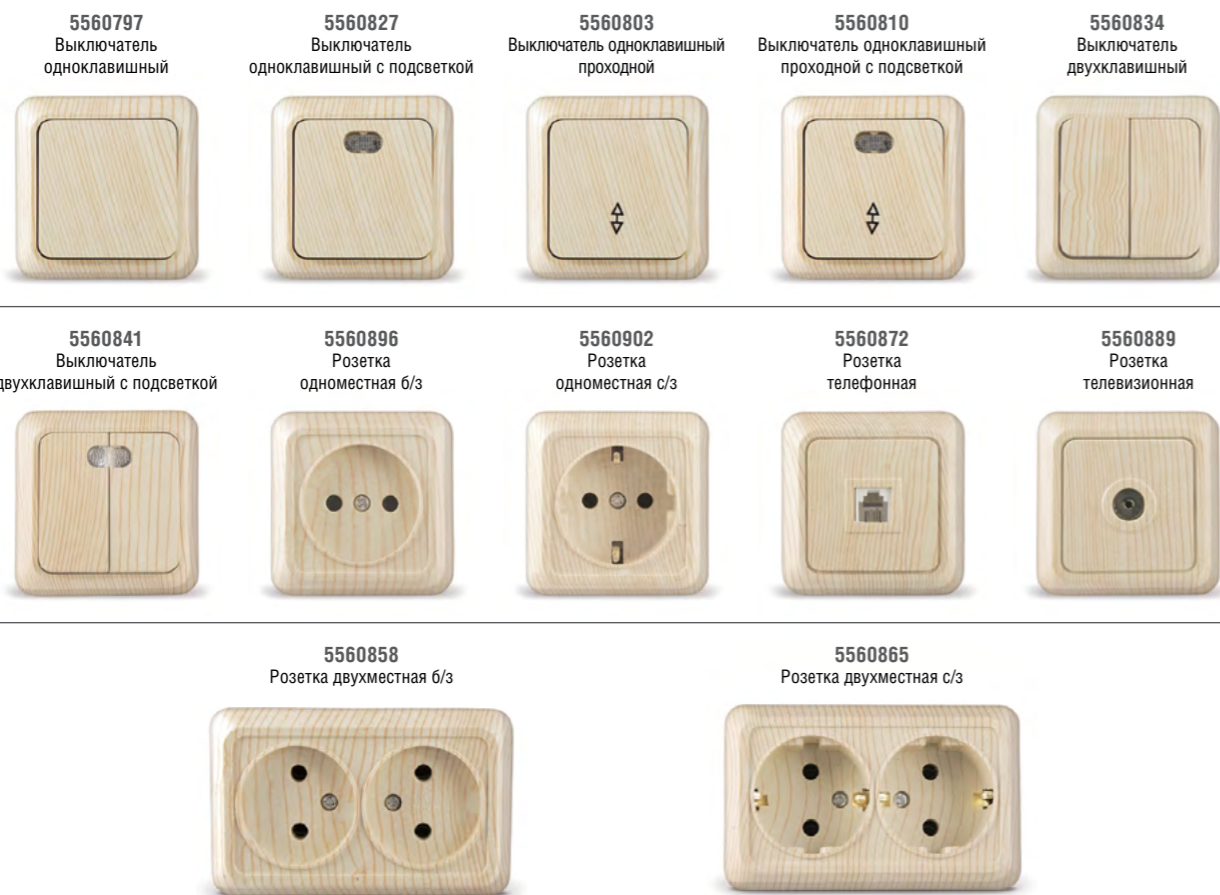
Номенклатура	Артикул	Вес в индивид. упаковке (кг)	Групповая упаковка		Транспортная упаковка		
			Кол-во (шт.)	Габаритные размеры (мм)	Кол-во (шт.)	Габаритные размеры (мм)	Вес БРУТТО (кг)
Выключатель одноклавишный	7946680	0,056	10	185×155×85	200	470×380×330	14
Выключатель одноклавишный с подсветкой	7946710	0,056	10	185×155×85	200	470×380×330	13
Выключатель одноклавишный проходной с подсветкой	7946697	0,056	10	185×155×85	100	460×200×320	7
Выключатель одноклавишный проходной с подсветкой	7946703	0,056	10	185×155×85	100	460×200×320	7
Выключатель двухклавишный	7946727	0,059	10	185×155×85	200	470×380×330	14
Выключатель двухклавишный с подсветкой	7946734	0,059	10	185×155×85	200	470×380×330	14
Розетка одноместная б/з	7946789	0,075	10	185×155×85	200	470×380×330	17
Розетка одноместная с/з	7946796	0,086	10	205×175×75	200	420×360×390	20
Розетка двухместная б/з	7946741	0,116	10	220×180×75	200	470×380×400	26
Розетка двухместная с/з	7946758	0,136	10	230×140×115	200	470×300×600	26
Розетка телефонная	7946765	0,039	10	185×155×85	100	460×200×320	5
Розетка телевизионная	7946772	0,053	10	185×155×85	100	460×200×320	7

цвет «СЛОНОВАЯ КОСТЬ»



АССОРТИМЕНТНЫЙ РЯД И ЛОГИСТИЧЕСКИЕ ДАННЫЕ

Номенклатура	Артикул	Вес в индивид. упаковке (кг)	Групповая упаковка		Транспортная упаковка		
			Кол-во (шт.)	Габаритные размеры (мм)	Кол-во (шт.)	Габаритные размеры (мм)	Вес БРУТТО (кг)
Выключатель одноклавишный	Б-00021	0,056	10	185×155×85	200	470×380×330	14
Выключатель одноклавишный с подсветкой	Б-00121	0,056	10	185×155×85	200	470×380×330	13
Выключатель одноклавишный проходной	Б-00025	0,058	10	185×155×85	100	460×200×320	7
Выключатель двухклавишный	Б-00023	0,059	10	185×155×85	200	470×380×330	14
Выключатель двухклавишный с подсветкой	Б-00123	0,059	10	185×155×85	200	470×380×330	14
Розетка одноместная б/з	Б-00022	0,075	10	185×155×85	200	470×380×330	17
Розетка одноместная с/з	Б-00028	0,086	10	205×175×75	200	420×360×390	20
Розетка двухместная б/з	Б-00102	0,116	10	220×180×75	200	470×380×400	26
Розетка двухместная с/з	Б-00128	0,136	10	230×140×115	200	470×300×600	26
Розетка телефонная	Б-00034	0,039	10	185×155×85	100	460×200×320	5
Розетка телевизионная	Б-00027	0,053	10	185×155×85	100	460×200×320	7

цвет «СОСНА»

АССОРТИМЕНТНЫЙ РЯД И ЛОГИСТИЧЕСКИЕ ДАННЫЕ

Номенклатура	Артикул	Вес в индивид. упаковке (кг)	Групповая упаковка		Транспортная упаковка		
			Кол-во (шт.)	Габаритные размеры (мм)	Кол-во (шт.)	Габаритные размеры (мм)	Вес БРУТТО (кг)
Выключатель одноклавишный	5560797	0,056	10	185×155×85	200	470×380×330	14
Выключатель одноклавишный с подсветкой	5560827	0,056	10	185×155×85	200	470×380×330	13
Выключатель одноклавишный проходной	5560803	0,058	10	185×155×85	100	460×200×320	7
Выключатель одноклавишный проходной с подсветкой	5560810	0,056	10	185×155×85	100	460×200×320	7
Выключатель двухклавишный	5560834	0,059	10	185×155×85	200	470×380×330	14
Выключатель двухклавишный с подсветкой	5560841	0,059	10	185×155×85	200	470×380×330	14
Розетка одноместная б/з	5560896	0,075	10	185×155×85	200	470×380×330	17
Розетка одноместная с/з	5560902	0,086	10	205×175×75	200	420×360×390	20
Розетка двухместная б/з	5560858	0,116	10	220×180×75	200	470×380×400	26
Розетка двухместная с/з	5560865	0,136	10	230×140×115	200	470×300×600	26
Розетка телефонная	5560872	0,039	10	185×155×85	100	460×200×320	5
Розетка телевизионная	5560889	0,053	10	185×155×85	100	460×200×320	7

серия «КЛИО»
ОТКРЫТАЯ УСТАНОВКА


Выключатели и розетки серии «Клио» со степенью защиты IP44 идеально подходят для эксплуатации в сырых помещениях, подвалах, гаражах, мастерских, а также под навесом на открытом воздухе.

ТЕХНИЧЕСКИЕ ХАРАКТЕРИСТИКИ

Тип зажимов	винтовой
Напряжение в сети	220/250 В
Материал корпуса	АБС-пластик
Номинальный ток: розетки выключателя	16А 10 А
Материал деталей контактных групп	латунь
Сечение присоединяемых контактов	от 0,1 до 2,5 мм ²
Срок службы (циклов вкл./выкл.)	розетки – 5 000 циклов выключателя – 40 000 циклов
Комплектность	изделие, упаковочный пакет, паспорт
Гарантийный срок	3 года
Цвет	белый

ОПИСАНИЕ

Электроустановочные изделия серии «Клио» ТМ UNIVERSAL благодаря своей универсальности и повышенному классу защиты (IP44), позволяют использовать их в условиях повышенной влажности и запыленности, как в быту, так и на производстве. Наличие герметичных вводов с двух сторон дает возможность подключения изделий как сверху, так и снизу, а большое пространство между задней панелью и механизмом обеспечивает свободное подключение проводов.

АССОРТИМЕНТНЫЙ РЯД И ЛОГИСТИЧЕСКИЕ ДАННЫЕ

Номенклатура	Артикул	Вес в индивид. упаковке (кг)	Групповая упаковка		Транспортная упаковка		
			Кол-во (шт.)	Габаритные размеры (мм)	Кол-во (шт.)	Габаритные размеры (мм)	Вес БРУТТО (кг)
Выключатель одноклавишный	K2221	0,100	10	225×185×85	200	460×380×460	23,0
Выключатель двухклавишный	K2223	0,102	10	225×185×85	200	460×380×460	23,0
Кнопка звонка	K2226	0,102	10	225×185×85	100	460×240×375	12,0
Розетка одноместная б/з	K2222	0,116	10	225×185×85	200	470×380×460	26,0
Розетка одноместная с/з	K2228	0,104	10	225×185×85	200	460×380×460	24,0
Розетка одноместная с крышкой с/з	K2229	0,110	10	225×185×85	200	460×380×460	25,0



Аксессуары

- ▶ Вилки
- ▶ Электропатроны
- ▶ Колодки
- ▶ Шнуры с вилкой и переключатели
- ▶ Адаптеры и разветвители
- ▶ Каучуковые разъемы
- ▶ Штепсельные гнезда





Вилки



Вилки предназначены для присоединения (разъединения) к электрической сети различных электрических приборов бытового назначения, позволяют произвести ремонт электрошнура в случае выхода из строя или повреждения неразборной вилки.

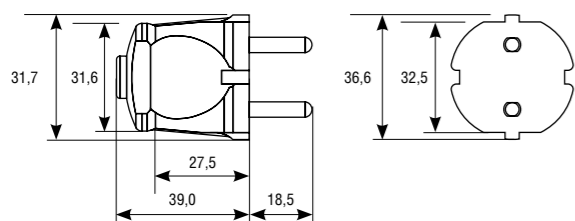
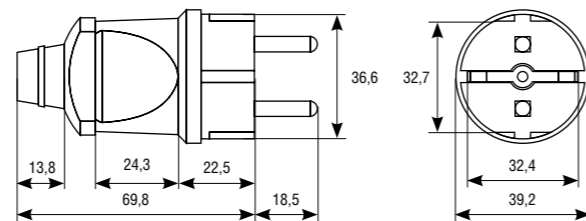
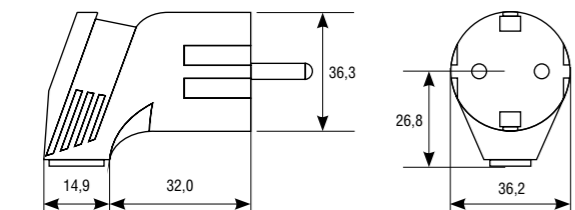
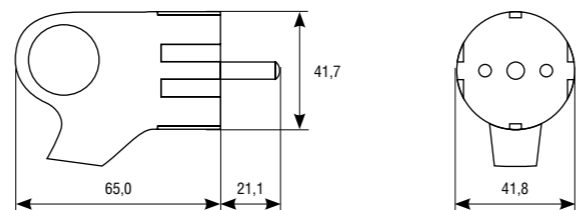
ОПИСАНИЕ

- ▶ Корпуса изготовлены из стойкого к механическим повреждениям АБС-пластика.
- ▶ Никелированные латунные штифты и токоведущие элементы внутри корпуса зафиксированы в не поддерживающем горение пластике.
- ▶ Все вилки оснащены прижимными планками для фиксации провода.
- ▶ Крепежные элементы контактных групп позволяют подключать провод с сечением от 0,5 мм² до 2,5 мм².
- ▶ Вилки выпускаются как с заземлением, так и без, и рассчитаны на номинальные токи 16 и 6 А соответственно.

ТЕХНИЧЕСКИЕ ХАРАКТЕРИСТИКИ

Напряжение в сети	220/250 В;
Условия эксплуатации	от +1°C до +25°C с допустимым временным увеличением до +35°C
Материал корпуса	АБС-пластик
Срок службы, не менее	5 лет
Гарантийный срок	36 месяцев
Комплектность	Изделие, паспорт, упаковочный пакет

ГАБАРИТНЫЕ РАЗМЕРЫ

A113, A0113

A101, A1010

A105, A0105

A112, A0112


АССОРТИМЕНТНЫЙ РЯД

A113
Вилка б/з белая

A0113
Вилка б/з черная

A101
Вилка прямая с/з белая

A1010
Вилка прямая с/з черная

A112
Вилка угловая с ушком б/з белая

A0112
Вилка угловая с ушком б/з черная

A105
Вилка угловая с/з белая

A0105
Вилка угловая с/з черная

5566874
Вилка-невидимка «за шкаф» с/з белая

5565419
Вилка-невидимка «за шкаф» с/з черная

0056
Вилка с выключателем с/з


ЛОГИСТИЧЕСКИЕ ДАННЫЕ

Номенклатура	Артикул	Вес в индивид. упаковке (кг)	Групповая упаковка		Транспортная упаковка		
			Кол-во (шт.)	Габаритные размеры (мм)	Кол-во (шт.)	Габаритные размеры (мм)	Вес БРУТТО (кг)
Вилка б/з белая 6 А 250 В	A113	0,02	50	260×160×100	500	340×270×525	12
Вилка б/з черная 6 А 250 В	A0113	0,02	50	260×160×100	500	340×270×525	12
Вилка прямая с/з белая 16 А 250 В	A101	0,03	25	260×160×100	250	340×270×525	10,5
Вилка прямая с/з черная 16 А 250 В	A1010	0,03	25	260×160×100	250	340×270×525	10,5
Вилка угловая с ушком с/з белая 16 А 250 В	A112	0,04	35	260×160×100	350	340×270×525	15,0
Вилка угловая с ушком с/з черная 16 А 250 В	A0112	0,04	35	260×160×100	350	340×270×525	15,0
Вилка угловая с/з белая 16 А 250 В	A105	0,03	30	260×160×100	300	340×270×525	10,0
Вилка угловая с/з черная 16 А 250 В	A0105	0,03	30	260×160×100	300	340×270×525	10,0
Вилка с выключателем с/з белая 16 А 250 В	0056	0,05	24	260×190×80	240	420×400×280	13,0
Вилка-невидимка с/з черная	5565419	0,06	20		100	980×210×255	8,0
Вилка-невидимка с/з белая	5566874	0,06	20		100	980×210×255	8,0



Электропатроны

Электропатроны широко применяются для комплектации светильников, а также с целью создания временного освещения при строительстве или ремонте зданий и сооружений.

Электропатроны TM UNiVersal поставляются как в индивидуальной упаковке, предназначенной для продажи в магазинах самообслуживания, так и без нее.

ОПИСАНИЕ

Конструкция и материал электропатронов TM UNiVersal полностью соответствуют отечественным аналогам, во всех типах патронов используется контактная группа из высококачественных материалов.

Ассортимент электропатронов TM UNiVersal представлен тремя типами продукции:

- ▶ с керамическим корпусом;
- ▶ с корпусом из карболита;
- ▶ с корпусом из термостойкого пластика.

ТЕХНИЧЕСКИЕ ХАРАКТЕРИСТИКИ

Напряжение в сети	220/250 В
Условия эксплуатации	от +1°C до +25°C с допустимым временным увеличением до +35°C
Материал корпуса	керамика/карболит/термостойкий пластик
Срок службы	5 лет
Гарантийный срок	36 месяцев
Комплектность:	изделие, упаковочный пакет

ТЕРМОПЛАСТИКОВЫЕ ПАТРОНЫ

5560713, 7941531
Патрон E14 люстровый

5560712
Патрон E14 подвесной

5560711, 7941418
Патрон E27 люстровый

5560710
Патрон E27 подвесной



Номенклатура	Артикул	Вес в индивид. упаковке (кг)	Групповая упаковка		Транспортная упаковка		
			Кол-во (шт.)	Габаритные размеры (мм)	Кол-во (шт.)	Габаритные размеры (мм)	Вес БРУТТО (кг)
Патрон E14 люстровый	5560713 7941531	0,02	50	210×210×120	400	430×430×250	9,0
Патрон E14 подвесной	5560712	0,15	100	260×140×110	1000	550×270×280	15,0
Патрон E27 люстровый	5560711 7941418	0,060	50	270×210×120	400	550×550×250	15,0
Патрон E27 подвесной	5560710	0,050	50	190×190×120	400	390×390×250	13,0

КАРБОЛИТОВЫЕ ПАТРОНЫ

5565167, 5560721
Патрон E14 подвесной
гладкий

5565181
Патрон E14 люстровый

5565204, 5560725
5565228, 5560723
Патрон E27 подвесной
гладкий M12, M10

5565242, 5565266
Патрон E27 люстровый
M12, M10

5565280, 5560727
Патрон E27 настенный
черный

5565303, 5560729
Патрон E27 потолочный
черный



Номенклатура	Артикул	Вес в индивид. упаковке (кг)	Групповая упаковка		Транспортная упаковка		
			Кол-во (шт.)	Габаритные размеры (мм)	Кол-во (шт.)	Габаритные размеры (мм)	Вес БРУТТО (кг)
Патрон E14 подвесной гладкий	5565167 5560721	0,02 0,09	50 50	290×150×65	200 200	280×290×20	4,50 4,65
Патрон E14 люстровый	5565181	0,030	20	180×120×60	300	430×220×500	8,4
Патрон E27 подвесной гладкий M12	5565204 5560725	0,04 0,04	24 30	200×120×80	600 600	620×210×430	23,5 24,0
Патрон E27 подвесной гладкий M10	5565228 5560723	0,04 0,067	24 30	200×120×80	600 600	620×210×430	23,5 24,4
Патрон E27 люстровый M12	5565242	0,054	20	200×120×80	300	600×300×275	14,5
Патрон E27 люстровый M10	5565266	0,05	20	200×120×80	300	600×300×275	14,5
Патрон E27 настенный	5565280 5560727	0,06 0,06	12 15	270×130×75	300 300	650×280×400	18,0 18,7
Патрон E27 потолочный	5565303 5560729	0,06 0,06	10 20	240×120×75	400 400	640×250×630	22,0 22,7

КЕРАМИЧЕСКИЕ ПАТРОНЫ

5560718
Патрон GU10

5560719
Патрон GU4/GU5.3

5565327, 7944273
Патрон E14 подвесной

5565341, 7944297
Патрон E27 подвесной

5565389, 7944310
Патрон E40 подвесной



Номенклатура	Артикул	Вес в индивид. упаковке (кг)	Групповая упаковка		Транспортная упаковка		
			Кол-во (шт.)	Габаритные размеры (мм)	Кол-во (шт.)	Габаритные размеры (мм)	Вес БРУТТО (кг)
Патрон GU10 провод 2*0,75 15 см	5560718	0,018	100	210×125×135	1000	410×250×230	18,0
Патрон GU4/GU5.3 провод 2*0,75 15 см	5560719	0,008	200	210×100×130	2000	410×310×230	16,0
Патрон керамич. E14 подвесной	5565327 7944273	0,05 0,05	40 40	280×170×50	400 400	360×280×260	18,7 18,7
Патрон керамич. E27 подвесной	5565341 7944297	0,060 0,060	40 40	310×200×50	400 400	400×320×250	22,0 22,0
Патрон керамич. E40 подвесной	5565389 7944310	0,17 0,24	10 10	285×120×75	90 140	430×300×360	24,0 33,0

Цвет артикула в таблице соответствует: ■ изделие без упаковки
■ изделие в индивидуальной упаковке



Колодки



Электрические колодки TM UNIVERSAL могут быть использованы для производства удлинителей, а также, благодаря наличию крепежных отверстий на задней крышке корпуса, в качестве блока розеток для открытой установки внутри бытовых и производственных помещений.

ОПИСАНИЕ

В ассортименте представлены колодки, рассчитанные на нагрузку 10 и 16 А, с заземляющими контактами и без, а также колодки, оснащенные выключателем со световой индикацией.

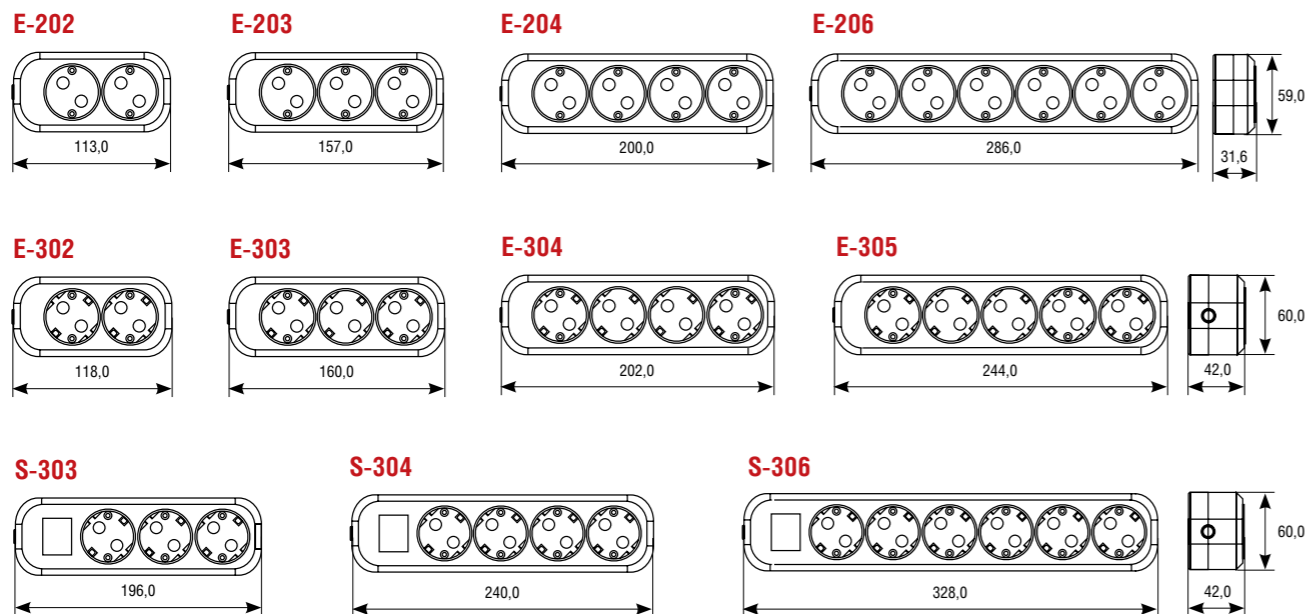
ТЕХНИЧЕСКИЕ ХАРАКТЕРИСТИКИ

Напряжение в сети	220/250 В
Условия эксплуатации	от +1°C до +25°C с допустимым временным увеличением до +35°C
Материал корпуса	АБС-пластик
Срок службы, не менее	5 лет
Гарантийный срок	36 месяцев

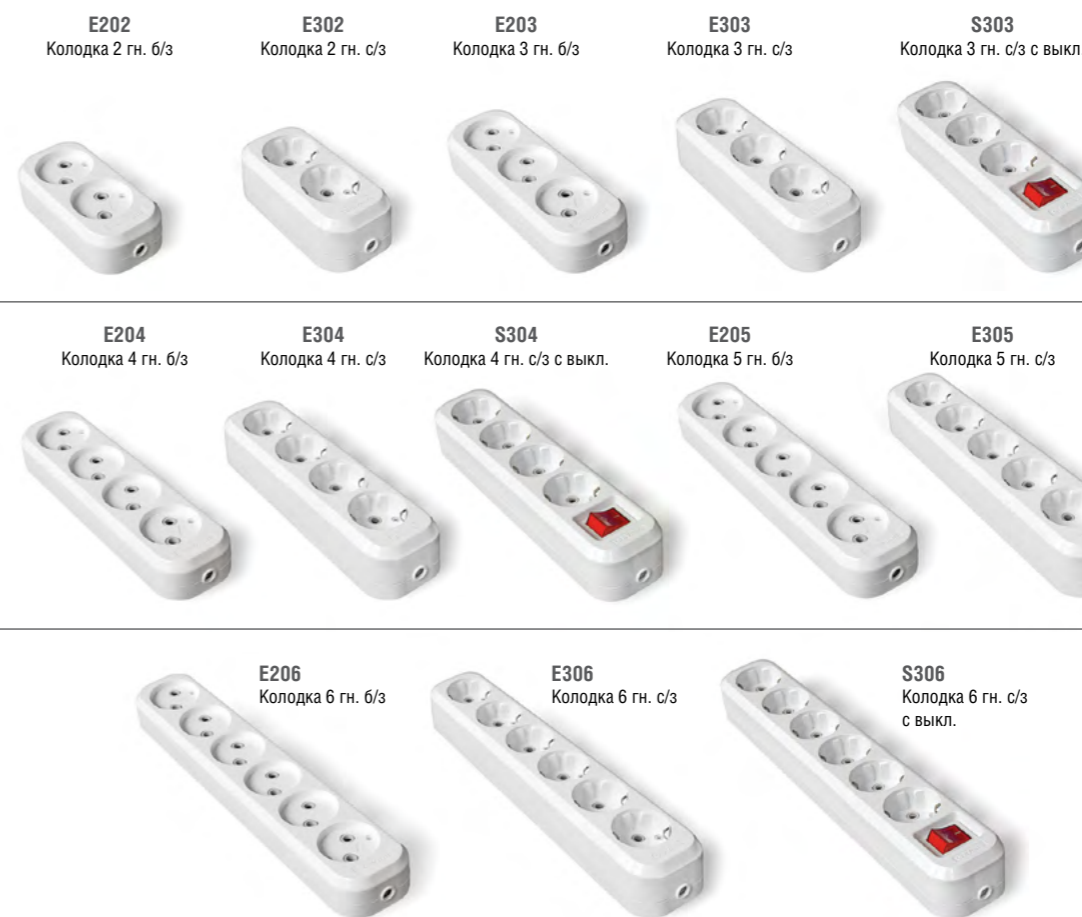
ПРЕИМУЩЕСТВА

- ▶ **Утопленная кнопка** выключателя исключает случайное включение/выключение приборов-потребителей
- ▶ **Контактная группа** не деформируется в процессе эксплуатации и обеспечивает надежный электрический контакт на протяжении всего срока службы.
- ▶ Контакты внутри колодки находятся в «глухой» вставке из материала, не поддерживающим горение.
- ▶ Расположенное на задней стенке отверстие позволяет закрепить колодку на вертикальной поверхности и использовать ее как розетку.
- ▶ Корпуса колодок изготовлены из белоснежного АБС-пластика, стойкого к механическим повреждениям.
- ▶ Удобный монтаж провода – винтовым соединением с последующей фиксацией прижимной планкой.

ГАБАРИТНЫЕ РАЗМЕРЫ



АССОРТИМЕНТНЫЙ РЯД



ЛОГИСТИЧЕСКИЕ ДАННЫЕ

Номенклатура	Артикул	Вес в индивид. упаковке (кг)	Транспортная упаковка			
			Кол-во(шт.)	Габаритные размеры (мм)	Вес НЕТТО (кг)	Вес БРУТТО (кг)
Колодка 2 гн. б/з АБС-пластик	E202	0,07	100	380×310×300	7,0	8,0
Колодка 2 гн. с/з	E302	0,09	100	500×304×300	9,0	10,0
Колодка 3 гн. б/з	E203	0,09	100	500×304×300	9,0	10,0
Колодка 3 гн. с/з с выкл.	S303	0,15	100	500×304×300	15,0	16,0
Колодка 3 гн. с/з	E303	0,12	100	500×304×300	12,0	13,0
Колодка 4 гн. б/з	E204	0,12	100	500×304×300	12,0	13,0
Колодка 4 гн. с/з с выкл.	S304	0,18	100	500×304×300	18,0	19,0
Колодка 4 гн. с/з	E304	0,15	100	500×304×300	15,0	16,0
Колодка 5 гн. б/з	E205	0,12	60	520×310×220	7,0	8,0
Колодка 5 гн. с/з	E305	0,16	60	530×320×280	10,5	11,5
Колодка 6 гн. б/з	E206	0,2	60	365×330×440	12,0	13,0
Колодка 6 гн. с/з	E306	0,233	60	385×335×450	14,0	15,0
Колодка 6 гн. с/з с выкл.	S306	0,15	100	385×335×440	15,0	16,0



Переключатели



Предназначены для осуществления замыкания и размыкания (переключения) электрической цепи, используется в основном для управления светом светильников.

ОПИСАНИЕ

Переключатели изготовлены из АБС-пластика белого и черного цветов, сочетают в себе интересный дизайн, удобную кнопку и легкость монтажа.

ТЕХНИЧЕСКИЕ ХАРАКТЕРИСТИКИ

Напряжение в сети	220/250 В
Номинальный ток	2,5 А
Мощность	600 Вт
Срок службы, не менее	5 лет
Материал корпуса	АБС-пластик

АССОРТИМЕНТНЫЙ РЯД И ЛОГИСТИЧЕСКИЕ ДАННЫЕ

Артикул	Цвет	Вес в индивид. упаковке (кг)	Групповая упаковка			Транспортная упаковка		
			Кол-во (шт.)	Габарит. размеры (мм)	Вес БРУТТО (кг)	Кол-во (шт.)	Габарит. размеры (мм)	Вес БРУТТО (кг)
A106	белый	0,01	100	260×160×100	1,1	800	340×270×525	13,0
A0106	черный	0,01	100	260×160×100	1,1	800	340×270×525	13,0



Шнуры с вилкой



Предназначен для изготовления различных электроприборов и может использоваться потребителем в быту для замены изношенных или поврежденных проводов.

ОПИСАНИЕ

Шнур содержит выключатель и вилку, подходящую к любому типу розеток европейского или российского стандартов. Шнур с двойной изоляцией, длина шнура 1,7 м.

АССОРТИМЕНТНЫЙ РЯД И ЛОГИСТИЧЕСКИЕ ДАННЫЕ

Артикул	Цвет	Тип провода	Длина провода, м	Вес в индивид. упаковке (кг)	Транспортная упаковка		
					Кол-во (шт.)	Габаритные размеры (мм)	Вес БРУТТО (кг)
A1060	белый	ШВВП 2×0,75	1,7	0,08	100	380×310×300	9
A1060 Ч	черный	ШВВП 2×0,75	1,7	0,08	100	380×310×300	9

Адаптеры и разветвители



Разветвители применяются в качестве экономичной замены удлинителям в случаях, когда требуется подключить несколько приборов, близко расположенных к одноместной розетке стационарной питающей сети.

ОПИСАНИЕ

Напряжение в сети	220/250 В
Мощность	600 Вт
Условия эксплуатации	от +1°C до +25°C с допустимым временным увеличением до +35°C
Материал корпуса	АБС-пластик
Срок службы, не менее	5 лет
Способ утилизации	как уничтожение бытовых отходов
Комплектность	изделие, паспорт, упаковочный пакет

ОПИСАНИЕ

- ▶ Корпуса разветвителей и адаптеров изготовлены из АБС-пластика, стойкого к механическим повреждениям.
- ▶ Штифты никелированные, латунные.
- ▶ Штифты и токоведущие элементы внутри корпусов зафиксированы в не поддерживающем горение пластике.
- ▶ В ассортименте представлены разветвители с двумя и тремя гнездами розеток, с заземляющим контактом и без.

АССОРТИМЕНТНЫЙ РЯД И ЛОГИСТИЧЕСКИЕ ДАННЫЕ

А109	A202	A302	A203	A303	AK303
Адаптер переходник б/з 6 А	Разветвитель 2 гн. б/з плоский 6 А	Разветвитель 2 гн. с/з плоский 16 А	Разветвитель 3 гн. б/з плоский 6 А	Разветвитель 3 гн. с/з плоский 16 А	Тройник 3 гн. с/з круглый 16 А



Номенклатура	Артикул	Вес в индивид. упаковке (кг)	Транспортная упаковка		
			Кол-во (шт.)	Габаритные размеры (мм)	Вес БРУТТО (кг)
Адаптер переходник б/з белый 6 А	A109	0,02	300	340×270×525	8,5
Разветвитель 2 гн. б/з плоский 6 А	A202	0,09	50	255×225×320	5,5
Разветвитель 2 гн. с/з плоский 16 А	A302	0,11	50	275×225×355	6,5
Разветвитель 3 гн. б/з плоский 6 А	A203	0,10	50	275×225×355	6
Разветвитель 3 гн. с/з плоский 16 А	A303	0,13	50	540×220×280	7,5
Тройник 3 гн. с/з круглый 16 А	AK303	0,10	50	400×350×500	6



Каучуковые разъемы

Силовые каучуковые разъемы незаменимы при эксплуатации как внутри помещений, так и на открытом воздухе. Они идеально подходят для подключения строительного и промышленного электрооборудования, электроинструмента, для электроснабжения бытовок и киосков, использования на даче, то есть везде, где требуется повышенная надежность и защищенность соединений.

ОПИСАНИЕ

Корпуса силовых разъемов изготовлены из каучука, на ощупь напоминающего мягкую резину. Каучук обладает хорошими электроизоляционными свойствами, высокой износостойкостью, изделия из него обладают степенью защиты IP44 (защита от пыли и брызг). Штифты вилок никелированные цельнолатунные. Крепежные элементы контактных групп позволяют подключать провод с сечением от 0,5 мм² до 2,5 мм².

- ▶ Легко монтируются;
- ▶ Могут применяться в широком диапазоне температур окружающей среды: от -40 °С до +50 °С;
- ▶ Гарантируют высокую надежность соединения и долгий срок службы.

АССОРТИМЕНТНЫЙ РЯД И ЛОГИСТИЧЕСКИЕ ДАННЫЕ

0003	602227	602228	602229	1027	602230	1029
Вилка однофазная с ушком	Вилка прямая однофазная	Штепсельный разъем с заглушкой однофазный	Розетка настенная однофазная с заглушкой	Колодка двухместная однофазная с заглушками	Колодка тройная однофазная с заглушками	Колодка четырехместная однофазная с заглушками



Номенклатура	Артикул	Вес в индивид. упаковке (кг)	Групповая упаковка		Транспортная упаковка		
			Кол-во (шт.)	Габаритные размеры (мм)	Кол-во (шт.)	Габаритные размеры (мм)	Вес БРУТТО (кг)
Вилка однофазная с ушком	0003	0,05	40	255×215×170	240	525×230×535	16
Вилка прямая однофазная (каучук)	602227	0,05	40	255×215×170	240	525×230×535	16
Штепсельный разъем с заглушкой однофазный (каучук)	602228	0,1	25	240×126×255	200	515×275×505	23
Розетка настенная однофазная с заглушкой (каучук)	602229	0,11	30	495×425×75	120	505×435×315	14
Колодка двухместная однофазная с заглушками (каучук)	1027	0,174	10	345×216×113	60	670×360×245	12,5
Колодка тройная однофазная с заглушками (каучук)	602230	0,270	10	340×260×145	40	350×270×590	12,5
Колодка четырехместная однофазная с заглушками (каучук)	1029	0,295	10	345×327×113	40	670×360×245	13,2

Штепсельные гнезда



ОПИСАНИЕ

▶ Корпуса штепсельных гнезд изготовлены из АБС-пластика. Токоведущие элементы внутри корпусов зафиксированы в пластике не поддерживающем горение.

▶ Крепежные элементы контактных групп позволяют подключать провод с сечением от 0,5 мм² до 2,5 мм².

▶ В ассортименте представлены штепсельные гнезда, рассчитанные на номинальные токи 10 А (без заземляющего контакта) и 16 А (с заземляющим контактом), в простом и противобударном (с покрытием из упругого ПВХ-пластиката) исполнениях.

▶ Штепсельные гнезда ОА0150 и ОА0120 с ПВХ-обливом – это разборные штепсельные переносные розетки повышенной надежности, не уступающие полностью литому не разборному аналогу.

ТЕХНИЧЕСКИЕ ХАРАКТЕРИСТИКИ

Напряжение в сети	220/250 В
Частота тока	50 Гц
Условия эксплуатации	от +1°С до +25°С с допустимым временным увеличением до +35°С
Материал корпуса	АБС-пластик
Срок службы, не менее	5 лет
Гарантийный срок	36 месяцев

АССОРТИМЕНТНЫЙ РЯД И ЛОГИСТИЧЕСКИЕ ДАННЫЕ

A115	A0115	ОА0150	A102	A1020	ОА1020
Штепсельное гнездо б/з белое	Штепсельное гнездо б/з черное	Штепсельное гнездо б/з черное, ПВХ-облив	Штепсельное гнездо с/з белое	Штепсельное гнездо с/з черное	Штепсельное гнездо с/з черное, ПВХ-облив



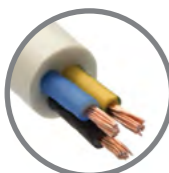
Номенклатура	Артикул	Вес в индивид. упаковке (кг)	Групповая упаковка			Транспортная упаковка		
			Кол-во (шт.)	Габаритные размеры (мм)	Вес БРУТТО (кг)	Кол-во (шт.)	Габаритные размеры (мм)	Вес БРУТТО (кг)
Штепсельное гнездо б/з белое 10 А 250 В	A115	0,04	20	260×160×100	0,75	200	340×270×525	9,5
Штепсельное гнездо б/з черное 10 А 250 В	A0115	0,04	20	260×160×100	0,75	200	340×270×525	9,5
Штепсельное гнездо б/з черное 10 А ПВХ-облив 250 В	ОА0150	0,08	15	260×160×100	1,2	150	340×270×525	14
Штепсельное гнездо с/з белое 16 А 250 В	A102	0,04	20	260×160×100	0,8	200	340×270×525	10
Штепсельное гнездо с/з черное 16 А 250 В	A1020	0,04	20	260×160×100	0,8	200	340×270×525	10
Штепсельное гнездо с/з черное 16 А ПВХ-облив 250 В	ОА1020	0,08	15	260×160×100	1,25	150	340×270×525	14,5



- ▶ Серия «Практик»
- ▶ Серия «Компакт»
- ▶ Серия «Приоритет»
- ▶ Серия «Гранд»

Силовые удлинители

В силовых удлинителях ТМ UNIVersal используются шнуры двух типов: ПВС и КГ.



ПВС – провод со скрученными медными жилами с ПВХ изоляцией, ПВХ оболочкой, гибкий. Расчитан на напряжение до 380 В.



КГ – Кабель силовой гибкий с медными многопроволочными жилами с резиновой изоляцией и в резиновой оболочке. Расчитан на напряжение до 660 В.





Серия «ПРАКТИК»

«Практик» – наиболее экономичная серия силовых удлинителей TM UNIVERSAL.

Предназначены для использования на садовых участках, мастерских и подсобных хозяйств. Идеально подходят для подключения газонокосилок и инструмента с коротким сетевым шнуром.

ОПИСАНИЕ И ПРЕИМУЩЕСТВА

Главное отличие этой серии – **переносная небьющаяся розетка с защитной крышкой**, обеспечивающая защиту IP54 и ярко-оранжевый шнур, что делает удлинитель легко заметным практически на любой поверхности.

Диапазон рабочих температур от +1°C до +35°C.

Удлинители серии поставляются в пакетах с вырубной усиленной ручкой, удобными для транспортирования.

УШ-6, УШ-10, УШ-16

Удлинитель-шнур с переносной розеткой способен обеспечить электроэнергией объект, находящийся в 50 метрах от питающей сети.

Состоит из:

- ▶ Провода ПВС сечением 2×0,75, 2×1 и 3×0,75, 3×1, 3×1,5 длиной от 10 до 50 метров;
- ▶ неразборной цельнолитой вилки;
- ▶ переносной небьющейся розетки с защитной крышкой и защитными шторками и степенью защиты IP54. Удлинители позволяют подключить прибор мощностью 1300, 2200 и 3500 Вт.

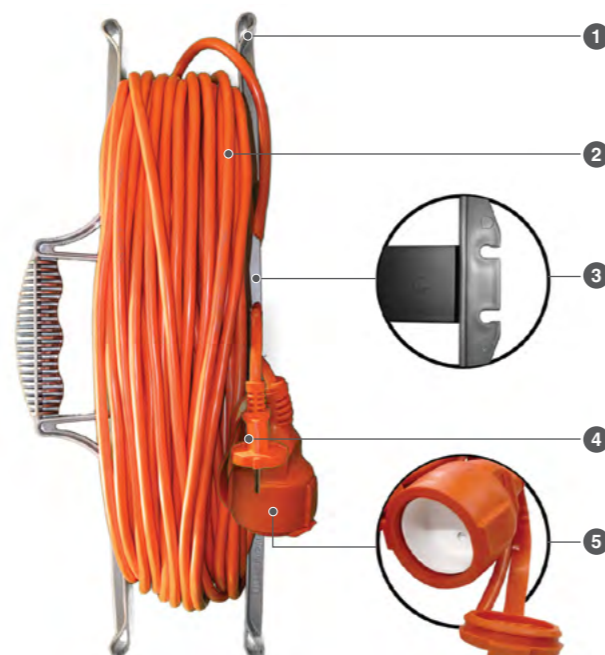
- 1 Сетевой шнур
- 2 Переносная небьющаяся розетка
- 3 Вилка



УШ-6, УШ-10 на рамке

Наличие рамки обеспечивает удобство хранения и переноски удлинителя, а фиксаторы – надежность закрепления провода. Материал, использованный для ее производства – полипропилен первичной переработки. Удлинители позволяют подключить прибор мощностью 1300 Вт или 2200 Вт на расстоянии от 10 м до 50 м от стационарной электросети.

- 1 Крепежная рамка Изготовлена из пластика повышенной прочности, с пазами для фиксации провода и фиксирующей основой для намотки провода.
- 2 Сетевой шнур ПВС, длина от 10 до 50 метров
- 3 Фиксаторы сетевого шнура надежно закрепляют шнур в смотанном состоянии.
- 4 Вилка Цельнолитая, неразборная
- 5 Переносная небьющаяся розетка Неразборная, обливная, с защитной крышкой и защитными шторками. Степень защиты IP54



По своему устройству серия подразделяется на:

- ▶ удлинители-шнуры (УШ-6, УШ-10, УШ-16);
- ▶ удлинители-шнуры на рамке (УШ-6, УШ-10);
- ▶ удлинители на катушке (У10-027, У10-028).

У10-027, У10-028

У10-027 и У10-028 (второе название удлинители для газонокосилок) оснащены эргономичной ручкой, имеют цельнолитой корпус типа «катушка», закрепленный на стальной стойке из сварной трубы диаметром 18 мм и толщиной стенки 1 мм с качественной порошковой окраской.

Шнур марки ПВС, армирован неразборной литой вилкой и переносной небьющейся розеткой с защитной крышкой и защитными шторками. Удлинители данных типов имеют диапазон длин от 20 до 50 м и диапазон максимальных нагрузок от 1300 до 3500 Вт.

- 1 Эргономичная ручка
- 2 Цельнолитой корпус изготовлен из полипропилена первичной обработки более стойкого к механическим и ударным нагрузкам
- 3 Ручка смотки сетевого шнура со штепсельным гнездом
- 4 Сетевой шнур длиной от 20 до 50 метров
- 5 Переносная небьющаяся розетка – неразборная, обливная, с защитной крышкой и защитными шторками. Степень защиты IP54
- 6 Реле защиты от перегрева – удлинитель автоматически выключается при превышении допустимых нагрузок, защищая изделие от порчи
- 7 Крышка газонокосилки для смотки сетевого шнура подключаемого к силовой розетке
- 8 Вилка
- 9 Стойка



АССОРТИМЕНТНЫЙ РЯД И ЛОГИСТИЧЕСКИЕ ДАННЫЕ

Модель	Провод	Мощность /ном. ток Вт/А	Артикул	Длина шнура (м)	Вес одного изделия (кг)	Транспортная упаковка			Заземление
						Кол-во (шт.)	Вес (кг)	Размер (мм)	
УШ-6	ПВС 2×0,75	1300/6	9631997	10	0,700	35	25,200		
			9631999	20	1,300	20	26,300		
			9632001	30	1,800	15	28,500	500×304×300	Нет
			9632002	40	2,400	10	25,100		
			9632003	50	3,000	8	24,800		
УШ-10	ПВС 2×1	2200/10	9632777	10	0,800	30	24,600		
			9632780	20	1,500	20	30,000		
			9632782	30	2,100	10	22,000	500×304×300	Нет
			9632783	40	2,800	10	28,700		
			9632784	50	3,500	8	28,400		
			9632008	10	0,800	30	25,500		
			9632009	20	1,500	20	30,900		
			9632011	30	2,200	10	22,700	500×304×300	Да
9632012	40	2,900	10	29,500					
9632013	50	3,600	8	29,200					



Модель	Провод	Мощность / ном. ток Вт/А	Артикул	Длина шнура (м)	Вес одного изделия (кг)	Транспортная упаковка			Заземление	
						Кол-во (шт.)	Вес (кг)	Размер (мм)		
УШ-16	ПВС 3×1	3500/16	9632813	30	2,500	10	25,600	500×304×300	Да	
			9632814	40	3,300	8	26,800			
			9632808	50	4,000	8	33,100			
	ПВС 3×1.5	3500/16	9632004	30	3,500	8	28,600	500×304×300		
			9632005	40	4,600	6	28,300			
			9632006	50	5,700	5	29,200			
УШ-6 рамка	ПВС 2×0,75	1300/6	9632014	10	0,900	15	13,7	500×304×300	Нет	
			9632016	20	1,700	12	18,0			
			9632018	30	2,100	10	21,7			
			9632019	40	2,600	8	21,5			
			9632020	50	3,200	6	19,8			
			9632789	10	1,000	15	15,1			
УШ-10 рамка	ПВС 2×1	2200/10	9632791	20	1,600	12	20,2	500×304×300	Нет	
			9632793	30	2,300	10	23,6			
			9632794	40	2,900	8	24,4			
			9632795	50	3,600	6	22,5			
			9632021	10	1,000	15	15,6			
			9632022	20	1,700	12	20,8			
УШ-10 рамка	ПВС 3×0,75	2200/10	9632024	30	2,300	10	24,3	500×304×300	Да	
			9632025	40	3,000	8	25,0			
			9632026	50	3,700	6	23,1			
			9633263	20	2,400	1	2,900			275×225×355
			9633262	30	2,900	1	3,400			
			9633261	40	3,500	1	4,000			
У10-028	ПВС 2×0,75	1300/6	9633260	50	4,100	1	4,600	275×225×355	Нет	
			9633269	20	2,500	1	3,000			
			9633268	30	3,200	1	3,700			
			9633267	40	3,900	1	4,400			
У10-027	ПВС 2×1	2200/10	9633266	50	4,500	1	5,000	275×225×355	Нет	
			9633283	20	2,600	1	3,100			
			9633285	30	3,300	1	3,800			
			9633286	40	3,900	1	4,400			
У10-027	ПВС 3×0,75	2200/10	9633287	50	4,600	1	5,100	275×225×355	Да	
			9633275	20	2,800	1	3,300			
			9633277	30	3,600	1	4,100			
			9633278	40	4,300	1	4,800			
			9633279	50	5,100	1	5,600			



Серия «КОМПАКТ»



«Компакт» – серия удлинителей с закрытым корпусом типа «чемодан», являющаяся промежуточным звеном между экономичными удлинителями серии «Практик» и более функциональными удлинителями серии «Приоритет».

ОПИСАНИЕ И ПРЕИМУЩЕСТВА

Корпус состоит из двух частей, изготовленных из полипропилена первичной переработки. Его конструкция позволяет с легкостью смотать/размотать провод, однако, отсутствие металлической стойки значительно снижает стоимость данных удлинителей, взамен требуя более бережного отношения при эксплуатации.

Удлинители оснащены четырьмя розетками с **защитными шторками** и **реле защиты от перегрева**. Для сетевого

шнура использован гибкий **провод марки ПВС** со скрученными медными жилами, ПВХ- изоляцией и оболочкой. Удлинители выпускаются как с заземлением, так и без.

Диапазон рабочих температур от +1°C до +35°C.

Индивидуальная упаковка – пакет.

Серия подразделяется на две модели:

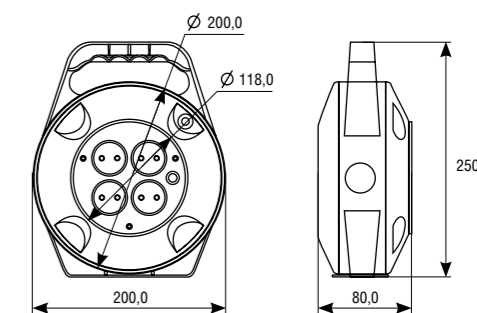
- ▶ У6-015, У10-015;
- ▶ У16-012.

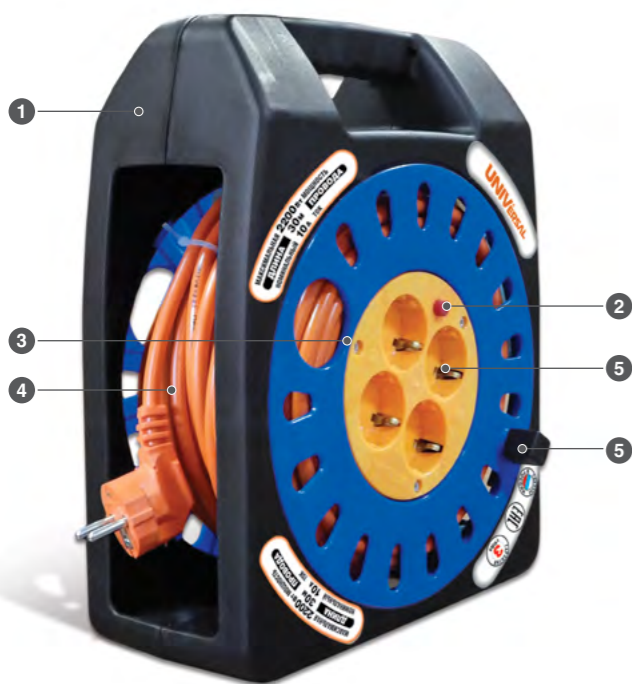


- 1 **Корпус** изготовлен из полипропилена первичной обработки.
- 2 **Барaban**
- 3 **Реле защиты от перегрева** Удлинитель автоматически выключается при превышении допустимых нагрузок, защищая изделие от порчи.
- 4 **Вилка с сетевым шнуром**
- 5 **Розетки** выполнены с защитными шторками – защита детей от удара тока и от попадания пыли.
- 6 **Ручка смотки сетевого шнура**

У6-015, У10-015

Самый компактный из силовых удлинителей ТМ UNIVERSAL. Длина сетевого шнура 10 и 20 метров и позволяют в зависимости от сечения провода подключать суммарную нагрузку от 1300 до 2200 Вт.



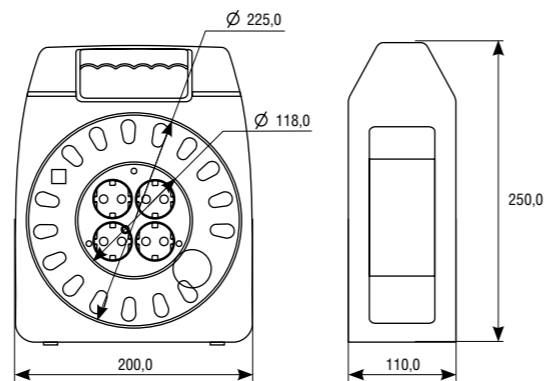


У16-012

Корпус этой модели состоит из двух боковых стенок, между которых размещен вращающийся барабан.

Ручки, служащие для смотки провода, расположены с обеих сторон барабана, что **делает удлинители удобными как для правшей, так и для левшей.**

Длина сетевого шнура 20, 30, 40 и 50 метров для моделей без заземления и 20, 30 и 40 метров с заземлением. В первом случае суммарная нагрузка составляет от 1300 до 2200 Вт в зависимости от сечения провода, во втором – 3500 Вт.



1 Корпус изготовлен из полипропилена первичной обработки.

2 Реле защиты от перегрева Удлинитель автоматически выключается при превышении допустимых нагрузок, защищая изделие от порчи.

3 Барабан

4 Вилка с сетевым шнуром

5 Розетки выполнены с защитными шторками – защита детей от удара тока и от попадания пыли.

6 Ручка смотки сетевого шнура

АССОРТИМЕНТНЫЙ РЯД И ЛОГИСТИЧЕСКИЕ ДАННЫЕ

Модель	Провод	Мощность/ ном. ток Вт/А	Артикул	Длина шнура (м)	Вес одного изделия (кг)	Транспортная упаковка			Заземление
						Кол-во (шт.)	Вес (кг)	Размер (мм)	
У6-015	ПВС 2×0,75	1300/6	9633900	10	1,0	4	4,4	380×220×250	Нет
			9633902	20	1,6	4	6,7		
У10-015	ПВС 3×0,75	2200/10	9633904	10	1,1	4	4,9	380×220×250	Да
			9633906	20	1,8	4	7,7		
У16-012	ПВС 2×1	2200/10	9644185	20	2,1	4	9,1	500×304×300	Нет
			9634179	30	2,7	4	11,8		
			9634180	40	3,4	4	14,4		
			9634181	50	4,1	4	17,1		
			9634594	20	2,3	4	10,1		
У16-012	ПВС 3×1	3500/16	9633877	30	3,1	4	13,2	500×304×300	Да
			9633878	40	3,9	4	16,3		
			9633881	20	3,0	4	12,7		
			9633882	30	4,1	4	17,2		
	ПВС 3×1,5	3500/16	9634598	40	5,2	4	21,6		



Серия «ПРИОРИТЕТ»

Наличие всех возможных сочетаний длин провода и мощностей, многофункциональность, удобство эксплуатации и хранения, эргономичность и отличное соотношение «цена/качество» – отличительные свойства серии «Приоритет».

ОПИСАНИЕ И ПРЕИМУЩЕСТВА



1 Эргономичная ручка

2 Реле защиты от перегрева Удлинитель автоматически выключается при превышении допустимых нагрузок, защищая изделие от порчи.

3 Вилка с сетевым шнуром

4 Розетки выполнены с защитными шторками – защита детей от удара тока и от попадания пыли.

5 Металлическая стойка

6 Корпус

7 Ручка смотки сетевого шнура

▶ Цельнолитой корпус типа «катушка» изготовлен из полипропилена первичной переработки;

▶ Эргономичная изолирующая ручка – дополнительная защита от поражения электрическим током;

▶ Стойка – из трубы диаметром 18 мм, толщиной стенки 1 мм.

▶ Сетевой шнур изготовлен из провода ПВС и армирован неразборной литой вилкой.

▶ 4 гнезда розеток, оснащенных защитными шторками

▶ Реле защиты от перегрева, предохраняющее удлинитель от перегрузок.

В серии различают 3 типа удлинителей:

▶ У6-014, У10-014

▶ ВЕМ-250

▶ ВЕМ-250 IP44

У6-014, У10-014

Являются самыми компактными удлинителями серии с диаметром корпуса всего 190 мм. Длина сетевого шнура – 20 и 30 метров. Удлинители выпускаются как с заземлением, так и без.

ВЕМ-250

Разнообразие длин сетевого шнура – 20, 30, 40 и 50 метров, делают его идеальным в ситуациях, когда требуется подключение нескольких розеток на значительном расстоянии от питающей сети.

Удлинители выпускаются как с заземлением, так и без. В зависимости от длины и типа провода, кабельные катушки изготавливают в двух размерах: диаметром 240 и 270 мм.

Максимально подключаемая мощность 1300-3500 Вт, в зависимости от сечения провода.

ВЕМ-250 IP44

Главные отличия от моделей этой же серии:

▶ наличие подпружиненных крышек, которые обеспечивают мгновенное закрытие гнезд розеток после удаления вилки прибора и обеспечивающих защиту IP44;

▶ провод ПВС сечением 3×1 и 3×1,5, обеспечивающий подключение электроприборов суммарной мощностью до 3500 Вт.

▶ Диаметр корпуса 240 мм, длина сетевого шнура – 30, 40 и 50 метров. Все удлинители этого модельного ряда имеют заземление.



АССОРТИМЕНТНЫЙ РЯД И ЛОГИСТИЧЕСКИЕ ДАННЫЕ

Модель	Провод	Мощность/ ном. ток Вт/А	Артикул	Длина шнура (м)	Вес одного изделия (кг)	Транспортная упаковка			Заземление
						Вес (кг)	Кол-во	Размер (мм)	
У6-014	ПВС 2×0,75	1300/6	9632057	20	2,0	6,6	3	540×220×280	Нет
			9632059	30	2,6	8,4			
У10-014	ПВС 2×1	2200/10	9634593	20	2,2	7,2	3	540×220×280	Нет Да
			9634592	30	2,9	9,2			
	ПВС 3×0,75	2200/10	9632874	20	2,2	7,3	3	540×220×280	
			9632876	30	2,9	9,4			
ВЕМ-250 IP44	ПВС 3×1	3500/16	9632931	30	3,5	4,0	1	275×225×355	Да
			9632932	40	4,3	4,8			
			9632933	50	5,0	5,5			
	ПВС 3×1,5	3500/16	9634174	30	4,5	5,0	1	275×225×355	
			9634175	40	5,6	6,1			
			9634176	50	6,7	7,2			
ПВС 3×2,5	3500/16	9634207	30	5,5	5,7	1	275×225×355		
		9634209	50	8,3	8,5				
ВЕМ-250	ПВС 2×0,75	1300/6	9634146	20	2,2	2,7	1	255×225×320	Нет
			9634148	30	2,8	3,2			
			9634149	40	3,4	3,8			
			9634150	50	3,9	4,4			
			9632896	20	2,4	2,8			
ВЕМ-250	ПВС 2×1	2200/10	9632898	30	3,1	3,5	1	255×225×320	Нет
			9632899	40	3,7	4,2			
			9632800	50	4,4	4,8			
			9634151	20	2,4	2,9			
ВЕМ-250	ПВС 3×0,75	2200/10	9634153	30	3,1	3,6	1	255×225×320	Да
			9634154	40	3,8	4,3			
			9634155	50	4,5	4,9			
			9632901	20	2,6	3,1			
ПВС 3×1	3500/16	9632903	30	3,4	3,9	1	255×225×320	Да	
		9634599	20	3,3	3,7				
ПВС 3×1,5	3500/16	9634157	30	4,4	4,9	1	255×225×320	Да	

СЕРИЯ ПРОФЕССИОНАЛЬНЫХ УДЛИНИТЕЛЕЙ

Серия «ГРАНД»

Серия профессиональных удлинителей, сконструированных с расчетом на высокие механические нагрузки в ходе постоянной эксплуатации.

Все удлинители имеют защиту IP44 и рассчитаны на общую нагрузку до 3500 Вт.

УДЛИНИТЕЛИ С КОЛОДКОЙ

- ▶ Колодки выполнены из высококачественной конструкционной пластмассы не поддерживающей горение.
- ▶ Внутренние ребра обеспечивают колодкам повышенную механистическую прочность.
- ▶ Розетки снабжены защитными подпружиненными крышками и шторками.



Удлинители выпускаются как с проводом ПВС, так и с проводом КГ, позволяющим эксплуатацию удлинителей при минусовых температурах.

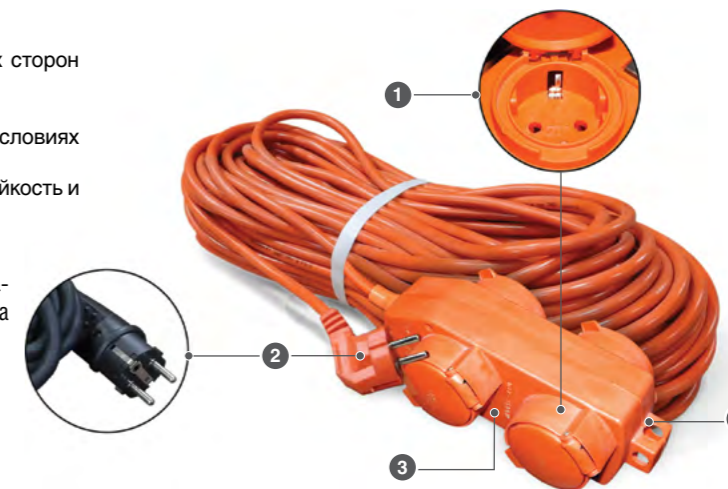
Модельный ряд удлинителей «Гранд» делится на удлинители-шнуры, удлинители с колодкой и удлинители на катушке.

- ▶ Удлинители выпускаются с проводами ПВС и КГ. Провод ПВС армирован неразборной литой вилкой, а КГ – разборной каучуковой вилкой со степенью защиты IP44.
- ▶ Диапазон рабочих температур:
от -50° до +40°С (провод КГ);
от +1°С до +25°С с допустимым временным увеличением до +35°С (провод ПВС).

У6-040 IP44

- ▶ Имеют четыре розетки (по два гнезда с двух сторон колодки).
- ▶ Подвесное кольцо.
- ▶ Возможно использование в агрессивных условиях внешней среды.
- ▶ В эксплуатации проявляет отличную износостойкость и устойчивость к падениям и деформациям..

- 1 Розетки с подпружиненными крышками и защитными шторками – защита детей от удара тока и от попадания пыли.
- 2 Вилка с сетевым шнуром (КГ или ПВС)
- 3 Корпус
- 4 Подвес



У10-026 IP44

- ▶ Имеют пять розеток.
- ▶ На корпусе есть четыре монтажных отверстия, позволяющих жестко закрепить колодку на вертикальной или горизонтальной поверхности.
- ▶ Удлинитель имеет выключатель с подсветкой, защищенный колпачком из полиэфирного эластомера.

- 1 Вилка с сетевым шнуром (КГ или ПВС)
- 2 Розетки с подпружиненными крышками и защитными шторками – защита детей от удара тока и от попадания пыли.
- 3 Выключатель с подсветкой и защитным колпачком
- 4 Монтажные отверстия
- 5 Корпус



Переносные светильники

Электроустановочные изделия

Аксессуары

Переносные светильники

Электроустановочные изделия

Аксессуары

Силовые удлинители серия «ГРАНД»

Бытовые удлинители

УДЛИНИТЕЛИ-ШНУРЫ

УШ16 IP44

Самый простой, но одновременно очень надежный удлинитель серии. Представляет собой КГ-провод, с одной стороны армированный штепсельной каучуковой розеткой с крышкой, с другой – разборной каучуковой вилкой. И вилка и штепсельное гнездо имеют защиту IP44.

Повышенная защита позволяет использовать эти удлинители на открытом воздухе и в абсолютно любую погоду – они незаменимы в проливной дождь и в сильный мороз и рассчитаны на широкий диапазон рабочих температур от -50 до +40°C.

- 1 Провод КГ
- 2 Каучуковое штепсельное гнездо с защитной крышкой
- 3 Каучуковая вилка



УДЛИНИТЕЛИ НА МЕТАЛЛИЧЕСКОЙ КАТУШКЕ

► **Катушки** изготовлены из листовой стали толщиной 1 мм. Стойка – из сварной трубы диаметром 19 мм и толщиной стенки 1,4 мм. Корпус и стойка имеют качественную порошковую окраску.

► На корпусе имеется ручка для смотки провода.
► Укомплектованы **четырьмя розетками** с защитными шторками и защитными пружинными крышками.

► Удобная прорезиненная **ручка** обеспечивает дополнительную защиту от удара электрическим током.

► **Материал контактных групп** латунь.
► Для защиты изделия укомплектованы **термореле**, с помощью которых происходит автоматическое отключение удлинителей при перенапряжении.
► Диапазон длин сетевого шнура 30, 40 и 50 метров.



- 1 Эргономичная прорезиненная ручка
- 2 Реле защиты от перегрева
- 3 Ручка смотки шнура
- 4 Розетки с защитными крышками
- 5 Металлический корпус
- 6 Металлическая стойка

U16-041 IP44

Самый маленький катушечный удлинитель, с диаметром катушки 291 мм.

► Шнур ПВХ сечением 3×1 или 3×1,5.
► Температура эксплуатации от +1°C до +25°C с допустимым временным увеличением до +35°C.

BEM-259 IP44

► Прямая каучуковая вилка с никелированным штифтом и степенью защиты IP44.

► Шнур КГ сечением 3×1,5.
► Диапазон рабочих температур -50°/+40°C.

U16-046 IP44

► Корпус покрыт специальной эмалью, обладающей повышенной устойчивостью к механическим повреждениям, отталкивающей со своей поверхности загрязнения. Эмаль обеспечивает прекрасный глянцевый вид изделия, который будет сохраняться годами, а для очистки будет достаточно мыла и влажной ткани.

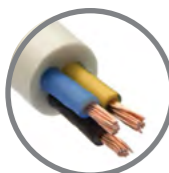
► Самый большой удлинитель серии, с диаметром катушки 350 мм.
► Главное отличие U16-046 IP44 от BEM-259 – провод КГ сечением 3×2,5.

Модель	Провод	Мощность/ ном. ток Вт/А	Артикул	Длина шнура (м)	Вес одного изделия (кг)	Транспортная упаковка			Заземление
						Кол-во	Вес (кг)	Размер (мм)	
U16-040 IP44	КГ 3×1,5	3500/16	9634131	10	1,8	6	11,7	500×304×300	Да
			9634132	20	3,4	4	14,5		
			9634133	30	5,0	3	15,8		
			9634134	40	6,6	2	14,0		
			9634135	50	8,2	2	17,2		
	ПВС 3×1,5	3500/16	9633860	10	1,4	10	14,5		
			9633861	20	2,5	8	20,6		
			9633862	30	3,6	7	25,9		
			9633863	40	1,8	5	24,3		
			9633864	50	3,4	4	24,0		
U10-026 IP44	КГ 3×1,5	3500/16	9634138	10	2,1	6	13,1	380×310×300	Да
			9634139	20	3,7	5	19,1		
			9634140	30	5,3	4	21,8		
			9634141	40	6,9	3	21,3		
			9634142	50	8,5	2	17,6		
	ПВС 3×1,5	3500/16	9633922	10	1,6	8	13,5		
			9633923	20	2,7	5	14,2		
			9633924	30	3,8	4	16,0		
			9633925	40	4,9	4	20,4		
			9633926	50	6,0	3	18,8		
UШ16 IP44	КГ 3×1,5	3500/16	964U-7001	10	1,8	6	11,7	500×304×300	Да
			964U-7002	20	3,4	4	14,5		
			964U-7003	30	5,0	3	15,8		
			964U-7004	40	6,6	2	14,0		
			964U-7005	50	8,2	2	17,2		
	КГ 3×2,5	3500/16	964U-7006	10	2,5	5	13,4		
			964U-7007	20	4,8	3	15,3		
			964U-7008	30	7,1	2	15,1		
			964U-7009	40	9,4	1	10,3		
			964U-7010	50	11,7	1	12,6		
U16-041 IP44	ПВС 3×1	3500/16	9634597	30	4,2	1	4,8	320×200×410	Да
			9633070	40	5,0	1	5,6		
	ПВС 3×1,5	3500/16	9633071	50	5,8	1	6,3		
			9634596	30	5,2	1	5,8		
			9633073	40	6,3	1	6,9		
9633072	50	7,5	1	8,0					
BEM-259 IP44	КГ 3×1,5	3500/16	9632972	30	7,6	1	8,2	320×200×410	Да
			9632973	40	9,2	1	9,8		
			9632974	50	10,8	1	11,4		
U16-046 IP44	КГ 3×2,5	3500/16	9633327	30	10,1	1	10,4	370×210×480	Да
			9633328	40	12,4	1	12,7		
			9633329	50	14,7	1	15,0		

Бытовые удлинители

- ▶ Удлинители-шнуры
- ▶ Серия «Стандарт»
- ▶ Серия «Люкс»
- ▶ Серия «Премиум»
- ▶ Сетевые фильтры

В бытовых удлинителях ТМ UNIVersal используется только ГОСТовский провод сечением 0,75-1 мм² для ПВС (для удлинителей с заземлением) и 0,75 мм² для ШВВП (для удлинителей без заземления).



ПВС – это круглый провод с двумя или тремя медными жилами в двойной усиленной изоляции из кабельного ПВХ.



ШВВП – это плоский провод с двумя медными жилами в двойной изоляции из ПВХ.





Удлинители-шнуры



Рекомендованы для использования внутри помещений (квартиры, офисы). Расчитаны на подключения одного электроприбора, удобны при работе с электроинструментом, имеющим короткий сетевой шнур и при работе на высоте.

ТЕХНИЧЕСКИЕ ХАРАКТЕРИСТИКИ

Напряжение в сети:	220/250 В
Тип провода:	ПВС 2×0,75; ПВС 3×1
Условия эксплуатации	от +1°C до +25°C с допустимым временным увеличением до +35°C
Срок службы	не менее 5 лет
Гарантийный срок	36 месяцев
Комплектность	изделие, упаковочный пакет, паспорт

ОПИСАНИЕ

Самый простой тип удлинителей. Представляет собой провод ПВС, армированный с одной стороны неразборной литой вилкой, с другой – штепсельной розеткой. Цвет провода, вилки и розетки белый. Подразделяются на два типа:

- ▶ УШ6 (без заземления);
- ▶ УШ16 (с заземлением).
- ▶ Бытовые удлинители УШ6 и УШ16 позволяют подключить к удлинителю нагрузку 1300 Вт и 3500 Вт соответственно.

АССОРТИМЕНТНЫЙ РЯД И ЛОГИСТИЧЕСКИЕ ДАННЫЕ

Модель	Провод	Мощность/ ном. ток Вт/А	Артикул	Длина шнура (м)	Вес одного изделия (кг)	Транспортная упаковка			Заземление
						Кол-во	Вес (кг)	Размер (мм)	
УШ-6	ПВС 2×0,75	1300/6	5568946	3	0,217	50	11,60	380×310×300	Нет
			5568953	5	0,329	45	15,45		
УШ-16	ПВС 3×1	3500/16	5568960	3	0,333	45	15,70	380×310×300	Да
			5568977	5	0,465	35	17,00		



ОПИСАНИЕ

- Серия делится на два типа удлинителей:
- ▶ удлинители с колодкой (У6-011, У6-639, У6-766)
 - ▶ удлинители-рулетки (У6-002, У6-004).

У6-011, У6-639, У6-766

Корпус прямоугольный, с двумя, тремя и четырьмя гнездами розеток соответственно. Гнезда размещены под углом 45° относительно корпуса, что позволяет задействовать максимальное количество гнезд даже при подключении угловых вилок и габаритных адаптеров.

- ▶ **Корпус:** изготовлен из ударопрочного полистирола.
- ▶ **Шнур:** ШВВП.
- ▶ **Цвет:** белый.

У6-002, У6-004

▶ Удлинители с круглым корпусом с четырьмя (для У6-002) или тремя (для У6-004) гнездами розеток.

▶ Конструкция предусматривает полную или частичную смотку сетевого шнура внутрь корпуса. Для удобства смотки на нижней части корпуса есть специальная ручка.

▶ Обращаем Ваше внимание, что конструкция корпуса затрудняет естественное охлаждение сетевого шнура, поэтому эти удлинители рекомендуется эксплуатировать с полностью размотанным сетевым шнуром.

- ▶ **Компактные размеры**
- ▶ **Двойная изоляция** защищает шнур от пробоев и перегревов при эксплуатации
- ▶ **Корпус** удлинителя защищает кабель от механических повреждений
- ▶ **Фиксирующий элемент** корпуса предохраняет от разрыва соединения шнура и силовых шин в момент окончательной размотки.

Серия «СТАНДАРТ»

Самая доступная серия бытовых удлинителей – низкая цена обусловлена использованием провода ШВВП – наиболее недорогого из разрешенных проводов.

Данная серия рекомендована для использования внутри помещений (квартиры и офисы). Провод ШВВП, используемый в их производстве, обладая повышенной гибкостью, тем не менее имеет меньшую стойкость к механическим повреждениям, чем провод ПВС, поэтому для решения задач, требующих многократной смотки и размотки мы рекомендуем применять удлинители серий «Люкс» и «Премиум».

ПРЕИМУЩЕСТВА

Низкая цена
Корпус из полистирола не выгорает на свету, не трескается и не бьется.

ТЕХНИЧЕСКИЕ ХАРАКТЕРИСТИКИ

Напряжение в сети	220/250 В
Максимальная мощность	1300 Вт
Номинальный ток	6 А
Материал корпуса	ударопрочный полистирол
Заземление	нет
Тип провода	ШВВП 2×0,75 мм ²
Условия эксплуатации	от +1°C до +25°C с допустимым временным увеличением до +35°C
Срок службы	не менее 5 лет
Гарантийный срок	36 месяцев

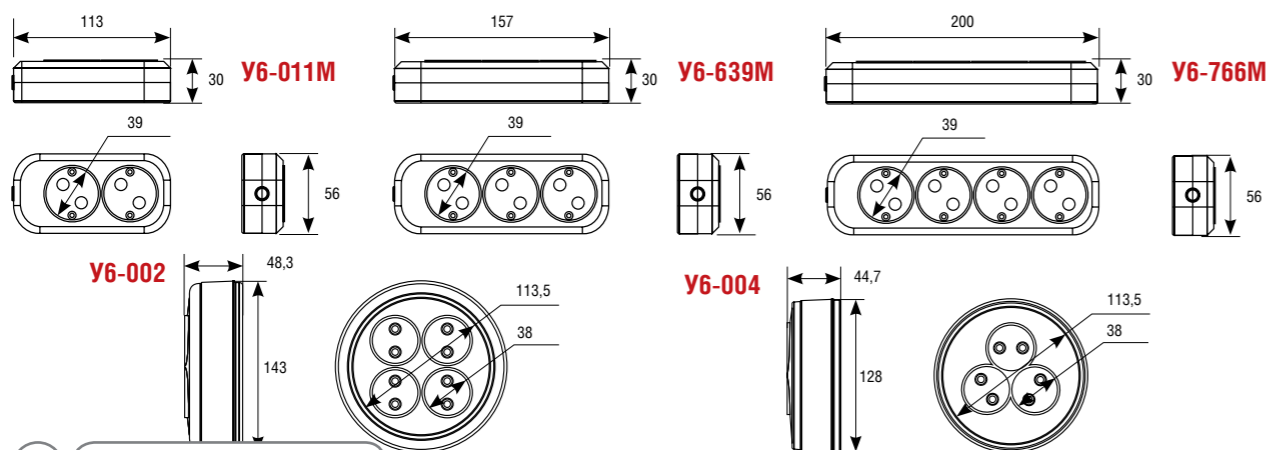


АССОРТИМЕНТНЫЙ РЯД СЕРИИ «СТАНДАРТ»

Модель	Провод	Мощность/ ном. ток Вт/А	Артикул	Длина шнура (м)	Вес одного изделия (кг)	Транспортная упаковка			Заземление
						Кол-во	Вес (кг)	Размер (мм)	
У6-011 2 розетки	ШВВП 2×0,75	1300/6	9631911	2	0,140	70	10,600	380×310×300	Нет
			9631912	3	0,160	70	12,000		
			9631913	5	0,222	55	13,000		
			9631914	7	0,304	45	14,500		
			9631915	10	0,403	40	16,900		
У6-639 3 розетки	ШВВП 2×0,75	1300/6	9631932	2	0,185	55	11,000	380×310×300	Нет
			9631933	3	0,236	50	12,600		
			9631934	5	0,236	50	12,600		
			9631935	7	0,320	40	13,600		
			9631936	10	0,406	35	15,000		
У6-766 4 розетки	ШВВП 2×0,75	1300/6	9631942	2	0,164	50	9,000	380×310×300	Нет
			9631943	3	0,204	45	10,000		
			9631944	5	0,280	40	12,000		
			9631945	7	0,343	35	12,800		
			9631946	10	0,440	30	14,000		
У6-002 4 розетки	ШВВП 2×0,75	1300/6	002-5М	5	0,388	25	10,700	495×350×195	Нет
			002-7М	7	0,416	25	11,400	550×320×240	
У6-004 3 розетки	ШВВП 2×0,75	1300/6	9634578	5	0,268	50	14,400	550×320×240	



ГАБАРИТНЫЕ ПАРАМЕТРЫ



Серия «ЛЮКС»



ТЕХНИЧЕСКИЕ ХАРАКТЕРИСТИКИ

Напряжение в сети	220/250 В
Максимальная мощность: У6-011М, У6-639М, У6-766М У10-553, У10-554, У10-555	1300 Вт 2200 Вт
Номинальный ток: У6-011М, У6-639М, У6-766М У10-553, У10-554, У10-555	6 А 10 А
Заземление: У6-011М, У6-639М, У6-766М У10-553, У10-554, У10-555	нет да
Материал корпуса	ударопрочный полистирол
Тип провода: У6-011М, У6-639М, У6-766М У10-553, У10-554, У10-555	ПВС 2×0,75 мм ² ПВС 3×0,75 мм ²
Условия эксплуатации	от +1°C до +25°C с допустимым временным увеличением до +35°C
Срок службы	не менее 5 лет
Комплектность	изделие, упаковочный пакет, паспорт

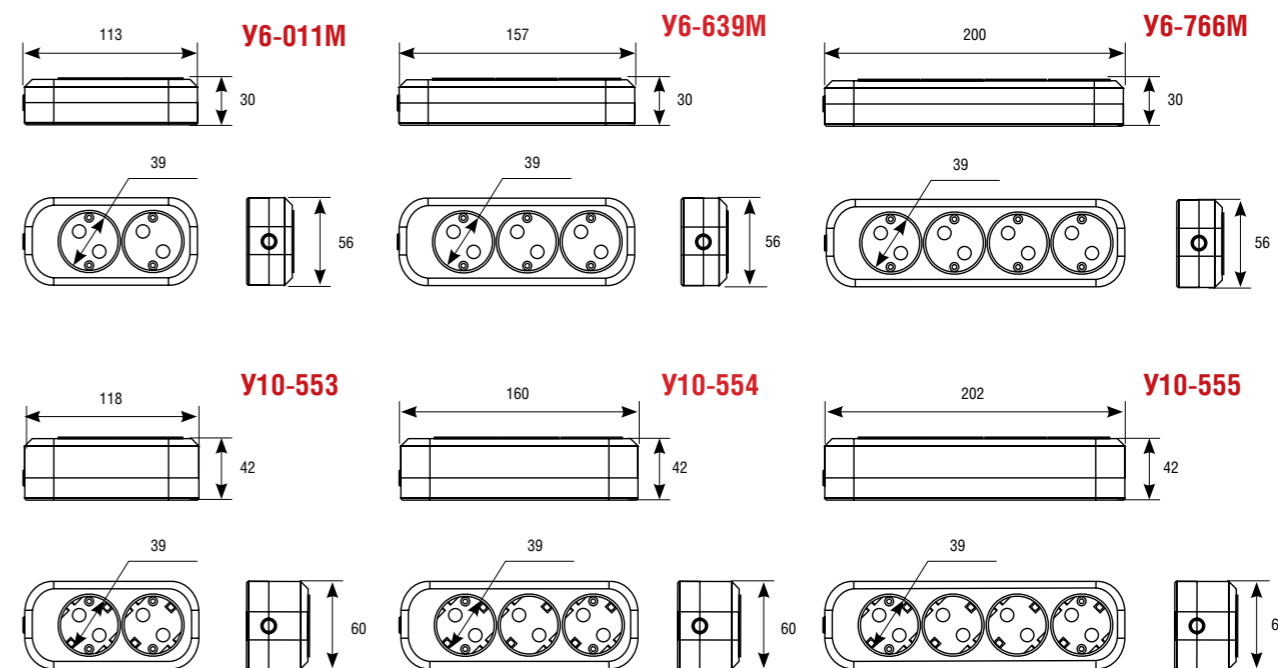
ОПИСАНИЕ

Главное отличие удлинителей этой серии от серии «Стандарт» – **использование провода ПВС пятого класса гибкости** с усиленной (более толстой) двойной изоляцией из ПВХ, более надежного, чем провод ШВВП.

Удлинители серии производятся как с заземлением, так и без.

- ▶ **Корпус:** ударопрочный полистирол.
- ▶ **Цвет:** белый.
- ▶ **Шнур:** ПВС.

ГАБАРИТНЫЕ ПАРАМЕТРЫ



АССОРТИМЕНТНЫЙ РЯД И ЛОГИСТИЧЕСКИЕ ДАННЫЕ



Модель	Провод	Мощность/ ном. ток Вт/А	Артикул	Длина шнура, (м)	Вес в инди- вид. упаковке (кг)	Транспортная упаковка			Заземление
						Кол-во (шт.)	Вес (кг)	Габаритные размеры (мм)	
U6-011M (2 розетки)	ПВС 2×0,75	1300/6	011M-02	2	0,200	60	12,800	540×240×400	Нет
			011M-03	3	0,240	50	13,400	530×240×330	
			011M-05	5	0,350	40	14,700	580×260×310	
			011M-07	7	0,457	35	16,500	560×340×290	
			011M-10	10	0,600	30	18,600	400×330×400	
U6-639M (3 розетки)	ПВС 2×0,75	1300/6	639M-02	2	0,222	45	11,000	520×260×310	Нет
			639M-03	3	0,267	45	13,200	530×260×320	
			639M-05	5	0,371	35	15,000	570×260×260	
			639M-07	7	0,500	30	15,600	350×340×380	
			639M-10	10	0,640	25	16,500	550×400×210	
U6-766M (4 розетки)	ПВС 2×0,75	1300/6	766M-02	2	0,244	45	12,200	520×330×310	Нет
			766M-03	3	0,300	40	13,000	530×330×270	
			766M-05	5	0,400	30	13,000	570×330×230	
			766M-07	7	0,520	25	13,200	560×340×210	
			766M-10	10	0,650	20	13,800	440×400×210	
Y10-553 (2 розетки)	ПВС 2×0,75	2200/10	553-02	2	0,240	50	13,000	560×260×460	Да
			553-03	3	0,300	40	13,000	600×260×370	
			553-05	5	0,433	30	13,600	610×260×290	
			553-07	7	0,553	30	17,400	660×340×300	
			553-10	10	0,720	25	19,200	640×400×370	
Y10-554 (3 розетки)	ПВС 2×0,75	2200/10	554-02	2	0,257	35	10,000	540×260×300	Да
			554-03	3	0,314	35	12,200	550×260×300	
			554-05	5	0,467	30	14,200	600×260×280	
			554-07	7	0,600	30	19,000	650×330×300	
			554-10	10	0,760	25	19,700	640×400×260	
Y10-555 (4 розетки)	ПВС 2×0,75	2200/10	555-02	2	0,300	30	9,200	540×330×280	Да
			555-03	3	0,367	30	11,200	550×330×280	
			555-05	5	0,480	25	12,600	600×330×280	
			555-07	7	0,600	25	15,500	660×330×250	
			555-10	10	0,785	20	16,200	500×400×260	

Серия «Премиум»



Само название «Премиум» говорит, что удлинители этой серии являются наиболее качественным и дорогим продуктом во всей линейке и с успехом заменяют лучшие импортные аналоги. Корпус из АБС-пластика, отличающийся белоснежным цветом и идеальной гладкой текстурой, подчеркивает элегантность форм.

ОПИСАНИЕ

Во всех моделях серии применяется провод ГОСТ с сечением не ниже 1мм², обеспечивая мощность и надежность, а АБС-пластик придает изделиям белоснежный цвет и глянец, при этом он не выгорает на свету, не трескается и не бьется.

Удлинители серии производятся в трех модификациях:

- ▶ без заземления (E-202, E-203, E-204);
- ▶ с заземлением (E-302, E-303, E-304);
- ▶ с заземлением и выключателем (S-303, S-304)

E-202, E-203, E-204

- ▶ без заземления;
- ▶ количество розеток 2, 3 и 4;
- ▶ длина провода 2, 3, 5, 7 и 10 метров;
- ▶ тип провода **ПВС 2×1**;
- ▶ Удлинители позволяют подключить приборы мощностью до 2200 Вт.

E-302, E-303, E-304

- ▶ с заземлением;
- ▶ количество розеток 2, 3 и 4;
- ▶ длина провода 2, 3, 5, 7 метров (E-302), 2, 3, 5, 7, 10 метров (E-303) и 3, 5, 7, 10 метров (E-304);
- ▶ тип провода **ПВС 3×1**;
- ▶ Удлинители позволяют подключить приборы мощностью до 3500 Вт.

S-303, S-304

- ▶ с заземлением;
- ▶ с выключателем со световой индикацией позволяющим управлять подачей питания подключенных электроприборов, а **утопленная кнопка** предотвращает случайное включение/выключение и выполняет функцию защиты механизма выключателя от ударных нагрузок;
- ▶ количество розеток 3 (S-303) и 4 (S-304);
- ▶ длина провода 2, 3, 5, 7 и 10 метров (S-303) и 2, 3, 5 и 7 метров (S-304);
- ▶ тип провода **ПВС 3×1**;
- ▶ удлинители позволяют подключить приборы мощностью до 3500 Вт.

ТЕХНИЧЕСКИЕ ХАРАКТЕРИСТИКИ

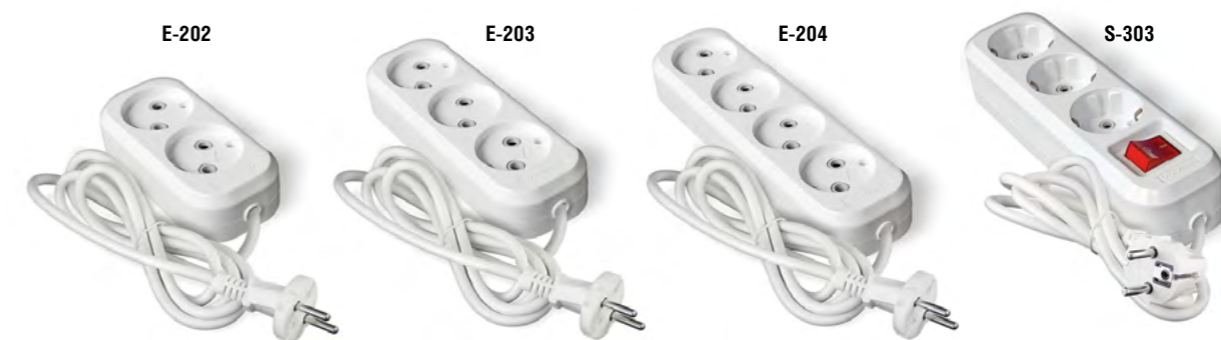
Напряжение в сети	220/250 В
Максимальная мощность	2200/3500 Вт
Номинальный ток	10/16 А
Материал корпуса	АБС-пластик
Тип провода: E-202, E-203, E-204 E-302, E-303, E-304, S-303, S-304	ПВС 2×1 мм ² ПВС 3×1 мм ²
Условия эксплуатации	от +1°C до +25°C с допустимым временным увеличением до +35°C
Срок службы	не менее 5 лет
Комплектность	изделие, упаковочный пакет, паспорт



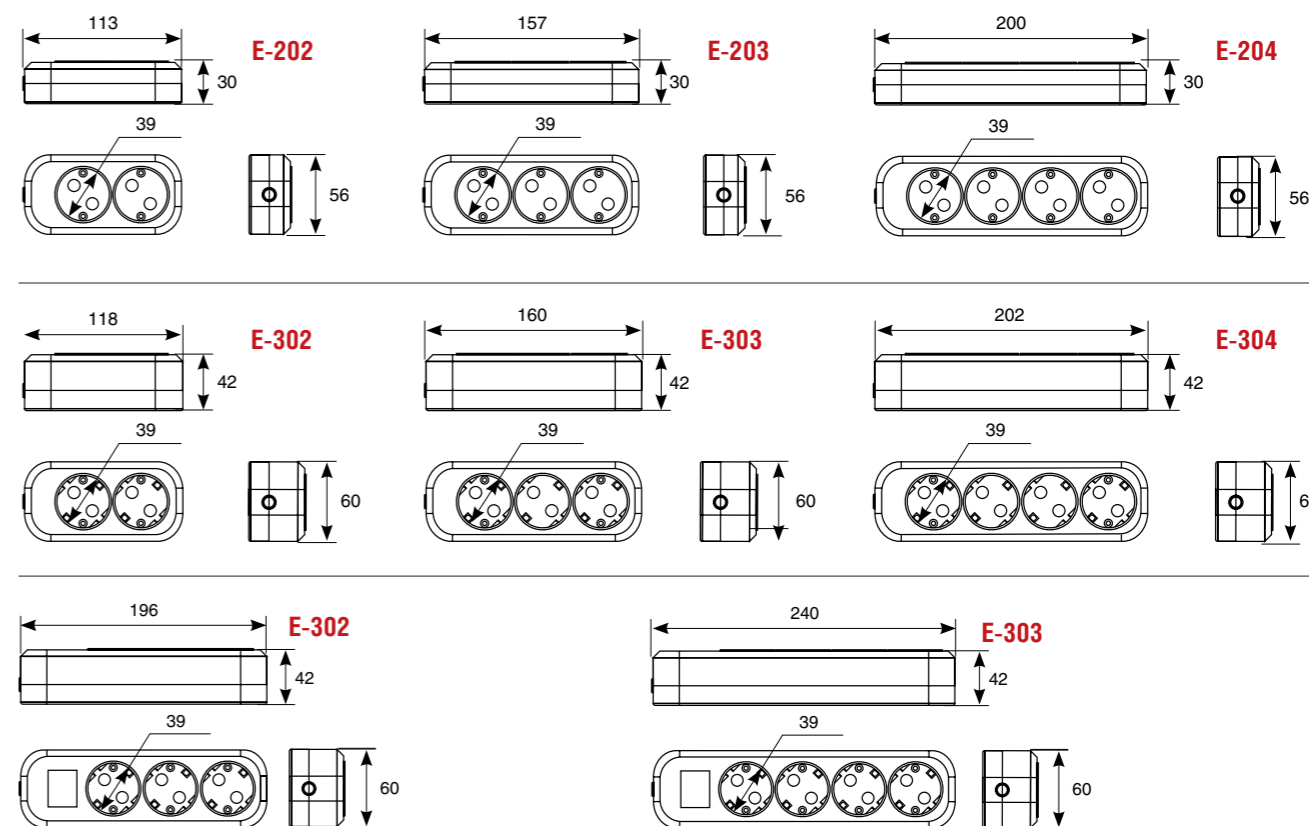
АССОРТИМЕНТНЫЙ РЯД

Модель	Провод	Мощность/ ном. ток Вт/А	Артикул	Длина шнура, (м)	Вес в индивид. упаковке (кг)	Транспортная упаковка			Заземление
						Кол-во (шт.)	Вес (кг)	Габаритные размеры (мм)	
E-202 (2 розетки) без выключателя	ПВС 2×1	2200/10	9631959	2	0,200	50	10,700	500×304×300	Нет
			9631960	3	0,254	50	13,400	500×304×300	
			9631961	5	0,350	40	14,700	500×304×300	
			9631962	7	0,450	30	14,200	380×310×300	
			9634265	10	0,600	30	19,000	500×304×300	
E-203 (3 розетки) без выключателя	ПВС 2×1	2200/10	9631963	2	0,226	50	12,000	500×304×300	Нет
			9631964	3	0,280	50	14,700	500×304×300	
			9631965	5	0,375	40	15,700	500×304×300	
			9631966	7	0,473	30	15,000	500×304×300	
			9631967	10	0,627	30	19,500	500×304×300	
E-204 (4 розетки) без выключателя	ПВС 2×1	2200/10	9634266	2	0,254	50	13,500	500×304×300	Нет
			9631968	3	0,305	40	13,000	500×304×300	
			9631969	5	0,405	40	17,000	500×304×450	
			9631970	7	0,500	30	15,700	500×304×300	
			9631971	10	0,650	20	13,600	380×310×300	
E-302 (2 розетки) без выключателя	ПВС 3×1	3500/16	9631972	2	0,250	40	13,000	500×304×300	Да
			9631973	3	0,350	40	16,000	500×304×300	
			9631974	5	0,475	40	22,300	500×304×450	
			9631975	7	0,600	30	21,500	500×304×300	
			9631976	2	0,300	40	13,600	500×304×300	
E-303 (3 розетки) без выключателя	ПВС 3×1	3500/16	9631977	3	0,375	40	16,700	500×304×450	Да
			9631978	5	0,500	40	22,500	500×304×450	
			9631979	7	0,667	30	22,000	500×304×450	
			9631980	10	0,850	20	19,500	500×304×300	
			9631981	3	0,400	40	17,800	500×304×450	
E-304 (4 розетки) без выключателя	ПВС 3×1	3500/16	9631982	5	0,533	30	18,000	500×304×450	Да
			9631983	7	0,700	30	23,000	500×304×450	
			9631984	10	0,900	20	20,000	500×304×300	
			9634418	2	0,320	50	28,500	500×304×450	
			9631986	3	0,400	45	32,800	500×304×450	
S-303 (3 розетки) без выключателя	ПВС 3×1	3500/16	9631987	5	0,525	40	32,000	500×304×450	Да
			9631988	7	0,633	30	40,000	500×304×450	
			5564573	10	1,000	20	19,000	500×304×300	
			9634419	2	0,350	40	23,800	500×304×450	
			9631990	3	0,425	35	27,550	500×304×450	
S-304 (4 розетки) без выключателя	ПВС 3×1	3500/16	9631991	5	0,533	30	33,500	500×304×450	Да
			9631992	7	0,667	30	21,000	500×304×450	

АССОРТИМЕНТНЫЙ РЯД



ГАБАРИТНЫЕ ПАРАМЕТРЫ





Сетевые фильтры



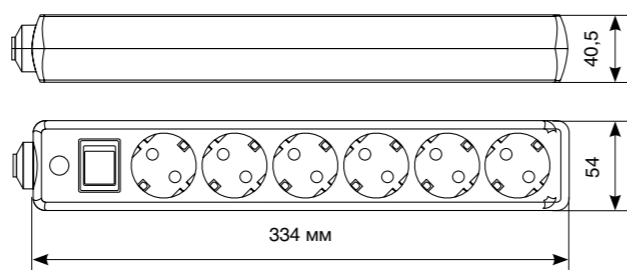
Сетевые фильтры предназначены для подключения и защиты от перепадов напряжения и импульсных помех в электрической сети всех видов бытовой и офисной техники.

Основным отличием сетевого фильтра от обычного удлинителя является наличие варистора, принимающего на себя скачки напряжения в сети. Время реакции используемого варистора – 1 наносекунда.

ОПИСАНИЕ

- ▶ Рабочая длина кабеля **от 1,8 до 10 метров** перекрывает потребности практически любой бытовой задачи!
- ▶ Корпус сетевого фильтра **изготовлен из негорючего материала** с 6 гнездами розеток.
- ▶ Фильтр позволяет подключать электроприборы с **суммарной мощностью до 2200 Вт**,
- ▶ Розетки имеют заземляющие контакты и защитные шторки, делающие использование этих приборов не только комфортным, но и более безопасным.
- ▶ На верхней части корпуса находится кнопка **автоматического термовыключателя со световым индикатором**. Он защитит фильтр и электроприборы в случае, если суммарная нагрузка приборов превысит максимально допустимую.
- ▶ **Выключатель снабжен световым индикатором** и позволяет одним нажатием отключить/включить подачу электроэнергии на все подключенные приборы-потребители, а защитные ребра корпуса предотвращают его случайное нажатие.
- ▶ **Прижимная планка** надежно фиксирует провод внутри удлинителя.
- ▶ **Латунные наконечники проводов** не допускают распухания проволочек жил шнура.

ГАБАРИТНЫЕ ПАРАМЕТРЫ



АССОРТИМЕНТНЫЙ РЯД И ЛОГИСТИЧЕСКИЕ ДАННЫЕ

Артикул	Цвет корпуса	Тип провода	Макс. мощность (Вт)	Номин. ток (А)	Транспортная упаковка			Длина шнура
					Кол-во, шт.	Вес (кг)	Габаритные размеры (мм)	
967U-3001	белый	3×0,75	2200	10	30	14,31	620×330×410	1,8 м
967U-5001	серый	3×0,75	2200	10	30	14,31	620×330×410	
967U-4001	черный	3×0,75	2200	10	30	14,31	620×330×410	
967U-3003	белый	3×0,75	2200	10	15	9,095	500×304×300	3 м
967U-5003	серый	3×0,75	2200	10	15	9,095	500×304×300	
967U-4003	черный	3×0,75	2200	10	15	9,095	500×304×300	
967U-3005	белый	3×0,75	2200	10	15	10,415	500×304×300	5 м
967U-5005	серый	3×0,75	2200	10	15	10,415	500×304×300	
967U-4005	черный	3×0,75	2200	10	15	10,415	500×304×300	
967U-3007	белый	3×0,75	2200	10	15	12,365	500×304×300	7 м
967U-5007	серый	3×0,75	2200	10	15	12,365	500×304×300	
967U-4007	черный	3×0,75	2200	10	15	12,365	500×304×300	
967U-3010	белый	3×0,75	2200	10	15	14,99	500×304×300	10 м
967U-5010	серый	3×0,75	2200	10	15	14,99	500×304×300	
967U-4010	черный	3×0,75	2200	10	15	14,99	500×304×300	

Упаковка и маркировка

Для удобства хранения и транспортировки, вся продукция TM UNIVERSAL имеет соответствующую упаковку и маркировку:

Переносные светильники

- индивидуальный полиэтиленовый пакет
- транспортная упаковка.

Электроустановочные изделия

- индивидуальный полипропиленовый пакет
- групповая упаковка
- транспортная упаковка.

Аксессуары

- индивидуальный полипропиленовый пакет*
- групповая упаковка**
- транспортная упаковка

Силовые удлинители (в зависимости от модели)

- индивидуальный полиэтиленовый пакет
- транспортная упаковка или гофроящик.

Бытовые удлинители

- индивидуальный полипропиленовый пакет
- групповая упаковка
- транспортная упаковка.

Сетевые фильтры

- индивидуальная коробка
- транспортная упаковка.

* электропатроны в зависимости от артикула могут поставляться как в индивидуальном пакете, так и с индивидуальной этикеткой (см. стр. 42–43)

** у колодок, адаптеров и разветвителей групповая упаковка отсутствует (см. стр. 44–45, 47).

ИНДИВИДУАЛЬНАЯ УПАКОВКА

Материал индивидуального пакета отличается повышенной холодостойкостью, не трескается при минусовых температурах во время транспортировки изделий в зимнее время или хранения на складе.

Еврслот упаковки позволяет выставлять изделия не только в лотках, но и подвешивать их на крюках торговых стэндов.

На оборотной стороне пакета расположена индивидуальная этикетка, содержащую всю необходимую информацию, и штрих-код для идентификации продукции.



Бытовой удлинитель с индивидуальной этикеткой

На корпусах силовых и бытовых удлинителей индивидуальная этикетка дублируется дополнительно, в следствии чего изделие подлежит продаже даже после порчи упаковки.

<p>UNIVERSAL Серия «Бриллиант»</p> <p>Срок службы – не менее 40 000 циклов («включено»–«выключено») TP TC 004/2011</p>	<p>Выключатель двухклавишный с подсветкой</p>	
	<p>Артикул 7947410</p> <p>Напряжение ~250 В</p> <p>Частота тока 50 Гц</p> <p>Номинальный ток 10 А</p> <p>Максимальная нагрузка 2200 Вт</p> <p>Степень защиты IP20</p>	<p>Материал корпуса: АБС-пластик</p> <p>Цвет: Белый</p>
<p>Изготовитель: Чендзянь Оухай Интернешнл Трейд Корпорейшн, № 711, Сек. Динцжоу, ш. Веньжоу, г. Веньжоу КНР</p> <p>Импортер: ООО «Электрик Дом Строй», 114054, Россия, г. Москва, Б. Строченовский пер., д. 7, пом. III, ком. 39, оф. 1</p> <p>Изготовлено по заказу: ООО «Электросервис», 143980, Московская обл., г. Железнодорожный, ул. Центральная, д. 68, оф. 5</p>		
<p>4 160 710 719 47 0 1</p>		



Индивидуальный пакет электроустановочных изделий с этикеткой



Гофроящик и полиэтиленовый пакет силовых удлинителей

ГРУППОВАЯ И ТРАНСПОРТНАЯ УПАКОВКИ

Разделение упаковок на транспортную и групповую имеет существенный плюс: мелкооптовый покупатель приобретая транспортную упаковку может распространить небольшие партии товара по торговым точкам в групповых упаковках, что делает транспортировку более удобной.

ГРУППОВАЯ УПАКОВКА (НАХОДИТСЯ ВНУТРИ ТРАНСПОРТНОЙ УПАКОВКИ)



<p>UNIVERSAL Серия «Бриллиант»</p> <p>Срок службы – не менее 40 000 циклов («включено»–«выключено») TP TC 004/2011</p>	<p>Выключатель двухклавишный с подсветкой</p>		<p>Количество в упаковке: 100 шт.</p> <p>Б7410</p>
	<p>Артикул 7947410</p> <p>Напряжение ~250 В</p> <p>Частота тока 50 Гц</p> <p>Номинальный ток 10 А</p> <p>Максимальная нагрузка 2200 Вт</p> <p>Степень защиты IP20</p>	<p>Размер упаковки: 455x285x305</p>	<p>Вес упаковки: 11 кг</p>
<p>Изготовитель: Чендзянь Оухай Интернешнл Трейд Корпорейшн, № 711, Сек. Динцжоу, ш. Веньжоу, г. Веньжоу КНР</p> <p>Импортер: ООО «Электрик Дом Строй», 114054, г. Москва, Б. Строченовский пер., д. 7, пом. III, ком. 39, оф. 1</p> <p>Изготовлено по заказу: ООО «Электросервис», 143980, Московская обл., г. Железнодорожный, ул. Центральная, д. 68, оф. 5</p>			<p>Цвет: Белый</p>
<p>2 46 07107 94144 3</p>			

ТРАНСПОРТНАЯ УПАКОВКА



<p>UNIVERSAL Серия «Бриллиант»</p> <p>Срок службы – не менее 40 000 циклов («включено»–«выключено») TP TC 004/2011</p>	<p>Выключатель двухклавишный с подсветкой</p>		<p>Количество в упаковке: 10 шт.</p> <p>Б7410</p>
	<p>Артикул 7947410</p> <p>Напряжение ~250 В</p> <p>Частота тока 50 Гц</p> <p>Номинальный ток 10 А</p> <p>Максимальная нагрузка 2200 Вт</p> <p>Степень защиты IP20</p>	<p>Размер упаковки: 455x285x305</p>	<p>Вес упаковки: 11 кг</p>
<p>Изготовитель: Чендзянь Оухай Интернешнл Трейд Корпорейшн, № 711, Сек. Динцжоу, ш. Веньжоу, г. Веньжоу КНР</p> <p>Импортер: ООО «Электрик Дом Строй», 114054, г. Москва, Б. Строченовский пер., д. 7, пом. III, ком. 39, оф. 1</p> <p>Изготовлено по заказу: ООО «Электросервис», 143980, Московская обл., г. Железнодорожный, ул. Центральная, д. 68, оф. 5</p>			<p>Цвет: Белый</p>
<p>4 160 710 719 414 4 9</p>			

Преимущества работы с ГК Универсал

Изделия TM UNIVERSAL не только удобно использовать в быту, но и удобно продавать. Обладая потребительскими преимуществами для рядового покупателя, у них есть ряд достоинств, как для транспортирования и хранения на складских помещениях, так и для реализации в торговых точках.

1. Материал индивидуального пакета

Отличается повышенной холодостойкостью, не трескается при минусовых температурах во время транспортировки изделий в зимнее время или хранение на складе.

2. Наличие еврслота

Позволяет выставлять товар как в лотках, так и подвешивать его на крюках торговых стэндов.

3. Дублирование этикетки на корпусе изделий

Изделие подлежит продаже даже после повреждения или утери упаковки.

4. Транспортная и групповая упаковки

Основные технические данные на групповых и транспортных упаковках облегчают работу торгового и складского персонала в его идентификации.

5. Демократичные цены

Российское производство и отечественные комплектующие позволяют формировать конкурентноспособные цены вне зависимости от скачков курса валют.

6. Повышенный гарантийные обязательства

Каждое изделие сопровождается паспортом, в который включен гарантийный талон. Многоступенчатый контроль на всем протяжении производственного процесса и высокотехнологичное оборудование позволяют давать не менее **3 лет** гарантии на нашу продукцию.

7. Качество

Продукция строго соответствует ГОСТам и техрегламенту, никаких нарушений технологий, что подтверждается ежегодным инспекционным контролем.

8. Сертификация

Вся продукция TM UNIVERSAL сертифицирована в соответствии стандартам TP TC.

Для заметок

A series of horizontal dotted lines for taking notes.