

# Camelion®



- Лампы
- Фонари
- Батарейки
- Светильники



КАТАЛОГ 2016/3



# Camelion®



Компания «Энергосистемы и Технологии» - крупнейший Российский производитель светотехнической продукции, элементов питания, источников света и фонарей под ТМ Camelion®, Ergolux® и Ultraflash®; электротехнической продукции под ТМ VOLSTEN®, а также официальный дистрибьютор ряда известных западных брендов.

Мы ценим доверие своих партнеров, стремимся предоставить максимально удобные условия сотрудничества и стабильное качество продукции.

Контролю качества уделяется особое внимание. Продукция, производимая под ТМ Camelion®, Ergolux®, Ultraflash® и VOLSTEN®, подвергается проверкам в собственной лаборатории, а также в ведущих испытательных и сертификационных центрах России. Тщательный отбор материалов и комплектующих, постоянный контроль на каждом этапе производства – все эти меры позволяют обеспечивать неизменно высокий уровень качества нашей продукции.

Чтобы обеспечить максимальную доступность продукции для потребителей, в компании создана эффективная система дистрибуции. Партнеры, являющиеся дистрибуторами компании «Энергосистемы и Технологии», обеспечивают наличие широкого спектра товаров под ТМ Camelion®, Ergolux®, Ultraflash® и VOLSTEN® на всей территории Таможенного Союза - от крупных городов, до небольших населенных пунктов. Благодаря нашим партнерам потребители получают возможность быстро приобрести продукцию в любом количестве и ассортименте.

За время работы компанией накоплен огромный опыт по работе с розничными сетями. Нашими ключевыми клиентами являются Магнит, Ашан, Леруа Мерлен, X5, Эльдorado, Техносила и другие. Успешные долгосрочные отношения позволили нам завоевать высокую репутацию и доверие как со стороны наших партнеров, так и со стороны потребителей.

Компания «Энергосистемы и Технологии» уделяет огромное значение разработке и выводу на рынок новых продуктов и концентрирует свои усилия на производстве надежных и безопасных изделий, позволяющих использовать энергию более эффективно.

Компания успешно работает на рынке 25 лет и продолжает развиваться, чтобы обеспечивать потребителей эстетичной, функциональной и энергоэффективной продукцией.

# Оглавление

<b>СВЕТОТЕХНИКА</b> .....	<b>4</b>
Настольные светильники .....	6
Со светодиодами .....	6
С компактными энергосберегающими люминесцентными лампами .....	10
Под лампу накаливания .....	13
Декоративные настольные светильники .....	16
Линейные светильники .....	19
Со светодиодами .....	19
С люминесцентными лампами Т4 .....	22
С люминесцентными лампами Т5 .....	23
С люминесцентными лампами Т8 .....	23
Светодиодные ленты .....	25
Светодиодные ленты .....	26
Контроллеры .....	27
Соединительные кабели для светодиодных устройств .....	27
Блоки питания для светодиодных устройств .....	28
Аккумуляторные светодиодные светильники .....	29
Встраиваемые потолочные светодиодные светильники .....	32
Светодиодные влагозащищенные светильники .....	33
Влагозащищенные светильники .....	35
Прожекторы светодиодные .....	38
Прожекторы галогенные .....	40
Специальные .....	40
Прожекторы стандартные .....	41
Садово-парковые светильники .....	42
TECHNO Style .....	43
Серия «41» .....	45
Серия «42» .....	46
Серия «43» .....	46
Серия «45» .....	47
Серия «46» .....	47
Светильники на столбах .....	48
Ночники .....	49
С лампами накаливания .....	50
Со светодиодами .....	51
С люминесцентными лампами .....	54
Светильники-переноски рабочие .....	55
Сенсоры движения .....	57
Фотосенсоры .....	60
Таймеры .....	61
Электронные трансформаторы .....	63
Электронные балласты для линейных люминесцентных светильников Camelion® .....	64
Универсальные электронные пускорегулирующие аппараты (ЭПРА) .....	64
Запасные части и аксессуары .....	65

# Оглавление

<b>ЛАМПЫ</b> .....	<b>66</b>
Светодиодные лампы.....	68
Серия BasicPower.....	69
Серия BrightPower.....	73
Энергосберегающие лампы.....	80
Серия ECO.....	81
Серия Classic.....	83
Серия PRO.....	86
Встраиваемые светильники для ламп с цоколями GX53.....	88
Галогенные лампы.....	91
Энергосберегающие галогенные лампы.....	94
Лампы накаливания.....	96
Люминесцентные лампы.....	99
<b>ЭЛЕМЕНТЫ ПИТАНИЯ</b> .....	<b>102</b>
Элементы питания.....	104
Батарейки щелочные серии Plus Alkaline.....	105
Батарейки щелочные увеличенной ёмкости серии Digi Alkaline.....	107
Батарейки солевые Super Heavy Duty.....	108
Батарейки специальные щелочные серии Plus Alkaline.....	111
Батарейки специальные литиевые серии Lithium и фото.....	112
Батарейки щелочные дисковые серии Alkaline.....	113
Батарейки воздушно - цинковые дисковые серии Premium Long Life.....	113
Аккумуляторы.....	114
Технология Camelion Always Ready.....	115
Литий - Ионные Li-Ion.....	116
Никель - металлгидридные Ni-Mh.....	117
Никель - кадмиевые Ni-Cd.....	119
Зарядные устройства.....	121
Быстрые зарядные устройства.....	122
Стандартные зарядные устройства.....	123
<b>ФОНАРИ</b> .....	<b>124</b>
Techno.....	126
Тактические фонари.....	129
Headlite.....	132
Рыбалка и охота.....	136
Akku Profi.....	138
Mini.....	141
Camping.....	143
Auto Formula.....	146
Специальный выпуск.....	146





## Светотехника

- Светильники
  - Настольные
  - Линейные
  - Светодиодные
  - Влагозащищенные
  - Садово-парковые
  - Ночники
  - Переноски рабочие
- Прожекторы
- Сенсоры
- Таймеры
- Трансформаторы
- ЭПРА (балласты)
- Запчасти и аксессуары

Светильники настольные Camelion® предназначены для освещения рабочего пространства на письменном столе, бюро, для создания комфортных условий на любом другом рабочем месте. Светильники Camelion® имеют стильный дизайн, изготовлены из высококачественных негорючих и нетоксичных материалов, отвечают современным нормам комфорта и безопасности, просты в установке и дальнейшей эксплуатации.

Светильники предназначены для использования во внутренних сухих помещениях (квартиры, офисы, школы, средние и высшие учебные заведения). В светильниках могут применяться как современные энергосберегающие лампы, так и классические лампы накаливания.

## Настольные светильники

Со светодиодами



## Преимущества

Светильники со светодиодами отличаются уникальными светотехническими и эксплуатационными характеристиками по сравнению с остальными источниками света:

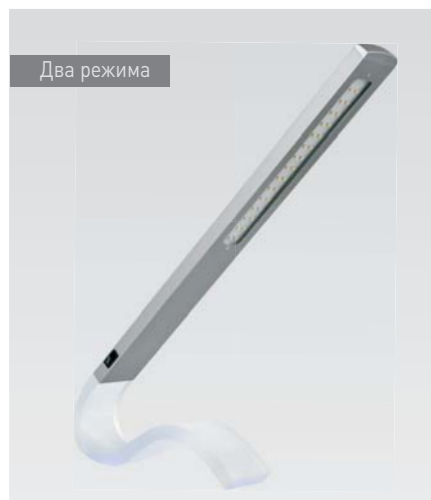
- Светодиоды работают от низкого напряжения и потребляют очень мало энергии.
- Срок службы светодиодов составляет свыше 30 000 часов.
- Светодиоды практически не подвержены износу, не теряют качества светового луча, не перегорают.
- Светодиоды не излучают инфракрасное и ультрафиолетовое излучение, что делает их безопасными для глаз.
- Светодиоды не содержат в своем составе ртути и других вредных веществ, экологически безопасны и не требуют специальной утилизации.
- Светодиоды не нагреваются и не выделяют тепло в окружающую среду.\*
- Светодиоды обеспечивают мгновенное включение светильника и работают без мерцания. Им не требуется дополнительного времени для выхода на оптимальный режим работы.

\* - по сравнению с лампами накаливания



# Настольные светильники

Со светодиодами



Два режима

Модель	<b>KD-762</b>	
Напряжение питания	~230В, 50Гц	
Кол-во светодиодов	48	
Макс. мощность, Вт	3	
Размер индивидуальной упаковки, мм	535 x 210 x 65	
Материал корпуса	Металл+пластик	
Кол-во во внешней коробке, шт.	8	
Код 1С	Артикул	Цвет
7151	KD-762 C03	●



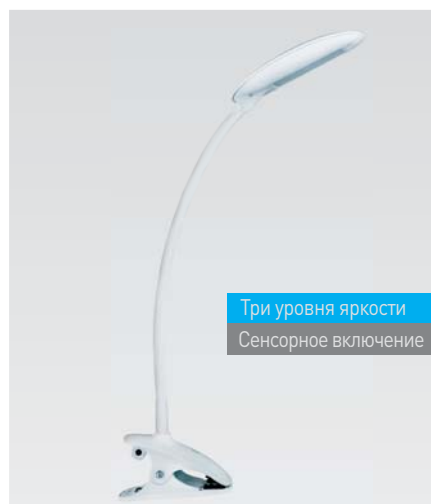
Модель	<b>KD-763</b>				
Напряжение питания	~230В, 50Гц/+5В				
Кол-во светодиодов	12				
Макс. мощность, Вт	2				
Размер индивидуальной упаковки, мм	160 x 130 x 100				
Материал корпуса	Металл+пластик				
Кол-во во внешней коробке, шт.	30				
Код 1С	Артикул	Цвет	Код 1С	Артикул	Цвет
11041	KD-763 C01	○	11042	KD-763 C02	●
11043	KD-763 C03	●			



Три уровня яркости  
Сенсорное включение



Модель	<b>KD-767</b>				
Напряжение питания	~230В, 50Гц/+12В				
Кол-во светодиодов	12				
Макс. мощность, Вт	7				
Размер индивидуальной упаковки, мм	135 x 60 x 482				
Материал корпуса	Металл+пластик				
Кол-во во внешней коробке, шт.	12				
Код 1С	Артикул	Цвет	Код 1С	Артикул	Цвет
11542	KD-767 C01	○	11543	KD-767 C02	●

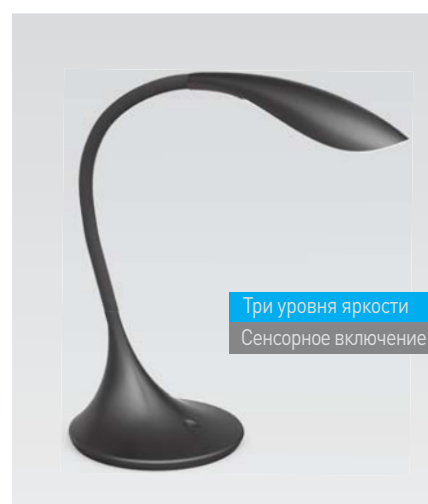


Три уровня яркости  
Сенсорное включение

Модель	<b>KD-768</b>				
Напряжение питания	~230В, 50Гц/+12В				
Кол-во светодиодов	12				
Макс. мощность, Вт	6				
Размер индивидуальной упаковки, мм	180 x 78 x 253				
Материал корпуса	Металл+пластик				
Кол-во во внешней коробке, шт.	15				
Код 1С	Артикул	Цвет	Код 1С	Артикул	Цвет
11763	KD-768 C01	○	11764	KD-768 C02	●



Модель	<b>KD-771</b>				
Напряжение питания	~230В, 50Гц				
Кол-во светодиодов	6				
Макс. мощность, Вт	3				
Размер индивидуальной упаковки, мм	100 x 100 x 245				
Материал корпуса	Металл+пластик				
Кол-во во внешней коробке, шт.	6				
Код 1С	Артикул	Цвет	Код 1С	Артикул	Цвет
11680	KD-771 C02	●	11681	KD-771 C09	●



Три уровня яркости  
Сенсорное включение

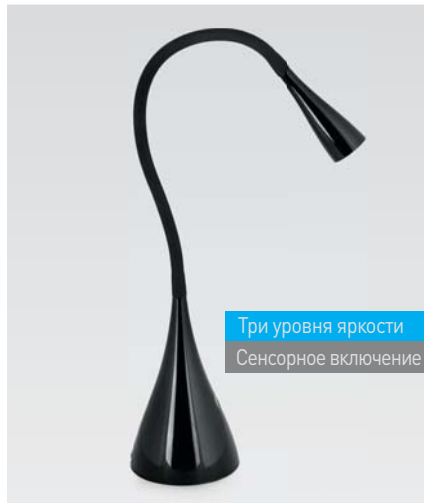
Модель	<b>KD-772</b>				
Напряжение питания	~230В, 50Гц/+10,5В				
Кол-во светодиодов	12				
Макс. мощность, Вт	5				
Размер индивидуальной упаковки, мм	200 x 195 x 250				
Материал корпуса	Пластик				
Кол-во во внешней коробке, шт.	4				
Код 1С	Артикул	Цвет	Код 1С	Артикул	Цвет
11673	KD-772 C01	○	11674	KD-772 C02	●

# Настольные светильники

Со светодиодами



Модель	<b>KD-773</b>					
Напряжение питания	~230В, 50Гц/+10В					
Кол-во светодиодов	10					
Макс. мощность, Вт	4					
Размер индивидуальной упаковки, мм	155 x 85 x 440					
Материал корпуса	Металл					
Кол-во во внешней коробке, шт.	6					
Код 1С	Артикул	Цвет	Код 1С	Артикул	Цвет	
11676	KD-773 C02	●	11675	KD-773 C03	●	



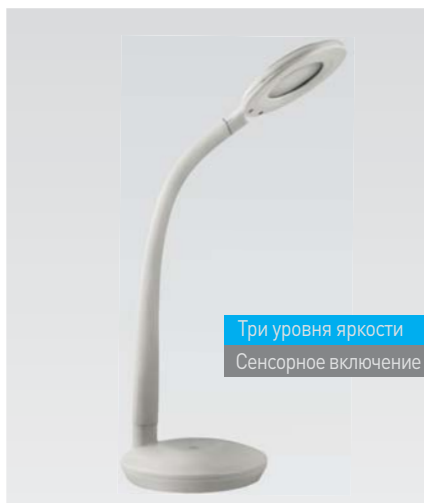
Модель	<b>KD-774</b>					
Напряжение питания	~230В, 50Гц/+10В					
Кол-во светодиодов	6					
Макс. мощность, Вт	3					
Размер индивидуальной упаковки, мм	140 x 120 x 305					
Материал корпуса	Пластик					
Кол-во во внешней коробке, шт.	4					
Код 1С	Артикул	Цвет	Код 1С	Артикул	Цвет	
11691	KD-774 C01	○	11692	KD-774 C02	●	



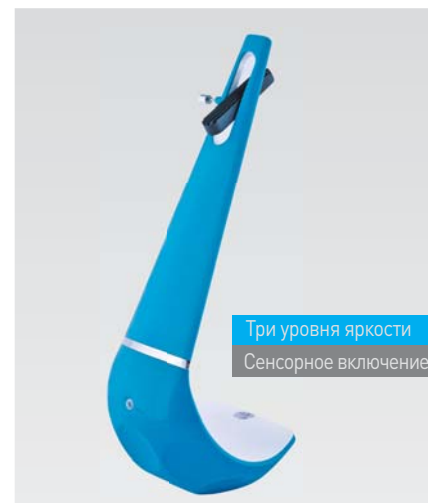
Модель	<b>KD-775</b>					
Напряжение питания	~230В, 50Гц					
Кол-во светодиодов	42					
Макс. мощность, Вт	3					
Размер индивидуальной упаковки, мм	140 x 120 x 305					
Материал корпуса	Металл+пластик					
Кол-во во внешней коробке, шт.	4					
Код 1С	Артикул	Цвет	Код 1С	Артикул	Цвет	
11693	KD-775 C04	●	11694	KD-775 C06	●	
11695	KD-775 C05	●	11696	KD-775 C07	●	



Модель	<b>KD-777</b>					
Напряжение питания	~230В, 50Гц/+5В					
Кол-во светодиодов	6					
Макс. мощность, Вт	2,5					
Размер индивидуальной упаковки, мм	95 x 95 x 185					
Материал корпуса	Металл+пластик					
Кол-во во внешней коробке, шт.	6					
Код 1С	Артикул	Цвет	Код 1С	Артикул	Цвет	
11678	KD-777 C34	●	11679	KD-777 C39	●	
11677	KD-777 C40	●				



Модель	<b>KD-780</b>					
Напряжение питания	~230В, 50 Гц/+13В					
Кол-во светодиодов	8					
Макс. мощность, Вт	3,2					
Размер индивидуальной упаковки, мм	140 x 140 x 240					
Материал корпуса	Пластик					
Кол-во во внешней коробке, шт.	6					
Код 1С	Артикул	Цвет	Код 1С	Артикул	Цвет	
11866	KD-780 C01	○	11869	KD-780 C13	●	
11867	KD-780 C02	●	11868	KD-780 C16	●	



Модель	<b>KD-781</b>					
Напряжение питания	~230В, 50 Гц/+18В					
Кол-во светодиодов	4					
Макс. мощность, Вт	4					
Размер индивидуальной упаковки, мм	170 x 185 x 445					
Материал корпуса	Пластик					
Кол-во во внешней коробке, шт.	4					
Код 1С	Артикул	Цвет	Код 1С	Артикул	Цвет	
11871	KD-781 C02	●	11870	KD-781 C06	●	

# Настольные светильники

Со светодиодами



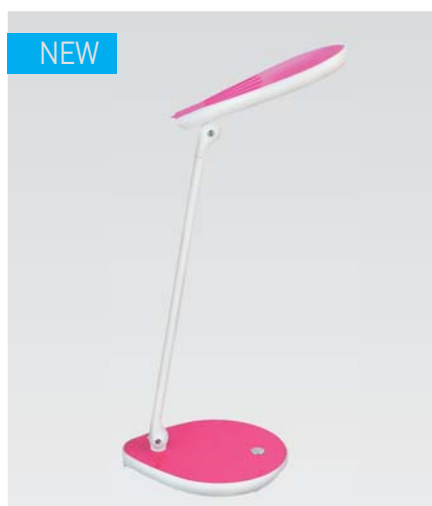
Модель	<b>KD-782</b>					
Напряжение питания	~230В, 50 Гц/+13В					
Кол-во светодиодов	6					
Макс. мощность, Вт	3					
Размер индивидуальной упаковки, мм	150 x 120 x 255					
Материал корпуса	Металл+пластик					
Кол-во во внешней коробке, шт.	8					
Код 1С	Артикул	Цвет	Код 1С	Артикул	Цвет	
11872	KD-782 C01	○	11874	KD-782 C13	●	
11873	KD-782 C02	●	11875	KD-782 C05	●	



Модель	<b>KD-784</b>					
Напряжение питания	+5В					
Кол-во светодиодов	1					
Макс. мощность, Вт	1					
Размер индивидуальной упаковки, мм	142 x 190					
Материал корпуса	Металл+пластик					
Кол-во во внешней коробке, шт.	20					
Код 1С	Артикул	Цвет	Код 1С	Артикул	Цвет	
11883	KD-784 C01	○	11885	KD-784 C06	●	
11882	KD-784 C02	●	11884	KD-784 C14	●	



Модель	<b>KD-785</b>					
Напряжение питания	~230В, 50 Гц/+10В					
Источник света	Светодиоды					
Макс. мощность, Вт	5					
Размер индивидуальной упаковки, мм	390 x 110 x 70					
Материал корпуса	Пластик+металл					
Кол-во во внешней коробке, шт.	24					
Код 1С	Артикул	Цвет	Код 1С	Артикул	Цвет	
12115	KD-785 C02	●	12109	KD-785 C03	●	



Модель	<b>KD-786</b>					
Напряжение питания	~230В, 50Гц/+10В					
Источник света	Светодиоды					
Макс. мощность, Вт	5					
Размер индивидуальной упаковки, мм	425 x 150 x 60					
Материал корпуса	Пластик+металл					
Кол-во во внешней коробке, шт.	12					
Код 1С	Артикул	Цвет	Код 1С	Артикул	Цвет	
12112	KD-786 C05	●	12110	KD-786 C13	●	
12111	KD-786 C14	●				



Модель	<b>KD-787</b>					
Напряжение питания	~230В, 50Гц/+10В					
Источник света	Светодиоды					
Макс. мощность, Вт	5					
Размер индивидуальной упаковки, мм	275 x 155 x 155					
Материал корпуса	Пластик+металл					
Кол-во во внешней коробке, шт.	6					
Код 1С	Артикул	Цвет	Код 1С	Артикул	Цвет	
12113	KD-787 C05	●	12114	KD-787 C07	●	



Модель	<b>KD-788</b>					
Напряжение питания	~230В, 50Гц					
Источник света	Светодиоды					
Макс. мощность, Вт	3					
Размер индивидуальной упаковки, мм	370 x 170 x 90					
Материал корпуса	Пластик+металл					
Кол-во во внешней коробке, шт.	10					
Код 1С	Артикул	Цвет	Код 1С	Артикул	Цвет	
12117	KD-788 C02	●	12118	KD-788 C05	●	
12119	KD-788 C06	●				

# Настольные светильники

С компактными энергосберегающими люминесцентными лампами



## Преимущества

- Отсутствие нагрева энергосберегающих люминесцентных ламп (ЭСЛ)\*
- Длительный срок службы ЭСЛ (до 10 раз)\*
- Экономия электроэнергии (до 80%)\*
- Отсутствие негативного влияния на глаза человека
- Компактные размеры ЭСЛ
- Комфортный и мягкий свет
- Возможность установки светильника на рабочую поверхность с помощью различных креплений:
  - основание для установки на поверхность стола
  - трубочина для крепления к краю стола
  - прищепка для крепления к любой поверхности
- Регулировка наклона и поворота светильника в различных положениях
- Соответствие дизайнов светильников современным мировым тенденциям
- Разнообразие форм и размеров

\* - по сравнению с лампами накаливания

# Настольные светильники

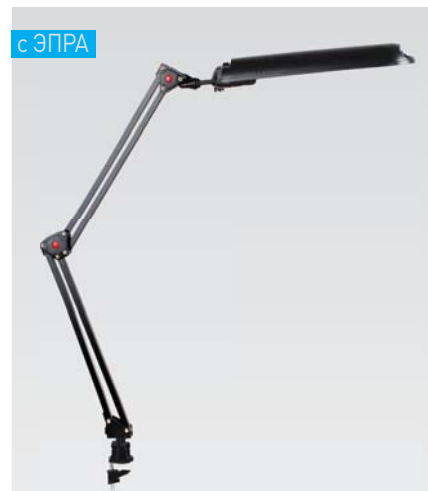
С компактными энергосберегающими люминесцентными лампами



Модель	<b>KD-001</b>				
Напряжение питания	~230В, 50Гц				
Тип лампы	LN9-U G23				
Макс. мощность, Вт	9				
Размер индивидуальной упаковки, мм	400 x 100 x 50				
Материал корпуса	Пластик				
Кол-во во внешней коробке, шт.	20				
Код 1С	Артикул	Цвет	Код 1С	Артикул	Цвет
3286	KD-001 C01	○	3752	KD-001 C05	●
3288	KD-001 C02	●	3753	KD-001 C06	●
3287	KD-001 C03	●	3750	KD-001 C07	●
3751	KD-001 C04	●			



Модель	<b>KD-007</b>	
Напряжение питания	~230В, 50Гц	
Тип лампы	LN9-U G23	
Макс. мощность, Вт	9	
Размер индивидуальной упаковки, мм	285x128x96	
Материал корпуса	Пластик	
Кол-во во внешней коробке, шт.	20	
Код 1С	Артикул	Цвет
5900	KD-007 C03	●



Модель	<b>KD-008C</b>				
Напряжение питания	~230В, 50Гц				
Тип лампы	FPL 11W 2G7				
Макс. мощность, Вт	11				
Размер индивидуальной упаковки, мм	436x200x80				
Материал корпуса	Металл+пластик				
Кол-во во внешней коробке, шт.	6				
Код 1С	Артикул	Цвет	Код 1С	Артикул	Цвет
6168	KD-008C C01	○	6163	KD-008C C53	●
6167	KD-008C C02	●	6164	KD-008C C54	●
6166	KD-008C C03	●	6165	KD-008C C55	●



Модель	<b>KD-011</b>				
Напряжение питания	~230В, 50Гц				
Тип лампы	LN9-U G23				
Макс. мощность, Вт	9				
Размер индивидуальной упаковки, мм	320x132x90				
Материал корпуса	Пластик				
Кол-во во внешней коробке, шт.	10				
Код 1С	Артикул	Цвет	Код 1С	Артикул	Цвет
5482	KD-011 C01	○	5481	KD-011 C02	●
5483	KD-011 C03	●			



Модель	<b>KD-015</b>				
Напряжение питания	~230В, 50Гц				
Тип лампы	FPL 11W 2G7				
Макс. мощность, Вт	11				
Размер индивидуальной упаковки, мм	355x170x127				
Материал корпуса	Пластик				
Кол-во во внешней коробке, шт.	10				
Код 1С	Артикул	Цвет	Код 1С	Артикул	Цвет
3282	KD-015 C01	○	3284	KD-015 C02	●
3283	KD-015 C03	●			



Модель	<b>KD-017A</b>				
Напряжение питания	~230В, 50Гц				
Тип лампы	FPL 11W 2G7				
Макс. мощность, Вт	11				
Размер индивидуальной упаковки, мм	395x170x80				
Материал корпуса	Металл+пластик				
Кол-во во внешней коробке, шт.	6				
Код 1С	Артикул	Цвет	Код 1С	Артикул	Цвет
3277	KD-017A C01	○	3276	KD-017A C02	●
3278	KD-017A C03	●			

# Настольные светильники

С компактными энергосберегающими люминесцентными лампами



**с ЭПРА**

Модель	<b>KD-017B</b>					
Напряжение питания	~230В, 50Гц					
Тип лампы	FPL 11W 2G7					
Макс. мощность, Вт	11					
Размер индивидуальной упаковки, мм	380x155x80					
Материал корпуса	Металл+пластик					
Кол-во во внешней коробке, шт.	6					
Код 1С	Артикул	Цвет	Код 1С	Артикул	Цвет	
3558	KD-017B C01	○	3560	KD-017B C02	●	
3559	KD-017B C03	●				



**с ЭПРА**

Модель	<b>KD-017C</b>					
Напряжение питания	~230В, 50Гц					
Тип лампы	FPL 11W 2G7					
Макс. мощность, Вт	11					
Размер индивидуальной упаковки, мм	395x170x55					
Материал корпуса	Металл+пластик					
Кол-во во внешней коробке, шт.	6					
Код 1С	Артикул	Цвет	Код 1С	Артикул	Цвет	
3279	KD-017C C01	○	3281	KD-017C C02	●	
3280	KD-017C C03	●				



Модель	<b>KD-021</b>					
Напряжение питания	~230В, 50Гц					
Тип лампы	FPL 9W 2G7					
Макс. мощность, Вт	2x9					
Размер индивидуальной упаковки, мм	360x145x130					
Материал корпуса	Пластик					
Кол-во во внешней коробке, шт.	12					
Код 1С	Артикул	Цвет	Код 1С	Артикул	Цвет	
3564	KD-021 C01	○	3566	KD-021 C02	●	
3565	KD-021 C03	●				



Модель	<b>KD-031</b>					
Напряжение питания	~230В, 50Гц					
Тип лампы	LH11-3U E27					
Макс. мощность, Вт	11					
Размер индивидуальной упаковки, мм	360x175x150					
Материал корпуса	Пластик					
Кол-во во внешней коробке, шт.	12					
Код 1С	Артикул	Цвет	Код 1С	Артикул	Цвет	
10507	KD-031 C05	●	10505	KD-031 C11	●	
10508	KD-031 C07	●	10506	KD-031 C13	●	



Модель	<b>KD-034</b>					
Напряжение питания	~230В, 50Гц					
Тип лампы	LH11-3U E14					
Макс. мощность, Вт	11					
Размер индивидуальной упаковки, мм	205x140x135					
Материал корпуса	Металл+пластик					
Кол-во во внешней коробке, шт.	6					
Код 1С	Артикул	Цвет	Код 1С	Артикул	Цвет	
9222	KD-034 C52	●	9221	KD-034 C55	●	



Модель	<b>KD-050</b>					
Напряжение питания	~230В, 50Гц					
Тип лампы	FPL 27W GY10q					
Макс. мощность, Вт	27					
Размер индивидуальной упаковки, мм	465x185x100					
Материал корпуса	Пластик					
Кол-во во внешней коробке, шт.	6					
Код 1С	Артикул	Цвет	Код 1С	Артикул	Цвет	
9228	KD-050 C03	●				

# Настольные светильники

Под лампы накаливания



## Преимущества

- Простота конструкции, отсутствие пускорегулирующих устройств в светильнике
- Возможность использования большого разнообразия типов ламп с патронами E27 или E14 в качестве источников света:
  - обычных ламп накаливания (ЛОН);
  - энергосберегающих галогенных ламп;
  - энергосберегающих люминесцентных и светодиодных ламп (за исключением светильников с регулировкой уровня яркости)
- Наличие моделей светильников с регулировкой уровня яркости лампы
- Широкий спектр моделей светильников для рабочих мест и декоративного освещения
- Разнообразие форм, размеров и материалов

# Настольные светильники

Под лампу накаливания



Модель <b>KD-301</b>					
Напряжение питания		~230В, 50Гц			
Тип лампы		60/A/E27			
Макс. мощность, Вт		60			
Размер индивидуальной упаковки, мм		200x140x130			
Материал корпуса		Металл			
Кол-во во внешней коробке, шт.		12			
Код 1С	Артикул	Цвет	Код 1С	Артикул	Цвет
5753	KD-301 C01	○	5752	KD-301 C06	●
5754	KD-301 C02	●	5756	KD-301 C07	●
10992	KD-301 C03	●	7143	KD-301 C11	●
5755	KD-301 C04	●	7138	KD-301 C12	●
7140	KD-301 C05	●	10993	KD-301 C15	●



Модель <b>KD-302</b>					
Напряжение питания		~230В, 50Гц			
Тип лампы		60/A/E27			
Макс. мощность, Вт		60			
Размер индивидуальной упаковки, мм		200x140x130			
Материал корпуса		Металл			
Кол-во во внешней коробке, шт.		12			
Код 1С	Артикул	Цвет	Код 1С	Артикул	Цвет
5757	KD-302 C01	○	5758	KD-302 C02	●
5759	KD-302 C03	●			



Модель <b>KD-304</b>					
Напряжение питания		~230В, 50Гц			
Тип лампы		40/R50/E14			
Макс. мощность, Вт		40			
Размер индивидуальной упаковки, мм		140x120x130			
Материал корпуса		Пластик			
Кол-во во внешней коробке, шт.		60			
Код 1С	Артикул	Цвет	Код 1С	Артикул	Цвет
7187	KD-304 C01	○	7183	KD-304 C22	●
7188	KD-304 C02	●	7184	KD-304 C23	●
7182	KD-304 C21	Ⓢ	7185	KD-304 C25	●



Модель <b>KD-306</b>					
Напряжение питания		~230В, 50Гц			
Тип лампы		40/A/E27			
Макс. мощность, Вт		40			
Размер индивидуальной упаковки, мм		280x162x162			
Материал корпуса		Металл			
Кол-во во внешней коробке, шт.		12			
Код 1С	Артикул	Цвет	Код 1С	Артикул	Цвет
10998	KD-306 C01	○	10500	KD-306 C06	●
10501	KD-306 C03	●	10503	KD-306 C12	●
10504	KD-306 C05	●	10502	KD-306 C15	●



Модель <b>KD-308</b>					
Напряжение питания		~230В, 50Гц			
Тип лампы		40/A/E27			
Макс. мощность, Вт		40			
Размер индивидуальной упаковки, мм		150x150x240			
Материал корпуса		Металл			
Кол-во во внешней коробке, шт.		12			
Код 1С	Артикул	Цвет	Код 1С	Артикул	Цвет
11476	KD-308 C01	○	11481	KD-308 C12	●
11477	KD-308 C02	●	11482	KD-308 C13	●
11478	KD-308 C03	●	11479	KD-308 C16	●
11480	KD-308 C11	●			



Модель <b>KD-309</b>					
Напряжение питания		~230В, 50Гц			
Тип лампы		40/A/E27			
Макс. мощность, Вт		40			
Размер индивидуальной упаковки, мм		235x135x470			
Материал корпуса		Металл			
Кол-во во внешней коробке, шт.		4			
Код 1С	Артикул	Цвет	Код 1С	Артикул	Цвет
11483	KD-309 C01	○	11486	KD-309 C11	●
11484	KD-309 C02	●	12334	KD-309 C12	●
11485	KD-309 C03	●	11487	KD-309 C13	●
12335	KD-309 C16	●			



# Настольные светильники

Под лампу накаливания



NEW					
Модель <b>KD-310</b>					
Напряжение питания		~230В, 50Гц			
Тип лампы		40/A/E27			
Макс. мощность, Вт		40			
Размер индивидуальной упаковки, мм		255x150x100			
Материал корпуса		Металл			
Кол-во во внешней коробке, шт.		6			
Код 1С	Артикул	Цвет	Код 1С	Артикул	Цвет
12336	KD-310 C01	○	12337	KD-310 C02	●
12338	KD-310 C03	●			



Модель <b>KD-312</b>					
Напряжение питания		~230В, 50Гц			
Тип лампы		60/A/E27			
Макс. мощность, Вт		60			
Размер индивидуальной упаковки, мм		415x200x90			
Материал корпуса		Металл			
Кол-во во внешней коробке, шт.		12			
Код 1С	Артикул	Цвет	Код 1С	Артикул	Цвет
5764	KD-312 C01	○	10999	KD-312 C02	●
5763	KD-312 C03	●	12339	KD-312 C05	●
12340	KD-312 C06	●	12341	KD-312 C12	●



Модель <b>KD-313</b>					
Напряжение питания		~230В, 50Гц			
Тип лампы		60/A/E27			
Макс. мощность, Вт		60			
Размер индивидуальной упаковки, мм		285x170x170			
Материал корпуса		Металл			
Кол-во во внешней коробке, шт.		12			
Код 1С	Артикул	Цвет	Код 1С	Артикул	Цвет
5770	KD-313 C01	○	5769	KD-313 C02	●
11000	KD-313 C03	●	12342	KD-313 C05	●
12343	KD-313 C06	●	12344	KD-313 C12	●
12345	KD-313 C15	●			



Модель <b>KD-319</b>					
Напряжение питания		~230В, 50Гц			
Тип лампы		60/A/E27			
Макс. мощность, Вт		60			
Размер индивидуальной упаковки, мм		175x175x115			
Материал корпуса		Металл+пластик			
Кол-во во внешней коробке, шт.		12			
Код 1С	Артикул	Цвет	Код 1С	Артикул	Цвет
8272	KD-319 C01	○	5762	KD-319 C02	●
8273	KD-319 C03	●			



Модель <b>KD-320</b>					
Напряжение питания		~230В, 50Гц			
Тип лампы		60/A/E27			
Макс. мощность, Вт		60			
Размер индивидуальной упаковки, мм		175x175x115			
Материал корпуса		Металл+пластик			
Кол-во во внешней коробке, шт.		12			
Код 1С	Артикул	Цвет	Код 1С	Артикул	Цвет
10994	KD-320 C01	○	10997	KD-320 C05	●
9218	KD-320 C02	●	9219	KD-320 C06	●
10995	KD-320 C03	●	10996	KD-320 C12	●
9220	KD-320 C04	●			



Модель <b>H-035</b>					
Напряжение питания		~230В, 50Гц			
Тип лампы		60/A/E27			
Макс. мощность, Вт		60			
Размер индивидуальной упаковки, мм		170x150x95			
Материал корпуса		Металл+пластик			
Кол-во во внешней коробке, шт.		12			
Код 1С	Артикул	Цвет	Код 1С	Артикул	Цвет
7198	H-035 C01	○	7197	H-035 C02	●
8274	H-035 C03	●			

# Настольные светильники

Под лампы накаливания



Сувеличительным стеклом

Модель	<b>KD-350</b>	
Напряжение питания	~230В, 50Гц	
Тип лампы	60/A/E27	
Макс. мощность, Вт	60	
Размер индивидуальной упаковки, мм	660x90x195	
Материал корпуса	Металл+пластик	
Кол-во во внешней коробке, шт.	12	
Код 1С	Артикул	Цвет
9225	KD-350 C01	○

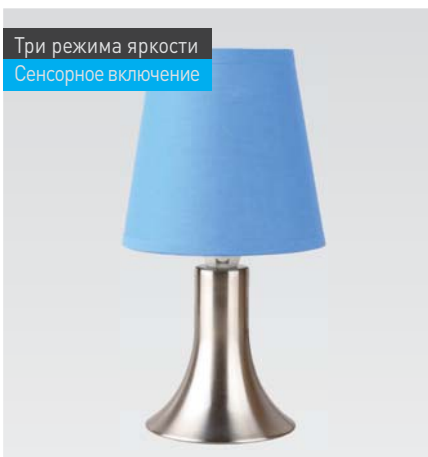


Модель	<b>KD-351</b>				
Напряжение питания	~230В, 50Гц				
Тип лампы	25/D/E14				
Макс. мощность, Вт	25				
Размер индивидуальной упаковки, мм	180x115x115				
Материал корпуса	Пластик				
Кол-во во внешней коробке, шт.	12				
Код 1С	Артикул	Цвет	Код 1С	Артикул	Цвет
11879	KD-351 C05	●	11878	KD-351 C13	●
11881	KD-351 C11	●	11880	KD-351 C14	●



Модель	<b>KD-362</b>				
Напряжение питания	~230В, 50Гц				
Тип лампы	60/A/E27				
Макс. мощность, Вт	60				
Размер индивидуальной упаковки, мм	210x200x115				
Материал корпуса	Металл+пластик				
Кол-во во внешней коробке, шт.	12				
Код 1С	Артикул	Цвет	Код 1С	Артикул	Цвет
8257	KD-362 C02	●	8258	KD-362 C04	●

## Декоративные настольные светильники



Три режима яркости  
Сенсорное включение

Модель	<b>KD-400</b>				
Напряжение питания	~230В, 50Гц				
Тип лампы	40/В/E14				
Макс. мощность, Вт	40				
Размер индивидуальной упаковки, мм	170x133x133				
Материал корпуса	Металл + ткань				
Кол-во во внешней коробке, шт.	12				
Код 1С	Артикул	Цвет	Код 1С	Артикул	Цвет
10682	KD-400 C01	○	10684	KD-400 C11	●
10683	KD-400 C06	●			



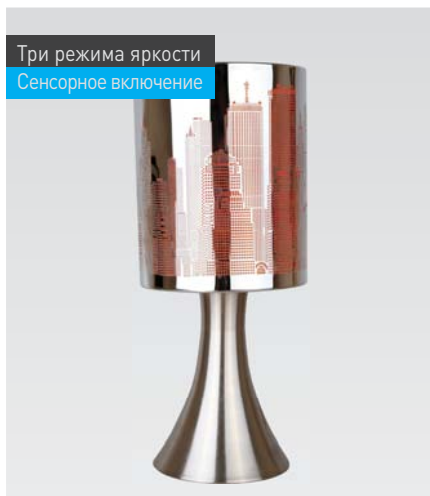
Модель	<b>KD-401</b>				
Напряжение питания	~230В, 50Гц				
Тип лампы	40/D/E14				
Макс. мощность, Вт	40				
Размер индивидуальной упаковки, мм	155x130x130				
Материал корпуса	Металл+ткань				
Кол-во во внешней коробке, шт.	12				
Код 1С	Артикул	Цвет	Код 1С	Артикул	Цвет
10685	KD-401 C06	●	10688	KD-401 C12	●
10687	KD-401 C11	●	10686	KD-401 C14	●



Модель	<b>KD-408</b>				
Напряжение питания	~230В, 50Гц				
Тип лампы	40/D/E14				
Макс. мощность, Вт	40				
Размер индивидуальной упаковки, мм	260x190x190				
Материал корпуса	Керамика+ткань				
Кол-во во внешней коробке, шт.	6				
Код 1С	Артикул	Цвет	Код 1С	Артикул	Цвет
10681	KD-408 C01	○	10679	KD-408 C06	●
10680	KD-408 C04	●			

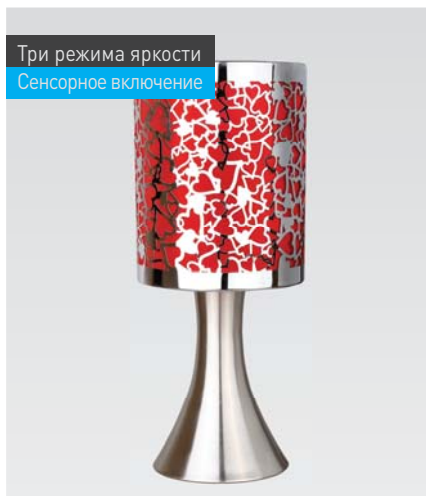
# Настольные светильники

Декоративные под лампу накаливания



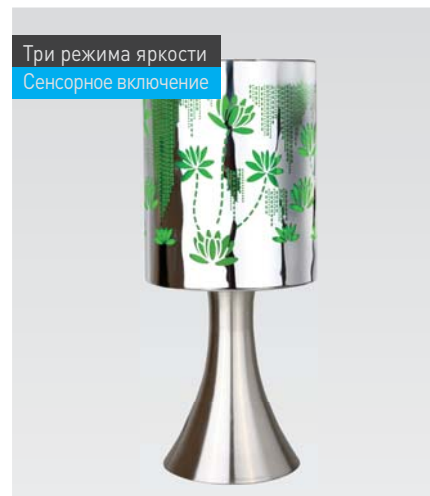
Три режима яркости  
Сенсорное включение

Модель	KD-409	
Напряжение питания	~230В, 50Гц	
Тип лампы	40/В/Е14	
Макс. мощность, Вт	40	
Размер индивидуальной упаковки, мм	218x135x135	
Материал корпуса	Металл	
Кол-во во внешней коробке, шт.	12	
Код 1С	Артикул	Цвет
10702	KD-409	●



Три режима яркости  
Сенсорное включение

Модель	KD-410	
Напряжение питания	~230В, 50Гц	
Тип лампы	40/В/Е14	
Макс. мощность, Вт	40	
Размер индивидуальной упаковки, мм	218x135x135	
Материал корпуса	Металл	
Кол-во во внешней коробке, шт.	12	
Код 1С	Артикул	Цвет
10703	KD-410	●



Три режима яркости  
Сенсорное включение

Модель	KD-411	
Напряжение питания	~230В, 50Гц	
Тип лампы	40/В/Е14	
Макс. мощность, Вт	40	
Размер индивидуальной упаковки, мм	218x135x135	
Материал корпуса	Металл	
Кол-во во внешней коробке, шт.	12	
Код 1С	Артикул	Цвет
10701	KD-411	●



Модель	KD-550				
Напряжение питания	~230В, 50Гц				
Тип лампы	40/Д/Е14				
Макс. мощность, Вт	40				
Размер индивидуальной упаковки, мм	140x165x165				
Материал корпуса	Пластик				
Кол-во во внешней коробке, шт.	12				
Код 1С	Артикул	Цвет	Код 1С	Артикул	Цвет
10673	KD-550 C01	○	10672	KD-550 C14	●
10674	KD-550 C06	●			

# Настольные светильники

Декоративные под лампу накаливания



Модель	<b>KD-561</b>
Напряжение питания	~230В, 50Гц
Тип лампы	40/D/E14
Макс. мощность, Вт	40
Размер индивидуальной упаковки, мм	245x210x210
Материал корпуса	Керамика+пластик
Кол-во во внешней коробке, шт.	12
Код 1С	10695



Модель	<b>KD-562</b>
Напряжение питания	~230В, 50Гц
Тип лампы	40/D/E14
Макс. мощность, Вт	40
Размер индивидуальной упаковки, мм	245x210x210
Материал корпуса	Керамика+пластик
Кол-во во внешней коробке, шт.	12
Код 1С	10696



Модель	<b>KD-563</b>
Напряжение питания	~230В, 50Гц
Тип лампы	40/D/E14
Макс. мощность, Вт	40
Размер индивидуальной упаковки, мм	245x210x210
Материал корпуса	Керамика+пластик
Кол-во во внешней коробке, шт.	12
Код 1С	10697



Модель	<b>KD-564</b>
Напряжение питания	~230В, 50Гц
Тип лампы	40/D/E14
Макс. мощность, Вт	40
Размер индивидуальной упаковки, мм	245x210x210
Материал корпуса	Керамика+пластик
Кол-во во внешней коробке, шт.	12
Код 1С	10698



Модель	<b>KD-565</b>	
Напряжение питания	~230В, 50Гц	
Тип лампы	40/В/E14	
Макс. мощность, Вт	40	
Размер индивидуальной упаковки, мм	315x255x255	
Материал корпуса	Керамика+пластик	
Кол-во во внешней коробке, шт.	12	
Код 1С	Артикул	Цвет
10700	KD-565 C04	●

# Линейные светильники

Со светодиодами

Линейные светильники со светодиодами Camelion® предназначены для освещения офисных, жилых и хозяйственных помещений, подсветки мебели, торговых витрин, выставочных стендов, аквариумов и террариумов. Светильники со светодиодами актуально устанавливать в тех местах, где замена лампы сопряжена с большими трудностями или невозможна.

Светодиоды обеспечивают высокую световую отдачу, максимальную эффективность и долгий срок службы светильника, не нагревают окружающую среду, не требуют специальной утилизации. Светильники предназначены для использования во внутренних сухих помещениях.



## Преимущества

Светильники со светодиодами отличаются уникальными светотехническими и эксплуатационными характеристиками по сравнению с остальными источниками света:

- Светодиоды работают от низкого напряжения и потребляют очень мало энергии.
- Срок службы светодиодов составляет более 30 000 часов.
- Светодиоды практически не подвержены износу, не теряют качества светового луча, не перегорают.
- Светодиоды не излучают инфракрасное и ультрафиолетовое излучение, что делает их безопасными для глаз.
- Светодиоды не содержат в своем составе ртути и других вредных веществ, экологически безопасны и не требуют специальной утилизации.
- Светодиоды не нагреваются и не выделяют тепло в окружающую среду.
- Светодиоды обеспечивают мгновенное включение светильника и работают без мерцания. Им не требуется дополнительного времени для выхода на оптимальный режим работы.

# Линейные светильники

Со светодиодами



Модель	Кол-во светодиодов, (шт.)	Потребляемая мощность, (Вт)	Соответствие лампе накаливания, Вт	Световой поток, (лм)	Размеры светильника, (мм)	Количество во внешней коробе, шт.	Код 1С
LWL-2001-10DI	10	2,5	20	180	268 x 43 x 23	30	10385
LWL-2001-14DI	14	3	25	225	343 x 43 x 23	30	10386
LWL-2001-26DI	26	5	50	470	573 x 43 x 23	30	10387
LWL-2001-41DI	41	8	85	800	904 x 43 x 23	20	10388
LWL-2001-55DI	55	11	110	1000	1204 x 43 x 23	20	10389

- Напряжение питания: ~230В, 50Гц
- Материал корпуса: пластик
- Цвет корпуса: белый
- Комплектуется сетевым и соединительным проводами
- Возможно соединение нескольких светильников в линию



Модель	Кол-во светодиодов, (шт.)	Потребляемая мощность, (Вт)	Соответствие лампе накаливания, Вт	Световой поток, (лм)	Размеры светильника, (мм)	Количество во внешней коробе, шт.	Код 1С
LWL-2023-24DI	24	5	45	430	441 x 62 x 21	30	10391
LWL-2023-29DI	29	6	55	500	576 x 62 x 21	30	10392

- Напряжение питания: ~230В, 50Гц
- Материал корпуса: металл + пластик
- Цвет корпуса: белый



Модель	Кол-во светодиодов, (шт.)	Потребляемая мощность, (Вт)	Соответствие лампе накаливания, Вт	Световой поток, (лм)	Размеры светильника, (мм)	Количество во внешней коробе, шт.	Код 1С
LWL-2010-40CI	40	4	30	290	342 x 43 x 22	30	11662
LWL-2010-80CI	80	8	65	750	570 x 43 x 22	30	11663
LWL-2010-100CI	100	10	85	1040	900 x 43 x 22	30	11664
LWL-2010-140CI	140	14	110	1420	1200 x 43 x 22	30	11666

- Напряжение питания: ~230В, 50Гц
- Материал корпуса: металл
- Цвет корпуса: белый
- Комплектуется сетевым и соединительным проводами
- Возможно соединение нескольких светильников в линию



Модель	Кол-во светодиодов, (шт.)	Потребляемая мощность, (Вт)	Соответствие лампе накаливания, Вт	Световой поток, (лм)	Размеры светильника, (мм)	Количество во внешней коробе, шт.	Код 1С
LWL-2011-40CI	40	4	30	290	342 x 43 x 22	30	11668
LWL-2011-80CI	80	8	65	750	570 x 43 x 22	30	11667
LWL-2011-100CI	100	10	85	1040	900 x 43 x 22	30	11669
LWL-2011-140CI	140	14	110	1420	1200 x 43 x 22	30	11670

- Напряжение питания: ~230В, 50Гц
- Материал корпуса: металл
- Цвет корпуса: белый
- Комплектуется сетевым и соединительным проводами
- Возможно соединение нескольких светильников в линию

# Линейные светильники

С люминесцентными лампами

Линейные светильники с люминесцентными лампами Camelion® предназначены для освещения офисов, жилых и хозяйственных помещений, подсветки мебели, торговых витрин, выставочных стендов, аквариумов и террариумов.

Люминесцентные лампы обеспечивают высокую световую отдачу и долгий срок службы светильников. Электронные балласты обеспечивают плавное включение люминесцентных ламп и отсутствие помех в их работе. Светильники изготавливаются из современных материалов.



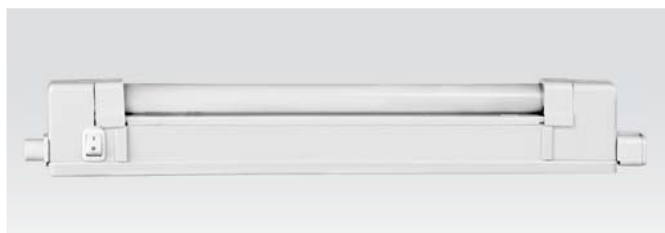
## Преимущества

- Комфортный и мягкий свет люминесцентных ламп
- Отсутствие нагрева люминесцентных ламп и светильников\*
- Длительный срок службы ламп\*
- Экономия электроэнергии (до 80%)\*
- Отсутствие негативного влияния свечения на глаза человека
- Компактные размеры линейных светильников
- Возможность последовательного соединения светильников, что упрощает прокладку электропроводки

\* - по сравнению с лампами накаливания

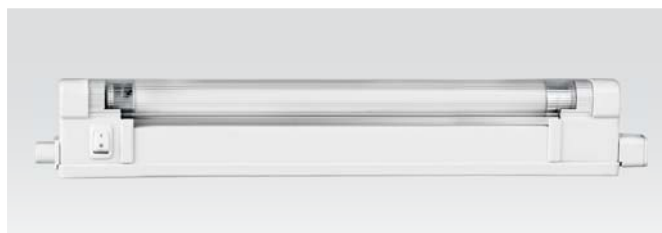
# Линейные светильники

С люминесцентными лампами Т4



Модель	Макс. мощность лампы [Вт]	Размеры светильника, [мм]	Количество во внешней коробке, шт.	Код 1С
WL-4001A	6	270x23x43	30	5912
WL-4001A	8	390x23x43	30	3104
WL-4001A	12	420x23x43	30	3105
WL-4001A	16	518x23x43	30	3106
WL-4001A	20	616x23x43	30	3259
WL-4001A	24	705x23x43	20	9259
WL-4001A	30	816x23x43	20	9260

- Напряжение питания: ~230В, 50Гц
- Материал корпуса: пластик
- Соединение в линию до 140 Вт
- Комплектуется сетевым кабелем



Модель	Макс. мощность лампы [Вт]	Размеры светильника, [мм]	Количество во внешней коробке, шт.	Код 1С
WL-4002	6	270x23x43	30	5913
WL-4002	8	390x23x43	30	3107
WL-4002	12	420x23x43	30	3108
WL-4002	16	518x23x43	30	3109
WL-4002	20	616x23x43	30	3110
WL-4002	24	705x23x43	20	5153
WL-4002	30	816x23x43	20	5154

- Напряжение питания: ~230В, 50Гц
- Материал корпуса: пластик
- Соединение в линию до 140 Вт
- Комплектуется сетевым и соединительным кабелями



Модель	Макс. мощность лампы [Вт]	Размеры светильника, [мм]	Количество во внешней коробке, шт.	Код 1С
WL-4004	6	270x23x43	30	5515
WL-4004	8	390x23x43	30	5516
WL-4004	12	420x23x43	30	5517
WL-4004	16	518x23x43	30	5518
WL-4004	20	616x23x43	30	5519
WL-4004	24	705x23x43	30	5520
WL-4004	30	816x23x43	20	5521

- Напряжение питания: ~230В, 50Гц
- Материал корпуса: металл+пластик
- Соединение в линию до 140 Вт
- Комплектуется сетевым кабелем



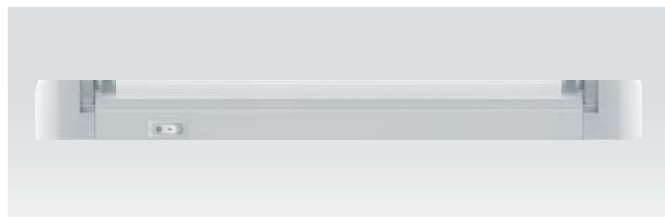
# Линейные светильники

С люминесцентными лампами T5



Модель	Макс. мощность лампы [Вт]	Размеры светильника, [мм]	Количество во внешней коробке, шт.	Код 1С
WL-2001	6	268x23x43	30	3095
WL-2001	8	343x23x43	30	3096
WL-2001	13	573x23x43	30	3097
WL-2001	21	904x23x43	20	5152
WL-2001	28	1214x23x43	20	3652

- Напряжение питания: ~230В, 50Гц
- Материал корпуса: пластик
- Соединение в линию до 140 Вт
- Комплектуется сетевым и соединительным кабелями



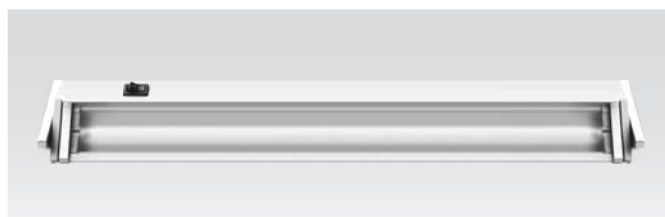
Модель	Макс. мощность лампы [Вт]	Размеры светильника, [мм]	Количество во внешней коробке, шт.	Код 1С
WL-2002	6	278x23x43	30	8217
WL-2002	8	353x23x43	30	8218
WL-2002	13	583x23x43	30	8219
WL-2002	21	914x23x43	20	8220
WL-2002	28	1214x23x43	20	8221

- Напряжение питания: ~230В, 50Гц
- Материал корпуса: пластик
- Соединение в линию до 140 Вт
- Встроенный сетевой кабель



Модель	Макс. мощность лампы [Вт]	Размеры светильника, [мм]	Количество во внешней коробке, шт.	Код 1С
WL-2005	8	343x72x33	20	3147
WL-2005	13	555x72x33	24	3148

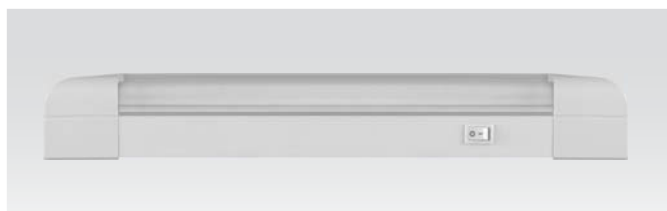
- Напряжение питания: ~230В, 50Гц
- Материал корпуса: пластик
- Соединение в линию до 140 Вт
- Комплектуется сетевым кабелем



Модель	Макс. мощность лампы [Вт]	Размеры светильника, [мм]	Количество во внешней коробке, шт.	Код 1С
WL-2023	13	580x90x30	20	6708
WL-2023	21	912x90x30	12	6709

- Напряжение питания: ~230В, 50Гц
- Материал корпуса: металл + стекло
- Комплектуется сетевым кабелем

С люминесцентными лампами T8



Модель	Макс. мощность лампы [Вт]	Размеры светильника, [мм]	Количество во внешней коробке, шт.	Код 1С
WL-3011	10	413x67x35	20	2249
WL-3011	15	518x67x35	20	2250
WL-3011	18	670x67x35	20	2251
WL-3011	30	975x67x35	12	2252
WL-3011	36	1280x67x35	12	2253

- Напряжение питания: ~230В, 50Гц
- Материал корпуса: металл + пластик

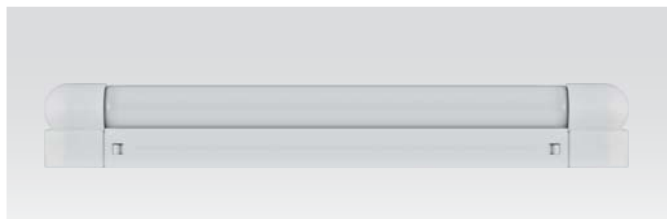


Модель	Макс. мощность лампы [Вт]	Размеры светильника, [мм]	Количество во внешней коробке, шт.	Код 1С
WL-3013	10	381x104x42	20	2766
WL-3013	15	487x104x42	20	2767
WL-3013	18	639x104x42	20	2768
WL-3013	30	944x104x42	12	2769
WL-3013	36	1249x104x42	12	2770

- Напряжение питания: ~230В, 50Гц
- Материал корпуса: металл + пластик

# Линейные светильники

С люминесцентными лампами Т8



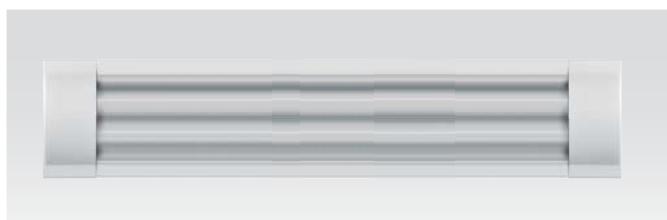
Модель	Макс. мощность лампы (Вт)	Размеры светильника, (мм)	Количество во внешней коробке, шт.	Код ТС
WL-3016	10	381x50x32	30	2761
WL-3016	15	486x50x32	30	2762
WL-3016	18	638x50x32	30	2763
WL-3016	30	944x50x32	30	2764
WL-3016	36	1245x50x32	20	2765

- Напряжение питания: ~230В, 50Гц
- Материал корпуса: металл + пластик



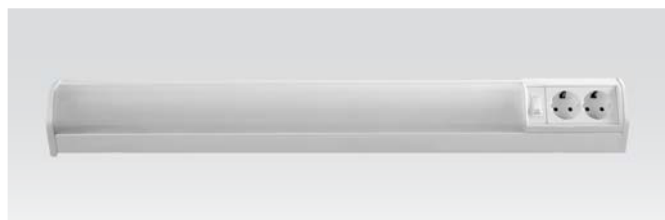
Модель	Макс. мощность лампы (Вт)	Размеры светильника, (мм)	Количество во внешней коробке, шт.	Код ТС
WL-3016B	18	638x50x32	30	6236
WL-3016B	36	1245x50x32	20	6237

- Напряжение питания: ~230В, 50Гц
- Материал корпуса: металл + пластик
- Лампа в комплект не входит



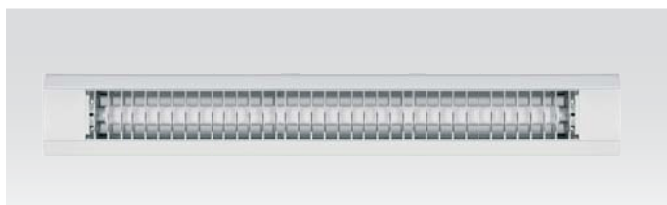
Модель	Макс. мощность лампы (Вт)	Размеры светильника, (мм)	Количество во внешней коробке, шт.	Код ТС
WL-3017	2x18	639x134x42	12	2771
WL-3017	2x30	944x134x42	6	2772
WL-3017	2x36	1249x134x42	6	2773

- Напряжение питания: ~230В, 50Гц
- Материал корпуса: металл + пластик



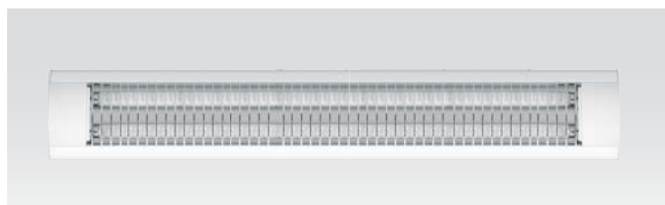
Модель	Макс. мощность лампы (Вт)	Размеры светильника, (мм)	Количество во внешней коробке, шт.	Код ТС
WL-3021	10	500x78x55	12	4644
WL-3021	15	607x78x55	12	4645
WL-3021	18	758x78x55	12	4646
WL-3021	30	1063x78x55	12	4647
WL-3021	36	1368x78x55	12	4648

- Напряжение питания: ~230В, 50Гц
- Материал корпуса: металл + пластик



Модель	Макс. мощность лампы (Вт)	Размеры светильника, (мм)	Количество во внешней коробке, шт.	Код ТС
WL-4012	18	740x115x47	12	5522
WL-4012	36	1348x115x47	9	5523

- Напряжение питания: ~230В, 50Гц
- Материал корпуса: металл + пластик



Модель	Макс. мощность лампы (Вт)	Размеры светильника, (мм)	Количество во внешней коробке, шт.	Код ТС
WL-4014	2x18	735x165x55	6	5524
WL-4014	2x30	1040x165x55	6	5525
WL-4014	2x36	1345x165x55	6	5526

- Напряжение питания: ~230В, 50Гц
- Материал корпуса: металл + пластик

# Светодиодные ленты

Светодиодные ленты Camelion® предназначены для подсветки мебели, торговых витрин, выставочных стендов, аквариумов и террариумов. Светильники со светодиодами актуально устанавливать в тех местах, где замена лампы сопряжена с большими трудностями или невозможна. Светильники с многоцветными светодиодами (RGB) комплектуются устройствами дистанционного контроля и могут управляться на расстоянии.

Светодиоды обеспечивают высокую световую отдачу, максимальную эффективность и долгий срок службы светильника, не нагревают окружающую среду, не требуют специальной утилизации. Светильники предназначены для использования во внутренних сухих помещениях.

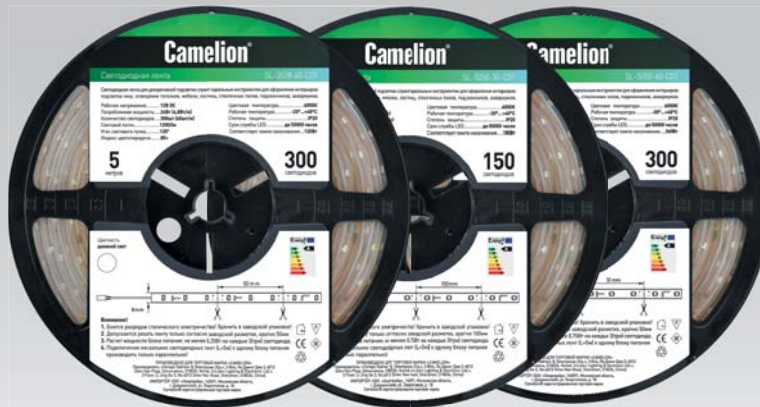


## Преимущества

Светильники со светодиодами отличаются уникальными светотехническими и эксплуатационными характеристиками по сравнению с остальными источниками света:

- Светодиоды работают от низкого напряжения и потребляют очень мало энергии.
- Срок службы светодиодов составляет более 30 000 часов.
- Светодиоды практически не подвержены износу, не теряют качества светового луча, не перегорают.
- Светодиоды не излучают инфракрасное и ультрафиолетовое излучение, что делает их безопасными для глаз.
- Светодиоды не содержат в своем составе ртути и других вредных веществ, экологически безопасны и не требуют специальной утилизации.
- Светодиоды не нагреваются и не выделяют тепло в окружающую среду.
- Светодиоды обеспечивают мгновенное включение светильника и работают без мерцания. Им не требуется дополнительного времени для выхода на оптимальный режим работы.

# Светодиодные ленты



Модель	<b>SL-3528-60</b>	
Рабочее напряжение	12В	
Количество светодиодов	300шт. (60шт./м)	
Потребляемая мощность	24Вт (4,8Вт/м)	
Световой поток	1200лм	
Степень защиты	IP20	
Соответствие лампе накаливания	120Вт	
Размеры	5000 x 8 x 3мм	
Кол-во во внешней коробке, шт.	50	
Артикул	Цветность LED	Код IC
SL-3528-60-C01	белый	11108
SL-3528-60-C01W	теплый белый	11109
SL-3528-60-C04	красный	11104
SL-3528-60-C05	зелёный	11105
SL-3528-60-C06	синий	11106
SL-3528-60-C07	жёлтый	11107

Модель	<b>SLW-3528-60</b>	
Рабочее напряжение	12В	
Количество светодиодов	300шт. (60шт./м)	
Потребляемая мощность	24Вт (4,8Вт/м)	
Световой поток	1200лм	
Степень защиты	IP65	
Соответствие лампе накаливания	120Вт	
Размеры	5000 x 8 x 3мм	
Кол-во во внешней коробке, шт.	50	
Артикул	Цветность LED	Код IC
SLW-3528-60-C01	белый	11114
SLW-3528-60-C01W	теплый белый	11115
SLW-3528-60-C04	красный	11110
SLW-3528-60-C05	зелёный	11111
SLW-3528-60-C06	синий	11112
SLW-3528-60-C07	жёлтый	11113
SLW-3528-60-C99	RGB	11116

Модель	<b>SL-5050-30</b>	
Рабочее напряжение	12В	
Количество светодиодов	150шт. (30шт./м)	
Потребляемая мощность	36Вт (7,2Вт/м)	
Световой поток	1800лм	
Степень защиты	IP20	
Соответствие лампе накаливания	180Вт	
Размеры	5000 x 10 x 4мм	
Кол-во во внешней коробке, шт.	50	
Артикул	Цветность LED	Код IC
SL-5050-30-C01	белый	11121
SL-5050-30-C01W	теплый белый	11122
SL-5050-30-C99	RGB	11123

Модель	<b>SLW-5050-30</b>	
Рабочее напряжение	12В	
Количество светодиодов	150шт. (30шт./м)	
Потребляемая мощность	36Вт (7,2Вт/м)	
Световой поток	1800лм	
Степень защиты	IP65	
Соответствие лампе накаливания	180Вт	
Размеры	5000 x 10 x 4мм	
Кол-во во внешней коробке, шт.	50	
Артикул	Цветность LED	Код IC
SLW-5050-30-C01	белый	11128
SLW-5050-30-C01W	теплый белый	11129
SLW-5050-30-C99	RGB	11130

Модель	<b>SL-5050-60</b>	
Рабочее напряжение	12В	
Количество светодиодов	300шт. (60шт./м)	
Потребляемая мощность	72Вт (14,4Вт/м)	
Световой поток	3600лм	
Степень защиты	IP20	
Соответствие лампе накаливания	360Вт	
Размеры	5000 x 10 x 4мм	
Кол-во во внешней коробке, шт.	50	
Артикул	Цветность LED	Код IC
SL-5050-60-C01	белый	11135
SL-5050-60-C01W	теплый белый	11136
SL-5050-60-C99	RGB	11137

Модель	<b>SLW-5050-60</b>	
Рабочее напряжение	12В	
Количество светодиодов	300шт. (60шт./м)	
Потребляемая мощность	72Вт (14,4Вт/м)	
Световой поток	3600лм	
Степень защиты	IP65	
Соответствие лампе накаливания	360Вт	
Размеры	5000 x 10 x 4мм	
Кол-во во внешней коробке, шт.	50	
Артикул	Цветность LED	Код IC
SLW-5050-60-C01	белый	11142
SLW-5050-60-C01W	теплый белый	11143
SLW-5050-60-C99	RGB	11144

# Контроллеры



Артикул	SLR-01
Напряжение питания	12В
Максимальная мощность	72Вт (3x2A)
Дальность действия ИК-пульта	до 10м
Степень защиты	IP23
Кол-во во внешней коробке, шт.	150
Код 1С	11169



Артикул	SLR-02
Напряжение питания	12В
Максимальная мощность	144Вт (3x4A)
Дальность действия ИК-пульта	до 10м
Степень защиты	IP23
Кол-во во внешней коробке, шт.	60
Код 1С	11170

# Соединительные кабели для светодиодных устройств

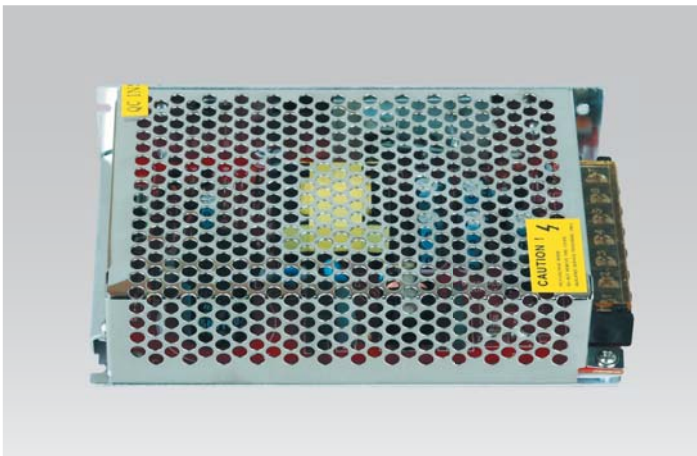
Артикул	Изображение	Назначение	Упаковка, шт.	Код 1С
SLC-01		Соединительный кабель для светодиодной ленты 3528, тип: Лента (провода) - Блок питания (Штекер)	3/150/1500	11157
SLC-02		Соединительный кабель для светодиодной ленты 3528, тип: Лента (разъём) - Блок питания (Штекер)	3/150/1500	11158
SLC-03		Соединительный кабель для светодиодной ленты 5050, тип: Лента (разъём) - Блок питания (Штекер)	3/150/1500	11159
SLC-04		Соединительный кабель для светодиодной ленты 3528, тип: Лента (разъём) - Лента (разъём)	3/150/1500	11160
SLC-05		Соединительный кабель для светодиодной ленты 5050, тип: Лента (разъём) - Лента (разъём)	3/150/1500	11161
SLC-06		Соединительный кабель для светодиодной ленты RGB, тип: Лента (разъём) - Лента (разъём)	3/150/1500	11162
SLC-07		Соединительный кабель для светодиодной ленты 3528, тип: Лента (разъём) - Блок питания (провода)	3/150/1500	11163
SLC-08		Соединительный кабель для светодиодной ленты 5050, тип: Лента (разъём) - Блок питания (провода)	3/150/1500	11164
SLC-09		Соединительный кабель для светодиодной ленты RGB, тип: Лента (разъём) - Контроллер (провода)	3/150/1500	11165
SLC-10		Соединитель жесткий для светодиодной ленты 3528, тип: Лента (разъём) - Лента (разъём)	5/300/6000	11166
SLC-11		Соединитель жесткий для светодиодной ленты 5050, тип: Лента (разъём) - Лента (разъём)	5/300/6000	11167
SLC-12		Соединитель жесткий для светодиодной ленты RGB, тип: Лента (разъём) - Лента (разъём)	5/300/6000	11168

# Блоки питания для светодиодных устройств



Артикул	Выходное напряжение	Мощность	Количество во внешней коробке, шт.	Код 1С
<a href="#">LDW-03-30</a>	12В, 2.5А	30	55	11153
<a href="#">LDW-03-60</a>	12В, 5.0А	60	14	11154

- Напряжение питания: 230В, 50Гц
- Степень защиты: IP65



Артикул	Выходное напряжение	Мощность	Количество во внешней коробке, шт.	Код 1С
<a href="#">LD-01-25</a>	12В, 2.1А	25	100	11148
<a href="#">LD-01-40</a>	12В, 3.3А	40	72	11149
<a href="#">LD-01-60</a>	12В, 3.3А	60	36	11150
<a href="#">LD-01-150</a>	12В, 12.5А	150	28	11151
<a href="#">LD-01-200</a>	12В, 16.65А	200	24	11152

- Напряжение питания: 230В, 50Гц
- Степень защиты: IP23



Артикул	Выходное напряжение	Мощность	Количество во внешней коробке, шт.	Код 1С
<a href="#">LDP-02-30</a>	12В, 2.5А	30	60	11146
<a href="#">LDP-02-48</a>	12В, 4.0А	48	60	11147

- Напряжение питания: 230В, 50Гц
- Степень защиты: IP23

# Аккумуляторные светодиодные светильники

Светодиодные аккумуляторные светильники Camelion предназначены для использования в качестве источников резервного освещения при отключении электроэнергии в жилых и хозяйственных помещениях (на даче, в гараже, мастерской), или полного её отсутствия во время поездок на природу, пикник.

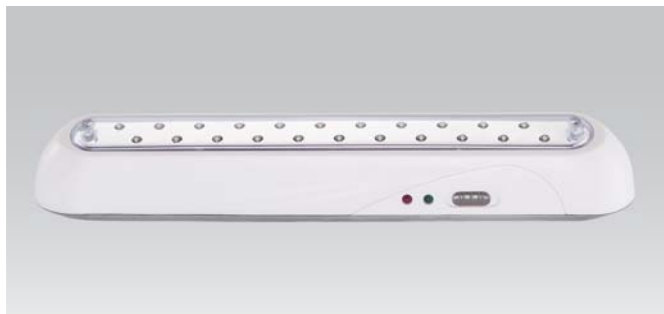


## Преимущества

Светильники со светодиодами отличаются уникальными светотехническими и эксплуатационными характеристиками по сравнению с остальными источниками света:

- Светодиоды работают от низкого напряжения и потребляют очень мало энергии.
- Срок службы светодиодов составляет более 30 000 часов.
- Светодиоды практически не подвержены износу, не теряют качества светового луча, не перегорают.
- Светодиоды не излучают инфракрасное и ультрафиолетовое излучение, что делает их безопасными для глаз.
- Светодиоды не содержат в своем составе ртути и других вредных веществ, экологически безопасны и не требуют специальной утилизации.
- Светодиоды не нагреваются и не выделяют тепло в окружающую среду.
- Светодиоды обеспечивают мгновенное включение светильника и работают без мерцания. Им не требуется дополнительного времени для выхода на оптимальный режим работы.

# Аккумуляторные светодиодные светильники



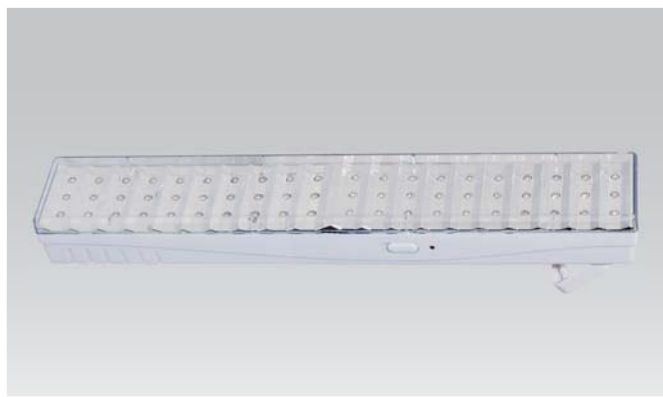
Артикул	LA-101
Напряжение питания	230В, 50Гц
Источник света	светодиоды, 22шт.
Световой поток	180лм
Режим работы	DC
Встроенный аккумулятор	4В 1Ач (2шт.)
Время работы от аккумулятора	6ч./12ч. (режим I/II)
Размер светильника, мм	350 x 55 x 50
Материал корпуса	пластик
Кол-во во внешней коробке, шт.	20
Код 1С	11302



Артикул	LA-102
Напряжение питания	230В, 50Гц
Источник света	светодиоды, 30шт.
Световой поток	250лм
Режим работы	DC (фотосенсор)
Встроенный аккумулятор	4В 1Ач (2шт.)
Время работы от аккумулятора	4ч./8ч. (режим I/II)
Размер светильника, мм	350 x 55 x 50
Материал корпуса	пластик
Кол-во во внешней коробке, шт.	20
Код 1С	11303



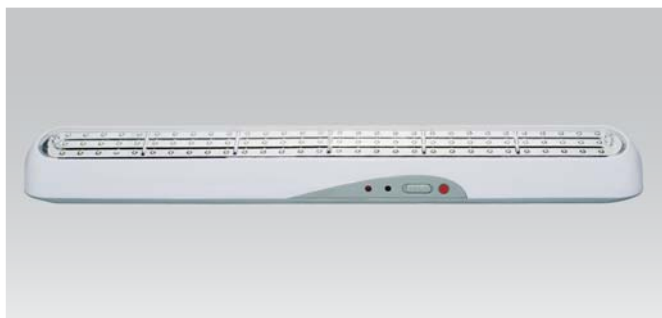
Артикул	LA-103
Напряжение питания	230В, 50Гц
Источник света	светодиоды, 30шт.
Световой поток	250лм
Режим работы	DC
Встроенный аккумулятор	4В 1,3Ач
Время работы от аккумулятора	3ч./6ч. (режим I/II)
Размер светильника, мм	205 x 68 x 45
Материал корпуса	пластик
Кол-во во внешней коробке, шт.	40
Код 1С	11304



Артикул	LA-105
Напряжение питания	230В, 50Гц
Источник света	светодиоды, 60шт.
Световой поток	420лм
Режим работы	DC
Встроенный аккумулятор	4В 2,4Ач
Время работы от аккумулятора	5ч./8ч. (режим I/II)
Размер светильника, мм	403 x 68 x 45
Материал корпуса	пластик
Кол-во во внешней коробке, шт.	20
Код 1С	11306



# Аккумуляторные светодиодные светильники



Артикул	<b>LA-106</b>
Напряжение питания	230В, 50Гц
Источник света	светодиоды, 90шт.
Световой поток	680лм
Режим работы	DC
Встроенный аккумулятор	6В 3,0Ач
Время работы от аккумулятора	5ч./9ч./10ч (режим I/II/III)
Размер светильника, мм	657 x 72 x 70
Материал корпуса	пластик
Кол-во во внешней коробке, шт.	8
Код 1С	11307



Артикул	<b>LA-107</b>
Напряжение питания	230В, 50Гц
Источник света	светодиоды, 30шт.
Световой поток	120лм
Режим работы	AC/DC
Встроенный аккумулятор	3,7В 1,2Ач
Время работы от аккумулятора	4ч.
Размер светильника, мм	310 x 37 x 27
Материал корпуса	пластик
Кол-во во внешней коробке, шт.	40
Код 1С	11828



Артикул	<b>LA-109</b>
Напряжение питания	230В, 50Гц
Цоколь	E27
Источник света	светодиоды, 24шт.
Световой поток	90лм
Режим работы	DC
Встроенный аккумулятор	4В 1Ач, SLA
Время работы от аккумулятора	3,5ч.
Размер светильника, мм	Ø107 x 105
Материал корпуса	пластик
Кол-во во внешней коробке, шт.	40
Код 1С	11830



Артикул	<b>LA-110</b>
Напряжение питания	230В, 50Гц
Цоколь	E27
Источник света	светодиоды, 24шт.
Световой поток	90лм
Режим работы	AC/DC
Встроенный аккумулятор	4В 1Ач, SLA
Время работы от аккумулятора	3,5ч.
Размер светильника, мм	Ø107 x 105
Материал корпуса	пластик
Кол-во во внешней коробке, шт.	40
Код 1С	11831

# Встраиваемые потолочные светодиодные светильники

Встраиваемые потолочные светодиодные светильники предназначены для установки в подвесные потолки в квартирах, домах, кабинетах и офисах, спортивных центрах, хозяйственных помещениях. Светодиоды обеспечивают высокую световую отдачу и максимальную эффективность. Прочный металлический корпус хорошо отводит тепло, что увеличивает срок службы светодиодов. Возможна накладная установка светильника при использовании рамки-переходника.



## Преимущества

Светильники со светодиодами отличаются уникальными светотехническими и эксплуатационными характеристиками по сравнению с остальными источниками света:

- Светодиоды работают от низкого напряжения и потребляют очень мало энергии.
- Срок службы светодиодов составляет более 30 000 часов.
- Светодиоды практически не подвержены износу, не теряют качества светового луча, не перегорают.
- Светодиоды не излучают инфракрасное и ультрафиолетовое излучение, что делает их безопасными для глаз.
- Светодиоды не содержат в своем составе ртути и других вредных веществ, экологически безопасны и не требуют специальной утилизации.
- Светодиоды не нагреваются и не выделяют тепло в окружающую среду.
- Светодиоды обеспечивают мгновенное включение светильника и работают без мерцания. Им не требуется дополнительного времени для выхода на оптимальный режим работы.

### Рамка-переходник



Артикул	Размеры светильника, мм	Количество во внешней коробке, шт.	Код 1С
<a href="#">PF -5032-06 C01</a>	Ø120 x 33,7 x 2	110	12065
<a href="#">PF -5032-12 C01</a>	Ø170 x 33,7 x 2	52	12066
<a href="#">PF -5032-18 C01</a>	Ø225 x 33,7 x 2	39	12067

NEW



Артикул	Количество светодиодов, шт.	Световой поток, лм	Потребляемая мощность, Вт	Размеры светильника, мм	Диаметр установочного отверстия, мм	Количество во внешней коробке, шт.	Код 1С
<a href="#">LTL-5031-4DL-C01</a>	20	300	4	Ø105 x 21	90	50	11859
<a href="#">LTL-5031-6DL-C01</a>	30	460	6	Ø120 x 21	103	40	11860
<a href="#">LTL-5031-9DL-C01</a>	45	690	9	Ø146 x 21	128	30	11861
<a href="#">LTL-5031-12DL-C01</a>	60	920	12	Ø174 x 21	154	30	11862
<a href="#">LTL-5031-15DL-C01</a>	75	1170	15	Ø200 x 21	180	20	11863
<a href="#">LTL-5032-06CL C01</a>	30	420	6	Ø120 x 21	110	50	12060
<a href="#">LTL-5032-09CL C01</a>	45	630	9	Ø145 x 21	135	50	12061
<a href="#">LTL-5032-12CL C01</a>	60	840	12	Ø170 x 21	160	50	12062
<a href="#">LTL-5032-15CL C01</a>	75	1050	15	Ø195 x 21	180	20	12063
<a href="#">LTL-5032-18CL C01</a>	90	1260	18	Ø225 x 21	205	20	12064

- Напряжение питания: 230В, 50Гц
- Индекс цветопередачи: 75+
- Цветовая температура: 4500К
- Цвет корпуса: белый

# Светодиодные влагозащищенные светильники

Светодиодные влагозащищенные светильники предназначены как для наружного, так и для внутреннего использования. Они применяются для подсветки фасадов зданий, для общего освещения в помещениях с повышенным содержанием пыли и влаги (в гаражах, мастерских, теплицах, в подсобных и складских помещениях, кухнях и душевых).



## Преимущества

- Степень защиты IP65
- Превосходное охлаждение светодиодов, обеспечивающее их долгий срок службы без потери яркости, происходит благодаря тому, что:
  - светодиоды размещены на монтажной плате, изготовленной из алюминия;
  - плата со светодиодами установлена на мощный алюминиевый радиатор.
- Алюминиевый полированный отражатель уменьшает потери светового потока
- Декоративный пластиковый обод закрывает крепёжные винты плафона, изготовленные из нержавеющей стали
- Четыре типоразмера светильников
- Каждый светильник упакован в индивидуальную цветную коробку

# Светодиодные влагозащищенные светильники



Артикул	<b>LBL-0112-NW C01</b>
Напряжение питания	230В, 50Гц
Источник света	светодиоды
Мощность	6Вт
Размер светильника, мм	Ø175 x 70
Материал корпуса	высокопрочный пластик
Цвет свечения	холодный белый
Степень защиты	IP65
Кол-во во внешней коробке, шт.	24
Код 1С	11440



Артикул	<b>LBL-0124-NW C01</b>
Напряжение питания	230В, 50Гц
Источник света	светодиоды
Мощность	12Вт
Размер светильника, мм	Ø215 x 95
Материал корпуса	высокопрочный пластик
Цвет свечения	холодный белый
Степень защиты	IP65
Кол-во во внешней коробке, шт.	24
Код 1С	11442



Артикул	<b>LBL-0304-11 C03</b>
Напряжение питания	230В, 50Гц
Источник света	светодиоды
Мощность	5Вт
Размер светильника, мм	Ø150 x 77
Материал корпуса	Пластик
Цвет свечения	холодный белый
Степень защиты	IP54
Кол-во во внешней коробке, шт.	24
Код 1С	12121



Артикул	<b>LBL-0212-NW C01</b>
Напряжение питания	230В, 50Гц
Источник света	светодиоды
Мощность	6Вт
Размер светильника, мм	185 x 130 x 70
Материал корпуса	высокопрочный пластик
Цвет свечения	холодный белый
Степень защиты	IP65
Кол-во во внешней коробке, шт.	24
Код 1С	11443



Артикул	<b>LBL-0224-NW C01</b>
Напряжение питания	230В, 50Гц
Источник света	светодиоды
Мощность	12Вт
Размер светильника, мм	240 x 160 x 90
Материал корпуса	высокопрочный пластик
Цвет свечения	холодный белый
Степень защиты	IP65
Кол-во во внешней коробке, шт.	24
Код 1С	11444



Артикул	<b>LBL-0305-11 C03</b>
Напряжение питания	230В, 50Гц
Источник света	светодиоды
Мощность	5Вт
Размер светильника, мм	172 x 122 x 77
Материал корпуса	Пластик
Цвет свечения	холодный белый
Степень защиты	IP54
Кол-во во внешней коробке, шт.	24
Код 1С	12120

# Влагозащищенные светильники

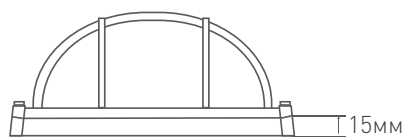
Светильники влагозащищенные Camelion® предназначены для эксплуатации в помещениях с повышенной влажностью, температурой и загрязненностью воздуха (гаражи, мастерские, производственные и хозяйственные помещения, автомойки, подъезды домов), а также снаружи зданий (балконы, фасады домов и магазинов). Корпуса светильников изготовлены из алюминиевого сплава, стойкого к коррозии, и покрыты термостойкой краской. Плафоны изготовлены из термостойкого силикатного стекла и выдерживают большие перепады температур. Светильники просты в установке и последующей эксплуатации. Корпуса светильников требуют обязательного заземления.



## Преимущества

- Возможность эксплуатации при температурах  $-30^{\circ}\text{C} \dots +80^{\circ}\text{C}$
- Степень защиты IP54
- Возможность эксплуатации с лампами накаливания, энергосберегающими и светодиодными лампами
- Четыре типоразмера светильников
- Каждый светильник упакован в индивидуальную цветную коробку

# Влагозащищенные светильники



Артикул	<b>1101S C01</b>
Напряжение питания	230В, 50Гц
Тип лампы	100/А/Е27
Макс. мощность, Вт.	100
Размер светильника, мм	Ø 235x100
Степень защиты	IP54
Кол-во во внешней коробке, шт.	12
Код 1С	8589



Артикул	<b>1102S C01</b>
Напряжение питания	230В, 50Гц
Тип лампы	100/А/Е27
Макс. мощность, Вт.	100
Размер светильника, мм	Ø 235x100
Степень защиты	IP54
Кол-во во внешней коробке, шт.	12
Код 1С	8590



Артикул	<b>1104S C01</b>
Напряжение питания	230В, 50Гц
Тип лампы	100/А/Е27
Макс. мощность, Вт.	100
Размер светильника, мм	Ø 235x100
Степень защиты	IP54
Кол-во во внешней коробке, шт.	12
Код 1С	8591



Артикул	<b>1201S C01</b>
Напряжение питания	230В, 50Гц
Тип лампы	100/А/Е27
Макс. мощность, Вт.	100
Размер светильника, мм	270x115x110
Степень защиты	IP54
Кол-во во внешней коробке, шт.	12
Код 1С	8592



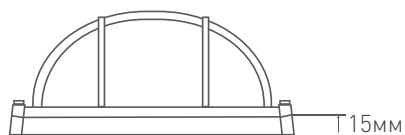
Артикул	<b>1202S C01</b>
Напряжение питания	230В, 50Гц
Тип лампы	100/А/Е27
Макс. мощность, Вт.	100
Размер светильника, мм	270x115x110
Степень защиты	IP54
Кол-во во внешней коробке, шт.	12
Код 1С	8593



Артикул	<b>1204S C01</b>
Напряжение питания	230В, 50Гц
Тип лампы	100/А/Е27
Макс. мощность, Вт.	100
Размер светильника, мм	270x115x110
Степень защиты	IP54
Кол-во во внешней коробке, шт.	12
Код 1С	8594

- Возможно применение энергосберегающих люминесцентных или светодиодных ламп с цоколем Е27

# Влагозащищенные светильники



Артикул	<b>1301S C01</b>
Напряжение питания	230В, 50Гц
Тип лампы	60/А/Е27
Макс. мощность, Вт.	60
Размер светильника, мм	Ø 170x75
Степень защиты	IP54
Кол-во во внешней коробке, шт.	18
Код 1С	8595



Артикул	<b>1302S C01</b>
Напряжение питания	230В, 50Гц
Тип лампы	60/А/Е27
Макс. мощность, Вт.	60
Размер светильника, мм	Ø 170x75
Степень защиты	IP54
Кол-во во внешней коробке, шт.	18
Код 1С	8596



Артикул	<b>1304S C01</b>
Напряжение питания	230В, 50Гц
Тип лампы	60/А/Е27
Макс. мощность, Вт.	60
Размер светильника, мм	Ø 170x75
Степень защиты	IP54
Кол-во во внешней коробке, шт.	18
Код 1С	8597



Артикул	<b>1401S C01</b>
Напряжение питания	230В, 50Гц
Тип лампы	60/А/Е27
Макс. мощность, Вт.	60
Размер светильника, мм	205x100x80
Степень защиты	IP54
Кол-во во внешней коробке, шт.	18
Код 1С	8598



Артикул	<b>1402S C01</b>
Напряжение питания	230В, 50Гц
Тип лампы	60/А/Е27
Макс. мощность, Вт.	60
Размер светильника, мм	205x100x80
Степень защиты	IP54
Кол-во во внешней коробке, шт.	18
Код 1С	8599



Артикул	<b>1404S C01</b>
Напряжение питания	230В, 50Гц
Тип лампы	60/А/Е27
Макс. мощность, Вт.	60
Размер светильника, мм	205x100x80
Степень защиты	IP54
Кол-во во внешней коробке, шт.	18
Код 1С	8600

- Возможно применение энергосберегающих люминесцентных или светодиодных ламп с цоколем Е27

# Пржекторы светодиодные

Светодиодные прожекторы Camelion® предназначены для подсветки фасадов зданий, спортивных сооружений, памятников архитектуры, интерьеров квартир, магазинов, кафе и баров, рекламных вывесок, выставочных стендов, ландшафта.



## Преимущества\*

- Малая потребляемая мощность
- Долгий срок службы источника освещения
- Степень защиты IP65
- Слабый нагрев корпуса
- Отсутствие УФ- и теплового излучения
- Более широкая сфера применения
- Улучшенная защищенность от внешних воздействий
- Экономия электроэнергии до 90%

\* - по сравнению с галогенными прожекторами



# Пржекторы светодиодные

## COB прожекторы



Артикул	Мощность, Вт	Световой поток, лм	Размер светильника, мм	Цвет свечения	Кол-во во внешней коробке, шт.	Код 1С
LFL-10-CW C09	10	800	115 x 90 x 85	CW, 6500K	24	11184
LFL-20-CW C09	20	1800	180 x 140 x 100	CW, 6500K	12	11186
LFL-30-CW C09	30	2700	225 x 183 x 130	CW, 6500K	8	11187
LFL-50-CW C09	50	4500	287 x 337 x 145	CW, 6500K	4	11188

- Напряжение питания: ~100-240В, 50Гц
- Источник света: светодиодная матрица (COB)
- Угол рассеивания: 120
- Материал корпуса: металл
- Цвет корпуса: серый

## SDM прожекторы



Артикул	Мощность, Вт	Световой поток, лм	Размер светильника, мм	Кол-во во внешней коробке, шт.	Код 1С
LFL-1010-NW C02	10	650	115 x 138 x 90	24	11796
LFL-2010-NW C02	20	1300	165 x 183 x 100	12	11798
LFL-3010-NW C02	30	1900	165 x 183 x 100	12	11800

- Напряжение питания: ~100-240В, 50Гц
- Источник света: светодиоды
- Угол рассеивания: 120
- Материал корпуса: металл
- Цвет корпуса: чёрный
- Цвет свечения: белый (NW, 4200K)



Артикул	Мощность, Вт	Световой поток, лм	Размер светильника, мм	Кол-во во внешней коробке, шт.	Код 1С
LFL-1020 -NW C02	10	650	205 x 138 x 90	12	11797
LFL-2020 -NW C02	20	1300	255 x 183 x 100	8	11799
LFL-3020 -NW C02	30	1900	255 x 183 x 100	8	11801

- Напряжение питания: ~100-240В, 50Гц
- Источник света: светодиоды
- Угол рассеивания: 120
- Угол детектирования сенсора: 180
- Материал корпуса: металл
- Цвет корпуса: чёрный
- Цвет свечения: белый (NW, 4200K)



Артикул	Мощность, Вт	Световой поток, лм	Размер светильника, мм	Кол-во во внешней коробке, шт.	Код 1С
LFL-6010-NW C02	10	700	118 x 112 x 50	24	12087
LFL-6020-NW C02	20	1400	156 x 147 x 63	18	12088
LFL-6030-NW C02	30	2050	156 x 147 x 63	18	12089
LFL-6050-NW C02	50	3500	210 x 188 x 75	12	12090

- Напряжение питания: ~100-240В, 50Гц
- Источник света: светодиоды
- Угол рассеивания: 120
- Материал корпуса: пластик
- Материал радиатора: металл
- Цвет корпуса: чёрный
- Цвет свечения: белый (NW, 4200K)

# Прожекторы галогенные

Прожекторы с галогенными лампами Camelion® предназначены для освещения внешних территорий (складские комплексы, автостоянки, дачные участки), при производстве строительных работ и охране объектов; подсветки фасадов зданий, памятников, рекламных щитов, витрин магазинов. Корпуса прожекторов изготовлены из алюминиевого сплава, стойкого к коррозии, покрыты термостойкой краской и оснащены отражателями, обеспечивающими направленный световой поток. Специальные защитные термостойкие стекла выдерживают большие перепады температур и воздействия влаги. Прожекторы просты в установке и последующей эксплуатации. Корпуса прожекторов требуют обязательного заземления.

## Преимущества

- Возможность эксплуатации при температурах  $-30^{\circ}\text{C} \dots +40^{\circ}\text{C}$ .
- Степень защиты IP44/ IP54.
- Комплектация прожекторов сенсорами движения, подставками, штативами.
- Возможность использования галогенных ламп от 75 до 1500Вт.
- Каждый прожектор упакован в индивидуальную цветную коробку.



## Специальные на штативе



Артикул	<b>FLS-150</b>
Напряжение питания	230В, 50Гц
Тип лампы	J-78 R7s
Макс. мощность лампы, Вт	150
Размер светильника, м	Макс. высота -1,4
Материал корпуса	Металл+пластик
Степень защиты	IP54
Кол-во во внешней коробке, шт.	6
Цвет корпуса	●●
Код 1С	2917



Артикул	<b>FLS-500/1</b>
Напряжение питания	230В, 50Гц
Тип лампы	J-118 R7s
Макс. мощность лампы, Вт	500
Размер светильника, м	Макс. высота -2,0
Материал корпуса	Металл+пластик
Степень защиты	IP54
Кол-во во внешней коробке, шт.	4
Цвет корпуса	●●
Код 1С	2918



Артикул	<b>FLS-500/2</b>
Напряжение питания	230В, 50Гц
Тип лампы	J-118 R7s
Макс. мощность лампы, Вт	2x500
Размер светильника, м	Макс. высота -2,0
Материал корпуса	Металл+пластик
Степень защиты	IP54
Кол-во во внешней коробке, шт.	2
Цвет корпуса	●●
Код 1С	2919

# Прожекторы галогенные



Модель	<b>ST-1001A</b>				
Напряжение питания	230В, 50Гц				
Тип лампы	J-78 R7s				
Макс. мощность лампы, Вт	150				
Размер светильника, мм	192x140x100				
Материал корпуса	Алюминиевый сплав				
Степень защиты	IP54				
Кол-во во внешней коробке, шт.	24				
Код 1С	Артикул	Цвет	Код 1С	Артикул	Цвет
7242	ST-1001A C01	○	7241	ST-1001A C02	●



Модель	<b>ST-1002A</b>				
Напряжение питания	230В, 50Гц				
Тип лампы	J-118 R7s				
Макс. мощность лампы, Вт	500				
Размер светильника, мм	265x185x125				
Материал корпуса	Алюминиевый сплав				
Степень защиты	IP54				
Кол-во во внешней коробке, шт.	16				
Код 1С	Артикул	Цвет	Код 1С	Артикул	Цвет
7244	ST-1002A C01	○	7243	ST-1002A C02	●



Модель	<b>ST-1003A</b>				
Напряжение питания	230В, 50Гц				
Тип лампы	J-189 R7s				
Макс. мощность лампы, Вт	1000				
Размер светильника, мм	265x235x135				
Материал корпуса	Алюминиевый сплав				
Степень защиты	IP54				
Кол-во во внешней коробке, шт.	8				
Код 1С	Артикул	Цвет	Код 1С	Артикул	Цвет
7245	ST-1003A C02				●



Модель	<b>ST-150A</b> с датчиком движения				
Напряжение питания	230В, 50Гц				
Тип лампы	J-78 R7s				
Макс. мощность лампы, Вт	150				
Размер светильника, мм	220x140x108				
Материал корпуса	Алюминиевый сплав				
Степень защиты	IP54				
Кол-во во внешней коробке, шт.	16				
Код 1С	Артикул	Цвет	Код 1С	Артикул	Цвет
7248	ST-150A C02				●



Модель	<b>ST-500A</b> с датчиком движения				
Напряжение питания	230В, 50Гц				
Тип лампы	J-118 R7s				
Макс. мощность лампы, Вт	500				
Размер светильника, мм	285x185x128				
Материал корпуса	Алюминиевый сплав				
Степень защиты	IP54				
Кол-во во внешней коробке, шт.	12				
Код 1С	Артикул	Цвет	Код 1С	Артикул	Цвет
7251	ST-500A C02				●



Модель	<b>ST-1002B</b>				
Напряжение питания	230В, 50Гц				
Тип лампы	J-118 R7s				
Макс. мощность лампы, Вт	500				
Размер светильника, мм	318x230x210				
Материал корпуса	Алюминиевый сплав				
Степень защиты	IP54				
Кол-во во внешней коробке, шт.	8				
Код 1С	Артикул	Цвет	Код 1С	Артикул	Цвет
7254	ST-1002B C02				●

# Садово-парковые светильники

Садово-парковые светильники Camelion® предназначены для освещения садовых аллей, подсветки травяных газонов, дорожек, создания атмосферы старинного парка или средневекового замка, освещения открытых веранд кафе и баров.

Корпуса светильников изготовлены из нержавеющей стали или из алюминиевого сплава, стойкого к коррозии и покрытого термостойкой краской. Защитные термостойкие стекла выдерживают большие перепады температур и воздействия влаги. Светильники просты в установке и последующей эксплуатации. Корпуса светильников требуют обязательного заземления.



## Преимущества

- Возможность эксплуатации при температурах  $-30^{\circ}\text{C} \dots +40^{\circ}\text{C}$
- Степень защиты IP44
- Возможность эксплуатации с лампами накаливания, энергосберегающими и светодиодными лампами
- Разнообразие форм, размеров и расцветок светильников в классическом стиле и стиле ТЕХНО
- Каждый светильник упакован в индивидуальную цветную коробку

# Садово-парковые светильники

## Светильники TECHNO Style LED



IP44

Артикул	LTS-101
Напряжение питания	~230В, 50Гц
Кол-во светодиодов	12
Макс. мощность, Вт	1,2
Цветовая температура	7000K
Размер светильника, мм	180 x 140 x 120
Материал светильника	Металл+пластик
Кол-во во внешней коробке, шт.	20
Код 1С	11593



IP44

Артикул	LTS-102
Напряжение питания	~230В, 50Гц
Кол-во светодиодов	12
Макс. мощность, Вт	1,2
Цветовая температура	7000K
Размер светильника, мм	170 x 76 x 76
Материал светильника	Металл+пластик
Кол-во во внешней коробке, шт.	20
Код 1С	11594



IP44

Артикул	LTS-201
Напряжение питания	~230В, 50Гц
Кол-во светодиодов	12
Макс. мощность, Вт	1,2
Цветовая температура	7000K
Размер светильника, мм	170 x 140 x 120
Материал светильника	Металл+пластик
Кол-во во внешней коробке, шт.	20
Код 1С	11596



IP44

Артикул	LTS-202
Напряжение питания	~230В, 50Гц
Кол-во светодиодов	12
Макс. мощность, Вт	1,2
Цветовая температура	7000K
Размер светильника, мм	170 x 76 x 76
Материал светильника	Металл+пластик
Кол-во во внешней коробке, шт.	20
Код 1С	11597

# Садово-парковые светильники

## Светильники TECHNO Style



IP44	
Артикул	<b>TS-101</b>
Напряжение питания	~230В, 50Гц
Тип лампы	60/D/E27
Макс. мощность, Вт	60
Размер светильника, мм	300 x 150 x 76
Материал светильника	Металл+пластик
Кол-во во внешней коробке, шт.	12
Код 1С	11583



IP44	
Артикул	<b>TS-102</b>
Напряжение питания	~230В, 50Гц
Тип лампы	60/D/E27
Макс. мощность, Вт	60
Размер светильника, мм	330 x 76 x 76
Материал светильника	Металл+пластик
Кол-во во внешней коробке, шт.	20
Код 1С	11585



IP44	
Артикул	<b>TS-104</b>
Напряжение питания	~230В, 50Гц
Тип лампы	60/D/E27
Макс. мощность, Вт	60
Размер светильника, мм	450 x 120 x 76
Материал светильника	Металл+пластик
Кол-во во внешней коробке, шт.	12
Код 1С	11586



IP44	
Артикул	<b>TS-106</b>
Напряжение питания	~230В, 50Гц
Тип лампы	60/D/E27
Макс. мощность, Вт	60
Размер светильника, мм	1100 x 120 x 76
Материал светильника	Металл+пластик
Кол-во во внешней коробке, шт.	6
Код 1С	11587



IP44	
Артикул	<b>TS-201</b>
Напряжение питания	~230В, 50Гц
Тип лампы	60/D/E27
Макс. мощность, Вт	60
Размер светильника, мм	300 x 155 x 120
Материал светильника	Металл+пластик
Кол-во во внешней коробке, шт.	12
Код 1С	11588



IP44	
Артикул	<b>TS-202</b>
Напряжение питания	~230В, 50Гц
Тип лампы	60/D/E27
Макс. мощность, Вт	60
Размер светильника, мм	330 x 120 x 120
Материал светильника	Металл+пластик
Кол-во во внешней коробке, шт.	12
Код 1С	11589



IP44	
Артикул	<b>TS-204</b>
Напряжение питания	~230В, 50Гц
Тип лампы	60/D/E27
Макс. мощность, Вт	60
Размер светильника, мм	450 x 120 x 120
Материал светильника	Металл+пластик
Кол-во во внешней коробке, шт.	12
Код 1С	11590



IP44	
Артикул	<b>TS-206</b>
Напряжение питания	~230В, 50Гц
Тип лампы	60/D/E27
Макс. мощность, Вт	60
Размер светильника, мм	1100 x 120 x 120
Материал светильника	Металл+пластик
Кол-во во внешней коробке, шт.	6
Код 1С	11591

- Возможно применение энергосберегающих люминесцентных или светодиодных ламп с цоколем E27

# Садово-парковые светильники

Серия «41»



Модель	4101					
Напряжение питания	~230В, 50Гц					
Тип лампы	60/А/Е27					
Макс. мощность лампы, Вт	60					
Размер светильника, мм	370x210x175					
Степень защиты	IP43					
Кол-во во внешней коробке, шт.	10					
Код 1С	Артикул	Цвет	Код 1С	Артикул	Цвет	
4472	4101 C01	○	5640	4101 C28	●	
3003	4101 C02	●	5641	4101 C29	●	



Модель	4102					
Напряжение питания	~230В, 50Гц					
Тип лампы	60/А/Е27					
Макс. мощность лампы, Вт	60					
Размер светильника, мм	370x210x175					
Степень защиты	IP43					
Кол-во во внешней коробке, шт.	10					
Код 1С	Артикул	Цвет	Код 1С	Артикул	Цвет	
4473	4102 C01	○	5642	4102 C28	●	
2867	4102 C02	●	5643	4102 C29	●	



Модель	4103					
Напряжение питания	~230В, 50Гц					
Тип лампы	60/А/Е27					
Макс. мощность лампы, Вт	60					
Размер светильника, мм	345x175x175					
Степень защиты	IP43					
Кол-во во внешней коробке, шт.	10					
Код 1С	Артикул	Цвет	Код 1С	Артикул	Цвет	
3659	4103 C02	●	5644	4103 C28	●	



Модель	4104					
Напряжение питания	~230В, 50Гц					
Тип лампы	60/А/Е27					
Макс. мощность лампы, Вт	60					
Размер светильника, мм	410x175x175					
Степень защиты	IP43					
Кол-во во внешней коробке, шт.	10					
Код 1С	Артикул	Цвет	Код 1С	Артикул	Цвет	
3351	4104 C02	●	5646	4104 C28	●	



Модель	4105					
Напряжение питания	~230В, 50Гц					
Тип лампы	60/А/Е27					
Макс. мощность лампы, Вт	60					
Размер светильника, мм	620x175x175					
Степень защиты	IP43					
Кол-во во внешней коробке, шт.	10					
Код 1С	Артикул	Цвет	Код 1С	Артикул	Цвет	
5672	4105 C01	○	5648	4105 C28	●	
2868	4105 C02	●				

- Возможно применение энергосберегающих люминесцентных или светодиодных ламп с цоколем Е27

# Садово-парковые светильники

Серия «42»



Модель	4201					
Напряжение питания	~230В, 50Гц					
Тип лампы	60/А/Е27					
Макс. мощность лампы, Вт	60					
Размер светильника, мм	355x200x150					
Степень защиты	IP43					
Кол-во во внешней коробке, шт.	10					
Код 1С	Артикул	Цвет	Код 1С	Артикул	Цвет	
2869	4201 C02	●	12258	4201 C28	●	



Модель	4202					
Напряжение питания	~230В, 50Гц					
Тип лампы	60/А/Е27					
Макс. мощность лампы, Вт	60					
Размер светильника, мм	355x200x150					
Степень защиты	IP43					
Кол-во во внешней коробке, шт.	10					
Код 1С	Артикул	Цвет	Код 1С	Артикул	Цвет	
2870	4202 C02	●	12259	4202 C28	●	



Модель	4205					
Напряжение питания	~230В, 50Гц					
Тип лампы	60/А/Е27					
Макс. мощность лампы, Вт	60					
Размер светильника, мм	620x150x150					
Степень защиты	IP43					
Кол-во во внешней коробке, шт.	10					
Код 1С	Артикул	Цвет	Код 1С	Артикул	Цвет	
2871	4205 C02	●	12260	4205 C28	●	

Серия «43»



Модель	4301					
Напряжение питания	~230В, 50Гц					
Тип лампы	100/А/Е27					
Макс. мощность лампы, Вт	100					
Размер светильника, мм	450x220x215					
Степень защиты	IP43					
Кол-во во внешней коробке, шт.	6					
Код 1С	Артикул	Цвет	Код 1С	Артикул	Цвет	
2872	4301 C02	●	5656	4301 C28	●	



Модель	4302					
Напряжение питания	~230В, 50Гц					
Тип лампы	100/А/Е27					
Макс. мощность лампы, Вт	100					
Размер светильника, мм	450x220x215					
Степень защиты	IP43					
Кол-во во внешней коробке, шт.	6					
Код 1С	Артикул	Цвет	Код 1С	Артикул	Цвет	
2873	4302 C02	●	5658	4302 C28	●	

- Возможно применение энергосберегающих люминесцентных или светодиодных ламп с цоколем Е27



# Садово-парковые светильники

## Серия «45»



Модель	4501				
Напряжение питания	~230В, 50Гц				
Тип лампы	60/A/E27				
Макс. мощность лампы, Вт	60				
Размер светильника, мм	365x205x165				
Степень защиты	IP43				
Кол-во во внешней коробке, шт.	10				
Код 1С	Артикул	Цвет	Код 1С	Артикул	Цвет
10525	4501 C01	○	10527	4501 C28	●
10526	4501 C02	●			



Модель	4502				
Напряжение питания	~230В, 50Гц				
Тип лампы	60/A/E27				
Макс. мощность лампы, Вт	60				
Размер светильника, мм	365 x205x165				
Степень защиты	IP43				
Кол-во во внешней коробке, шт.	10				
Код 1С	Артикул	Цвет	Код 1С	Артикул	Цвет
10528	4502 C01	○	10530	4502 C28	●
10529	4502 C02	●			



Модель	4505				
Напряжение питания	~230В, 50Гц				
Тип лампы	60/A/E27				
Макс. мощность лампы, Вт	60				
Размер светильника, мм	635x165x165				
Степень защиты	IP43				
Кол-во во внешней коробке, шт.	10				
Код 1С	Артикул	Цвет	Код 1С	Артикул	Цвет
10535	4505 C02	●	10537	4505 C28	●

## Серия «46»



Модель	4601				
Напряжение питания	~230В, 50Гц				
Тип лампы	100/A/E27				
Макс. мощность лампы, Вт	100				
Размер светильника, мм	460x260x165				
Степень защиты	IP43				
Кол-во во внешней коробке, шт.	10				
Код 1С	Артикул	Цвет	Код 1С	Артикул	Цвет
7130	4601 C02	●	6793	4601 C28	●



Модель	4602				
Напряжение питания	~230В, 50Гц				
Тип лампы	100/A/E27				
Макс. мощность лампы, Вт	100				
Размер светильника, мм	480x260x165				
Степень защиты	IP43				
Кол-во во внешней коробке, шт.	10				
Код 1С	Артикул	Цвет	Код 1С	Артикул	Цвет
7131	4602 C02	●	6794	4602 C28	●



Модель	4605				
Напряжение питания	~230В, 50Гц				
Тип лампы	100/A/E27				
Макс. мощность лампы, Вт	100				
Размер светильника, мм	870x190x190				
Степень защиты	IP43				
Кол-во во внешней коробке, шт.	8				
Код 1С	Артикул	Цвет	Код 1С	Артикул	Цвет
7133	4605 C28	●			

- Возможно применение энергосберегающих люминесцентных или светодиодных ламп с цоколем E27

# Садово-парковые светильники

## Светильники на столбах



Модель	6101-1				
Напряжение питания	~230В, 50Гц				
Тип лампы	100/А/Е27				
Макс. мощность лампы, Вт	100				
Размер светильника, мм	1090x210x210				
Степень защиты	IP43				
Кол-во во внешней коробке, шт.	8				
Код 1С	Артикул	Цвет	Код 1С	Артикул	Цвет
10542	6101-1 C02	●	10543	6101-1 C28	●



Модель	6102				
Напряжение питания	~230В, 50Гц				
Тип лампы	100/А/Е27				
Макс. мощность лампы, Вт	2x100				
Размер светильника, мм	2000x685x260				
Степень защиты	IP43				
Кол-во во внешней коробке, шт.	1				
Код 1С	Артикул	Цвет	Код 1С	Артикул	Цвет
10547	6102 C02	●	10546	6102 C28	●

- Возможно применение энергосберегающих люминесцентных или светодиодных ламп с цоколем E27

# Ночники

Компактные безопасные светильники-ночники Camelion® помогут взрослым и детям легко ориентироваться в темных помещениях, спать, не боясь темноты. Ночники напрямую подключаются к стандартной электрической розетке, потребляют минимум электроэнергии, излучают мягкий свет. Декоративные металлические ночники работают от элементов питания 3x AAA. Светильники-ночники рекомендуется устанавливать в темных коридорах, ваннах и туалетных комнатах. Возможно использование ночников для локальной подсветки каких-либо небольших поверхностей интерьера вашего жилья, в спальнях и гостиных, так как они не ослепляют, когда вы смотрите телевизор или спите. Светильники-ночники создадут дополнительный уют в доме для вас и ваших детей в темное время суток!



## Преимущества

- Оригинальный дизайн ночников
- Использование различных источников света: лампы накаливания, люминесцентные лампы, светодиоды
- Различные варианты включения: выключатель, фотосенсор, сенсор движения
- Применение технологии «Флэш» - движущаяся картинка
- Эффект мерцающих звёзд
- Индивидуальная упаковка – блистер или цветная коробка

# Ночники

С лампами накаливания



Артикул	<b>PVC-004</b>
Тип лампы	7/P/E14
Размер светильника, мм	160x130x105
Кол-во во внешней коробке, шт.	48
Код 1С	7038



Артикул	<b>NL-001</b>
Тип лампы	7/P/E14
Размер светильника, мм	145x65x80
Кол-во во внешней коробке, шт.	72
Код 1С	9196



Артикул	<b>NL-002</b>
Тип лампы	7/P/E14
Размер светильника, мм	140x65x80
Кол-во во внешней коробке, шт.	72
Код 1С	9197



Артикул	<b>NL-003</b>
Тип лампы	7/P/E14
Размер светильника, мм	105x80x80
Кол-во во внешней коробке, шт.	72
Код 1С	9198



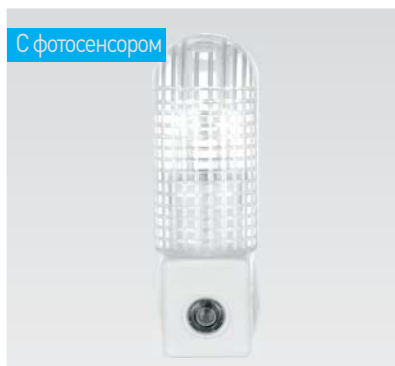
Артикул	<b>NL-004</b>
Тип лампы	7/P/E14
Размер светильника, мм	105x80x80
Кол-во во внешней коробке, шт.	72
Код 1С	9199



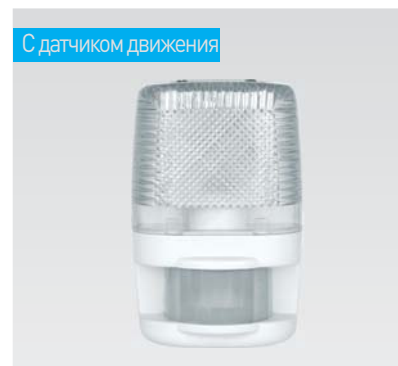
Артикул	<b>NL-005</b>
Тип лампы	7/P/E14
Размер светильника, мм	125x60x90
Кол-во во внешней коробке, шт.	72
Код 1С	9200



Артикул	<b>NL-006</b>
Тип лампы	7/P/E14
Размер светильника, мм	110x40x70
Кол-во во внешней коробке, шт.	72
Код 1С	9201



Артикул	<b>XYD-417</b>
Тип лампы	7/P/E14
Размер светильника, мм	115x80x30
Кол-во во внешней коробке, шт.	100
Код 1С	7066



Артикул	<b>XYD-480</b>
Тип лампы	7/P/E14
Размер светильника, мм	100x95x95
Кол-во во внешней коробке, шт.	80
Код 1С	7070

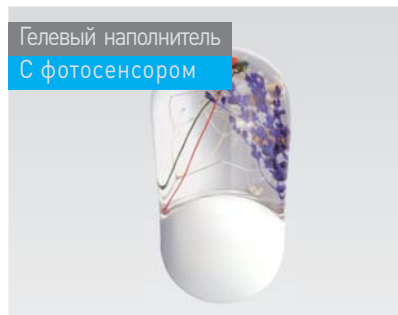
# Ночники

## С лампами накаливания

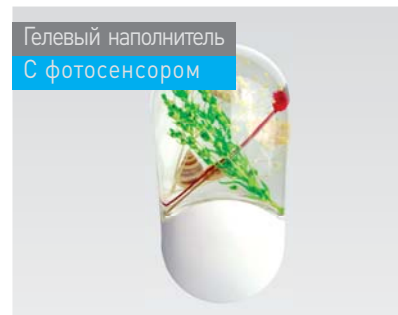


Артикул	<b>XYD-545</b>
Тип лампы	7/P/E14
Размер светильника, мм	120x105x65
Кол-во во внешней коробке, шт.	100
Код 1С	7423

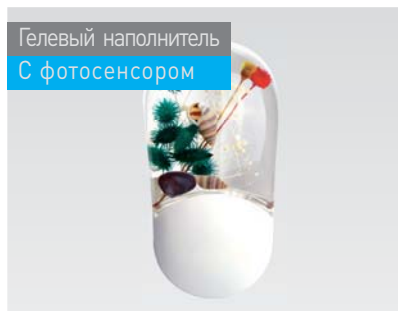
## Со светодиодами



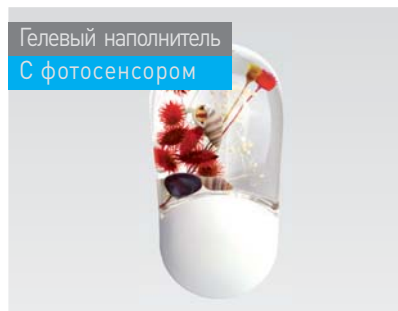
Артикул	<b>NL-105</b>
Кол-во светодиодов	3
Потребляемая мощность, Вт	1
Размер светильника, мм	110x55x80
Кол-во во внешней коробке, шт.	100
Код 1С	9180



Артикул	<b>NL-106</b>
Кол-во светодиодов	3
Потребляемая мощность, Вт	1
Размер светильника, мм	110x55x80
Кол-во во внешней коробке, шт.	100
Код 1С	9181



Артикул	<b>NL-107</b>
Кол-во светодиодов	3
Потребляемая мощность, Вт	1
Размер светильника, мм	110x55x80
Кол-во во внешней коробке, шт.	100
Код 1С	9182



Артикул	<b>NL-108</b>
Кол-во светодиодов	3
Потребляемая мощность, Вт	1
Размер светильника, мм	110x55x80
Кол-во во внешней коробке, шт.	100
Код 1С	9183



Артикул	<b>NL-120</b>
Кол-во светодиодов	1
Потребляемая мощность, Вт	0,4
Размер светильника, мм	Ø75x70
Кол-во во внешней коробке, шт.	96
Код 1С	11568



Артикул	<b>NL-132</b>
Кол-во светодиодов	1
Источник питания	3xAAA (в комплект не входит)
Материал корпуса	пластиковое основание + стальной корпус
Размер светильника, мм	80x74x74
Цветность светодиода	RGB
Кол-во во внешней коробке, шт.	48
Код 1С	11766



Артикул	<b>NL-133</b>
Кол-во светодиодов	1
Источник питания	3xAAA (в комплект не входит)
Материал корпуса	пластиковое основание + стальной корпус
Размер светильника, мм	80x74x74
Цветность светодиода	RGB
Кол-во во внешней коробке, шт.	48
Код 1С	11767



Артикул	<b>NL-134</b>
Кол-во светодиодов	1
Источник питания	3xAAA (в комплект не входит)
Материал корпуса	пластиковое основание + стальной корпус
Размер светильника, мм	80x74x74
Цветность светодиода	RGB
Кол-во во внешней коробке, шт.	48
Код 1С	11768

# Ночники

Со светодиодами



Артикул	<b>NL-135</b>
Кол-во светодиодов	1
Источник питания	3xAAA (в комплект не входит)
Материал корпуса	пластиковое основание + стальной корпус
Размер светильника, мм	80x74x74
Цветность светодиода	RGB
Кол-во во внешней коробке, шт.	48
Код 1С	11769



Артикул	<b>NL-136</b>
Кол-во светодиодов	1
Источник питания	3xAAA (в комплект не входит)
Материал корпуса	пластиковое основание + стальной корпус
Размер светильника, мм	80x74x74
Цветность светодиода	RGB
Кол-во во внешней коробке, шт.	48
Код 1С	11770



Артикул	<b>NL-137</b>
Кол-во светодиодов	1
Источник питания	3xAAA (в комплект не входит)
Материал корпуса	пластиковое основание + стальной корпус
Размер светильника, мм	80x74x74
Цветность светодиода	RGB
Кол-во во внешней коробке, шт.	48
Код 1С	11817



Артикул	<b>NL-138</b>
Кол-во светодиодов	1
Источник питания	3xAAA (в комплект не входит)
Материал корпуса	пластиковое основание + стальной корпус
Размер светильника, мм	80x74x74
Цветность светодиода	RGB
Кол-во во внешней коробке, шт.	48
Код 1С	11818



Артикул	<b>NL-140</b>
Кол-во светодиодов	2
Материал корпуса	стекло+пластик
Размер светильника, мм	135 x 80
Цветность светодиода	RGB
Кол-во во внешней коробке, шт.	24
Код 1С	12092



Артикул	<b>NL-141</b>
Кол-во светодиодов	2
Материал корпуса	стекло+пластик
Размер светильника, мм	135 x 80
Цветность светодиода	RGB
Кол-во во внешней коробке, шт.	24
Код 1С	12093

# Ночники

Со светодиодами



NEW	
Артикул	NL-165
Кол-во светодиодов	1
Материал корпуса	пластик
Размер светильника, мм	135 x 80
Цветность светодиода	белый
Кол-во во внешней коробке, шт.	120
Код 1С	12105



NEW	
Артикул	NL-166
Кол-во светодиодов	1
Материал корпуса	пластик
Размер светильника, мм	135 x 80
Цветность светодиода	белый
Кол-во во внешней коробке, шт.	120
Код 1С	12106



NEW	
Артикул	NL-167
Кол-во светодиодов	1
Материал корпуса	пластик
Размер светильника, мм	135 x 80
Цветность светодиода	белый
Кол-во во внешней коробке, шт.	120
Код 1С	12107



NEW	
Артикул	SG-125
Кол-во светодиодов	1
Материал корпуса	пластик
Цветность светодиода	☉
Кол-во во внешней коробке, шт.	200
Код 1С	12198



NEW	
Артикул	SG-126
Кол-во светодиодов	1
Материал корпуса	пластик
Цветность светодиода	☉
Кол-во во внешней коробке, шт.	200
Код 1С	12199



NEW	
Артикул	SG-127
Кол-во светодиодов	1
Материал корпуса	пластик
Цветность светодиода	☉
Кол-во во внешней коробке, шт.	200
Код 1С	12200



NEW	
Артикул	SG-128
Кол-во светодиодов	1
Материал корпуса	пластик
Цветность светодиода	☉
Кол-во во внешней коробке, шт.	200
Код 1С	12201



NEW	
Артикул	SG-129
Кол-во светодиодов	1
Материал корпуса	пластик
Цветность светодиода	☉
Кол-во во внешней коробке, шт.	200
Код 1С	12202

# Ночники

С люминесцентными лампами



Артикул	XYD-403 06		
Мощность, Вт	1		
Размер светильника, мм	70x70x50		
Кол-во во внешней коробке, шт.	100		
Код 1С	7048		



Артикул	XYD-403 07		
Мощность, Вт	1		
Размер светильника, мм	70x70x50		
Кол-во во внешней коробке, шт.	100		
Код 1С	7049		



Артикул	XYD-403 12		
Мощность, Вт	1		
Размер светильника, мм	70x70x50		
Кол-во во внешней коробке, шт.	100		
Код 1С	7051		



Артикул	XYD-532			
Мощность, Вт	1			
Размер светильника, мм	70x65x70			
Кол-во во внешней коробке, шт.	100			
Код 1С	Цвет лампы	Код 1С	Цвет лампы	
7074	○	7073	○	
7071	●			



# Светильники-переноски рабочие

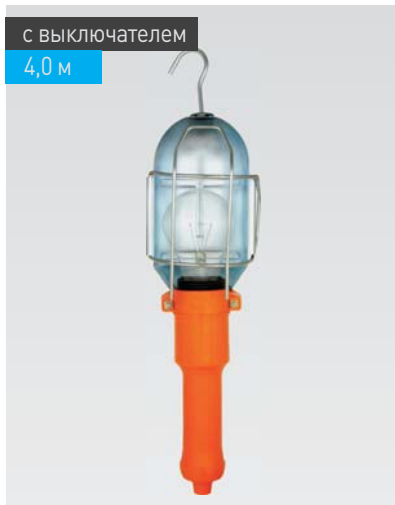
Светильники-переноски рабочие Camelion® предназначены для освещения индивидуального рабочего пространства. Они идеально подходят для применения в автосервисах, мастерских, гаражах, при проведении ремонтных работ на строительных объектах. Светильники-переноски изготовлены из современных материалов, удобны в работе и соответствуют всем требованиям безопасности.



## Преимущества

- Ударопрочная конструкция
- Различная длина сетевого провода
- Различные типы используемых ламп
- Подключение к сети 220В
- Модели для подключения к бортовой сети автомобиля 12В

# Светильники-переноски рабочие



с выключателем	
4,0 м	
Артикул	<b>W-001</b>
Напряжение питания	~230В, 50Гц
Тип лампы	60/А/Е27
Макс. мощность, Вт	60
Длина/тип сетевого провода	4,0м/2х0,75мм <sup>2</sup>
Степень защиты	IP20
Кол-во во внешней коробке, шт.	30
Код 1С	7081



с выключателем	
10,0 м	
Артикул	<b>W-002</b>
Напряжение питания	~230В, 50Гц
Тип лампы	60/А/Е27
Макс. мощность, Вт	60
Длина/тип сетевого провода	10,0м/2х0,75мм <sup>2</sup>
Степень защиты	IP20
Кол-во во внешней коробке, шт.	25
Код 1С	10352



Артикул	<b>W-003</b>
Напряжение питания	+12В
Тип лампы	T5 G5
Макс. мощность, Вт	8
Длина/тип сетевого провода	4,0м/2х0,22мм <sup>2</sup>
Степень защиты	IP20
Кол-во во внешней коробке, шт.	30
Код 1С	7085



Артикул	<b>WL-2007 8W</b>
Напряжение питания	~230В, 50Гц
Тип лампы	T5 G5
Макс. мощность, Вт	8
Длина/тип сетевого провода	4,0м/2х0,75мм <sup>2</sup>
Степень защиты	IP20
Кол-во во внешней коробке, шт.	20
Код 1С	3149



Артикул	<b>W-101</b>
Напряжение питания	~230В, 50Гц
Кол-во светодиодов	27
Макс. мощность, Вт	1,8
Длина/тип сетевого провода	5,0м/2х0,75мм <sup>2</sup>
Степень защиты	IP44
Кол-во во внешней коробке, шт.	10
Код 1С	10969



Артикул	<b>W-102/W-104</b>		
Напряжение питания	~230В, 50Гц / +12В		
Кол-во светодиодов	60		
Макс. мощность, Вт	4,0		
Длина/тип сетевого провода	5,0м/2х0,75мм <sup>2</sup>		
Степень защиты	IP44		
Кол-во во внешней коробке, шт.	10		
Код 1С	Артикул	Код 1С	Артикул
10970	W-102	10972	W-104

# Сенсоры движения

Основное назначение сенсоров движения Camelion® - экономное использование электроэнергии. Многофункциональные электронные сенсоры движения предназначены для включения освещения при наличии в зоне контроля сенсоров движущихся тепловых объектов (людей), являющихся источниками инфракрасного теплового излучения.

Сенсоры автоматически включают световые приборы при появлении человека в зоне контроля, и также автоматически выключат их через определенное время (согласно настройке) при отсутствии движения объектов в контролируемой зоне. Внутри сенсоров движения также находятся сенсоры освещенности, которые автоматически определяют смену дня и ночи (изменение освещенности) и помогают настроить работу устройства строго в определенное время суток.

## Преимущества

- Регулировка дальности действия, освещенности, времени задержки выключения
- Диапазон рабочих температур -20°C...+40°C
- Для внешней и внутренней проводки
- Для потолочной и настенной установки
- Для использования снаружи (IP44) и внутри помещений (IP20)
- Угол обзора от 120° до 360°
- Индивидуальная цветная упаковка для каждого сенсора



Артикул	<b>LX-451</b>
Максимальная мощность нагрузки, Вт	1200 Вт    300 Вт
Задержка времени выключения	10сек.-5мин.
Освещенность	3-2000 лк
Максимальный угол обзора	360°
Дальность действия, м	6
Рекомендуемая высота установки, м	2,0-3,5
Кол-во во внешней коробке, шт	50
Код 1С	9174



Артикул	<b>LX-453</b>
Максимальная мощность нагрузки, Вт	1200 Вт    300 Вт
Задержка времени выключения	10сек.-7мин.
Освещенность	3-2000 лк
Максимальный угол обзора	360°
Дальность действия, м	6
Рекомендуемая высота установки, м	2,2-4,0
Кол-во во внешней коробке, шт	50
Код 1С	10980



Модель	<b>LX-454</b>				
Максимальная мощность нагрузки, Вт	1200 Вт    300 Вт				
Задержка времени выключения	10сек.-7мин.				
Освещенность	3-2000 лк				
Максимальный угол обзора	180°				
Дальность действия, м	12				
Рекомендуемая высота установки, м	1,8-2,5				
Кол-во во внешней коробке, шт	50				
Код 1С	Артикул	Цвет	Код 1С	Артикул	Цвет
10979	LX-454/Wh	○	10978	LX-454/Bl	●

# Сенсоры движения



Модель	<b>LX-01</b>					
Максимальная мощность нагрузки, Вт	1200 Вт	⚡	300 Вт	💡	300 Вт	🔌
Задержка времени выключения	10сек.-9мин.					
Освещенность	3-2000 лк					
Максимальный угол обзора	120°					
Дальность действия, м	3-8					
Рекомендуемая высота установки, м	1,8-2,5					
Кол-во во внешней коробке, шт.	60					
Код 1С	Артикул	Цвет	Код 1С	Артикул	Цвет	
6454	LX-01/Wh	○	6455	LX-01/Bl	●	



Модель	<b>LX-02</b>					
Максимальная мощность нагрузки, Вт	1200 Вт	⚡	300 Вт	💡	300 Вт	🔌
Задержка времени выключения	5сек.-9мин.					
Освещенность	3-2000 лк					
Максимальный угол обзора	120°					
Дальность действия, м	10					
Рекомендуемая высота установки, м	1,8-2,5					
Кол-во во внешней коробке, шт.	60					
Код 1С	Артикул	Цвет	Код 1С	Артикул	Цвет	
6456	LX-02/Wh	○	6457	LX-02/Bl	●	



Модель	<b>LX-03A</b>					
Максимальная мощность нагрузки, Вт	1200 Вт	⚡	300 Вт	💡	300 Вт	🔌
Задержка времени выключения	10сек.-7мин.					
Освещенность	3-2000 лк					
Максимальный угол обзора	180°					
Дальность действия, м	5-12					
Рекомендуемая высота установки, м	1,8-2,5					
Кол-во во внешней коробке, шт.	60					
Код 1С	Артикул	Цвет	Код 1С	Артикул	Цвет	
6458	LX-03A/Wh	○				



Модель	<b>LX-03C</b>					
Максимальная мощность нагрузки, Вт	1200 Вт	⚡	300 Вт	💡	300 Вт	🔌
Задержка времени выключения	10сек.-7мин.					
Освещенность	3-2000 лк					
Максимальный угол обзора	180°					
Дальность действия, м	5-12					
Рекомендуемая высота установки, м	1,8-2,5					
Кол-во во внешней коробке, шт.	36					
Код 1С	Артикул	Цвет	Код 1С	Артикул	Цвет	
6452	LX-03C/Wh	○				



Модель	<b>LX-16C</b>					
Максимальная мощность нагрузки, Вт	1200 Вт	⚡	300 Вт	💡	300 Вт	🔌
Задержка времени выключения	5сек.-9мин.					
Освещенность	3-2000 лк					
Максимальный угол обзора	180°					
Дальность действия, м	5-12					
Рекомендуемая высота установки, м	1,8-2,5					
Кол-во во внешней коробке, шт.	36					
Код 1С	Артикул	Цвет	Код 1С	Артикул	Цвет	
6450	LX-16C/Wh	○	6451	LX-16C/Bl	●	



Модель	<b>LX-39</b>					
Максимальная мощность нагрузки, Вт	1200 Вт	⚡	300 Вт	💡	300 Вт	🔌
Задержка времени выключения	5сек.-9мин.					
Освещенность	3-2000 лк					
Максимальный угол обзора	180°					
Дальность действия, м	12					
Рекомендуемая высота установки, м	1,5-3,5					
Кол-во во внешней коробке, шт.	50					
Код 1С	Артикул	Цвет	Код 1С	Артикул	Цвет	
6445	LX-39/Wh	○	6447	LX-39/Bl	●	

■ Напряжение питания ~230 В, 50Гц

# Сенсоры движения



IP44		Модель <b>LX-48A</b>	
Максимальная мощность нагрузки, Вт	1200 Вт   300 Вт	Максимальная мощность нагрузки, Вт	1200 Вт   300 Вт
Задержка времени выключения	5сек.-9мин.	Задержка времени выключения	5сек.-9мин.
Освещенность	3-2000 лк	Освещенность	3-2000 лк
Максимальный угол обзора	220°	Максимальный угол обзора	180°
Дальность действия, м	12	Дальность действия, м	12
Рекомендуемая высота установки, м	1,5-2,5	Рекомендуемая высота установки, м	1,5-3,5
Кол-во во внешней коробке, шт.	36	Кол-во во внешней коробке, шт.	50
Код 1С	Артикул	Цвет	Код 1С
6448	LX-48A/Wh	○	6449
	LX-48A/Bl	●	



IP44		Модель <b>LX-118B</b>	
Максимальная мощность нагрузки, Вт	1200 Вт   300 Вт	Максимальная мощность нагрузки, Вт	1200 Вт   300 Вт
Задержка времени выключения	5сек.-9мин.	Задержка времени выключения	5сек.-9мин.
Освещенность	3-2000 лк	Освещенность	3-2000 лк
Максимальный угол обзора	220°	Максимальный угол обзора	180°
Дальность действия, м	12	Дальность действия, м	12
Рекомендуемая высота установки, м	1,5-2,5	Рекомендуемая высота установки, м	1,5-3,5
Кол-во во внешней коробке, шт.	36	Кол-во во внешней коробке, шт.	50
Код 1С	Артикул	Цвет	Код 1С
6444	LX-118B/Wh	○	6446
	LX-118B/Bl	●	



IP20		Модель <b>LX-19B/19C</b>	
Максимальная мощность нагрузки, Вт	600/200	Максимальная мощность нагрузки, Вт	600/200
Задержка времени выключения	5сек.-9мин.	Задержка времени выключения	5сек.-9мин.
Освещенность	3-2000 лк	Освещенность	3-2000 лк
Максимальный угол обзора	120°	Максимальный угол обзора	120°
Дальность действия, м	9	Дальность действия, м	9
Рекомендуемая высота установки, м	1,0-1,6	Рекомендуемая высота установки, м	1,0-1,6
Кол-во во внешней коробке, шт.	100	Кол-во во внешней коробке, шт.	100
Код 1С	Артикул	Цвет	Код 1С
6442	LX-19B	○	6443
	LX-19C	○	



IP20		Артикул <b>LX-2000</b>	
Максимальная мощность нагрузки, Вт	500	Максимальная мощность нагрузки, Вт	500
Задержка времени выключения	5сек.-9мин.	Задержка времени выключения	5сек.-9мин.
Освещенность	3-2000 лк	Освещенность	3-2000 лк
Максимальный угол обзора	140°	Максимальный угол обзора	140°
Дальность действия, м	4-9	Дальность действия, м	4-9
Рекомендуемая высота установки, м	1-1,6	Рекомендуемая высота установки, м	1-1,6
Кол-во во внешней коробке, шт.	100	Кол-во во внешней коробке, шт.	100
Код 1С	Артикул	Цвет	Код 1С
			6441



IP20		Артикул <b>LX-20B</b>	
Максимальная мощность нагрузки, Вт	1200 Вт   300 Вт	Максимальная мощность нагрузки, Вт	1200 Вт   300 Вт
Задержка времени выключения	10сек. - 7мин.	Задержка времени выключения	10сек. - 7мин.
Освещенность	3-2000 лк	Освещенность	3-2000 лк
Максимальный угол обзора	360°	Максимальный угол обзора	360°
Дальность действия, м	6м (при h=2,6м)	Дальность действия, м	6м (при h=2,6м)
Рекомендуемая высота установки, м	2,0-4,0	Рекомендуемая высота установки, м	2,0-4,0
Кол-во во внешней коробке, шт.	60	Кол-во во внешней коробке, шт.	60
Код 1С	Артикул	Цвет	Код 1С
			6440



IP20		Модель <b>LX-28A/28B</b>	
Максимальная мощность нагрузки, Вт	1200 Вт   300 Вт	Максимальная мощность нагрузки, Вт	1200 Вт   300 Вт
Задержка времени выключения	5сек.-9мин.	Задержка времени выключения	5сек.-9мин.
Освещенность	3-2000 лк	Освещенность	3-2000 лк
Максимальный угол обзора	360°	Максимальный угол обзора	360°
Дальность действия, м	6/12м (при h=2,6м)	Дальность действия, м	6/12м (при h=2,6м)
Рекомендуемая высота установки, м	1,5-3,5	Рекомендуемая высота установки, м	1,5-3,5
Кол-во во внешней коробке, шт.	60	Кол-во во внешней коробке, шт.	60
Код 1С	Артикул	Цвет	Код 1С
6438	LX-28A	○	6439
	LX-28B	○	

■ Напряжение питания ~230 В, 50Гц

# Фотосенсоры

Электронные фотосенсоры Camelion® предназначены для автоматического управления освещением при смене времени суток. Они не требуют участия человека и автоматически включают освещение улиц и парков, подсветку зданий, рекламных щитов и других архитектурных объектов при наступлении сумерек. С наступлением рассвета освещение будет автоматически выключено. Это позволяет экономить электроэнергию в достаточном объеме, так как люди не всегда могут вовремя произвести включение-выключение освещения, а иногда попросту забывают о включенном свете.



## Преимущества

- Диапазон рабочих температур -30°C...+40°C
- Регулировка чувствительности срабатывания
- Степень защиты IP44
- Мощность подключаемой нагрузки до 3500Вт
- Использование в быту и на промышленных объектах



IP44	
Артикул	<b>LXP-01</b>
Максимальная мощность нагрузки, Вт	1400
Освещенность	5-15 лк
Кол-во во внешней коробке, шт.	200
Код 1С	6464



IP44	
Артикул	<b>LXP-02</b>
Максимальная мощность нагрузки, Вт	2200
Освещенность	2-100 лк
Кол-во во внешней коробке, шт.	100
Код 1С	6465



IP44	
Артикул	<b>LXP-03</b>
Максимальная мощность нагрузки, Вт	3300
Освещенность	2-100 лк
Кол-во во внешней коробке, шт.	100
Код 1С	6466

- Напряжение питания ~230 В, 50Гц

# Таймеры

Современные электромеханические и электронные таймеры Camelion® предназначены для программного управления электробытовыми и электронагревательными приборами, светом, аудио-видео техникой, различными медицинскими приборами, садовым электрооборудованием, устройствами для поддержания жизнедеятельности аквариумов и террариумов, создания эффекта «присутствия хозяев в доме», управления приборами, работающими в ночное время. Использование таймеров позволяет экономить электроэнергию, не понижая уровень комфорта.



## Преимущества

- До 56 вариантов программирования
- Диапазон рабочих температур -10°C...+40°C
- Мощность подключаемой нагрузки - до 3500Вт
- Время хранения запрограммированной информации при отключении электроэнергии - 2 недели
- Режим переключения летнего/зимнего времени
- Индикация текущего времени

# Таймеры



Артикул	<b>BND-50/G5A</b>
Тип таймера	электромеханический
Мощность подключаемой нагрузки	до 3500Вт
Программирование	на 24 часа
Точность хода часов	+/- 1 минута в сутки
Кол-во включений/выключений	до 48 в сутки
Резервная батарея	нет
Время хранения информации при отключении эл. энергии	нет
Кол-во во внешней коробке, шт.	50
Код 1С	7783



Артикул	<b>BND-50/SG3</b>
Тип таймера	цифровой
Мощность подключаемой нагрузки	до 3500Вт
Программирование	на 7 дней
Точность хода часов	+/- 1 минута в неделю
Кол-во включений/выключений	до 56 в неделю
Резервная батарея	Ni-Mh 1,2В
Время хранения информации при отключении эл. энергии	до 500 часов
Кол-во во внешней коробке, шт.	50
Код 1С	7785



Артикул	<b>BND-50/SG65</b>
Тип таймера	цифровой
Мощность подключаемой нагрузки	до 3500Вт
Программирование	на 7 дней
Точность хода часов	+/- 1 минута в неделю
Кол-во включений/выключений	до 56 в неделю
Резервная батарея	Ni-Mh 1,2В
Время хранения информации при отключении эл. энергии	до 500 часов
Кол-во во внешней коробке, шт.	50
Код 1С	7786



Артикул	<b>BND-50/SG50</b>
Тип таймера	цифровой
Мощность подключаемой нагрузки	до 1800Вт
Программирование	на 7 дней
Точность хода часов	+/- 1 минута в неделю
Кол-во включений/выключений	до 140 в неделю
Резервная батарея	Ni-Mh 1,2В
Время хранения информации при отключении эл. энергии	до 500 часов
Кол-во во внешней коробке, шт.	50
Код 1С	11044

■ Напряжение питания ~230 В, 50Гц



# Электронные трансформаторы

Электронные трансформаторы Camelion® предназначены для питания галогенных ламп, рассчитанных на напряжение 12В. Корпуса из термостойкого пластика, малые габариты, широкий диапазон нагрузочной способности позволяют использовать их в различных системах освещения.



## Преимущества

- Диапазон рабочих температур 0°C..+40°C
- Защита от перегрева и перегрузки
- Защита от короткого замыкания в нагрузке
- Отсутствие наводимых обратных помех
- Мощность подключаемой нагрузки до 250Вт
- Возможность работы с диммером

IP20



Артикул	Мощность нагрузки, Вт	Макс. темп-ра окружающей среды, °С	Макс. рабочая температура (корпуса), °С	Размеры трансформатора, мм	Количество во внешней упаковке, шт.	Код 1С
ET-50	10-50	15-45	70	75x33x23	100	7687
ET-60	20-60	15-45	70	95x33x23	100	7688
ET-105	35-105	15-45	85	122x40x19	50	7689
ET-150	50-150	15-45	85	153x41x32	50	7690
ET-200	70-200	15-45	85	195x47x38	50	7691
ET-250	100-250	15-45	85	195x47x38	50	7692

- Напряжение питания ~230 В, 50Гц
- Выходное напряжение +12 В
- Возможность работы с диммером

# Электронные балласты для линейных люминесцентных светильников Camelion®

Электронные балласты для линейных люминесцентных светильников Camelion® предназначены для замены штатных заводских балластов, вышедших из строя в процессе эксплуатации светильников.

## Преимущества

- Быстрый запуск ламп
- Отсутствие наводимых помех
- Диапазон рабочих температур 0°C...+40°C



Артикул	Применение	Кол-во во внешней коробке, шт.	Код 1С
B01	WL-2001/2002 6Вт (T5)	100	4824
B02	WL-2001/2002 8Вт (T5)	100	4825
B03	WL-2001/2002 13Вт (T5)	100	4826
B04	WL-2001/2002 28Вт (T5)	100	5155
B05	WL-4001A/4002/4003/4004 8Вт (T4)	100	5156
B06	WL-4001A/4002/4003/4004 12Вт (T4)	100	5157
B07	WL-4001A/4002/4003/4004 16Вт (T4)	100	5158
B08	WL-4001A/4002/4003/4004 20Вт (T4)	100	5159
B18	WL-3011/3013/3016/3017/3018/ 3021 10Вт (T8)	100	4832

Артикул	Применение	Кол-во во внешней коробке, шт.	Код 1С
B19	WL-3011/3013/3016/3017/3018/ 3021 15Вт (T8)	100	4833
B20	WL-3011/3013/3016/3017/3018/ 3021 18Вт (T8)	100	4834
B21	WL-3011/3013/3016/3017/3018/ 3021 30Вт (T8)	100	4835
B22	WL-3011/3013/3016/3017/3018/ 3021 36Вт (T8)	100	4836
B31	WL-2001/2002 21Вт (T5)	100	8579
B40	WL-4012/4014 18Вт (T8)	100	8580
B41	WL-4012/4014 30Вт (T8)	100	8581
B42	WL-4012/4014 36Вт (T8)	100	8582
B45	WL-4001A 6Вт (T4)	100	8583

- Напряжение питания ~230 В, 50Гц

# Универсальные электронные пускорегулирующие аппараты

Универсальные электронные пускорегулирующие аппараты (ЭПРА) Camelion® предназначены для запуска и поддержания «горения» катодов люминесцентных ламп.

## Преимущества\*

- Быстрый запуск ламп
- Отсутствие мерцания при включении и работе
- Отсутствие шума
- Уменьшенное потребление электроэнергии
- Высокий КПД
- Увеличение срока службы ламп до 2-х раз
- Функция «Плавный старт»
- Малый вес

\* - по сравнению с электромагнитными ПРА

### ПЛАВНЫЙ СТАРТ



Артикул	Тип подключаемых ламп	КПД	Сум. коэф. Гармоник	Размеры ЭПРА, мм	Количество во внешней упаковке, шт.	Код 1С
EB-118	T8/T10, 1x18/20Вт	>0,98	≤15%	210x30x22	50	8505
EB-136	T8/T10, 1x36/40Вт	>0,98	≤15%	210x30x22	50	8506
EB-218	T8/T10, 2x18/20Вт	>0,98	≤15%	210x30x22	50	8507
EB-236	T8/T10, 2x36/40Вт	>0,98	≤15%	280x30x26	50	8508
EB-418	T8/T10, 3/4x18/20Вт	>0,98	≤15%	280x30x26	50	8509

- Напряжение питания ~230 В, 50Гц

# Запасные части и аксессуары

## Запасные компактные энергосберегающие лампы



Артикул	<b>FPL 27W GY10q 6400K</b>
Мощность, Вт	27
Цоколь	GY10q
Цветовая температура, К	6400
Назначение	для KD-050
Кол-во во внешней коробке, шт.	100
Код 1С	10379



Артикул	<b>FPL 18W 2G11 5000K</b>
Мощность, Вт	18
Цоколь	2G11
Цветовая температура, К	5000
Назначение	для KD-051
Кол-во во внешней коробке, шт.	100
Код 1С	10467



Артикул	<b>FPL 11W 2G7 6400K</b>
Мощность, Вт	11
Цоколь	2G7
Цветовая температура, К	6400
Назначение	для KD-008С, KD-015, KD-017А-С
Кол-во во внешней коробке, шт.	200
Код 1С	10381

## Запасные компактные энергосберегающие лампы



Артикул	<b>FPL 9W 2G7 6400K</b>
Мощность, Вт	9
Цоколь	2G7
Цветовая температура, К	6400
Назначение	для KD-021
Кол-во во внешней коробке, шт.	200
Код 1С	10380

## Запасные лампы накаливания «миньон» для ночников



Артикул	<b>DP-704</b> (к-т 4 шт.)
Тип лампы	7/Р/Е14
Мощность, Вт	7
Цоколь	E14
Упаковка	4/ 40/ 800 шт.
Код 1С	7077

## Межблочные соединительные кабели для линейных люминесцентных светильников



Артикул	<b>CW-1</b>
Назначение	WL-2001
Длина, см	20
Упаковка	1/ 10/ 100 шт.
Код 1С	9257



Артикул	<b>CW-2</b>
Назначение	WL-4001A/WL-4002
Длина, см	20
Упаковка	1/ 10/ 100 шт.
Код 1С	9258

- Рабочее напряжение до 250 В





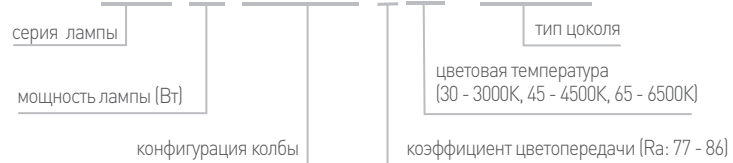
## Лампы

- Светодиодные
- Энергосберегающие
- Галогенные
- Энергосберегающие галогенные
- Накаливания
- Люминесцентные

# Светодиодные лампы

Идентификация светодиодных ламп Camelion®

LED5-JCDR/830/GU5.3



## Преимущества

- Современная альтернатива галогенным, люминесцентным и лампам накаливания в системах общего освещения
- Экологически безопасны и не требуют утилизации - не содержат ртути и других вредных веществ
- Отсутствие инфракрасного (теплового) излучения светодиодов обеспечивает пожаробезопасность
- Высокая вибро- и ударопрочность - отсутствуют нить накаливания и хрупкие стеклянные трубки
- Широкий температурный диапазон эксплуатации (от -30°C до +40°C) - возможность использования ламп для наружного освещения
- Мгновенное включение и выход на полную яркость
- Могут применяться как для основного, так и для акцентного освещения
- Экономия электроэнергии до 90% без ущерба для освещенности и качества света по сравнению с обычными лампами накаливания
- Отсутствие ультрафиолетового излучения, привлекающего насекомых
- Высокий уровень цветопередачи (Ra 77+ и Ra 82+) - естественная передача цветов

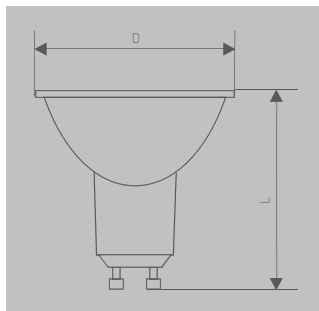
# Светодиодные лампы

Серия BasicPower



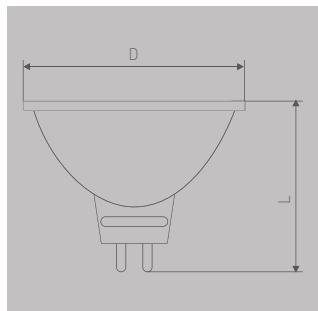
- Самые распространенные и востребованные модели
- Высокое качество по доступной цене
- Срок службы 30 000 световых часов

## Рефлектор (GU10)



Модель	Мощность (Вт)	Эквивалентная мощность лампы накаливания (Вт)	Цветовая температура (К)	Цветок	Угол светового пучка (град.)	Средний поток (лм)	Индекс цветопередачи (Ra)	Срок службы (ч)	Размеры LxD (мм)	Количество в упаковке	Код ТС
LED3-GU10/830/GU10	3	30	3000	GU10	100	215	77+	30000	58x50	10/100	11363
LED3-GU10/845/GU10	3	30	4500	GU10	100	235	77+	30000	58x50	10/100	11364
LED7-GU10/830/GU10	7	60	3000	GU10	100	460	77+	30000	56x50	10/100	11654
LED7-GU10/845/GU10	7	60	4500	GU10	100	485	77+	30000	56x50	10/100	11655

## Рефлектор (JCDR)

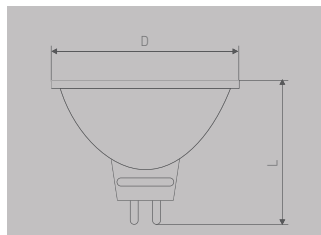


Модель	Мощность (Вт)	Эквивалентная мощность лампы накаливания (Вт)	Цветовая температура (К)	Цветок	Угол светового пучка (град.)	Средний поток (лм)	Индекс цветопередачи (Ra)	Срок службы (ч)	Размеры LxD (мм)	Количество в упаковке	Код ТС
LED3-JCDR/830/GU5.3	3	30	3000	GU5.3	100	215	77+	30000	49x50	10/100	11367
LED3-JCDR/845/GU5.3	3	30	4500	GU5.3	100	235	77+	30000	49x50	10/100	11368
LED5-S108/830/GU5.3	5	45	3000	GU5.3	100	370	77+	30000	49x50	10/100	12041
LED5-S108/845/GU5.3	5	45	4500	GU5.3	100	385	77+	30000	49x50	10/100	12042
LED7-JCDR/830/GU5.3	7	60	3000	GU5.3	100	460	77+	30000	51x50	10/100	11656
LED7-JCDR/845/GU5.3	7	60	4500	GU5.3	100	485	77+	30000	51x50	10/100	11657

# Светодиодные лампы

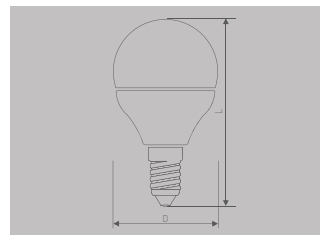
Серия BasicPower

## Рефлектор (MR16), 12B



Модель	Мощность (Вт)	Эквивалентная мощность лампы накаливания (Вт)	Цветовая температура (К)	Цветовая температура (К)	Цоколь	Угол светового пучка (град.)	Средний поток (лм)	Индекс цветопередачи (Ra)	Срок службы (ч.)	Размеры LxD (мм)	Количество в упаковке	Код ТС
<a href="#">LED3-MR16/830/GU5.3</a>	3	30	3000	GU5.3	100	250	77+	30 000	48x50	10/100	11365	
<a href="#">LED3-MR16/845/GU5.3</a>	3	30	4500	GU5.3	100	270	77+	30 000	48x50	10/100	11366	
<a href="#">LED5-MR16/830/GU5.3</a>	5	45	3000	GU5.3	100	370	77+	30 000	48x50	10/100	12025	
<a href="#">LED5-MR16/845/GU5.3</a>	5	45	4500	GU5.3	100	385	77+	30 000	48x50	10/100	12026	

## Шар (G)

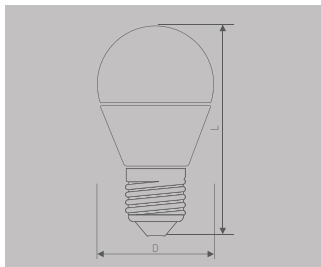


Модель	Мощность (Вт)	Эквивалентная мощность лампы накаливания (Вт)	Цветовая температура (К)	Цоколь	Угол светового пучка (град.)	Средний поток (лм)	Индекс цветопередачи (Ra)	Срок службы (ч.)	Размеры LxD (мм)	Количество в упаковке	Код ТС
<a href="#">LED3-G45/830/E14</a>	3	30	3000	E14	220	245	77+	30 000	82x45	10/100	11373
<a href="#">LED3-G45/845/E14</a>	3	30	4500	E14	220	260	77+	30 000	82x45	10/100	11375
<a href="#">LED5-G45/830/E14</a>	5	45	3000	E14	220	390	77+	30 000	82x45	10/100	12027
<a href="#">LED5-G45/845/E14</a>	5	45	4500	E14	220	405	77+	30 000	82x45	10/100	12029
<a href="#">LED7-G45/830/E14</a>	7	60	3000	E14	220	530	77+	30 000	82x45	10/100	12069
<a href="#">LED7-G45/845/E14</a>	7	60	4500	E14	220	560	77+	30 000	82x45	10/100	12071
<a href="#">LED8-G45/830/E14</a>	8	75	3000	E14	220	720	77+	30 000	80x45	10/100	12391
<a href="#">LED8-G45/845/E14</a>	8	75	4500	E14	220	750	77+	30 000	80x45	10/100	12393

NEW

NEW

## Шар (G)

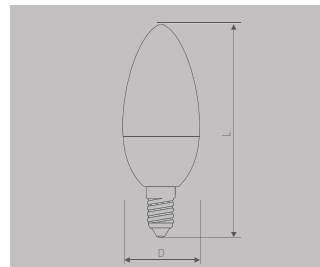


Модель	Мощность (Вт)	Эквивалентная мощность лампы накаливания (Вт)	Цветовая температура (К)	Цоколь	Угол светового пучка (град.)	Средний поток (лм)	Индекс цветопередачи (Ra)	Срок службы (ч.)	Размеры LxD (мм)	Количество в упаковке	Код ТС
<a href="#">LED3-G45/830/E27</a>	3	30	3000	E27	220	245	77+	30 000	82x45	10/100	11374
<a href="#">LED3-G45/845/E27</a>	3	30	4500	E27	220	260	77+	30 000	82x45	10/100	11376
<a href="#">LED5-G45/830/E27</a>	5	45	3000	E27	220	390	77+	30 000	82x45	10/100	12028
<a href="#">LED5-G45/845/E27</a>	5	45	4500	E27	220	405	77+	30 000	82x45	10/100	12030
<a href="#">LED7-G45/830/E27</a>	7	60	3000	E27	220	530	77+	30 000	82x45	10/100	12070
<a href="#">LED7-G45/845/E27</a>	7	60	4500	E27	220	560	77+	30 000	82x45	10/100	12072
<a href="#">LED8-G45/830/E27</a>	8	75	3000	E27	220	720	77+	30 000	78x45	10/100	12392
<a href="#">LED8-G45/845/E27</a>	8	75	4500	E27	220	750	77+	30 000	78x45	10/100	12394

NEW

NEW

## Свеча (C)

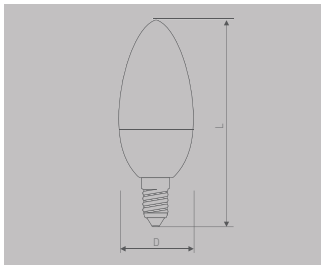


Модель	Мощность (Вт)	Эквивалентная мощность лампы накаливания (Вт)	Цветовая температура (К)	Цоколь	Угол светового пучка (град.)	Средний поток (лм)	Индекс цветопередачи (Ra)	Срок службы (ч.)	Размеры LxD (мм)	Количество в упаковке	Код ТС
<a href="#">LED3-C35/830/E14</a>	3	30	3000	E14	220	245	77+	30 000	99x37	10/100	11377
<a href="#">LED3-C35/845/E14</a>	3	30	4500	E14	220	260	77+	30 000	99x37	10/100	11378
<a href="#">LED5-C35/830/E14</a>	5	45	3000	E14	220	390	77+	30 000	99x37	10/100	12031
<a href="#">LED5-C35/845/E14</a>	5	45	4500	E14	220	405	77+	30 000	99x37	10/100	12032
<a href="#">LED7-C35/830/E14</a>	7	60	3000	E14	220	530	77+	30 000	99x37	10/100	12073
<a href="#">LED7-C35/845/E14</a>	7	60	4500	E14	220	560	77+	30 000	99x37	10/100	12074
<a href="#">LED8-C35/830/E14</a>	8	75	3000	E14	220	720	77+	30 000	106x37	10/100	12385
<a href="#">LED8-C35/845/E14</a>	8	75	4500	E14	220	750	77+	30 000	106x37	10/100	12386

NEW

NEW

## Свеча (C)

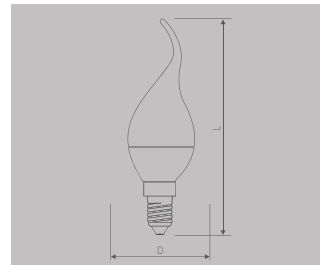


Модель	Мощность (Вт)	Эквивалентная мощность лампы накаливания (Вт)	Цветовая температура (К)	Цоколь	Угол светового пучка (град.)	Средний поток (лм)	Индекс цветопередачи (Ra)	Срок службы (ч.)	Размеры LxD (мм)	Количество в упаковке	Код ТС
<a href="#">LED7-C35/830/E27</a>	7	60	3000	E27	220	530	77+	30 000	101x37	10/100	12077
<a href="#">LED7-C35/845/E27</a>	7	60	4500	E27	220	560	77+	30 000	101x37	10/100	12078
<a href="#">LED8-C35/830/E27</a>	8	75	3000	E27	220	720	77+	30 000	106x37	10/100	12389
<a href="#">LED8-C35/845/E27</a>	8	75	4500	E27	220	750	77+	30 000	106x37	10/100	12390

NEW

NEW

## Свеча на ветру (CW)



Модель	Мощность (Вт)	Эквивалентная мощность лампы накаливания (Вт)	Цветовая температура (К)	Цоколь	Угол светового пучка (град.)	Средний поток (лм)	Индекс цветопередачи (Ra)	Срок службы (ч.)	Размеры LxD (мм)	Количество в упаковке	Код ТС
<a href="#">LED5-CW35/830/E14</a>	5	45	3000	E14	220	390	77+	30 000	125x37	10/100	12033
<a href="#">LED5-CW35/845/E14</a>	5	45	4500	E14	220	405	77+	30 000	125x37	10/100	12034
<a href="#">LED7-CW35/830/E14</a>	7	60	3000	E14	220	530	77+	30 000	125x37	10/100	12075
<a href="#">LED7-CW35/845/E14</a>	7	60	4500	E14	220	560	77+	30 000	125x37	10/100	12076
<a href="#">LED8-CW35/830/E14</a>	8	75	3000	E14	220	720	77+	30 000	132x37	10/100	12387
<a href="#">LED8-CW35/845/E14</a>	8	75	4500	E14	220	750	77+	30 000	132x37	10/100	12388

NEW

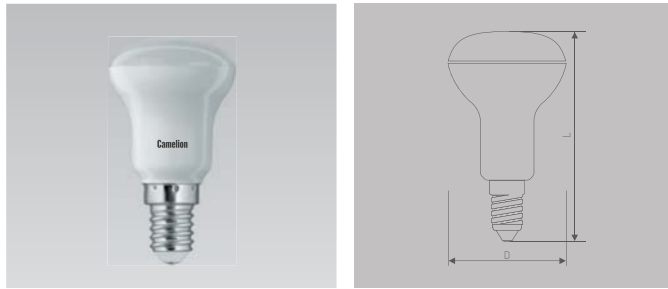
NEW



# Светодиодные лампы

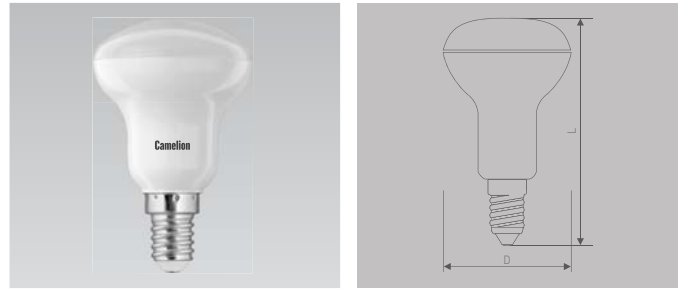
Серия BasicPower

## Рефлектор (R)



Модель	Мощность (Вт)	Эквивалентная мощность лампы накаливания (Вт)	Цветовая температура (К)	Цветопередача	Угол светового пучка (град.)	Световой поток (лм)	Индекс цветопередачи (Ra)	Срок службы (ч.)	Размеры LxD (мм)	Количество в упаковке	Код ТС
LED3-R39/830/E14	3	30	3000	E14	120	260	77+	30000	73x39	10/100	11760
LED3-R39/845/E14	3	30	4500	E14	120	275	77+	30000	73x39	10/100	11761

## Рефлектор (R)



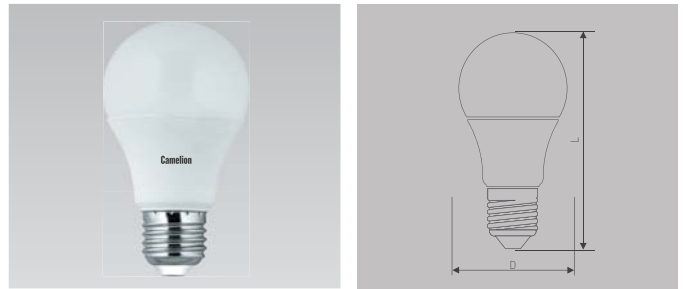
Модель	Мощность (Вт)	Эквивалентная мощность лампы накаливания (Вт)	Цветовая температура (К)	Цветопередача	Угол светового пучка (град.)	Световой поток (лм)	Индекс цветопередачи (Ra)	Срок службы (ч.)	Размеры LxD (мм)	Количество в упаковке	Код ТС
LED6-R50/830/E14	6	60	3000	E14	120	455	77+	30000	84x50	10/100	11658
LED6-R50/845/E14	6	60	4500	E14	120	480	77+	30000	84x50	10/100	11659

## Рефлектор (R)



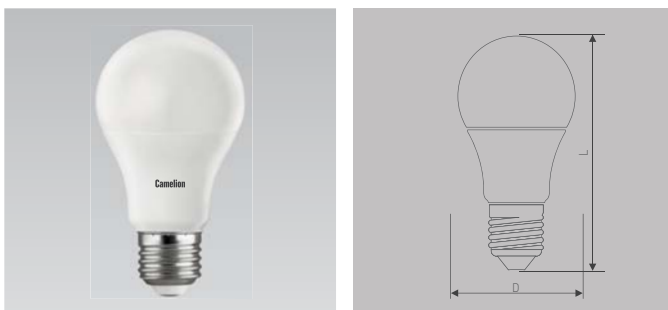
Модель	Мощность (Вт)	Эквивалентная мощность лампы накаливания (Вт)	Цветовая температура (К)	Цветопередача	Угол светового пучка (град.)	Световой поток (лм)	Индекс цветопередачи (Ra)	Срок службы (ч.)	Размеры LxD (мм)	Количество в упаковке	Код ТС
LED8.5-R63/830/E27	8.5	75	3000	E27	120	640	82+	30000	98x63	10/100	11660
LED8.5-R63/845/E27	8.5	75	4500	E27	120	655	82+	30000	98x63	10/100	11661

## ЛОН (A60)



Модель	Мощность (Вт)	Эквивалентная мощность лампы накаливания (Вт)	Цветовая температура (К)	Цветопередача	Угол светового пучка (град.)	Световой поток (лм)	Индекс цветопередачи (Ra)	Срок службы (ч.)	Размеры LxD (мм)	Количество в упаковке	Код ТС
LED7-A60/830/E27	7	50	3000	E27	270	520	77+	30000	110x60	10/100	11253
LED7-A60/845/E27	7	50	4500	E27	270	550	77+	30000	110x60	10/100	11254
LED9-A60/830/E27	9	65	3000	E27	270	680	77+	30000	110x60	10/100	12043
LED9-A60/845/E27	9	65	4500	E27	270	720	77+	30000	110x60	10/100	12044
LED11-A60/830/E27	11	80	3000	E27	270	840	77+	30000	110x60	10/100	12035
LED11-A60/845/E27	11	80	4500	E27	270	880	77+	30000	110x60	10/100	12036

## ЛОН (A60)



Модель	Мощность (Вт)	Эквивалентная мощность лампы накаливания (Вт)	Цветовая температура (К)	Цветопередача	Угол светового пучка (град.)	Световой поток (лм)	Индекс цветопередачи (Ra)	Срок службы (ч.)	Размеры LxD (мм)	Количество в упаковке	Код ТС
LED13-A60/830/E27	13	100	3000	E27	270	1045	77+	30000	113x60	10/100	12045
LED13-A60/845/E27	13	100	4500	E27	270	1085	77+	30000	113x60	10/100	12046

## ЛОН (A65)

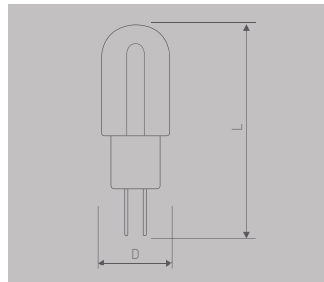


Модель	Мощность (Вт)	Эквивалентная мощность лампы накаливания (Вт)	Цветовая температура (К)	Цветопередача	Угол светового пучка (град.)	Световой поток (лм)	Индекс цветопередачи (Ra)	Срок службы (ч.)	Размеры LxD (мм)	Количество в упаковке	Код ТС
LED15-A65/830/E27	15	125	3000	E27	270	1280	77+	30000	130x65	10/100	12196
LED15-A65/845/E27	15	125	4500	E27	270	1320	77+	30000	130x65	10/100	12197
LED17-A65/830/E27	17	150	3000	E27	270	1470	77+	30000	130x65	10/100	12308
LED17-A65/845/E27	17	150	4500	E27	270	1530	77+	30000	130x65	10/100	12309

# Светодиодные лампы

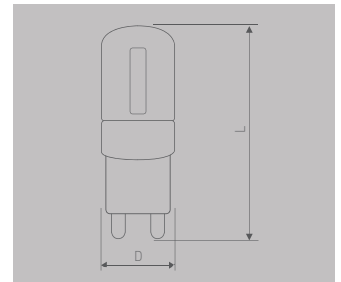
Серия BasicPower

## Капсула (G4), 12В



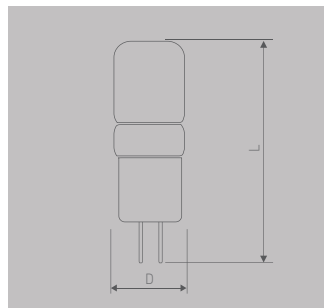
Модель	Мощность (Вт)	Эквивалентная мощность лампы накаливания (Вт)	Цветовая температура (К)	Цоколь	Угол светового пучка (град.)	Световой поток (лм)	Индекс цветопередачи (Ra)	Срок службы (ч.)	Размеры LxD (мм)	Количество в упаковке	Код ТС
<a href="#">LED1.5-JC/830/G4</a>	1.5	15	3000	G4	330	115	82+	30 000	37x12	10/100/1000	12021
<a href="#">LED1.5-JC/845/G4</a>	1.5	15	4500	G4	330	120	82+	30 000	37x12	10/100/1000	12022

## Капсула (G9)



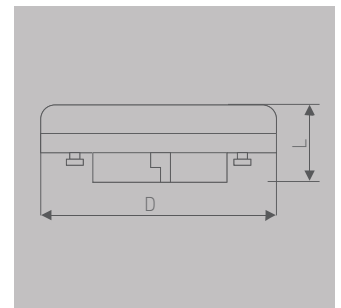
Модель	Мощность (Вт)	Эквивалентная мощность лампы накаливания (Вт)	Цветовая температура (К)	Цоколь	Угол светового пучка (град.)	Световой поток (лм)	Индекс цветопередачи (Ra)	Срок службы (ч.)	Размеры LxD (мм)	Количество в упаковке	Код ТС
<a href="#">LED2.5-G9-SL/830/G9</a>	2.5	25	3000	G9	330	200	82+	30 000	48x16	10/100/1000	12023
<a href="#">LED2.5-G9-SL/845/G9</a>	2.5	25	4500	G9	330	220	82+	30 000	48x16	10/100/1000	12024

## Капсула (G4), 12В



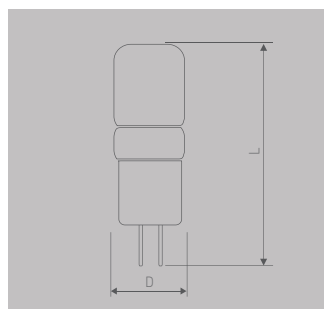
Модель	Мощность (Вт)	Эквивалентная мощность лампы накаливания (Вт)	Цветовая температура (К)	Цоколь	Угол светового пучка (град.)	Световой поток (лм)	Индекс цветопередачи (Ra)	Срок службы (ч.)	Размеры LxD (мм)	Количество в упаковке	Код ТС
<a href="#">LED2.5-JC-SL/830/G4</a>	2.5	25	3000	G4	330	190	82+	30 000	50x16	10/100/1000	12301
<a href="#">LED2.5-JC-SL/845/G4</a>	2.5	25	4500	G4	330	200	82+	30 000	50x16	10/100/1000	12302

## Рефлектор (GX53)



Модель	Мощность (Вт)	Эквивалентная мощность лампы накаливания (Вт)	Цветовая температура (К)	Цоколь	Угол светового пучка (град.)	Световой поток (лм)	Индекс цветопередачи (Ra)	Срок службы (ч.)	Размеры LxD (мм)	Количество в упаковке	Код ТС
<a href="#">LED5-GX53/830/GX53</a>	5	50	3000	GX53	120	430	77+	40 000	26x74	10/100	11473
<a href="#">LED5-GX53/845/GX53</a>	5	50	4500	GX53	120	460	77+	40 000	26x74	10/100	11474
<a href="#">LED7.5-GX53/830/GX53</a>	7.5	65	3000	GX53	120	540	77+	30 000	26x74	10/100	11558
<a href="#">LED7.5-GX53/845/GX53</a>	7.5	65	4500	GX53	120	580	77+	30 000	26x74	10/100	11559

## Капсула (G4), 220В



Модель	Мощность (Вт)	Эквивалентная мощность лампы накаливания (Вт)	Цветовая температура (К)	Цоколь	Угол светового пучка (град.)	Световой поток (лм)	Индекс цветопередачи (Ra)	Срок службы (ч.)	Размеры LxD (мм)	Количество в упаковке	Код ТС
<a href="#">LED2.5-JD-SL/830/G4</a>	2.5	25	3000	G4	330	200	82+	30 000	50x16	10/100/1000	12347
<a href="#">LED2.5-JD-SL/845/G4</a>	2.5	25	4500	G4	330	220	82+	30 000	50x16	10/100/1000	12348

# Светодиодные лампы

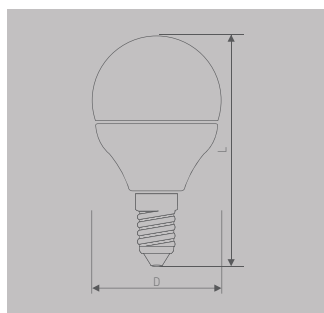
Серия BrightPower

LED ULTRA



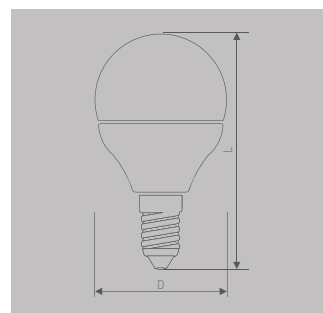
- Широчайший модельный ряд
- Новейшие суперэффективные светодиоды
- Увеличенная светоотдача
- Индекс цветопередачи Ra 82+
- Лампы большой мощности
- Повышенная экономичность
- Срок службы 40 000 световых часов
- Коэффициент пульсаций освещённости (Кп) менее 1%

## Шар (G)



Модель	Мощность (Вт)	Эквивалентная мощность (Вт)	Цветовая температура (К)	Циркуль	Угол светового луча (град.)	Световой поток (лм)	Индекс цветопередачи (Ra)	Срок службы (ч.)	Размеры LxD (мм)	Количество в упаковке	Код ТС
<a href="#">LED4.5-G45/830/E14</a>	4.5	40	3000	E14	220	380	82+	40 000	76x45	10/100	11220
<a href="#">LED4.5-G45/830/E27</a>	4.5	40	3000	E27	220	380	82+	40 000	74x45	10/100	11221
<a href="#">LED4.5-G45/845/E14</a>	4.5	40	4500	E14	220	415	82+	40 000	76x45	10/100	11224
<a href="#">LED4.5-G45/845/E27</a>	4.5	40	4500	E27	220	415	82+	40 000	74x45	10/100	11225
<a href="#">LED5.5-G45/830/E14</a>	5.5	50	3000	E14	220	475	82+	40 000	76x45	10/100	11337
<a href="#">LED5.5-G45/830/E27</a>	5.5	50	3000	E27	220	475	82+	40 000	74x45	10/100	11338
<a href="#">LED5.5-G45/845/E14</a>	5.5	50	4500	E14	220	505	82+	40 000	76x45	10/100	11339
<a href="#">LED5.5-G45/845/E27</a>	5.5	50	4500	E27	220	505	82+	40 000	74x45	10/100	11340

## Шар (G)



Модель	Мощность (Вт)	Эквивалентная мощность (Вт)	Цветовая температура (К)	Циркуль	Угол светового луча (град.)	Световой поток (лм)	Индекс цветопередачи (Ra)	Срок службы (ч.)	Размеры LxD (мм)	Количество в упаковке	Код ТС
<a href="#">LED6.5-G45/830/E14</a>	6.5	60	3000	E14	220	560	82+	40 000	82x45	10/100	11418
<a href="#">LED6.5-G45/830/E27</a>	6.5	60	3000	E27	220	560	82+	40 000	80x45	10/100	11419
<a href="#">LED6.5-G45/845/E14</a>	6.5	60	4500	E14	220	590	82+	40 000	82x45	10/100	11420
<a href="#">LED6.5-G45/845/E27</a>	6.5	60	4500	E27	220	590	82+	40 000	80x45	10/100	11421
<a href="#">LED7.5-G45/830/E14</a>	7.5	70	3000	E14	220	645	82+	40 000	82x45	10/100	11941
<a href="#">LED7.5-G45/830/E27</a>	7.5	70	3000	E27	220	645	82+	40 000	80x45	10/100	11942
<a href="#">LED7.5-G45/845/E14</a>	7.5	70	4500	E14	220	680	82+	40 000	82x45	10/100	11943
<a href="#">LED7.5-G45/845/E27</a>	7.5	70	4500	E27	220	680	82+	40 000	80x45	10/100	11944

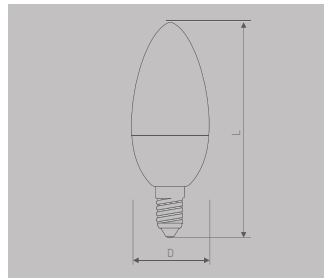
\*Camelion® LED ULTRA – это новейшие суперэффективные светодиоды, увеличенная светоотдача, повышенная экономичность.

# Светодиодные лампы

Серия BrightPower

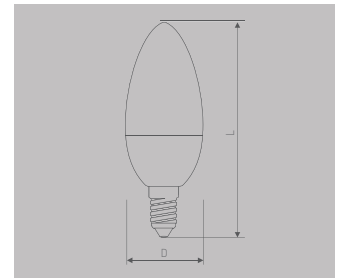
LED ULTRA

## Свеча (C)



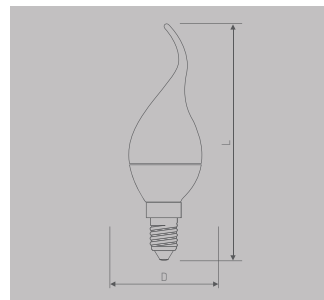
Модель	Мощность (Вт)	Эквивалентная мощность лампы накаливания (Вт)	Цветовая температура (К)	Цветопередача	Угол светового пучка (град.)	Средний поток (лм)	Индекс цветопередачи (Ra)	Срок службы (ч.)	Размеры LxD (мм)	Количество в упаковке	Код ТС
<a href="#">LED4.5-C35/830/E14</a>	4.5	40	3000	E14	220	380	82+	30000	106x37	10/100	11079
<a href="#">LED4.5-C35/845/E14</a>	4.5	40	4500	E14	220	415	82+	30000	106x37	10/100	11080
<a href="#">LED4.5-C35/830/E27</a>	4.5	40	3000	E27	220	380	82+	30000	108x37	10/100	11985
<a href="#">LED4.5-C35/845/E27</a>	4.5	40	4500	E27	220	415	82+	30000	108x37	10/100	11986
<a href="#">LED5.5-C35/830/E14</a>	5.5	50	3000	E14	220	475	82+	40000	106x37	10/100	11341
<a href="#">LED5.5-C35/845/E14</a>	5.5	50	4500	E14	220	505	82+	40000	106x37	10/100	11342

## Свеча (C)



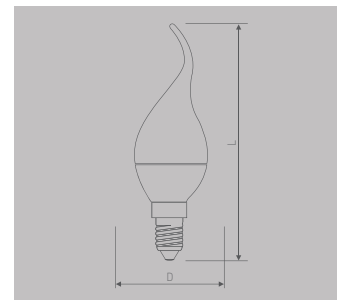
Модель	Мощность (Вт)	Эквивалентная мощность лампы накаливания (Вт)	Цветовая температура (К)	Цветопередача	Угол светового пучка (град.)	Средний поток (лм)	Индекс цветопередачи (Ra)	Срок службы (ч.)	Размеры LxD (мм)	Количество в упаковке	Код ТС
<a href="#">LED6.5-C35/830/E14</a>	6.5	60	3000	E14	220	560	82+	40000	109x38	10/100	11422
<a href="#">LED6.5-C35/830/E27</a>	6.5	60	3000	E27	220	560	82+	40000	106x38	10/100	11906
<a href="#">LED6.5-C35/845/E14</a>	6.5	60	4500	E14	220	590	82+	40000	109x38	10/100	11423
<a href="#">LED6.5-C35/845/E27</a>	6.5	60	4500	E27	220	590	82+	40000	106x38	10/100	11907
<a href="#">LED7.5-C35/830/E14</a>	7.5	70	3000	E14	220	645	82+	40000	109x38	10/100	11945
<a href="#">LED7.5-C35/830/E27</a>	7.5	70	3000	E27	220	645	82+	40000	106x38	10/100	11946
<a href="#">LED7.5-C35/845/E14</a>	7.5	70	4500	E14	220	680	82+	40000	109x38	10/100	11947
<a href="#">LED7.5-C35/845/E27</a>	7.5	70	4500	E27	220	680	82+	40000	106x38	10/100	11948

## Свеча на ветру (CW)



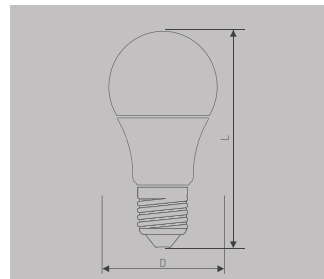
Модель	Мощность (Вт)	Эквивалентная мощность лампы накаливания (Вт)	Цветовая температура (К)	Цветопередача	Угол светового пучка (град.)	Средний поток (лм)	Индекс цветопередачи (Ra)	Срок службы (ч.)	Размеры LxD (мм)	Количество в упаковке	Код ТС
<a href="#">LED4.5-CW35/830/E14</a>	4.5	40	3000	E14	220	380	82+	40000	122x37	10/100	11281
<a href="#">LED4.5-CW35/845/E14</a>	4.5	40	4500	E14	220	415	82+	40000	122x37	10/100	11282
<a href="#">LED5.5-CW35/830/E14</a>	5.5	50	3000	E14	220	475	82+	40000	122x37	10/100	11343
<a href="#">LED5.5-CW35/845/E14</a>	5.5	50	4500	E14	220	505	82+	40000	122x37	10/100	11344

## Свеча на ветру (CW)



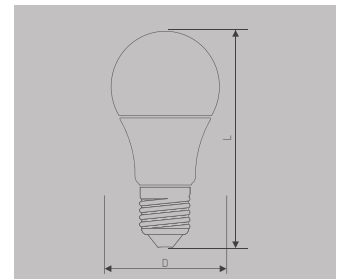
Модель	Мощность (Вт)	Эквивалентная мощность лампы накаливания (Вт)	Цветовая температура (К)	Цветопередача	Угол светового пучка (град.)	Средний поток (лм)	Индекс цветопередачи (Ra)	Срок службы (ч.)	Размеры LxD (мм)	Количество в упаковке	Код ТС
<a href="#">LED6.5-CW35/830/E14</a>	6.5	60	3000	E14	220	560	82+	40000	131x38	10/100	11772
<a href="#">LED6.5-CW35/845/E14</a>	6.5	60	4500	E14	220	590	82+	40000	131x38	10/100	11773
<a href="#">LED7.5-CW35/830/E14</a>	7.5	70	3000	E14	220	645	82+	40000	131x38	10/100	11949
<a href="#">LED7.5-CW35/845/E14</a>	7.5	70	4500	E14	220	680	82+	40000	131x38	10/100	11950

## ЛОН (A60)



Модель	Мощность (Вт)	Эквивалентная мощность лампы накаливания (Вт)	Цветовая температура (К)	Цветопередача	Угол светового пучка (град.)	Средний поток (лм)	Индекс цветопередачи (Ra)	Срок службы (ч.)	Размеры LxD (мм)	Количество в упаковке	Код ТС
<a href="#">LED10-A60/830/E27</a>	10	75	3000	E27	270	850	82+	40000	112x60	10/100	11283
<a href="#">LED10-A60/845/E27</a>	10	75	4500	E27	270	890	82+	40000	112x60	10/100	11284
<a href="#">LED12-A60/830/E27</a>	12	95	3000	E27	270	1055	82+	40000	112x60	10/100	11285
<a href="#">LED12-A60/845/E27</a>	12	95	4500	E27	270	1095	82+	40000	112x60	10/100	11286

## ЛОН (A65)



Модель	Мощность (Вт)	Эквивалентная мощность лампы накаливания (Вт)	Цветовая температура (К)	Цветопередача	Угол светового пучка (град.)	Средний поток (лм)	Индекс цветопередачи (Ra)	Срок службы (ч.)	Размеры LxD (мм)	Количество в упаковке	Код ТС
<a href="#">LED14-A65/830/E27</a>	14	120	3000	E27	270	1290	82+	40000	130x65	10/100	12241
<a href="#">LED14-A65/845/E27</a>	14	120	4500	E27	270	1330	82+	40000	130x65	10/100	12242

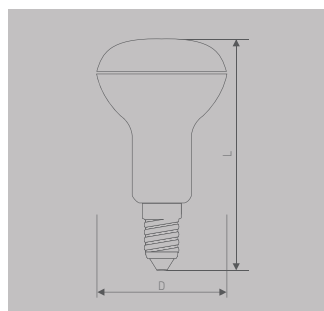
\*Camelion® LED ULTRA – это новейшие суперэфективные светодиоды, увеличенная светоотдача, повышенная экономичность.

# Светодиодные лампы

Серия BrightPower

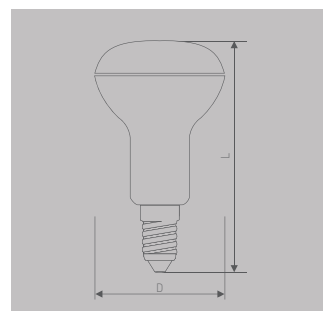
LED ULTRA

Рефлектор (R)



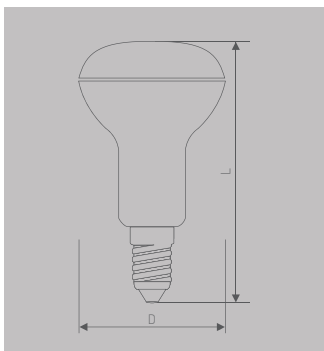
Модель	Мощность (Вт)	Эквивалентная мощность лампы накаливания (Вт)	Цветовая температура (К)	Цоколь	Угол светового пучка (град.)	Световой поток (лм)	Индекс цветопередачи (Ra)	Срок службы (ч)	Размеры LxD (мм)	Количество в упаковке	Код ТС
<a href="#">LED3.5-R39/830/E14</a>	3.5	40	3000	E14	120	275	82+	40 000	73x39	10/100	10934
<a href="#">LED3.5-R39/845/E14</a>	3.5	40	4500	E14	120	290	82+	40 000	73x39	10/100	10935

Рефлектор (R)



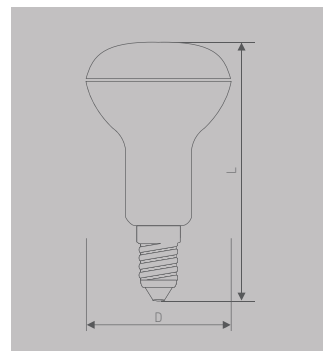
Модель	Мощность (Вт)	Эквивалентная мощность лампы накаливания (Вт)	Цветовая температура (К)	Цоколь	Угол светового пучка (град.)	Световой поток (лм)	Индекс цветопередачи (Ra)	Срок службы (ч)	Размеры LxD (мм)	Количество в упаковке	Код ТС
<a href="#">LED7-R50/830/E14</a>	7	70	3000	E14	120	515	82+	40 000	84x50	10/100	12037
<a href="#">LED7-R50/845/E14</a>	7	70	4500	E14	120	565	82+	40 000	84x50	10/100	12038

Рефлектор (R)



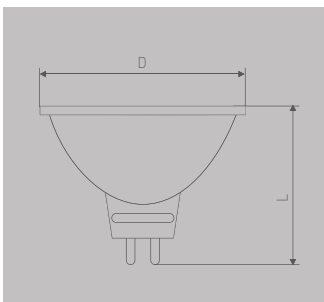
Модель	Мощность (Вт)	Эквивалентная мощность лампы накаливания (Вт)	Цветовая температура (К)	Цоколь	Угол светового пучка (град.)	Световой поток (лм)	Индекс цветопередачи (Ra)	Срок службы (ч)	Размеры LxD (мм)	Количество в упаковке	Код ТС
<a href="#">LED10-R63/830/E27</a>	10	90	3000	E27	120	800	82+	40 000	98x63	10/100	12039
<a href="#">LED10-R63/845/E27</a>	10	90	4500	E27	120	855	82+	40 000	98x63	10/100	12040

Рефлектор (R)



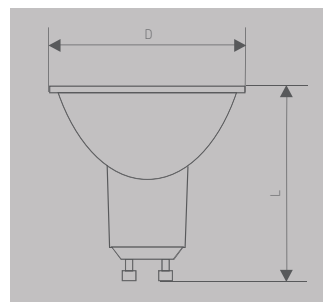
Модель	Мощность (Вт)	Эквивалентная мощность лампы накаливания (Вт)	Цветовая температура (К)	Цоколь	Угол светового пучка (град.)	Световой поток (лм)	Индекс цветопередачи (Ra)	Срок службы (ч)	Размеры LxD (мм)	Количество в упаковке	Код ТС
<a href="#">LED10-R80/845/E27</a>	10	90	4500	E27	120	870	82+	40 000	110x80	40/100	10951

Рефлектор (JCDR)



Модель	Мощность (Вт)	Эквивалентная мощность лампы накаливания (Вт)	Цветовая температура (К)	Цоколь	Угол светового пучка (град.)	Световой поток (лм)	Индекс цветопередачи (Ra)	Срок службы (ч)	Размеры LxD (мм)	Количество в упаковке	Код ТС
<a href="#">LED5-JCDR/830/GU5.3</a>	5	50	3000	GU5.3	100	405	82+	40 000	45x50	10/100	11179
<a href="#">LED5-JCDR/845/GU5.3</a>	5	50	4500	GU5.3	100	415	82+	40 000	45x50	10/100	11180
<a href="#">LED6-JCDR/830/GU5.3</a>	6	55	3000	GU5.3	100	450	82+	40 000	48x50	10/100	11355
<a href="#">LED6-JCDR/845/GU5.3</a>	6	55	4500	GU5.3	100	475	82+	40 000	48x50	10/100	11356
<a href="#">LED8-JCDR/830/GU5.3</a>	8	65	3000	GU5.3	100	550	82+	40 000	48x50	10/100	11608
<a href="#">LED8-JCDR/845/GU5.3</a>	8	65	4500	GU5.3	100	600	82+	40 000	48x50	10/100	11609

Рефлектор (GU10)



Модель	Мощность (Вт)	Эквивалентная мощность лампы накаливания (Вт)	Цветовая температура (К)	Цоколь	Угол светового пучка (град.)	Световой поток (лм)	Индекс цветопередачи (Ra)	Срок службы (ч)	Размеры LxD (мм)	Количество в упаковке	Код ТС
<a href="#">LED5-GU10/830/GU10</a>	5	50	3000	GU10	100	405	82+	40 000	54x50	10/100	10956
<a href="#">LED5-GU10/845/GU10</a>	5	50	4500	GU10	100	415	82+	40 000	54x50	10/100	10957
<a href="#">LED6-GU10/830/GU10</a>	6	55	3000	GU10	100	450	82+	40 000	57x50	10/100	11351
<a href="#">LED6-GU10/845/GU10</a>	6	55	4500	GU10	100	475	82+	40 000	57x50	10/100	11352
<a href="#">LED8-GU10/830/GU10</a>	8	65	3000	GU10	100	550	82+	40 000	57x50	10/100	11606
<a href="#">LED8-GU10/845/GU10</a>	8	65	4500	GU10	100	600	82+	40 000	57x50	10/100	11607

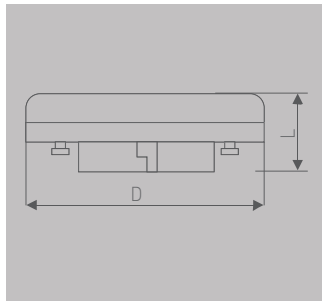
\*Camelion® LED ULTRA – это новейшие суперэффективные светодиоды, увеличенная светоотдача, повышенная экономичность.

# Светодиодные лампы

Серия BrightPower

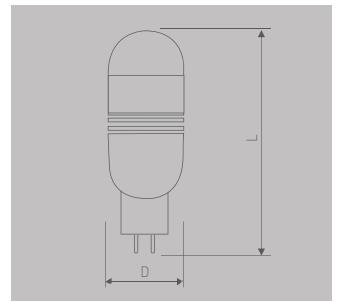
LED ULTRA

## Рефлектор (GX53)



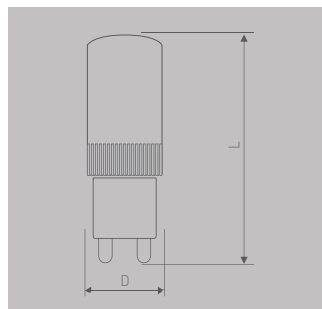
Модель	Мощность (Вт)	Эквивалентная мощность лампы накаливания (Вт)	Цветовая температура (К)	Цоколь	Угол светового луча (град.)	Световой поток (лм)	Индекс цветопередачи (Ra)	Срок службы (ч)	Размеры LxD (мм)	Количество в упаковке	Код ТС
<a href="#">LED6-GX53/830/GX53</a>	6	55	3000	GX53	120	480	82+	40 000	29 x 74	10/100	11774
<a href="#">LED6-GX53/845/GX53</a>	6	55	4500	GX53	120	520	82+	40 000	29 x 74	10/100	11775
<a href="#">LED8-GX53/830/GX53</a>	8	70	3000	GX53	120	650	82+	40 000	29 x 74	10/100	11776
<a href="#">LED8-GX53/845/GX53</a>	8	70	4500	GX53	120	680	82+	40 000	29 x 74	10/100	11777
<a href="#">LED10-GX53/830/GX53</a>	10	90	3000	GX53	120	810	82+	40 000	29 x 74	10/100	12053
<a href="#">LED10-GX53/845/GX53</a>	10	90	4500	GX53	120	880	82+	40 000	29 x 74	10/100	12054

## Капсула (G9)



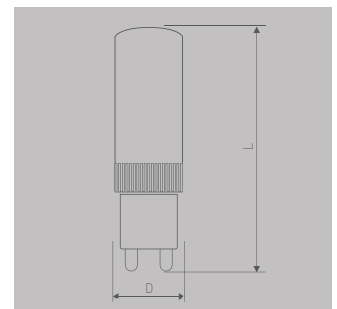
Модель	Мощность (Вт)	Эквивалентная мощность лампы накаливания (Вт)	Цветовая температура (К)	Цоколь	Угол светового луча (град.)	Световой поток (лм)	Индекс цветопередачи (Ra)	Срок службы (ч)	Размеры LxD (мм)	Количество в упаковке	Код ТС
<a href="#">LED3-G9/830/G9</a>	3	30	3000	G9	180	230	77+	40 000	67 x 23	10/100	11242
<a href="#">LED3-G9/845/G9</a>	3	30	4500	G9	180	245	77+	40 000	67 x 23	10/100	11243

## Капсула (G9)



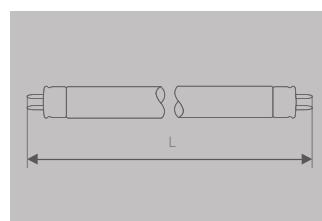
Модель	Мощность (Вт)	Эквивалентная мощность лампы накаливания (Вт)	Цветовая температура (К)	Цоколь	Угол светового луча (град.)	Световой поток (лм)	Индекс цветопередачи (Ra)	Срок службы (ч)	Размеры LxD (мм)	Количество в упаковке	Код ТС
<a href="#">LED4-G9/830/G9</a>	4	35	3000	G9	330	300	82+	40 000	50x16	10/100/500	12244
<a href="#">LED4-G9/845/G9</a>	4	35	4500	G9	330	320	82+	40 000	50x16	10/100/500	12245

## Капсула (G9)



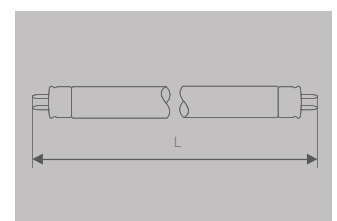
Модель	Мощность (Вт)	Эквивалентная мощность лампы накаливания (Вт)	Цветовая температура (К)	Цоколь	Угол светового луча (град.)	Световой поток (лм)	Индекс цветопередачи (Ra)	Срок службы (ч)	Размеры LxD (мм)	Количество в упаковке	Код ТС
<a href="#">LED6-G9/830/G9</a>	6	45	3000	G9	330	420	82+	40 000	60x16	10/100/500	12246
<a href="#">LED6-G9/845/G9</a>	6	45	4500	G9	330	480	82+	40 000	60x16	10/100/500	12247

## Трубка (T8) с поворотными цоколями



Модель	Мощность (Вт)	Эквивалентная мощность лампы накаливания (Вт)	Цветовая температура (К)	Цоколь	Угол светового луча (град.)	Световой поток (лм)	Индекс цветопередачи (Ra)	Срок службы (ч)	Размеры LxD (мм)	Количество в упаковке	Код ТС
<a href="#">LED8-T8-60/865/G13</a>	8	18	6500	G13	300	720	77+	40 000	604 x 26	12	12192
<a href="#">LED8-T8-60/845/G13</a>	8	18	4500	G13	300	700	77+	40 000	604 x 26	12	12194
<a href="#">LED16-T8-120/865/G13</a>	16	36	6500	G13	300	1440	77+	40 000	1213 x 26	12	12193
<a href="#">LED16-T8-120/845/G13</a>	16	36	4500	G13	300	1400	77+	40 000	1213 x 26	12	12195

## Трубка (T8) с поворотными цоколями



Модель	Мощность (Вт)	Эквивалентная мощность лампы накаливания (Вт)	Цветовая температура (К)	Цоколь	Угол светового луча (град.)	Световой поток (лм)	Индекс цветопередачи (Ra)	Срок службы (ч)	Размеры LxD (мм)	Количество в упаковке	Код ТС
<a href="#">LED9-T8-60/865/G13</a>	9	18	6500	G13	300	800	77+	40 000	604 x 26	12	10958
<a href="#">LED9-T8-60/845/G13</a>	9	18	4500	G13	300	780	77+	40 000	604 x 26	12	11995
<a href="#">LED18-T8-120/865/G13</a>	18	36	6500	G13	300	1600	77+	40 000	1213 x 26	12	10959
<a href="#">LED18-T8-120/845/G13</a>	18	36	4500	G13	300	1560	77+	40 000	1213 x 26	12	11996

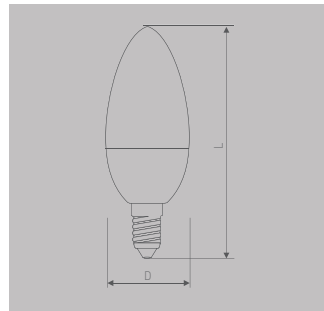
\*Camelion® LED ULTRA – это новейшие суперэффективные светодиоды, увеличенная светоотдача, повышенная экономичность.

# Светодиодные лампы

Серия BrightPower

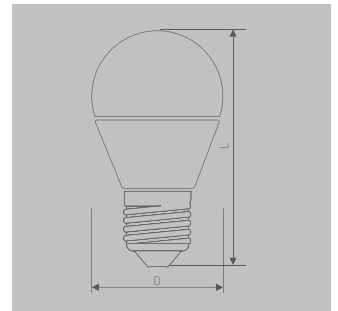
LED ULTRA

## Диммируемая свеча (C35-D)



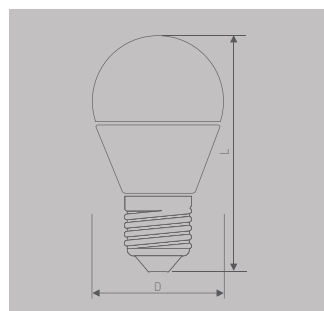
Модель	Мощность (Вт)	Эквивалентная мощность лампы накаливания (Вт)	Цветовая температура (К)	Цоколь	Угол светового луча (град.)	Световой поток (лм)	Индекс цветопередачи (Ra)	Срок службы (ч.)	Размеры LxD (мм)	Количество в упаковке	Код ТС
<a href="#">LED5-C35-D/830/E14</a>	5	50	3000	E14	220	480	82+	40 000	112x38	10/100	11623

## Диммируемый шар (G45-D)



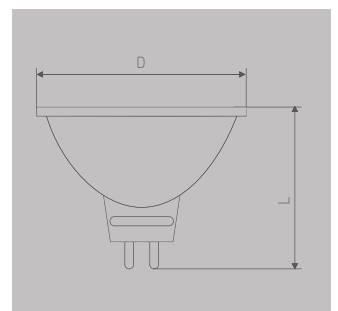
Модель	Мощность (Вт)	Эквивалентная мощность лампы накаливания (Вт)	Цветовая температура (К)	Цоколь	Угол светового луча (град.)	Световой поток (лм)	Индекс цветопередачи (Ra)	Срок службы (ч.)	Размеры LxD (мм)	Количество в упаковке	Код ТС
<a href="#">LED5-G45-D/830/E27</a>	5	50	3000	E27	220	480	82+	40 000	87x45	10/100	11624

## Диммируемая ЛОН (A60-D)



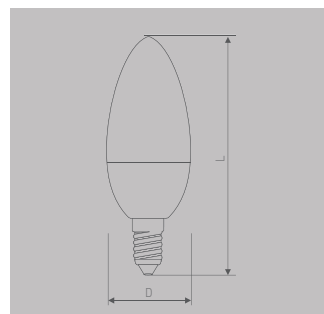
Модель	Мощность (Вт)	Эквивалентная мощность лампы накаливания (Вт)	Цветовая температура (К)	Цоколь	Угол светового луча (град.)	Световой поток (лм)	Индекс цветопередачи (Ra)	Срок службы (ч.)	Размеры LxD (мм)	Количество в упаковке	Код ТС
<a href="#">LED10-A60-D/830/E27</a>	10	75	3000	E27	270	820	82+	40 000	120x60	10/100	11622
<a href="#">LED10-A60-D/845/E27</a>	10	75	3000	E27	240	910	82+	40 000	110x60	10/100	11703
<a href="#">LED12-A60-D/845/E27</a>	12	95	3000	E27	240	1100	82+	40 000	119x60	10/100	11705

## Диммируемый рефлектор (JCDR-D)



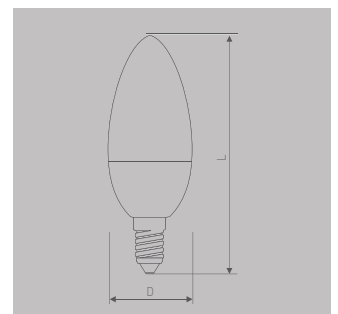
Модель	Мощность (Вт)	Эквивалентная мощность лампы накаливания (Вт)	Цветовая температура (К)	Цоколь	Угол светового луча (град.)	Световой поток (лм)	Индекс цветопередачи (Ra)	Срок службы (ч.)	Размеры LxD (мм)	Количество в упаковке	Код ТС
<a href="#">LED7-JCDR-D/830/GU5.3</a>	7	60	3000	GU5.3	100	470	77+	40 000	55x50	10/100	11789

## Свеча прозрачная (C35-CL)



Модель	Мощность (Вт)	Эквивалентная мощность лампы накаливания (Вт)	Цветовая температура (К)	Цоколь	Угол светового луча (град.)	Световой поток (лм)	Индекс цветопередачи (Ra)	Срок службы (ч.)	Размеры LxD (мм)	Количество в упаковке	Код ТС
<a href="#">LED5.5-C35-CL/830/E14</a>	5.5	50	3000	E14	240	410	82+	40 000	107x38	10/100	11756
<a href="#">LED5.5-C35-CL/845/E14</a>	5.5	50	4500	E14	240	450	82+	40 000	107x38	10/100	11757

## Свеча прозрачная (C35-CL)



Модель	Мощность (Вт)	Эквивалентная мощность лампы накаливания (Вт)	Цветовая температура (К)	Цоколь	Угол светового луча (град.)	Световой поток (лм)	Индекс цветопередачи (Ra)	Срок службы (ч.)	Размеры LxD (мм)	Количество в упаковке	Код ТС
<a href="#">LED6.5-C35-CL/830/E14</a>	6.5	60	3000	E14	240	525	82+	40 000	109x38	10/100	11928
<a href="#">LED6.5-C35-CL/845/E14</a>	6.5	60	4500	E14	240	555	82+	40 000	109x38	10/100	11929
<a href="#">LED7.5-C35-CL/830/E14</a>	7.5	70	3000	E14	240	615	82+	40 000	109x38	10/100	11955
<a href="#">LED7.5-C35-CL/845/E14</a>	7.5	70	4500	E14	240	645	82+	40 000	109x38	10/100	11956

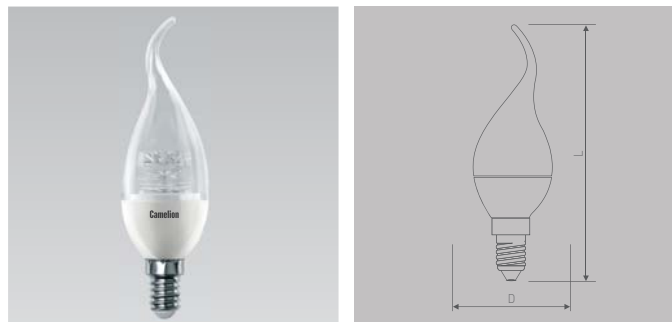
\*Camelion® LED ULTRA – это новейшие суперэффективные светодиоды, увеличенная светоотдача, повышенная экономичность.

# Светодиодные лампы

Серия BrightPower

LED ULTRA

Свеча на ветру прозрачная (CW35-CL)



Модель	Мощность (Вт)	Эквивалентная накаливание (Вт)	Цветовая температура (К)	Цоколь	Угол светового пучка (град.)	Световой поток (лм)	Индекс цветопередачи (Ra)	Срок службы (ч.)	Размеры LxD (мм)	Количество в упаковке	Код ТС
<a href="#">LED5.5-CW35-CL/830/E14</a>	5.5	50	3000	E14	240	410	82+	40 000	132x38	10/100	11758
<a href="#">LED5.5-CW35-CL/845/E14</a>	5.5	50	4500	E14	240	450	82+	40 000	132x38	10/100	11759

Свеча на ветру прозрачная (CW35-CL)



Модель	Мощность (Вт)	Эквивалентная накаливание (Вт)	Цветовая температура (К)	Цоколь	Угол светового пучка (град.)	Световой поток (лм)	Индекс цветопередачи (Ra)	Срок службы (ч.)	Размеры LxD (мм)	Количество в упаковке	Код ТС
<a href="#">LED6.5-CW35-CL/830/E14</a>	6.5	60	3000	E14	240	525	82+	40 000	131x38	10/100	11939
<a href="#">LED6.5-CW35-CL/845/E14</a>	6.5	60	4500	E14	240	555	82+	40 000	131x38	10/100	11940
<a href="#">LED7.5-CW35-CL/830/E14</a>	7.5	70	3000	E14	240	615	82+	40 000	131x38	10/100	11957
<a href="#">LED7.5-CW35-CL/845/E14</a>	7.5	70	4500	E14	240	645	82+	40 000	131x38	10/100	11958

Шар прозрачный (G45-CL)



Модель	Мощность (Вт)	Эквивалентная накаливание (Вт)	Цветовая температура (К)	Цоколь	Угол светового пучка (град.)	Световой поток (лм)	Индекс цветопередачи (Ra)	Срок службы (ч.)	Размеры LxD (мм)	Количество в упаковке	Код ТС
<a href="#">LED6.5-G45-CL/830/E14</a>	6.5	60	3000	E14	240	525	82+	40 000	82x45	10/100	11930
<a href="#">LED6.5-G45-CL/830/E27</a>	6.5	60	3000	E27	240	525	82+	40 000	80x45	10/100	11931
<a href="#">LED6.5-G45-CL/845/E14</a>	6.5	60	4500	E14	240	555	82+	40 000	82x45	10/100	11932
<a href="#">LED6.5-G45-CL/845/E27</a>	6.5	60	4500	E27	240	555	82+	40 000	80x45	10/100	11933
<a href="#">LED7.5-G45-CL/830/E14</a>	7.5	70	3000	E14	240	615	82+	40 000	82x45	10/100	11951
<a href="#">LED7.5-G45-CL/830/E27</a>	7.5	70	3000	E27	240	615	82+	40 000	80x45	10/100	11952
<a href="#">LED7.5-G45-CL/845/E14</a>	7.5	70	4500	E14	240	645	82+	40 000	82x45	10/100	11953
<a href="#">LED7.5-G45-CL/845/E27</a>	7.5	70	4500	E27	240	645	82+	40 000	80x45	10/100	11954

\*Camelion® LED ULTRA – это новейшие суперэффективные светодиоды, увеличенная светоотдача, повышенная экономичность.

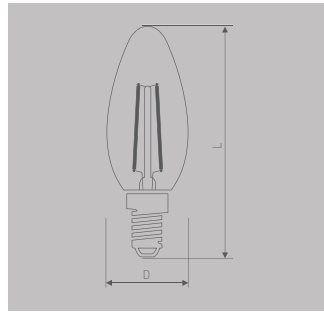


# Светодиодные лампы

Серия BrightPower

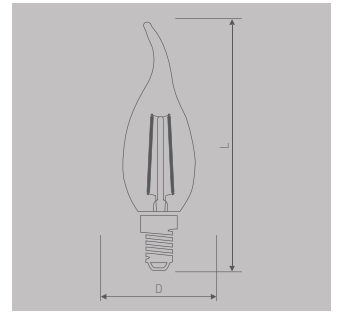
LED ULTRA

## Нитевидная свеча (C35-FL)



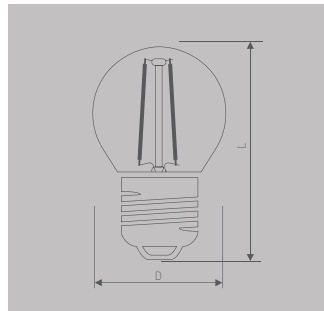
Модель	Мощность (Вт)	Эквивалентная мощность лампы накаливания (Вт)	Цветовая температура (К)	Цветопередача (CRI)	Угол светового луча (град.)	Световой поток (лм)	Индекс цветопередачи (Ra)	Срок службы (ч.)	Размеры LxD (мм)	Количество в упаковке	Код ТС
<a href="#">LED4-C35-FL/830/E14</a>	4	40	3000	E14	330	410	82+	40 000	98x35	10/100	11990

## Нитевидная свеча на ветру (CW35-FL)



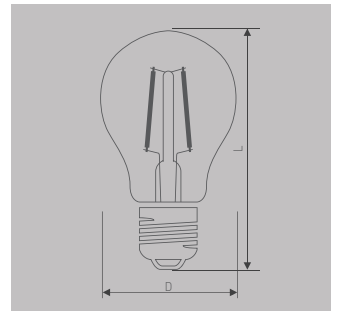
Модель	Мощность (Вт)	Эквивалентная мощность лампы накаливания (Вт)	Цветовая температура (К)	Цветопередача (CRI)	Угол светового луча (град.)	Световой поток (лм)	Индекс цветопередачи (Ra)	Срок службы (ч.)	Размеры LxD (мм)	Количество в упаковке	Код ТС
<a href="#">LED4-CW35-FL/830/E14</a>	4	40	3000	E14	330	410	82+	40 000	118x35	10/100	11991

## Нитевидный шар (G45-FL)



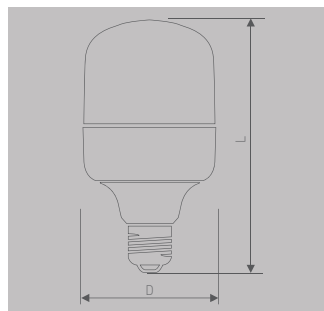
Модель	Мощность (Вт)	Эквивалентная мощность лампы накаливания (Вт)	Цветовая температура (К)	Цветопередача (CRI)	Угол светового луча (град.)	Световой поток (лм)	Индекс цветопередачи (Ra)	Срок службы (ч.)	Размеры LxD (мм)	Количество в упаковке	Код ТС
<a href="#">LED4-G45-FL/830/E14</a>	4	40	3000	E14	330	410	82+	40 000	76x45	10/100	11992
<a href="#">LED4-G45-FL/830/E27</a>	4	40	3000	E27	330	410	82+	40 000	72x45	10/100	11993

## Нитевидный ЛОН (A60-FL)



Модель	Мощность (Вт)	Эквивалентная мощность лампы накаливания (Вт)	Цветовая температура (К)	Цветопередача (CRI)	Угол светового луча (град.)	Световой поток (лм)	Индекс цветопередачи (Ra)	Срок службы (ч.)	Размеры LxD (мм)	Количество в упаковке	Код ТС
<a href="#">LED6-A60-FL/830/E27</a>	6	60	3000	E27	330	640	82+	40 000	104x60	10/100	11988
<a href="#">LED8-A60-FL/830/E27</a>	8	75	3000	E27	330	760	82+	40 000	104x60	10/100	11989

## Лампа высокой мощности (HW)

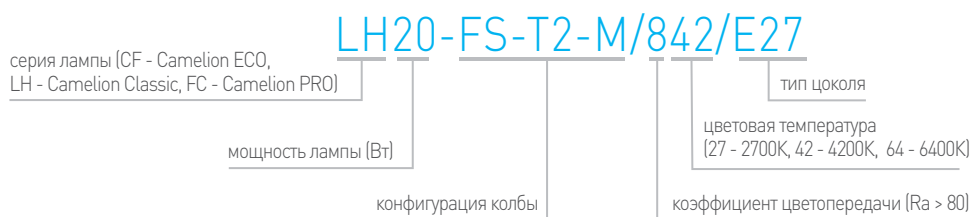


Модель	Мощность (Вт)	Эквивалентная мощность лампы накаливания (Вт)	Цветовая температура (К)	Цветопередача (CRI)	Угол светового луча (град.)	Световой поток (лм)	Индекс цветопередачи (Ra)	Срок службы (ч.)	Размеры LxD (мм)	Количество в упаковке	Код ТС
<a href="#">LED20-HW/845/E27</a>	20	160	4500	E27	270	1730	82+	40 000	150x79	6/24	11981
<a href="#">LED30-HW/845/E27</a>	30	200	4500	E27	270	2600	82+	40 000	184x97	6/24	11982
<a href="#">LED40-HW/845/E27</a>	40	280	4500	E27	270	3520	82+	40 000	214x115	6/12	11983
<a href="#">LED45-HW/845/E40</a>	45	300	4500	E40	270	3820	82+	40 000	236x117	6/12	11984

\*Camelion® LED ULTRA – это новейшие суперэффективные светодиоды, увеличенная светоотдача, повышенная экономичность.

# Энергосберегающие лампы

Идентификация энергосберегающих ламп Camelion®



## Преимущества

- Экономят до 80% электроэнергии по сравнению с обычными лампами накаливания такой же яркости
- Низкое тепловыделение во время работы лампы - возможность использования в светильниках, критичных к повышенному нагреву
- Встроенный ЭПРА - возможность прямой замены ламп накаливания
- Универсальное рабочее положение
- Включение без мерцания
- Отсутствие стробоскопического эффекта при работе
- Равномерное распределение света по колбе - мягкий свет не слепит глаза
- Высокий уровень цветопередачи (Ra не менее 82) - естественная передача цветов
- Широкий температурный диапазон эксплуатации (от -25 °C до +40 °C) - возможность использования ламп вне помещений
- Рабочий диапазон напряжений - 220-240В / 50Гц
- Возможность выбора света различного спектрального состава - тёплый белый, холодный белый и дневной белый свет
- Компактные размеры - возможность использования практически в любых светильниках, где применяются лампы накаливания
- Широкая линейка всех типов и мощностей

# Энергосберегающие лампы

Серия ECO



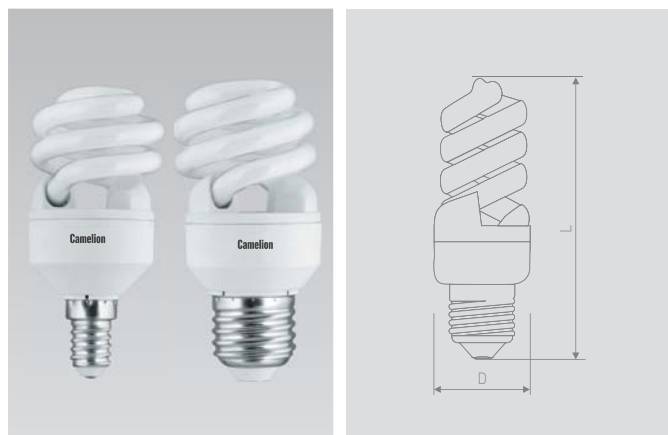
## Преимущества

- Самая доступная серия энергосберегающих ламп
- Срок службы – 8 000 часов
- Мгновенный старт без мерцания
- Производство соответствует параметрам стандарта ISO9001
- Подробная инструкция по эксплуатации в каждой упаковке
- Гарантия – 1 год

# Энергосберегающие лампы

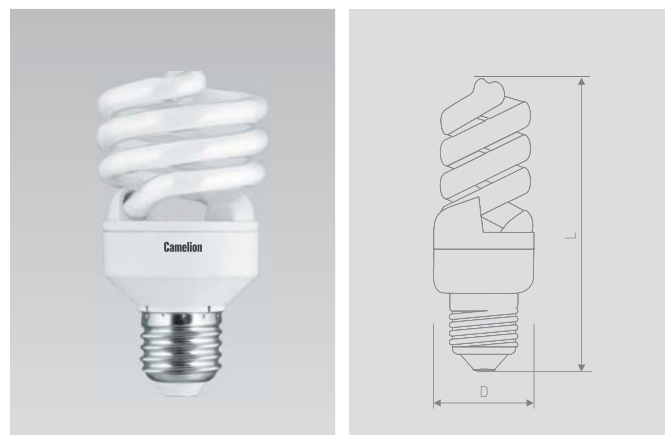
Серия ECO

Спираль (AS)



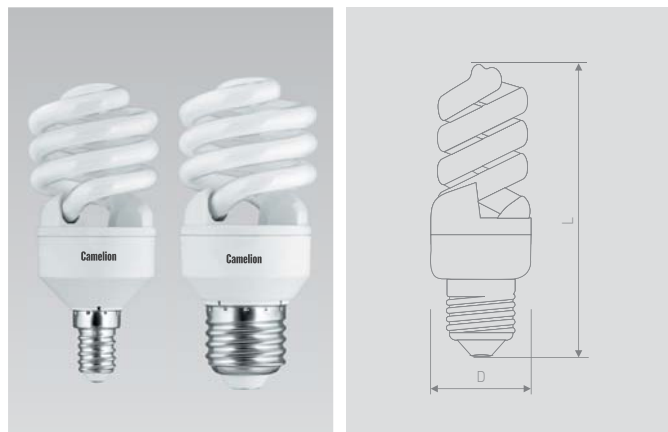
Модель	Мощность (Вт)	Эквивалентная мощность лампы накаливания (Вт)	Цветовая температура (К)	Цоколь	Световой поток (лм)	Тип трубки	Размеры LxD (мм)	Количество в упаковке	Код ТС
<a href="#">CF13-AS-T2/827/E14</a>	13	65	2700	E14	715	T2	95x45	5/25/100	11246
<a href="#">CF13-AS-T2/827/E27</a>	13	65	2700	E27	715	T2	92x45	5/25/100	11247
<a href="#">CF13-AS-T2/842/E14</a>	13	65	4200	E14	715	T2	95x45	5/25/100	11244
<a href="#">CF13-AS-T2/842/E27</a>	13	65	4200	E27	715	T2	92x45	5/25/100	11245
<a href="#">CF13-AS-T2/864/E14</a>	13	65	6400	E14	715	T2	95x45	5/25/100	11248
<a href="#">CF13-AS-T2/864/E27</a>	13	65	6400	E27	715	T2	92x45	5/25/100	11249

Спираль (AS)



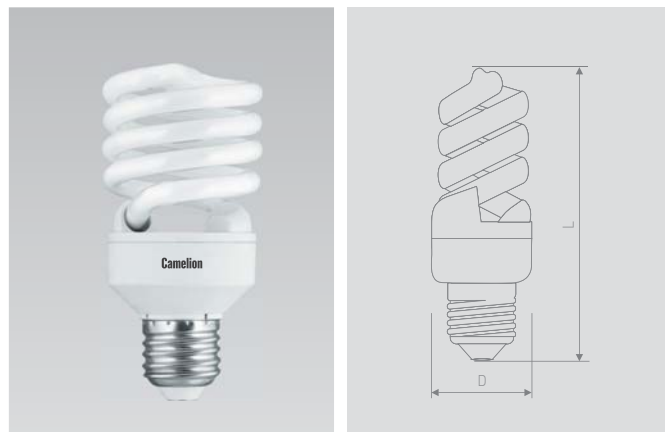
Модель	Мощность (Вт)	Эквивалентная мощность лампы накаливания (Вт)	Цветовая температура (К)	Цоколь	Световой поток (лм)	Тип трубки	Размеры LxD (мм)	Количество в упаковке	Код ТС
<a href="#">CF20-AS-T2/827/E27</a>	20	100	2700	E27	1220	T2	103x55	5/25/100	10621
<a href="#">CF20-AS-T2/842/E27</a>	20	100	4200	E27	1220	T2	103x55	5/25/100	10617
<a href="#">CF20-AS-T2/864/E27</a>	20	100	6400	E27	1220	T2	103x55	5/25/100	10613
<a href="#">CF26-AS-T2/827/E27</a>	26	130	2700	E27	1430	T2	108x55	5/25/100	10622
<a href="#">CF26-AS-T2/842/E27</a>	26	130	4200	E27	1430	T2	108x55	5/25/100	10618
<a href="#">CF26-AS-T2/864/E27</a>	26	130	6400	E27	1430	T2	108x55	5/25/100	10614

Спираль (AS)



Модель	Мощность (Вт)	Эквивалентная мощность лампы накаливания (Вт)	Цветовая температура (К)	Цоколь	Световой поток (лм)	Тип трубки	Размеры LxD (мм)	Количество в упаковке	Код ТС
<a href="#">CF15-AS-T2/827/E14</a>	15	75	2700	E14	900	T2	102x45	5/25/100	10619
<a href="#">CF15-AS-T2/827/E27</a>	15	75	2700	E27	900	T2	99x45	5/25/100	10620
<a href="#">CF15-AS-T2/842/E14</a>	15	75	4200	E14	900	T2	102x45	5/25/100	10615
<a href="#">CF15-AS-T2/842/E27</a>	15	75	4200	E27	900	T2	99x45	5/25/100	10616
<a href="#">CF15-AS-T2/864/E27</a>	15	75	6400	E27	900	T2	99x45	5/25/100	10612

Спираль (AS)



Модель	Мощность (Вт)	Эквивалентная мощность лампы накаливания (Вт)	Цветовая температура (К)	Цоколь	Световой поток (лм)	Тип трубки	Размеры LxD (мм)	Количество в упаковке	Код ТС
<a href="#">CF30-AS-T2/827/E27</a>	30	150	2700	E27	1650	T2	112x55	5/25/100	11291
<a href="#">CF30-AS-T2/842/E27</a>	30	150	4200	E27	1650	T2	112x55	5/25/100	11292
<a href="#">CF30-AS-T2/864/E27</a>	30	150	6400	E27	1650	T2	112x55	5/25/100	11293

# Энергосберегающие лампы

Серия Classic



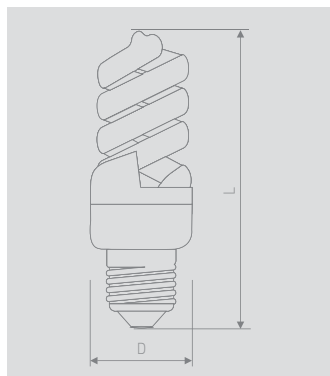
## Преимущества

- Серия энергосберегающих ламп современного дизайна
- Срок службы – 10 000 часов
- Функция плавного старта в течение 2-3 секунд для обеспечения номинального срока службы
- Производство соответствует параметрам стандарта ISO9001
- Подробная инструкция по эксплуатации в каждой упаковке
- Гарантия – 1 год

# Энергосберегающие лампы

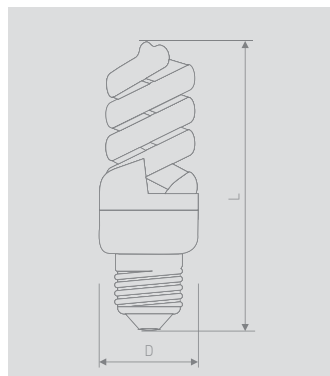
Серия Classic

Спираль (FS-T2-M)



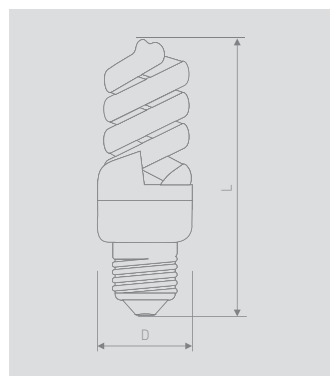
Модель	Мощность (Вт)	Эквивалентная мощность лампы накаливания (Вт)	Цветовая температура (К)	Цоколь	Световой поток (лм)	Тип трубки	Размеры LxD (мм)	Количество в упаковке	Код ТС
<a href="#">LH9-FS-T2-M/827/E14</a>	9	45	2700	E14	522	T2	91 x 34	5/25/100	10589
<a href="#">LH9-FS-T2-M/827/E27</a>	9	45	2700	E27	522	T2	91 x 34	5/25/100	10590
<a href="#">LH9-FS-T2-M/842/E14</a>	9	45	4200	E14	522	T2	91 x 34	5/25/100	10580
<a href="#">LH9-FS-T2-M/842/E27</a>	9	45	4200	E27	522	T2	91 x 34	5/25/100	10581
<a href="#">LH9-FS-T2-M/864/E14</a>	9	45	6400	E14	522	T2	91 x 34	5/25/100	10600
<a href="#">LH9-FS-T2-M/864/E27</a>	9	45	6400	E27	522	T2	91 x 34	5/25/100	10601
<a href="#">LH11-FS-T2-M/827/E14</a>	11	55	2700	E14	638	T2	100 x 34	5/25/100	10591
<a href="#">LH11-FS-T2-M/827/E27</a>	11	55	2700	E27	638	T2	100 x 34	5/25/100	10592
<a href="#">LH11-FS-T2-M/842/E14</a>	11	55	4200	E14	638	T2	100 x 34	5/25/100	10582
<a href="#">LH11-FS-T2-M/842/E27</a>	11	55	4200	E27	638	T2	100 x 34	5/25/100	10583
<a href="#">LH11-FS-T2-M/864/E14</a>	11	55	6400	E14	638	T2	100 x 34	5/25/100	10602
<a href="#">LH11-FS-T2-M/864/E27</a>	11	55	6400	E27	638	T2	100 x 34	5/25/100	10603
<a href="#">LH13-FS-T2-M/827/E14</a>	13	65	2700	E14	754	T2	108 x 34	5/25/100	10593
<a href="#">LH13-FS-T2-M/827/E27</a>	13	65	2700	E27	754	T2	108 x 34	5/25/100	10594
<a href="#">LH13-FS-T2-M/842/E14</a>	13	65	4200	E14	754	T2	108 x 34	5/25/100	10584
<a href="#">LH13-FS-T2-M/842/E27</a>	13	65	4200	E27	754	T2	108 x 34	5/25/100	10585
<a href="#">LH13-FS-T2-M/864/E14</a>	13	65	6400	E14	754	T2	108 x 34	5/25/100	10604
<a href="#">LH13-FS-T2-M/864/E27</a>	13	65	6400	E27	754	T2	108 x 34	5/25/100	10605

Спираль (FS-T2-M)



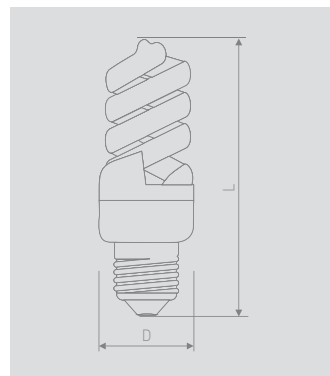
Модель	Мощность (Вт)	Эквивалентная мощность лампы накаливания (Вт)	Цветовая температура (К)	Цоколь	Световой поток (лм)	Тип трубки	Размеры LxD (мм)	Количество в упаковке	Код ТС
<a href="#">LH15-FS-T2-M/827/E14</a>	15	75	2700	E14	930	T2	102 x 45	5/25/100	10595
<a href="#">LH15-FS-T2-M/827/E27</a>	15	75	2700	E27	930	T2	100 x 45	5/25/100	10596
<a href="#">LH15-FS-T2-M/842/E14</a>	15	75	4200	E14	930	T2	102 x 45	5/25/100	10586
<a href="#">LH15-FS-T2-M/842/E27</a>	15	75	4200	E27	930	T2	100 x 45	5/25/100	10522
<a href="#">LH15-FS-T2-M/864/E14</a>	15	75	6400	E14	930	T2	102 x 45	5/25/100	10606
<a href="#">LH15-FS-T2-M/864/E27</a>	15	75	6400	E27	930	T2	100 x 45	5/25/100	10607
<a href="#">LH20-FS-T2-M/827/E14</a>	20	100	2700	E14	1320	T2	114 x 45	5/25/100	10597
<a href="#">LH20-FS-T2-M/827/E27</a>	20	100	2700	E27	1320	T2	110 x 45	5/25/100	10598
<a href="#">LH20-FS-T2-M/842/E14</a>	20	100	4200	E14	1320	T2	114 x 45	5/25/100	10587
<a href="#">LH20-FS-T2-M/842/E27</a>	20	100	4200	E27	1320	T2	110 x 45	5/25/100	10523
<a href="#">LH20-FS-T2-M/864/E14</a>	20	100	6400	E14	1320	T2	114 x 45	5/25/100	10608
<a href="#">LH20-FS-T2-M/864/E27</a>	20	100	6400	E27	1320	T2	110 x 45	5/25/100	10609

Спираль (FS-T2-M)



Модель	Мощность (Вт)	Эквивалентная мощность лампы накаливания (Вт)	Цветовая температура (К)	Цоколь	Световой поток (лм)	Тип трубки	Размеры LxD (мм)	Количество в упаковке	Код ТС
<a href="#">LH26-FS-T2-M/827/E27</a>	26	130	2700	E27	1790	T2	117 x 50	5/25/100	10599
<a href="#">LH26-FS-T2-M/842/E27</a>	26	130	4200	E27	1790	T2	117 x 50	5/25/100	10588
<a href="#">LH26-FS-T2-M/864/E27</a>	26	130	6400	E27	1790	T2	117 x 50	5/25/100	10610

Спираль (AS)

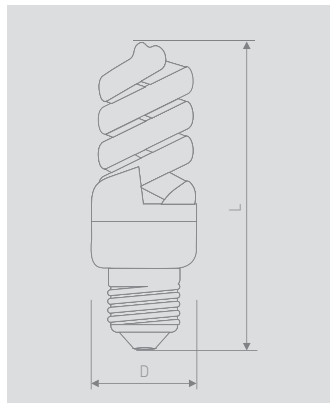


Модель	Мощность (Вт)	Эквивалентная мощность лампы накаливания (Вт)	Цветовая температура (К)	Цоколь	Световой поток (лм)	Тип трубки	Размеры LxD (мм)	Количество в упаковке	Код ТС
<a href="#">LH30-AS-M/827/E27</a>	30	150	2700	E27	1950	T2	121 x 50	5/25/100	7982
<a href="#">LH30-AS-M/842/E27</a>	30	150	4200	E27	1950	T2	121 x 50	5/25/100	7980
<a href="#">LH30-AS-M/864/E27</a>	30	150	6400	E27	1950	T2	121 x 50	5/25/100	7981

# Энергосберегающие лампы

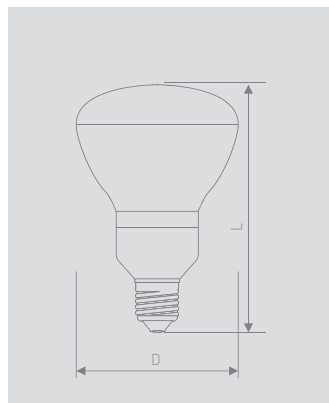
Серия Classic

## Спираль высокой мощности (FS)



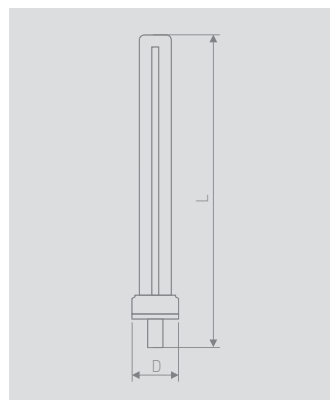
Модель	Мощность (Вт)	Эквивалентная мощность лампы накаливания (Вт)	Цветовая температура (К)	Цоколь	Световой поток (лм)	Тип трубки	Размеры LxD (мм)	Количество в упаковке	Код IC
<a href="#">LH35-FS/842/E27</a>	35	175	4200	E27	2170	T3	143x65	5/25	11059
<a href="#">LH35-FS/864/E27</a>	35	175	6400	E27	2170	T3	143x65	5/25	11061
<a href="#">LH45-FS/842/E27</a>	45	225	4200	E27	2745	T4	169x68	5/25	10407
<a href="#">LH45-FS/864/E27</a>	45	225	6400	E27	2745	T4	169x68	5/25	10409
<a href="#">LH55-FS/842/E27</a>	55	275	4200	E27	3410	T4	182x75	5/25	11065
<a href="#">LH65-FS/842/E27</a>	65	325	4200	E27	4150	T5	218x75	10	10917
<a href="#">LH85-FS/842/E27</a>	85	425	4200	E27	5300	T5	252x90	10	11404
<a href="#">LH85-FS/842/E40</a>	85	425	4200	E40	5300	T5	267x90	10	11405
<a href="#">LH105-FS/842/E40</a>	105	525	4200	E40	6300	T5	289x90	10	11406

## Рефлектор (R)



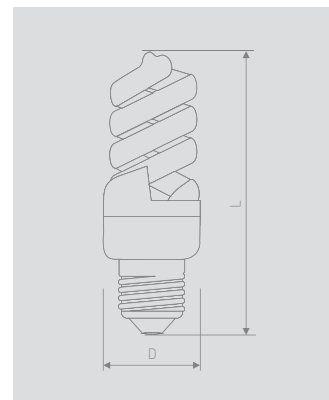
Модель	Мощность (Вт)	Эквивалентная мощность лампы накаливания (Вт)	Цветовая температура (К)	Цоколь	Световой поток (лм)	Тип трубки	Размеры LxD (мм)	Количество в упаковке	Код IC
<a href="#">LH15-R63/827/E27</a>	15	75	2700	E27	750	T2	104x63	5/25/100	10222
<a href="#">LH15-R63/842/E27</a>	15	75	4200	E27	750	T2	104x63	5/25/100	10221

## U



Модель	Мощность (Вт)	Эквивалентная мощность лампы накаливания (Вт)	Цветовая температура (К)	Цоколь	Световой поток (лм)	Тип трубки	Размеры LxD (мм)	Количество в упаковке	Код IC
<a href="#">LH9-U/842/G23</a>	9	45	4200	G23	540	T2	167x32	5/50/200	2288
<a href="#">LH11-U/842/G23</a>	11	55	4200	G23	660	T2	235x32	5/50/200	3159
<a href="#">LH9-U/BLB/G23</a>	9	-	-	G23	-	T4	167x32	5/50/200	4207

## Спираль FS (цветные)



Модель	Мощность (Вт)	Эквивалентная мощность лампы накаливания (Вт)	BlackLight Blue ультрафиолет	Цоколь	Световой поток (лм)	Тип трубки	Размеры LxD (мм)	Количество в упаковке	Код IC
<a href="#">LH26-FS/BLB/E27</a>	26	-	●	E27	-	T4	160x60	5/25/100	11066

# Энергосберегающие лампы

Серия PRO



## Преимущества

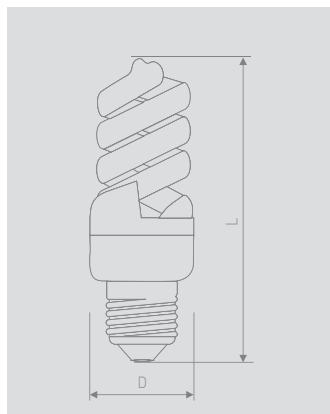
- Серия энергосберегающих ламп уникального дизайна, изготавливаемых с использованием самых передовых технологий
- Улучшенные электро- светотехнические характеристики и надёжность
- Срок службы – 12 000 часов
- Сверхкомпактные размеры
- Производство соответствует параметрам стандарта ISO9001
- Подробная инструкция по эксплуатации в каждой упаковке
- Гарантия – 1 год



# Энергосберегающие лампы

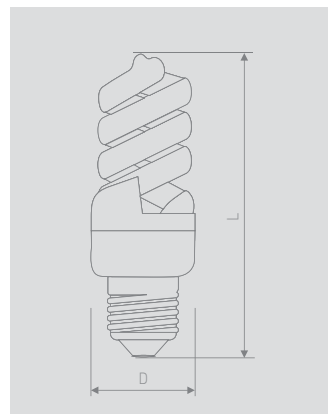
Серия PRO

Спираль (AS)



Модель	Мощность (Вт)	Эквивалентная мощность лампы накаливания (Вт)	Цветовая температура (К)	Цоколь	Световой поток (лм)	Тип трубки	Размеры LxD (мм)	Количество в упаковке	Код ТС
<a href="#">FC11-AS-T2/827/E14</a>	11	75	2700	E14	750	T2	90x42	5/25/100	8114
<a href="#">FC11-AS-T2/827/E27</a>	11	75	2700	E27	750	T2	90x42	5/25/100	8193
<a href="#">FC11-AS-T2/842/E14</a>	11	75	4200	E14	750	T2	90x42	5/25/100	8117
<a href="#">FC11-AS-T2/842/E27</a>	11	75	4200	E27	750	T2	90x42	5/25/100	8199
<a href="#">FC15-AS-T2/827/E27</a>	15	90	2700	E27	1050	T2	99x45	5/25/100	8194
<a href="#">FC15-AS-T2/842/E27</a>	15	90	4200	E27	1050	T2	99x45	5/25/100	8200

Спираль (FS)



Модель	Мощность (Вт)	Эквивалентная мощность лампы накаливания (Вт)	Цветовая температура (К)	Цоколь	Световой поток (лм)	Тип трубки	Размеры LxD (мм)	Количество в упаковке	Код ТС
<a href="#">FC13-FS-T2/842/E14</a>	13	80	4200	E14	800	T2	93x41	5/25/100	10169
<a href="#">FC15-FS-T2/827/E14</a>	15	90	2700	E14	950	T2	98x41	5/25/100	10176
<a href="#">FC15-FS-T2/842/E14</a>	15	90	4200	E14	950	T2	98x41	5/25/100	10171

Соответствие обозначения колбы диаметру трубки для энергосберегающих ламп

Колба	T2	T3	T4	T5
Диаметр трубки, мм	7	9	12	16

# Встраиваемые светильники

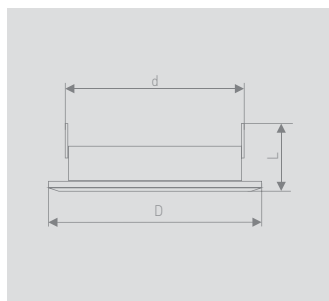
Для ламп с цоколем GX53



## Преимущества

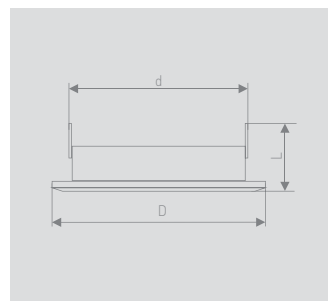
- Предназначены для монтажа в подвесные и натяжные потолки, мебель и другие конструкции
- Клеммы на пружинах для крепления к поверхности
- Соединительная коробка в комплекте

Тонкий металлический светильник



Модель	Материал корпуса	Цвет корпуса	Необходимая высота монтажного пространства (мм)	Патрон	Входное напряжение	Степень защиты от пыли и влаги	Класс защиты от поражения электрическим током	Размеры LxDxD (мм)	Количество в упаковке	Код ТС
FM1-GX53-C	нерж. сталь	хром	34	GX53	220-240В/50Гц	IP20	I	38x106x90	10/40	9899

Тонкий металлический светильник



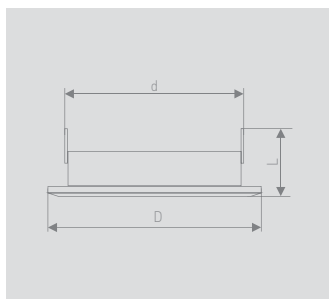
Модель	Материал корпуса	Цвет корпуса	Необходимая высота монтажного пространства (мм)	Патрон	Входное напряжение	Степень защиты от пыли и влаги	Класс защиты от поражения электрическим током	Размеры LxDxD (мм)	Количество в упаковке	Код ТС
FM1-GX53-G	нерж. сталь	золото	34	GX53	220-240В/50Гц	IP20	I	38x106x90	10/40	9897

- Лампа в комплект не входит

# Встраиваемые светильники

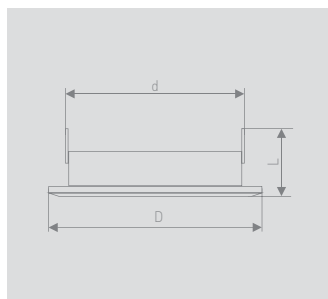
Для ламп с цоколем GX53

Тонкий металлический светильник



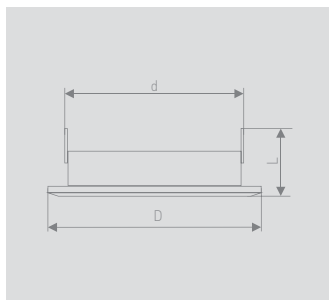
Модель	Материал корпуса	Цвет корпуса	Необходимая высота межпотолочного пространства (мм)	Патрон	Входное напряжение	Степень защиты от пыли и влаги	Класс защиты от поражения электрическим током	Размеры LxDxd (мм)	Количество в упаковке	Код ТС
FM1-GX53-S	нерж. сталь	серебро	34	GX53	220-240В/50Гц	IP20	I	38x106x90	10/40	9898

Тонкий металлический светильник



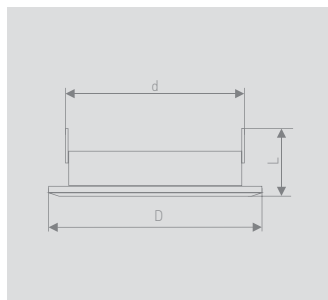
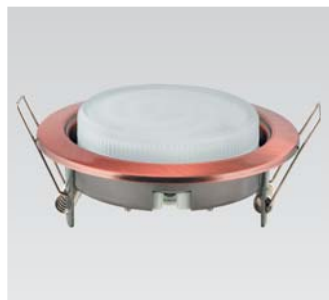
Модель	Материал корпуса	Цвет корпуса	Необходимая высота межпотолочного пространства (мм)	Патрон	Входное напряжение	Степень защиты от пыли и влаги	Класс защиты от поражения электрическим током	Размеры LxDxd (мм)	Количество в упаковке	Код ТС
FM1-GX53-W	нерж. сталь	белый	34	GX53	220-240В/50Гц	IP20	I	38x106x90	10/40	9900

Тонкий металлический светильник



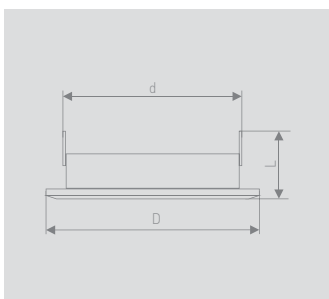
Модель	Материал корпуса	Цвет корпуса	Необходимая высота межпотолочного пространства (мм)	Патрон	Входное напряжение	Степень защиты от пыли и влаги	Класс защиты от поражения электрическим током	Размеры LxDxd (мм)	Количество в упаковке	Код ТС
FM1-GX53-BS	нерж. сталь	чёрный хром	34	GX53	220-240В/50Гц	IP20	I	38x106x90	10/40	11391

Тонкий металлический светильник



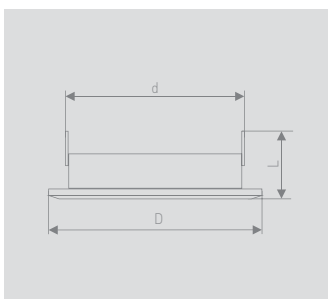
Модель	Материал корпуса	Цвет корпуса	Необходимая высота межпотолочного пространства (мм)	Патрон	Входное напряжение	Степень защиты от пыли и влаги	Класс защиты от поражения электрическим током	Размеры LxDxd (мм)	Количество в упаковке	Код ТС
FM1-GX53-BZ	нерж. сталь	бронза	34	GX53	220-240В/50Гц	IP20	I	38x106x90	10/40	11392

Тонкий металлический светильник



Модель	Материал корпуса	Цвет корпуса	Необходимая высота межпотолочного пространства (мм)	Патрон	Входное напряжение	Степень защиты от пыли и влаги	Класс защиты от поражения электрическим током	Размеры LxDxd (мм)	Количество в упаковке	Код ТС
FM1-GX53-BS	нерж. сталь	медь	34	GX53	220-240В/50Гц	IP20	I	38x106x90	10/40	11390

Тонкий металлический светильник



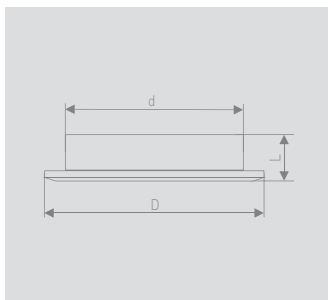
Модель	Материал корпуса	Цвет корпуса	Необходимая высота межпотолочного пространства (мм)	Патрон	Входное напряжение	Степень защиты от пыли и влаги	Класс защиты от поражения электрическим током	Размеры LxDxd (мм)	Количество в упаковке	Код ТС
FM1-GX53-GC	нерж. сталь	золото, хром	34	GX53	220-240В/50Гц	IP20	I	38x106x90	10/40	11417

■ Лампа в комплект не входит

# Встраиваемые светильники

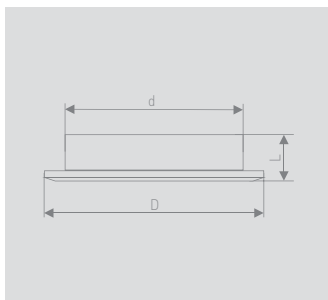
Для ламп с цоколем GX53

Ультратонкий пластиковый светильник



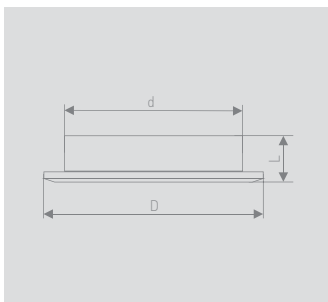
Модель	Материал корпуса	Цвет корпуса	Необходимая высота монтажного пространства (мм)	Патрон	Входное напряжение	Степень защиты от пыли и влаги	Класс защиты от поражения электрическим током	Размеры (СxДx(мм))	Сложность в установке	Код, ТС
FP1-GX53-G	пластик	золото	17	GX53	220-240В/50Гц	IP20	I	20x100x78	10/40	9894

Ультратонкий пластиковый светильник



Модель	Материал корпуса	Цвет корпуса	Необходимая высота монтажного пространства (мм)	Патрон	Входное напряжение	Степень защиты от пыли и влаги	Класс защиты от поражения электрическим током	Размеры (СxДx(мм))	Сложность в установке	Код, ТС
FP1-GX53-S	пластик	серебро	17	GX53	220-240В/50Гц	IP20	I	20x100x78	10/40	9895

Ультратонкий пластиковый светильник



Модель	Материал корпуса	Цвет корпуса	Необходимая высота монтажного пространства (мм)	Патрон	Входное напряжение	Степень защиты от пыли и влаги	Класс защиты от поражения электрическим током	Размеры (СxДx(мм))	Сложность в установке	Код, ТС
FP1-GX53-W	пластик	белый	17	GX53	220-240В/50Гц	IP20	I	20x100x78	10/40	9896

- Лампа в комплект не входит

# Галогенные лампы

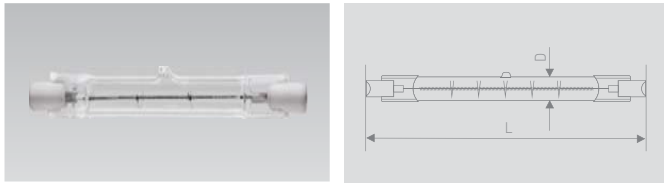


## Преимущества

- Яркий искрящийся свет и идеальная цветопередача создают эффект «бриллиантового света»
- Дихроичный отражатель для уменьшения тепла в световом пучке до 66%
- Компактные размеры
- Постоянный световой поток на протяжении всего срока службы ламп
- Повышенный срок службы - работают вдвое дольше обычных ламп накаливания
- Широкая линейка всех типов и мощностей
- Специальное кварцевое стекло, сокращающее уровень ультрафиолетового излучения

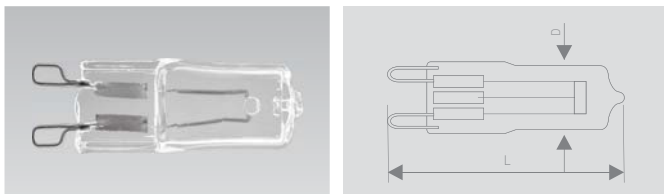
# Галогенные лампы

Линейные (двухцокольные) сетевого напряжения - J, 220В



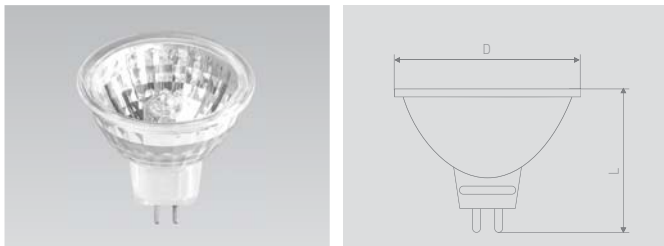
Модель	Мощность (Вт)	Цоколь	Световой поток (лм)	Срок службы (ч.)	Размеры LxD (мм)	Количество в упаковке	Код ТС
J78 100W R7s	100	R7s	1500	2000	78 x 12	50/500	2932
J78 150W R7s	150	R7s	2250	2000	78 x 12	50/500	2933
J118 150W R7s	150	R7s	2250	2000	118 x 12	50/500	2934
J118 200W R7s	200	R7s	3300	2000	118 x 12	50/500	2935
J118 300W R7s	300	R7s	4900	2000	118 x 12	50/500	2936
J118 500W R7s	500	R7s	9000	2000	118 x 12	50/500	2937
J189 1000W R7s	1000	R7s	21000	2000	189 x 12	50/500	2938
J254 1500W R7s	1500	R7s	32000	2000	254 x 12	50/500	2939

Капсульные сетевого напряжения (CL / прозрачные и FR / матированные) - G9, 220В



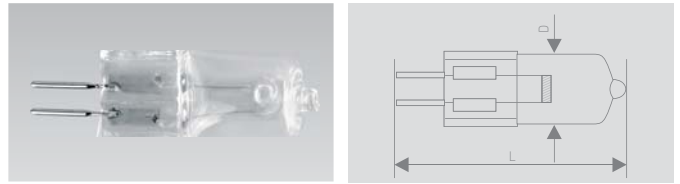
Модель	Мощность (Вт)	Цоколь	Световой поток (лм)	Срок службы (ч.)	Размеры LxD (мм)	Количество в упаковке	Код ТС
G9 25W CL	25	G9	375	2 000	41 x 14	100/1000	5845
G9 40W CL	40	G9	600	2 000	41 x 14	100/1000	5553
G9 60W CL	60	G9	900	2 000	41 x 14	100/1000	5555
G9 75W CL	75	G9	1125	2 000	41 x 14	100/1000	5618
G9 25W FR	25	G9	375	2 000	41 x 14	100/1000	5558
G9 40W FR	40	G9	600	2 000	41 x 14	100/1000	5556
G9 60W FR	60	G9	900	2 000	41 x 14	100/1000	5557

Низковольтные с дихроичным отражателем и защитным стеклом - MR11/MR16, 12В



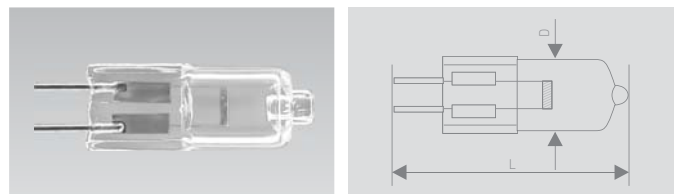
Модель	Мощность (Вт)	Цоколь	Угол светового пучка (град.)	Осевая сила света (кд)	Срок службы (ч.)	Размеры LxD (мм)	Количество в упаковке	Код ТС
MR11 20W GU4	20	GU4	26	550	2 000	35 x 35	10/200	3058
MR11 35W GU4	35	GU4	26	1300	2 000	35 x 35	10/200	2930
MR16 20W GU5.3	20	GU5.3	36	600	2 000	45 x 50	10/200	3059
MR16 35W GU5.3	35	GU5.3	36	900	2 000	45 x 50	10/200	2931
MR16 50W GU5.3	50	GU5.3	36	1400	2 000	45 x 50	10/200	3060

Капсульные сетевого напряжения - JD, 220 В



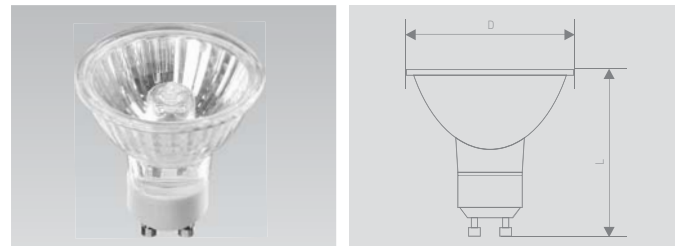
Модель	Мощность (Вт)	Цоколь	Световой поток (лм)	Срок службы (ч.)	Размеры LxD (мм)	Количество в упаковке	Код ТС
JD 20W G4	20	G4	300	2 000	43 x 15	100/1000	10405
JD 35W G4	35	G4	525	2 000	43 x 15	100/1000	10406
JD 20W G6.35	20	G6.35	300	2 000	42 x 14	100/1000	6720
JD 35W G6.35	35	G6.35	525	2 000	42 x 14	100/1000	5203
JD 50W G6.35	50	G6.35	750	2 000	42 x 14	100/1000	5204

Капсульные низковольтные - JC, 12В



Модель	Мощность (Вт)	Цоколь	Световой поток (лм)	Срок службы (ч.)	Размеры LxD (мм)	Количество в упаковке	Код ТС
JC 5W G4	5	G4	75	2 000	31 x 9	100/1000	2168
JC 10W G4	10	G4	150	2 000	31 x 9	100/1000	2167
JC 20W G4	20	G4	350	2 000	31 x 9	100/1000	1955
JC 35W G4	35	G4	650	2 000	31 x 9	100/1000	2169
JC 35W G6.35	35	G6.35	650	2 000	39 x 11	100/1000	5088
JC 50W G6.35	50	G6.35	950	2 000	39 x 11	100/1000	1957

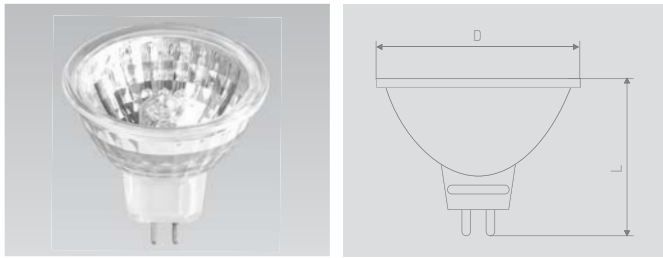
Сетевого напряжения с дихроичным отражателем и защитным стеклом - GU10, 220В



Модель	Мощность (Вт)	Цоколь	Угол светового пучка (град.)	Осевая сила света (кд)	Срок службы (ч.)	Размеры LxD (мм)	Количество в упаковке	Код ТС
GU10 35W	35	GU10	36	600	2 000	52 x 50	10/200	5561
GU10 50W	50	GU10	36	1000	2 000	52 x 50	10/200	5560

# Галогенные лампы

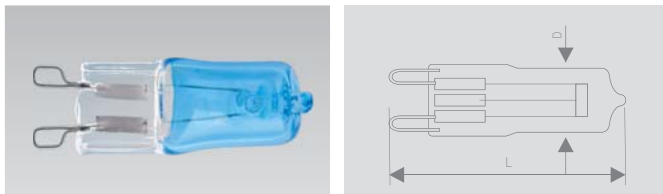
Сетевого напряжения  
с дихроичным отражателем и защитным стеклом - JCDR, 220 В



Модель	Мощность (Вт)	Цоколь	Угол светового пучка (град.)	Осевая сила света (кд)	Срок службы (ч.)	Размеры LxD (мм)	Количество в упаковке	Код ТС
JCDR 20W GX5.3 35mm	20	GU5.3	26	530	2 000	45 x 35	10/200	7091
JCDR 35W GX5.3 35mm	35	GU5.3	26	920	2 000	45 x 35	10/200	7092
JCDR 50W GX5.3 35mm	50	GU5.3	26	1070	2 000	45 x 35	10/200	7093
JCDR 20W GX5.3	20	GU5.3	38	300	2 000	48 x 50	10/200	6138
JCDR 35W GX5.3	35	GU5.3	38	560	2 000	48 x 50	10/200	1952
JCDR 50W GX5.3	50	GU5.3	38	950	2 000	48 x 50	10/200	1953
JCDR 75W GX5.3	75	GU5.3	38	1050	2 000	48 x 50	10/200	1954

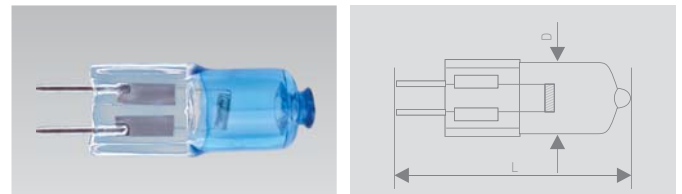
# Галогенные лампы белого света

Капсульные сетевого напряжения - G9, 220В



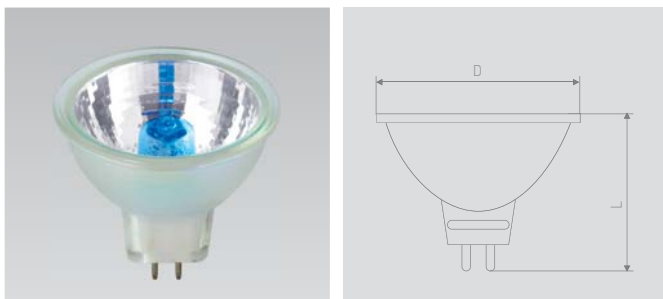
Модель	Мощность (Вт)	Цоколь	Цветовая температура (К)	Световой поток (лм)	Срок службы (ч.)	Размеры LxD (мм)	Количество в упаковке	Код ТС
G9 40W COOL	40	G9	3500	320	2 000	41 x 14	100/1000	11467

Капсульные низковольтные - JC, 12В



Модель	Мощность (Вт)	Цоколь	Цветовая температура (К)	Световой поток (лм)	Срок службы (ч.)	Размеры LxD (мм)	Количество в упаковке	Код ТС
JC 20W G4 COOL	20	G4	3500	190	2 000	31 x 9	100/1000	11465

Сетевого напряжения  
с дихроичным отражателем и защитным стеклом - JCDR, 220В



Модель	Мощность (Вт)	Цоколь	Цветовая температура (К)	Угол светового пучка (град.)	Осевая сила света (кд)	Срок службы (ч.)	Размеры LxD (мм)	Количество в упаковке	Код ТС
JCDR 35W GX5.3 COOL	35	GU5.3	3500	38	420	2 000	48 x 50	10/200	11469
JCDR 50W GX5.3 COOL	50	GU5.3	3500	38	710	2 000	48 x 50	10/200	11470

# Энергосберегающие галогенные лампы



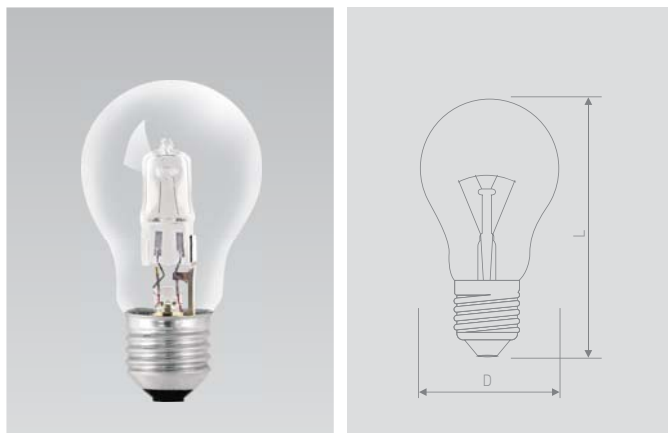
## Преимущества

- Экологически безопасное решение для тех, кто предпочитает характеристики и качество освещения, присущие лампам накаливания
- Обладают вдвое большим сроком службы и потребляют на 30% меньше электроэнергии, чем соответствующие им лампы накаливания
- Мгновенно загораются, обеспечивая с самого начала полный световой поток, который сохраняется в течение всего срока службы
- Могут использоваться с регуляторами яркости
- Не содержат ртути и других вредных веществ, экологически безопасны и не требуют утилизации
- Не выделяют при работе ультрафиолетовое излучение
- Обладают идеальной цветопередачей
- Класс энергоэффективности C



# Энергосберегающие галогенные лампы

## ЛОН



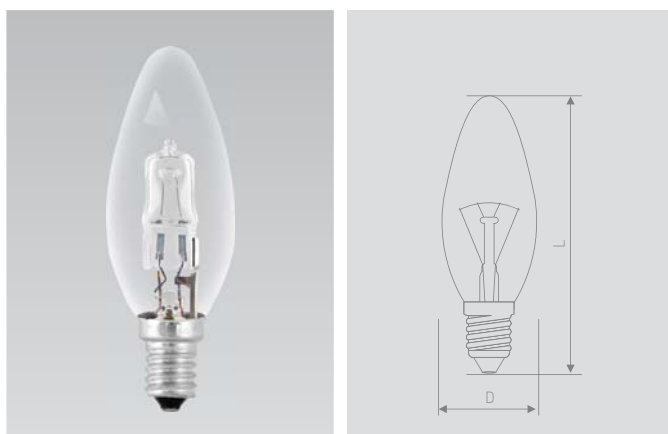
Модель	Мощность (Вт)	Эквивалентная мощность лампы накаливания (Вт)	Цоколь	Световой поток (лм)	Срок службы (ч)	Размеры LxD (мм)	Количество в упаковке	Код ТС
A55 42W E27	42	60	E27	630	2 000	98 x 55	10/100	10565
A55 70W E27	70	100	E27	1300	2 000	98 x 55	10/100	10566

## Сфера



Модель	Мощность (Вт)	Эквивалентная мощность лампы накаливания (Вт)	Цоколь	Световой поток (лм)	Срок службы (ч)	Размеры LxD (мм)	Количество в упаковке	Код ТС
G45 42W E14	42	60	E14	630	2 000	76 x 45	10/100	10573
G45 42W E27	42	60	E27	630	2 000	71 x 45	10/100	10574

## Свеча



Модель	Мощность (Вт)	Эквивалентная мощность лампы накаливания (Вт)	Цоколь	Световой поток (лм)	Срок службы (ч)	Размеры LxD (мм)	Количество в упаковке	Код ТС
C35 28W E14	28	40	E14	420	2 000	96 x 35	10/100	10567
C35 42W E14	42	60	E14	630	2 000	96 x 35	10/100	10569
C35 42W E27	42	60	E27	630	2 000	93 x 35	10/100	10570

# Лампы накаливания

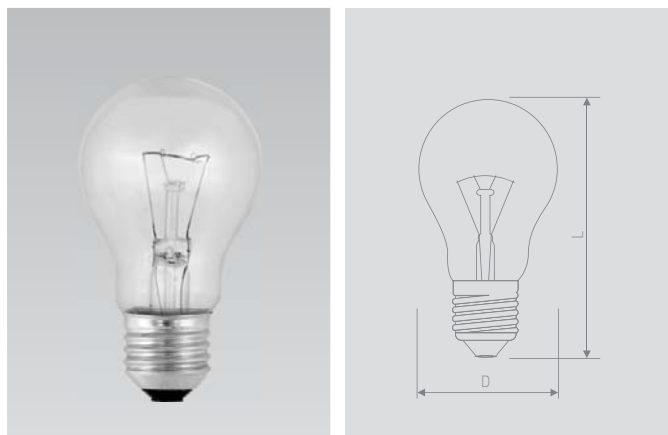


## Преимущества

- Классические лампы накаливания с вековой историей создания являются самыми распространенными и доступными по сей день
- Прозрачные лампы идеально подходят для непрямого освещения в закрытых светильниках и в тех случаях, когда необходимо яркое освещение
- Внутреннее матовое покрытие ламп уменьшает ослепляющий эффект и снижает образование теней

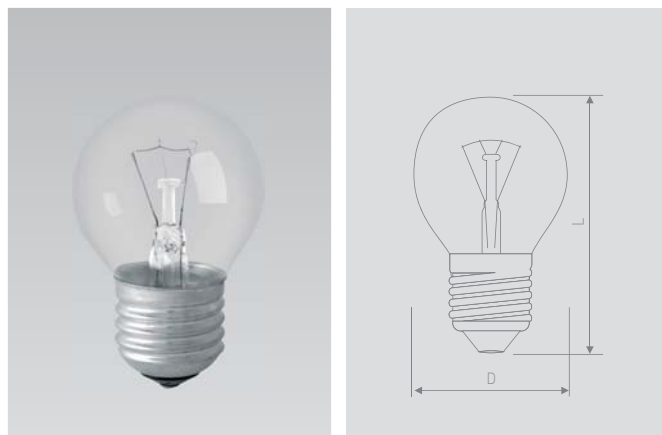
# Лампы накаливания

Колба типа А / ЛОН



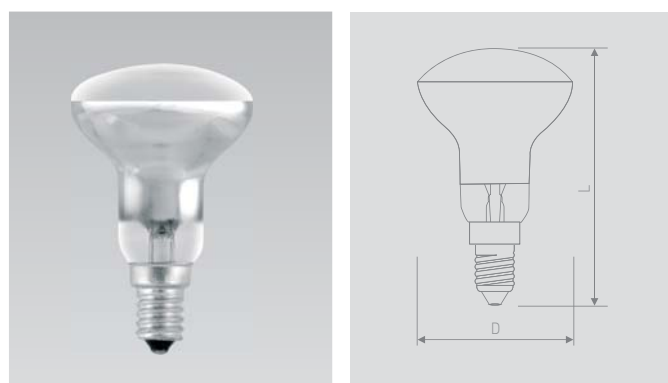
Модель	Мощность (Вт)	Цоколь	Форма колбы	Покрытие колбы	Световой поток (лм)	Срок службы (ч.)	Размеры LxD (мм)	Количество в упаковке	Код ТС
<a href="#">40/A/CL/E27</a>	40	E27	A50	CL/прозрачная	420	1 000	90 x 50	100	7276
<a href="#">60/A/CL/E27</a>	60	E27	A50	CL/прозрачная	710	1 000	90 x 50	100	7277
<a href="#">75/A/CL/E27</a>	75	E27	A50	CL/прозрачная	940	1 000	90 x 50	100	7278
<a href="#">95/A/CL/E27</a>	95	E27	A50	CL/прозрачная	1250	1 000	90 x 50	100	10279

Колба типа D / Сфера



Модель	Мощность (Вт)	Цоколь	Форма колбы	Покрытие колбы	Световой поток (лм)	Срок службы (ч.)	Размеры LxD (мм)	Количество в упаковке	Код ТС
<a href="#">40/D/CL/E14</a>	40	E14	D45	CL/прозрачная	390	1 000	80 x 45	100	8969
<a href="#">60/D/CL/E14</a>	60	E14	D45	CL/прозрачная	660	1 000	80 x 45	100	8972
<a href="#">40/D/CL/E27</a>	40	E27	D45	CL/прозрачная	390	1 000	75 x 45	100	8974
<a href="#">60/D/CL/E27</a>	60	E27	D45	CL/прозрачная	660	1 000	75 x 45	100	8973
<a href="#">40/D/FR/E14</a>	40	E14	D45	FR/матированная	390	1 000	80 x 45	100	9868
<a href="#">60/D/FR/E14</a>	60	E14	D45	FR/матированная	660	1 000	80 x 45	100	9870
<a href="#">40/D/FR/E27</a>	40	E27	D45	FR/матированная	390	1 000	75 x 45	100	9869
<a href="#">60/D/FR/E27</a>	60	E27	D45	FR/матированная	660	1 000	75 x 45	100	9871

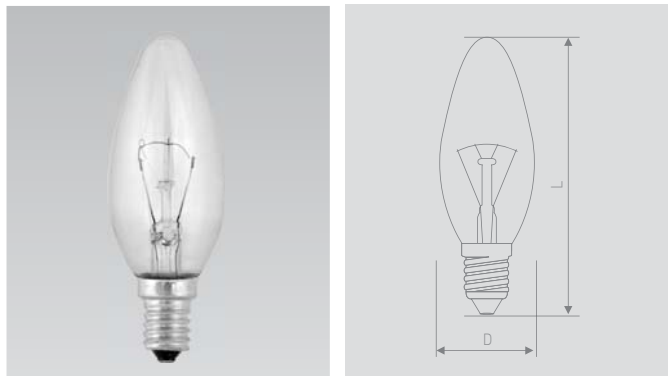
Колба типа R / Зеркальная



Модель	Мощность (Вт)	Цоколь	Форма колбы	Сила света (кд)	Срок службы (ч.)	Размеры LxD (мм)	Количество в упаковке	Код ТС
<a href="#">30/R39/E14</a>	30	E14	R39	80	1 000	66 x 39	100	8976
<a href="#">40/R50/E14</a>	40	E14	R50	250	1 000	83 x 50	100	8977
<a href="#">60/R50/E14</a>	60	E14	R50	350	1 000	83 x 50	100	8978
<a href="#">40/R63/E27</a>	40	E27	R63	350	1 000	103 x 63	100	8979
<a href="#">60/R63/E27</a>	60	E27	R63	550	1 000	103 x 63	100	8980

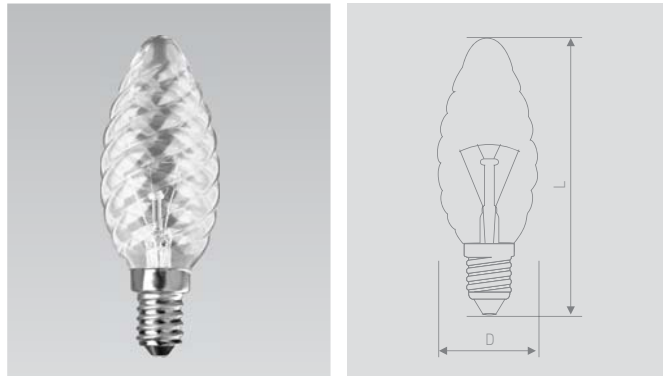
# Лампы накаливания

Колба типа В / Свеча



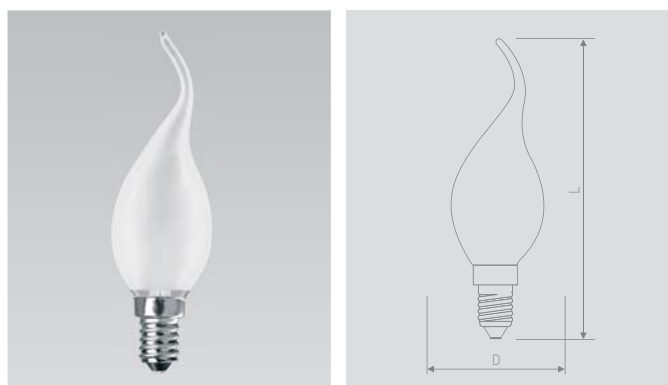
Модель	Мощность (Вт)	Цоколь	Форма колбы	Покрытие колбы	Световой поток (лм)	Срок службы (ч.)	Размеры LxD (мм)	Количество в упаковке	Код ТС
40/B/CL/E14	40	E14	B35	CL/прозрачная	390	1 000	104 x 35	100	8968
60/B/CL/E14	60	E14	B35	CL/прозрачная	660	1 000	104 x 35	100	8970
40/B/CL/E27	40	E27	B35	CL/прозрачная	390	1 000	94 x 35	100	8975
60/B/CL/E27	60	E27	B35	CL/прозрачная	660	1 000	94 x 35	100	8971
40/B/FR/E14	40	E14	B35	FR/матированная	390	1 000	104 x 35	100	9864
60/B/FR/E14	60	E14	B35	FR/матированная	660	1 000	104 x 35	100	9866
40/B/FR/E27	40	E27	B35	FR/матированная	390	1 000	94 x 35	100	9865
60/B/FR/E27	60	E27	B35	FR/матированная	660	1 000	94 x 35	100	9867

Свеча витая



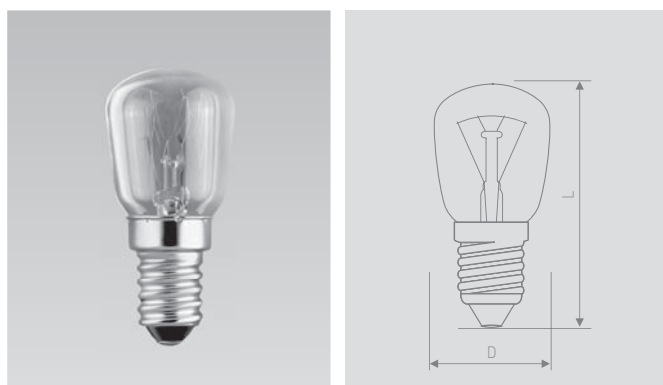
Модель	Мощность (Вт)	Цоколь	Форма колбы	Покрытие колбы	Световой поток (лм)	Срок службы (ч.)	Размеры LxD (мм)	Количество в упаковке	Код ТС
40/TC/CL/E14	40	E14	B35	CL/прозрачная	390	1 000	100 x 35	100	11274
60/TC/CL/E14	60	E14	B35	CL/прозрачная	660	1 000	100 x 35	100	11275
40/TC/FR/E14	40	E14	B35	FR/матированная	390	1 000	100 x 35	100	11276
60/TC/FR/E14	60	E14	B35	FR/матированная	660	1 000	100 x 35	100	11277

Свеча на ветру



Модель	Мощность (Вт)	Цоколь	Форма колбы	Покрытие колбы	Световой поток (лм)	Срок службы (ч.)	Размеры LxD (мм)	Количество в упаковке	Код ТС
40/CW/FR/E14	40	E14	B35	FR/матированная	390	1 000	120 x 35	100	11278
60/CW/FR/E14	60	E14	B35	FR/матированная	660	1 000	120 x 35	100	11279

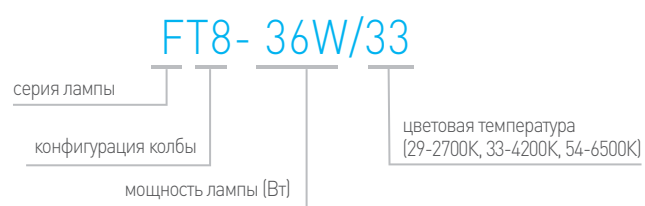
Для холодильников и швейных машин



Модель	Мощность (Вт)	Цоколь	Форма колбы	Покрытие колбы	Световой поток (лм)	Срок службы (ч.)	Размеры LxD (мм)	Количество в упаковке	Код ТС
15/P/CL/E14	15	E14	T26	CL/прозрачная	90	1 000	58x26	1/50/500	12116

# Люминесцентные лампы

Идентификация люминесцентных ламп Camelion®

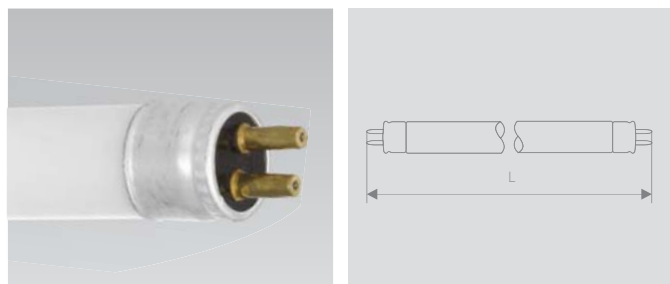


## Преимущества

- Высокая энергоэффективность - световая отдача до 85 лм/Вт
- Срок службы - до 10 000 часов
- Возможность работы с электронными и электромагнитными ПРА
- Низкая температура нагрева лампы - можно использовать в закрытых светильниках
- Универсальное рабочее положение
- Равномерное распределение света по трубке - мягкий свет не слепит глаза
- Высокий уровень цветопередачи (Ra не менее 82) у ламп с трёхполосным люминофором
- Возможность выбора света различного спектрального состава - холодный и дневной свет
- Широкий ассортимент типов и мощностей

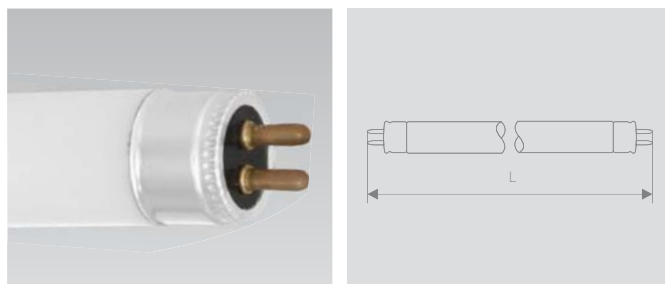
# Люминесцентные лампы

Трубчатые лампы с трёхполосным люминофором, колба Т4 (диаметр 12,5 мм)



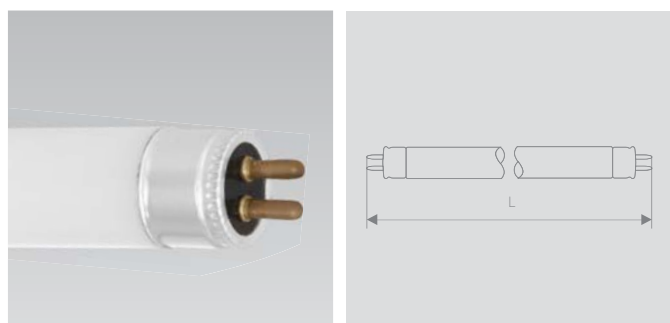
Модель	Мощность (Вт)	Цветовая температура (К)	Цоколь	Световой поток (лм)	Длина (мм)	Срок службы (ч.)	Количество в упаковке	Код ТС
FT4-6W/33	6	4200	G5	360	220.4	10 000	10/400	6204
FT4-6W/54	6	6500	G5	360	220.4	10 000	10/400	6365
FT4-8W/33	8	4200	G5	480	340.6	10 000	10/400	5864
FT4-8W/54	8	6500	G5	480	340.6	10 000	10/400	3370
FT4-12W/33	12	4200	G5	720	370.8	10 000	10/200	5865
FT4-12W/54	12	6500	G5	720	370.8	10 000	10/200	3371
FT4-16W/33	16	4200	G5	1050	468.5	10 000	10/200	5866
FT4-16W/54	16	6500	G5	1050	468.5	10 000	10/200	3372
FT4-20W/33	20	4200	G5	1300	566.5	10 000	10/200	5867
FT4-20W/54	20	6500	G5	1300	566.5	10 000	10/200	3373
FT4-24W/33	24	4200	G5	1550	655.8	10 000	10/200	6202
FT4-24W/54	24	6500	G5	1550	655.8	10 000	10/200	6203
FT4-30W/33	30	4200	G5	1800	765.3	10 000	10/200	6625
FT4-30W/54	30	6500	G5	1800	765.3	10 000	10/200	6624

Трубчатые лампы с трёхполосным люминофором, колба Т5 (диаметр 16 мм)



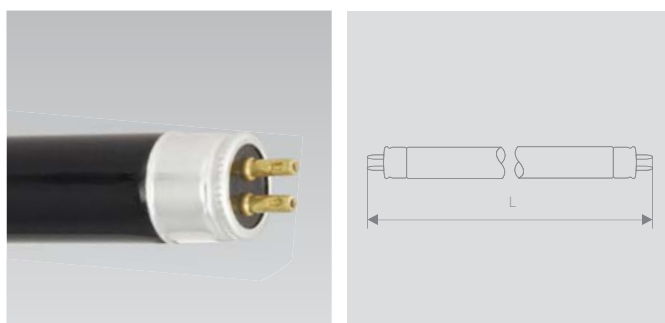
Модель	Мощность (Вт)	Цветовая температура (К)	Цоколь	Световой поток (лм)	Длина (мм)	Срок службы (ч.)	Количество в упаковке	Код ТС
FT5-21W/33	21	4200	G5	1850	863.2	10 000	10/100	6207
FT5-21W/54	21	6500	G5	1850	863.2	10 000	10/100	3334
FT5-28W/33	28	4200	G5	2470	1163.2	10 000	10/100	6208
FT5-28W/54	28	6500	G5	2470	1163.2	10 000	10/100	3335

Трубчатые лампы со стандартным галофосфатным люминофором, колба Т5 (диаметр 16 мм)



Модель	Мощность (Вт)	Цветовая температура (К)	Цоколь	Световой поток (лм)	Длина (мм)	Срок службы (ч.)	Количество в упаковке	Код ТС
FT5-6W/33	6	4200	G5	360	226.3	10 000	10/500	6205
FT5-6W/54	6	6500	G5	360	226.3	10 000	10/500	3331
FT5-8W/33	8	4200	G5	480	302.5	10 000	10/500	5871
FT5-8W/54	8	6500	G5	480	302.5	10 000	10/500	3332
FT5-13W/33	13	4200	G5	800	531.1	10 000	10/200	5872
FT5-13W/54	13	6500	G5	800	531.1	10 000	10/200	3333

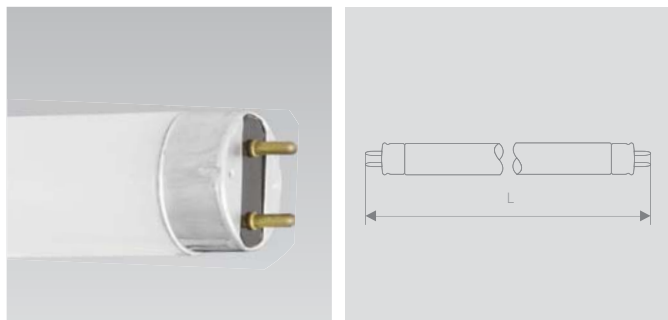
Лампы ультрафиолетовые из чёрного стекла, колба Т5 (диаметр 16 мм)



Модель	Мощность (Вт)	Покрытие колбы	Цоколь	Длина волны (нм)	Длина (мм)	Срок службы (ч.)	Количество в упаковке	Код ТС
FT5-6W Blacklight Blue	6	Blacklight Blue	G5	365	226.3	5 000	10/500	5003

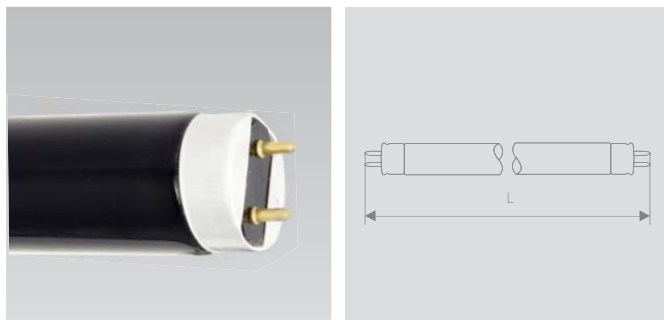
# Люминесцентные лампы

Трубчатые лампы со стандартным галофосфатным люминофором, колба Т8 (диаметр 26 мм)



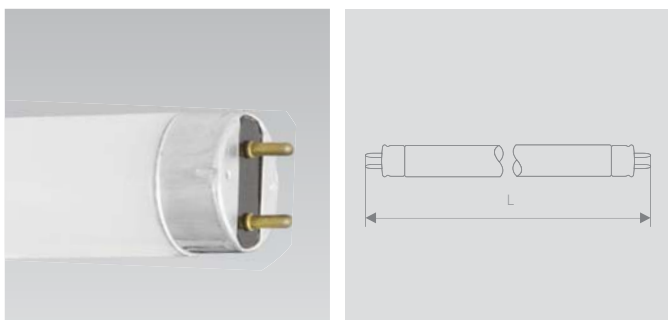
Модель	Мощность (Вт)	Цветовая температура (К)	Цветополь	Световой поток (лм)	Длина (мм)	Срок службы (ч)	Количество в упаковке	Код ТС
FT8-10W/33	10	4200	G13	600	345.5	10 000	20/200	5873
FT8-10W/54	10	6500	G13	600	345.5	10 000	20/200	3006
FT8-15W/33	15	4200	G13	900	451.6	10 000	25/100	5874
FT8-15W/54	15	6500	G13	900	451.6	10 000	25/100	3007
FT8-18W/33	18	4200	G13	1150	604	10 000	25/100	5875
FT8-18W/54	18	6500	G13	1150	604	10 000	25/100	3005
FT8-30W/33	30	4200	G13	2100	908.8	10 000	25	5876
FT8-30W/54	30	6500	G13	2100	908.8	10 000	25	3008
FT8-36W/33	36	4200	G13	2760	1213.6	10 000	25	5877
FT8-36W/54	36	6500	G13	2760	1213.6	10 000	25	3009

Лампы ультрафиолетовые из чёрного стекла, колба Т8 (диаметр 26 мм)



Модель	Мощность (Вт)	Покрытие колбы	Цветополь	Длина волны (нм)	Длина (мм)	Срок службы (ч)	Количество в упаковке	Код ТС
FT8-18W Blacklight Blue	18	Blacklight Blue	G13	365	604	7 000	25/100	5006
FT8-36W Blacklight Blue	36	Blacklight Blue	G13	365	1213.6	8 000	25	5007

Трубчатые лампы для растений и аквариумов, колба Т8 (диаметр 26 мм)



Модель	Мощность (Вт)	Покрытие колбы	Цветополь	Световой поток (лм)	Длина (мм)	Срок службы (ч)	Количество в упаковке	Код ТС
FT8-18W BIO	18	BIO	G13	550	604	7 000	25/100	6191
FT8-36W BIO	36	BIO	G13	1400	1213.6	8 000	25	6193





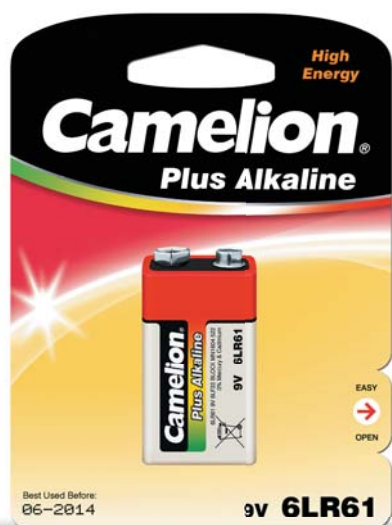


## Элементы Питания

- **Батарейки**
  - щелочные
  - солевые
  - специальные щелочные
  - специальные литиевые
  - дисковые
  - слуховые
- **Аккумуляторы**
  - никель-металлогидридные
  - никель-кадмиевые
- **Зарядные устройства**

# Элементы Питания

Батарейки щелочные



## Преимущества

- Щелочные (алкалиновые) батарейки отличаются существенно большей электрической емкостью, превышающей емкость солевых батареек в 3 - 5 раз.
- Напряжение щелочных батареек в заряженном состоянии составляет 1,5 вольта и в процессе разряда понижается в значительно меньшей степени, чем у солевых.
- Срок хранения щелочных батареек значительно дольше.

# Элементы Питания

Батареи щелочные серии Plus Alkaline

- Щелочные батареи Camelion® Plus Alkaline могут применяться для питания устройств со средним энергопотреблением - CD - и MD - проигрыватели, фотоаппараты, игрушки, фонари.



Артикул	LR03-BP2
Типоразмер	AAA
Напряжение, В	1,5
Размеры блистера, мм	84x114x11
Количество шт. на блистере	2
Код 1С	1651



Артикул	LR03-BP4
Типоразмер	AAA
Напряжение, В	1,5
Размеры блистера, мм	84x114x11
Количество шт. на блистере	4
Код 1С	7369



Артикул	LR03-SP8
Типоразмер	AAA
Напряжение, В	1,5
Размеры, мм	110x92,5x23,5
Количество шт.	8
Код 1С	9281



Артикул	LR03-BP10
Типоразмер	AAA
Напряжение, В	1,5
Размеры блистера, мм	84x190x11
Количество шт. на блистере	10
Код 1С	3221



Артикул	LR03-PBH12
Типоразмер	AAA
Напряжение, В	1,5
Размеры, мм	90 x 55 x 32
Количество, шт.	12
Код 1С	10647



Артикул	LR03-PB24
Типоразмер	AAA
Напряжение, В	1,5
Размеры, мм	76x60x44
Количество, шт.	24
Код 1С	7615



Артикул	LR6-BP2
Типоразмер	AA
Напряжение, В	1,5
Размеры блистера, мм	84x114x11
Количество шт. на блистере	2
Код 1С	1652



Артикул	LR6-BP4
Типоразмер	AA
Напряжение, В	1,5
Размеры блистера, мм	84x114x11
Количество шт. на блистере	4
Код 1С	7370



Артикул	LR6-SP8
Типоразмер	AA
Напряжение, В	1,5
Размеры, мм	70x165x25
Количество шт.	8
Код 1С	9283

# Элементы Питания

Батарейки щелочные серии Plus Alkaline



Артикул	LR6-HP12
Типоразмер	AA
Напряжение, В	1,5
Размеры, мм	170x99x15
Количество шт. на блистере	12
Код 1С	5818



Артикул	LR6-PBH12
Типоразмер	AA
Напряжение, В	1,5
Размеры, мм	68 x 50 x 25
Количество, шт.	12
Код 1С	10648



Артикул	LR6-PB24
Типоразмер	AA
Напряжение, В	1,5
Размеры, мм	98x75x50
Количество, шт.	24
Код 1С	6752



Артикул	LR14-BP2
Типоразмер	C
Напряжение, В	1,5
Размеры блистера, мм	84x114x27
Количество шт. на блистере	2
Код 1С	1653



Артикул	LR20-BP2
Типоразмер	D
Напряжение, В	1,5
Размеры блистера, мм	84x114x34
Количество шт. на блистере	2
Код 1С	1654



Артикул	6LR61-BP1
Типоразмер	6LR61
Напряжение, В	9
Размеры блистера, мм	84x114x18
Количество шт. на блистере	1
Код 1С	1655



Артикул	3LR12-BP1
Типоразмер	3LR12
Напряжение, В	4,5
Размеры блистера, мм	84x114x23
Количество шт. на блистере	1
Код 1С	1656

# Элементы Питания

Батарейка увеличенной емкости Camelion DIGI Alkaline – оптимальное решение для приборов с высоким энергопотреблением!



Артикул	LR03-BP2DG
Типоразмер	AAA
Напряжение, В	1,5
Размеры блистера, мм	84x114x11
Количество шт. на блистере	2
Код 1С	9279



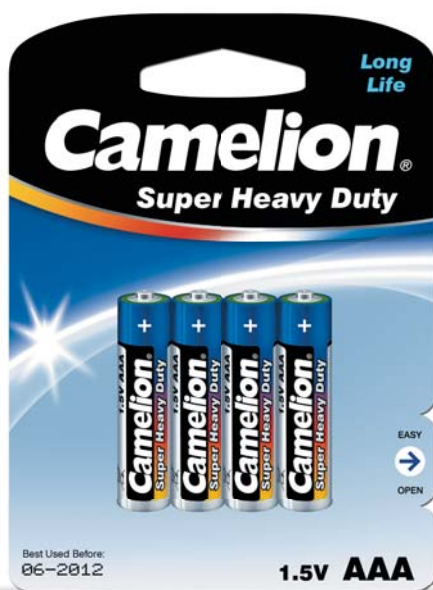
Артикул	LR6-BP2DG
Типоразмер	AA
Напряжение, В	1,5
Размеры блистера, мм	84x114x11
Количество шт. на блистере	2
Код 1С	9249

## Преимущества

- DIGI Alkaline разработана специально для таких приборов как: фотоаппараты, фотовспышки, плееры, бритвы и тп и работает до 40% дольше обычных щелочных батареек.
- Стабильные разрядные характеристики DIGI Alkaline поддерживаются вплоть до 90% и более от собственной емкости, в то время как обычная щелочная батарейка теряет свои рабочие характеристики в устройствах с высоким потреблением тока уже при 60% от своего заряда.
- Новейшие технологии, используемые при изготовлении DIGI Alkaline, позволяют увеличить срок хранения батарейки и делают ее менее чувствительной к перепадам температур.

# Элементы Питания

Батарейки солевые Super Heavy Duty



## Преимущества

- Углеродно - цинковые (солевые) батарейки являются экономичными источниками питания.
- Они предназначены для работы в устройствах с низким энергопотреблением - часы, пульты дистанционного управления, радиоприемники, карманные фонари.

# Элементы Питания

Батарейки солевые Super Heavy Duty серия BLUE увеличенной ёмкости



Артикул	<b>R03P-BP4B</b>
Типоразмер	AAA
Напряжение, В	1,5
Размеры блистера, мм	84x114x15
Количество шт. на блистере	4
Код 1С	3214



Артикул	<b>R6P-BP4B</b>
Типоразмер	AA
Напряжение, В	1,5
Размеры блистера, мм	84x114x15
Количество шт. на блистере	4
Код 1С	3215



Артикул	<b>R14P-BP2B</b>
Типоразмер	C
Напряжение, В	1,5
Размеры блистера, мм	84x114x27
Количество шт. на блистере	2
Код 1С	3216



Артикул	<b>R20P-BP2B</b>
Типоразмер	D
Напряжение, В	1,5
Размеры блистера, мм	84x114x34
Количество шт. на блистере	2
Код 1С	3217



Артикул	<b>6F22-BP1B</b>
Типоразмер	6F22
Напряжение, В	9
Размеры блистера, мм	84x114x18
Количество шт. на блистере	1
Код 1С	3218



Артикул	<b>3R12-BP1B</b>
Типоразмер	3R12
Напряжение, В	4,5
Размеры блистера, мм	84x114x23
Количество шт. на блистере	1
Код 1С	3219

Батарейки углеродно-цинковые Camelion® Super Heavy Duty серии GREEN



Артикул	<b>R03P-BP4G</b>
Типоразмер	AAA
Напряжение, В	1,5
Размеры блистера, мм	84x114x15
Количество шт. на блистере	4
Код 1С	1668



Артикул	<b>R6P-BP4G</b>
Типоразмер	AA
Напряжение, В	1,5
Размеры блистера, мм	84x114x15
Количество шт. на блистере	4
Код 1С	1669



Артикул	<b>R14P-BP2G</b>
Типоразмер	C
Напряжение, В	1,5
Размеры блистера, мм	84x114x27
Количество шт. на блистере	2
Код 1С	1670

# Элементы Питания

Батарейки углеродно-цинковые Camelion® Super Heavy Duty серии GREEN



Артикул	R20P-BP2G
Типоразмер	D
Напряжение, В	1,5
Размеры блистера, мм	84x114x34
Количество шт. на блистере	2
Код 1С	1671



Артикул	6F22-BP1G
Типоразмер	6F22
Напряжение, В	9
Размеры блистера, мм	84x114x18
Количество шт. на блистере	1
Код 1С	1672



Артикул	R03P-SP4G
Типоразмер	AAA
Напряжение, В	1,5
Размер, мм	40x44,5x10
Количество шт. (упаковка shrink)	4
Код 1С	1659



Артикул	R6P-SP4G
Типоразмер	AA
Напряжение, В	1,5
Размер, мм	56x50x14
Количество шт. (упаковка shrink)	4
Код 1С	1660



Артикул	R14P-SP2G
Типоразмер	C
Напряжение, В	1,5
Размер, мм	52x50x26
Количество шт. (упаковка shrink)	2
Код 1С	1661



Артикул	R20P-SP2G
Типоразмер	D
Напряжение, В	1,5
Размер, мм	65x65x33
Количество шт. (упаковка shrink)	2
Код 1С	1662



Артикул	6F22-SP1G
Типоразмер	6F22
Напряжение, В	9
Размер мм	25,5x48,5x17,5
Количество шт. (упаковка shrink)	1
Код 1С	1663



Артикул	3R12-SP1G
Типоразмер	3R12
Напряжение, В	4,5
Размер, мм	62x65,5x22
Количество шт. (упаковка shrink)	1
Код 1С	1673



Артикул	4R25-SP1G
Типоразмер	4R25
Напряжение, В	6
Размер, мм	20
Количество шт. (упаковка shrink)	1
Код 1С	1854



# Элементы Питания

## Батарейки специальные щелочные серии Plus Alkaline

Батарейки специальные щелочные с высоким выходным напряжением предназначены для использования в пультах дистанционного управления различных сигнализаций



Артикул **A23-BP1**

Типоразмер LR23

Напряжение, В 12

Размеры блистера, мм 56x92x10

Количество шт. на блистере 1

Код 1С 3075



Артикул **A23-BP5**

Типоразмер LR23

Напряжение, В 12

Размеры блистера, мм 50x160x10

Количество шт. на блистере 5

Код 1С 8467



Артикул **A27-BP1**

Типоразмер LR27

Напряжение, В 12

Размеры блистера, мм 56x92x10

Количество шт. на блистере 1

Код 1С 3076



Артикул **A27-BP5**

Типоразмер LR27

Напряжение, В 12

Размеры блистера, мм 50x160x10

Количество шт. на блистере 5

Код 1С 8468



Артикул **LR1-BP2**

Типоразмер LR1

Напряжение, В 1,5

Размеры блистера, мм 84x114x12

Количество шт. на блистере 2

Код 1С 2605

# Элементы Питания

## Батарейки литиевые серии Lithium

- Фото - литиевые элементы питания имеют большую ёмкость и продолжительный срок хранения. Применяются в фототехнике



Артикул	<b>CR123A-BP1</b>
Типоразмер	CR123
Напряжение, В	3
Размеры блистера, мм	84x114x16,5
Количество шт. на блистере	1
Код 1С	1849



Артикул	<b>CR2-BP1</b>
Типоразмер	CR-2
Напряжение, В	3
Размеры блистера, мм	84x114x16,5
Количество шт. на блистере	1
Код 1С	2743

- Литиевые дисковые элементы питания предназначены для часов, калькуляторов, компьютеров, медицинских и промышленных приборов



Артикул	Типоразмер	Напряжение, В	Размеры блистера, мм	Количество шт. на блистере	Код 1С
<a href="#">CR1025-BP1</a>	CR1025	3	55x92x3	1	5228
<a href="#">CR1216-BP1</a>	CR1216	3	55x92x3	1	3609
<a href="#">CR1220-BP1</a>	CR1220	3	55x92x3	1	3071
<a href="#">CR1225-BP1</a>	CR1225	3	55x92x3	1	3608
<a href="#">CR1616-BP1</a>	CR1616	3	55x92x3	1	3070
<a href="#">CR1620-BP1</a>	CR1620	3	55x92x3	1	3610
<a href="#">CR1632-BP1</a>	CR1632	3	55x92x3	1	5227
<a href="#">CR2016-BP1</a>	CR2016	3	55x92x3	1	3068
<a href="#">CR2025-BP1</a>	CR2025	3	55x92x3	1	3067
<a href="#">CR2032-BP1</a>	CR2032	3	55x92x3	1	3066
<a href="#">CR2320-BP1</a>	CR2320	3	55x92x3	1	3611
<a href="#">CR2325-BP1</a>	CR2325	3	55x92x3	1	5112
<a href="#">CR2330-BP1</a>	CR2330	3	55x92x3	1	3074
<a href="#">CR2450-BP1</a>	CR2450	3	55x92x3	1	3072
<a href="#">CR2430-BP1</a>	CR2430	3	55x92x3	1	3073
<a href="#">CR2477-BP1</a>	CR2477	3	55x92x3	1	8660



Артикул	Типоразмер	Напряжение, В	Размеры блистера, мм	Количество шт. на блистере	Код 1С
<a href="#">CR2016-BP5</a>	CR2016	3	55x190x3	5	1593
<a href="#">CR2025-BP5</a>	CR2025	3	55x190x3	5	1594
<a href="#">CR2032-BP5</a>	CR2032	3	55x190x3	5	1595

# Элементы Питания

## Батарейки щелочные дисковые серии Alkaline

- Батарейки щелочные дисковые применяются для питания игрушек, лазерных указок, часов



Артикул	Типоразмер	Размеры блистера, мм	Код 1С
AG0-BP10	LR521	50x160x5	5596
AG1-BP10	LR621	50x160x5	1548
AG2-BP10	LR726	50x160x5	1549
AG3-BP10	LR41	50x160x5	1550
AG4-BP10	LR626	50x160x5	1551
AG5-BP10	LR754	50x160x5	1552
AG6-BP10	LR920	50x160x5	1553
AG7-BP10	LR927	50x160x5	1554
AG8-BP10	LR1120	50x160x5	1555
AG9-BP10	LR936	50x160x5	1556
AG10-BP10	LR1130	50x160x5	1557
AG11-BP10	LR721	50x160x5	1558
AG12-BP10	LR43	50x160x5	1559
AG13-BP10	LR44	50x160x5	1560

- Напряжение 1,5В
- Количество на блистере 10 шт.

## Батарейки воздушно - цинковые дисковые серии Premium Long Life

- Батарейки воздушно-цинковые дисковые применяются для питания аналоговых и цифровых слуховых аппаратов



Артикул	A10-BP6
Типоразмер	A10
Напряжение, В	1,4
Размеры блистера, мм	40x90x4
Количество шт. на блистере	6
Код 1С	7620



Артикул	A13-BP6
Типоразмер	A13
Напряжение, В	1,4
Размеры блистера, мм	40x90x4
Количество шт. на блистере	6
Код 1С	7621



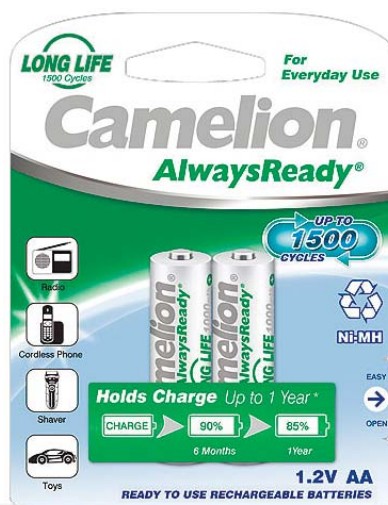
Артикул	A312-BP6
Типоразмер	A312
Напряжение, В	1,4
Размеры блистера, мм	40x90x4
Количество шт. на блистере	6
Код 1С	7622



Артикул	A675-BP6
Типоразмер	A675
Напряжение, В	1,4
Размеры блистера, мм	40x90x4
Количество шт. на блистере	6
Код 1С	7623

# Аккумуляторы

Технология Camelion Always Ready®



Серия AR	Кол-во зарядов	Артикулы
MAX	до 600 циклов	NH-AA2500
PREMIUM	до 1000 циклов	NH-AA2300, NH-AA2100, NH-AAA900, NH-AAA800
LONG LIFE	до 1500 циклов	NH-AAA600, NH-AA1000

## Преимущества

- Camelion Always Ready® - аккумуляторные источники питания нового типа. Они совмещают в себе преимущества как первичных элементов питания, так и аккумуляторов.
- Аккумуляторы Always Ready® готовы к использованию сразу после покупки и практически не разряжаются в течение длительного срока хранения (не более 15% в год от первоначальной ёмкости).
- Подходят к устройствам с различным энергопотреблением и являются прекрасной заменой обычным батарейкам.
- Покупая аккумуляторы Always Ready®, Вы экономите на стоимости 1000 алкалиновых батареек и защищаете окружающую среду от токсичных отходов!

# Аккумуляторы

Технология Camelion Always Ready®



Артикул	NH-AAA600ARBP2
Типоразмер	AAA
Напряжение, В	1,2
Ёмкость, мА*ч	600
Размеры блистера, мм	90x115x11
Количество шт. на блистере	2
Код 1С	11605



Артикул	NH-AAA800ARBP2
Типоразмер	AAA
Напряжение, В	1,2
Ёмкость, мА*ч	800
Размеры блистера, мм	90x115x11
Количество шт. на блистере	2
Код 1С	7965



Артикул	NH-AAA900ARBP2
Типоразмер	AAA
Напряжение, В	1,2
Ёмкость, мА*ч	900
Размеры блистера, мм	90x117x11
Количество шт. на блистере	2
Код 1С	9165



Артикул	NH-AA2100ARBP2
Типоразмер	AA
Напряжение, В	1,2
Ёмкость, мА*ч	2100
Размеры блистера, мм	90x115x15
Количество шт. на блистере	2
Код 1С	7966



Артикул	NH-AA2300ARBP2
Типоразмер	AA
Напряжение, В	1,2
Ёмкость, мА*ч	2300
Размеры блистера, мм	90x117x15
Количество шт. на блистере	2
Код 1С	9164



Артикул	NH-AA2500ARBP2
Типоразмер	AA
Напряжение, В	1,2
Ёмкость, мА*ч	2500
Размеры блистера, мм	90x117x15
Количество шт. на блистере	2
Код 1С	11006

# Аккумуляторы

Никель - металлгидридные Ni-Mh,

Литий - ионные Li-Ion



## Преимущества

- Особенностью никель-металлогидридных (Ni-Mh) аккумуляторов является их высокая емкость, отсутствие «эффекта памяти», возможность быстрого заряда.
- Они находят применение в таких устройствах, как MP3-плееры, цифровые фото- и видеокамеры, телефоны и т.д.
- Ni-Mh аккумуляторы являются абсолютно безопасными для окружающей среды.

## Литий - Ионные Li-Ion

- Литий-ионные аккумуляторы характеризуются долгим сроком службы, высокими удельными электрическими характеристиками, низким саморазрядом, работоспособностью в большом диапазоне температур.
- Применяются в ноутбуках, мощных осветительных приборах.



Артикул	LIR18650
Типоразмер	18650
Напряжение, В	3,6
Ёмкость, мА*ч	2200
Размер, мм	68,1x18,5
Количество, шт	1
Код 1С	9937

# Аккумуляторы

Никель - металлгидридные Ni-Mh.



Артикул	NH-AAA600BP2	
Типоразмер	AAA	
Напряжение, В	1,2	
Ёмкость, мА*ч	600	
Размеры блистера, мм	90x117x11	
Количество шт. на блистере	2	
Код 1С	2695	



Артикул	NH-AAA800BP2	
Типоразмер	AAA	
Напряжение, В	1,2	
Ёмкость, мА*ч	800	
Размеры блистера, мм	90x117x11	
Количество шт. на блистере	2	
Код 1С	3674	



Артикул	NH-AAA900BP2	
Типоразмер	AAA	
Напряжение, В	1,2	
Ёмкость, мА*ч	900	
Размеры блистера, мм	90x117x11	
Количество шт. на блистере	2	
Код 1С	5223	



Артикул	NH-AAA1000BP2	
Типоразмер	AAA	
Напряжение, В	1,2	
Ёмкость, мА*ч	1000	
Размеры блистера, мм	90x117x11	
Количество шт. на блистере	2	
Код 1С	6182	



Артикул	NH-AAA1100BP2	
Типоразмер	AAA	
Напряжение, В	1,2	
Ёмкость, мА*ч	1100	
Размеры блистера, мм	90x117x11	
Количество шт. на блистере	2	
Код 1С	7372	



Артикул	NH-AA1500BP2	
Типоразмер	AA	
Напряжение, В	1,2	
Ёмкость, мА*ч	1500	
Размеры блистера, мм	90x117x15	
Количество шт. на блистере	2	
Код 1С	3510	



Артикул	NH-AA1800BP2	
Типоразмер	AA	
Напряжение, В	1,2	
Ёмкость, мА*ч	1800	
Размеры блистера, мм	90x117x15	
Количество шт. на блистере	2	
Код 1С	3001	



Артикул	NH-AA2000BP2	
Типоразмер	AA	
Напряжение, В	1,2	
Ёмкость, мА*ч	2000	
Размеры блистера, мм	90x117x15	
Количество шт. на блистере	2	
Код 1С	3504	

# Аккумуляторы

Никель - металлгидридные Ni-Mh.



Артикул	NH-AA2200BP2	
Типоразмер	AA	
Напряжение, В	1,2	
Ёмкость, мА*ч	2200	
Размеры блистера, мм	90x117x15	
Количество шт. на блистере	2	
Код 1С	3675	



Артикул	NH-AA2300BP2	
Типоразмер	AA	
Напряжение, В	1,2	
Ёмкость, мА*ч	2300	
Размеры блистера, мм	90x117x15	
Количество шт. на блистере	2	
Код 1С	5221	



Артикул	NH-AA2500BP2	
Типоразмер	AA	
Напряжение, В	1,2	
Ёмкость, мА*ч	2500	
Размеры блистера, мм	90x117x15	
Количество шт. на блистере	2	
Код 1С	6107	



Артикул	NH-AA2600BP2	
Типоразмер	AA	
Напряжение, В	1,2	
Ёмкость, мА*ч	2600	
Размеры блистера, мм	90x117x15	
Количество шт. на блистере	2	
Код 1С	6183	



Артикул	NH-AA2700BP2	
Типоразмер	AA	
Напряжение, В	1,2	
Ёмкость, мА*ч	2700	
Размеры блистера, мм	90x117x15	
Количество шт. на блистере	2	
Код 1С	7371	



Артикул	NH-C3500BP2	
Типоразмер	C	
Напряжение, В	1,2	
Ёмкость, мА*ч	3500	
Размеры блистера, мм	90x117x27	
Количество шт. на блистере	2	
Код 1С	6184	



Артикул	NH-D10000BP2	
Типоразмер	D	
Напряжение, В	1,2	
Ёмкость, мА*ч	10 000	
Размеры блистера, мм	90x117x34	
Количество шт. на блистере	2	
Код 1С	6185	

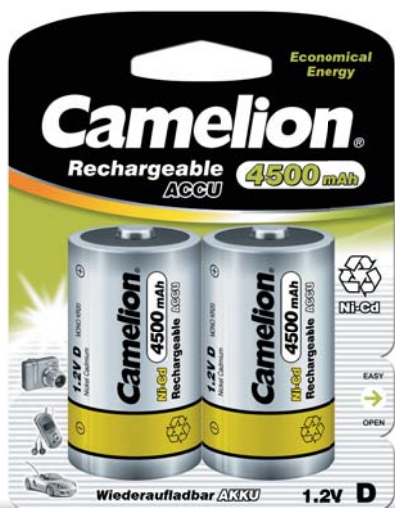


Артикул	NH-9V250BP1	
Типоразмер	6F22	
Напряжение, В	9	
Ёмкость, мА*ч	250	
Размеры блистера, мм	90x117x18	
Количество шт. на блистере	1	
Код 1С	5014	



# Аккумуляторы

Никель - кадмиевые Ni-Cd.



## Преимущества

- Никель-кадмиевые аккумуляторы характеризуются долгим сроком службы и способны поддерживать 90% требуемого напряжения во время их использования при стабильном и высоком уровне мощности.
- Оптимально подходят для моторизованных устройств, требующих поддержания стабильно высокой скорости работы.
- Применяются в приборах для обеспечения мощного бесперебойного освещения и радиоуправляемых игрушках.

# Аккумуляторы

Никель - кадмиевые Ni-Cd.



Артикул	NC-AAA300BP2
Типоразмер	AAA
Напряжение, В	1,2
Ёмкость, мА*ч	300
Размеры блистера, мм	90x117x11
Количество шт. на блистере	2
Код 1С	3144



Артикул	NC-AA600BP2
Типоразмер	AA
Напряжение, В	1,2
Ёмкость, мА*ч	600
Размеры блистера, мм	90x117x11
Количество шт. на блистере	2
Код 1С	1657



Артикул	NC-AA800BP2
Типоразмер	AA
Напряжение, В	1,2
Ёмкость, мА*ч	800
Размеры блистера, мм	90x117x11
Количество шт. на блистере	2
Код 1С	2202



Артикул	NC-AA1000BP2
Типоразмер	AA
Напряжение, В	1,2
Ёмкость, мА*ч	1000
Размеры блистера, мм	90x117x15
Количество шт. на блистере	2
Код 1С	6181



Артикул	NC-D4500BP2
Типоразмер	D
Напряжение, В	1,2
Ёмкость, мА*ч	4500
Размеры блистера, мм	90x117x34
Количество шт. на блистере	2
Код 1С	3146

# Зарядные устройства



## Преимущества

- Ассортимент зарядных устройств, представленных в каталоге, позволяет удовлетворить потребности самого взыскательного покупателя.
- Вся линейка продукции имеет отличное качество, отмеченное наградами международных конкурсов.

Зарядные устройства представлены в двух группах:

- Быстрые зарядные устройства – изготовлены с применением передовых технологий, обладают современным дизайном, способны обеспечить сверхбыстрый (30-70 мин.) и быстрый (70-240 мин.) заряд аккумуляторов.
- Стандартные зарядные устройства – экономичны и просты, способны зарядить аккумуляторы за ночь.
- На все зарядные устройства предоставляется гарантия 6 месяцев.

# Зарядные устройства

## Быстрые зарядные устройства

Артикул	<b>BC-0907-4H27</b>
Размеры блистера, мм	205 x 125 x 67
Тип заряжаемых аккумуляторов	1 - 4 AA / AAA
Питание	адаптер 220 вольт, автомоб. адаптер 12 вольт
Количество каналов заряда	4
Ток заряда	для AA - 2200 мА, для AAA - 800 мА
Методы контроля заряда	по времени при помощи таймера, по отрицательному спаду напряжения, компенсационный заряд, начало заряда при нулевом напряжении, разряд
Защита	по температуре, от переполюсовки, короткого замыкания, неисправных аккумуляторов
Индикаторы	ЖК - дисплей
Аккумуляторы в комплекте	4ХАА2700
Код 1С	8958



Артикул	<b>BC1007</b>
Размеры блистера, мм	205 x 125 x 90
Тип заряжаемых аккумуляторов	1 - 4 AA / AAA
Питание	в сеть 220 вольт
Количество каналов заряда	4
Ток заряда	для AA - 1000 мА, для AAA - 600 мА
Методы контроля заряда	по времени при помощи таймера, по отрицательному спаду напряжения, компенсационный заряд, начало заряда при нулевом напряжении, разряд
Защита	по температуре, от переполюсовки, короткого замыкания, неисправных аккумуляторов
Индикаторы	светодиодные
Аккумуляторы в комплекте	нет
Код 1С	9255



Артикул	<b>BC-0615-2H20</b>
Размеры блистера, мм	190 x 108 x 100
Тип заряжаемых аккумуляторов	1 - 2 AA / AAA
Питание	в сеть 220 вольт
Количество каналов заряда	2
Ток заряда	в сеть 220 вольт
Методы контроля заряда	по времени при помощи таймера, по отрицательному спаду напряжения, компенсационный заряд
Защита	от переполюсовки, короткого замыкания, неисправных аккумуляторов
Индикаторы	светодиодные
Аккумуляторы в комплекте	2ХАА2000
Код 1С	5582



Артикул	<b>BC-0615</b>
Размеры блистера, мм	190 x 108 x 100
Тип заряжаемых аккумуляторов	1 - 2 AA / AAA
Питание	в сеть 220 вольт
Количество каналов заряда	2
Ток заряда	для AA / AAA - 650 мА
Методы контроля заряда	по времени при помощи таймера, по отрицательному спаду напряжения, компенсационный заряд
Защита	от переполюсовки, короткого замыкания, неисправных аккумуляторов
Индикаторы	светодиодные
Аккумуляторы в комплекте	нет
Код 1С	3553



# Зарядные устройства

## Стандартные зарядные устройства

Артикул	<b>BC1001A</b>
Размеры блистера, мм	160 x 110 x 30
Тип заряжаемых аккумуляторов	1 - 2 AA / AAA, 1 - 6F22
Питание	в сеть 220 вольт, складная вилка
Количество каналов заряда	2 для AA / AAA, 1 для 6F22
Ток заряда	для AA / AAA - 200 мА
Методы контроля заряда	по времени при помощи таймера, компенсационный заряд
Защита	от переполусовки, короткого замыкания
Индикаторы	светодиодные
Аккумуляторы в комплекте	нет
Код 1С	8181



Артикул	<b>BC1009</b>
Размеры блистера, мм	172 x 90 x 72
Тип заряжаемых аккумуляторов	1 - 2 AA / AAA
Питание	в сеть 220 вольт
Количество каналов заряда	2
Ток заряда	для AA / AAA - 150 мА
Методы контроля заряда	по времени при помощи таймера, компенсационный заряд
Защита	от переполусовки, короткого замыкания
Индикаторы	светодиодные
Аккумуляторы в комплекте	нет
Код 1С	9252



Артикул	<b>BC-1010B</b>
Размеры блистера, мм	205 x 125 x 75
Тип заряжаемых аккумуляторов	2 - 4 AA / AAA
Питание	в сеть 220 вольт
Количество каналов заряда	2
Ток заряда	для AAA - 200 мА
Защита	от переполусовки, короткого замыкания, неисправных аккумуляторов
Индикаторы	светодиодные
Аккумуляторы в комплекте	нет
Код 1С	10357



Артикул	<b>BC-1010B-2H21/2H800AR</b>
Размеры блистера, мм	205 x 125 x 75
Тип заряжаемых аккумуляторов	2 - 4 AA / AAA
Питание	в сеть 220 вольт
Количество каналов заряда	2
Ток заряда	для AAA - 200 мА
Защита	от переполусовки, короткого замыкания, неисправных аккумуляторов
Индикаторы	светодиодные
Аккумуляторы в комплекте	2XAA2100 Always Ready + 2XAAA800 Always Ready
Код 1С	10356







## Фонари

- TECHNO
- Tактические
- HEADLITE
- РЫБАЛКА И ОХОТА
- АККУ PROFİ
- MINI
- CAMPING
- AUTO FORMULA

Camelion® - одна из самых популярных торговых марок электрических фонарей на российском рынке. Фонари Camelion® отличаются высоким качеством исполнения и культурой сборки, внедрением инноваций в конструировании и передовых научно-технических достижений в области применения светодиодных источников излучения. Это позволяет большинству покупателей сделать выбор на любой вкус и для любых целей.

Широкий ассортимент товарной линейки фонарей Camelion® представлен семью сериями, сформированными по функциональному назначению. На 100% ассортимент Camelion® сформирован из фонарей с современными, долговечными, энергосберегающими светодиодными источниками света нового типа, которые вошли в быт современного человека в XXI веке.

## Фонари

TECHNO



## Преимущества

- Широкая линейка светодиодных ручных фонарей в корпусе из анодированного алюминиевого сплава 6063/Т6. Применяются светодиоды как со сферической линзой-рассеивателем, так и с индивидуальными отражателями. Некоторые модели представлены в нескольких цветовых решениях.
- Все фонари комплектуются элементами питания Camelion®, некоторые модели - солевыми, остальные - щелочными (алкалиновыми). Щелочные элементы питания прилегают к фонарям, имеющим светодиодные излучатели большой мощности.
- Фонари серии TECHNO хороши в повседневном использовании и могут служить стильным подарком.
- Модели фонарей серии TECHNO снабжены упаковкой, удобной для открывания без применения режущего инструмента – блистером типа Easy Open.



# Фонари

TECHNO



Артикул	<b>LED5101-5</b>
Цвет	Матовый металл
Максимальный линейный размер фонаря, мм	89
Размеры первичной упаковки, мм	125x175x25
Применяемые элементы питания	1 X R6 в комплекте
В комплекте	Ремешок для переноски
Источники света	5 светодиодов с рассеивающей линзой
Индивидуальная упаковка	Двойной блистер
Код 1С	7542



Артикул	<b>LED5102-5</b>
Цвет	Матовый металл
Максимальный линейный размер фонаря, мм	138
Размеры первичной упаковки, мм	135x205x25
Применяемые элементы питания	2 X R6 в комплекте
В комплекте	Ремешок для переноски
Источники света	5 светодиодов с рассеивающей линзой
Индивидуальная упаковка	Двойной блистер
Код 1С	7555



Артикул	<b>LED5104-8</b>
Цвет	Матовый металл, матовый черный
Максимальный линейный размер фонаря, мм	136
Размеры первичной упаковки, мм	135x205x25
Применяемые элементы питания	2 X R6 в комплекте
В комплекте	Ремешок для переноски
Источники света	8 светодиодов с рассеивающей линзой
Индивидуальная упаковка	Двойной блистер
Код 1С	7557



Артикул	<b>LED5107-9/LED5107-9B</b>		
Цвет	Матовый черный, титан		
Максимальный линейный размер фонаря, мм	102		
Размеры первичной упаковки, мм	125x175x25		
Применяемые элементы питания	3 X R03 в комплекте		
В комплекте	Ремешок для переноски		
Источники света	9 светодиодов с рассеивающей линзой		
Индивидуальная упаковка	Двойной блистер		
Код 1С	Артикул	Код 1С	Артикул
7545	LED5107-9	11333	LED5107-9B



Артикул	<b>LED5105-12</b>
Цвет	Матовый металл
Максимальный линейный размер фонаря, мм	89
Размеры первичной упаковки, мм	125x175x30
Применяемые элементы питания	1 X R6 в комплекте
В комплекте	Ремешок для переноски
Источники света	12 светодиодов с рассеивающей линзой
Индивидуальная упаковка	Двойной блистер
Код 1С	7547



Артикул	<b>LED5106-12</b>
Цвет	Матовый металл
Максимальный линейный размер фонаря, мм	135
Размеры первичной упаковки, мм	135x205x30
Применяемые элементы питания	2 X R6 в комплекте
В комплекте	Ремешок для переноски
Источники света	12 светодиодов с рассеивающей линзой
Индивидуальная упаковка	Двойной блистер
Код 1С	7559

# Фонари

TECHNO



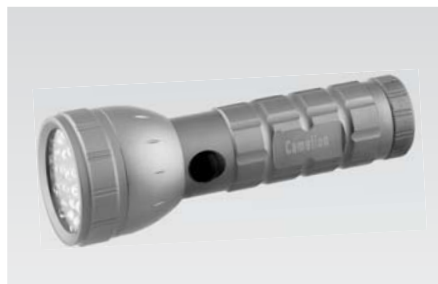
Артикул	<b>LED5107-9ML</b>
Цвет	Камуфляж
Максимальный линейный размер фонаря, мм	102
Размеры первичной упаковки, мм	125x175x30
Применяемые элементы питания	3 X R03 в комплекте
В комплекте	Ремешок для переноски
Источники света	9 светодиодов с рассеивающей линзой
Индивидуальная упаковка	Двойной блистер
Код 1С	7546



Артикул	<b>LED5108-12B / LED5108-12</b>		
Цвет	Матовый черный / металл		
Максимальный линейный размер фонаря, мм	135		
Размеры первичной упаковки, мм	135x205x38		
Применяемые элементы питания	3 X R03 в комплекте		
В комплекте	Ремешок для переноски		
Источники света	12 светодиодов с рассеивающей линзой		
Индивидуальная упаковка	Двойной блистер		
Код 1С	Артикул	Код 1С	Артикул
11334	LED5108-12B	7561	LED5108-12



Артикул	<b>LED5109-12</b>
Цвет	Матовый черный
Максимальный линейный размер фонаря, мм	101
Размеры первичной упаковки, мм	125x175x35
Применяемые элементы питания	3 X R03 в комплекте
В комплекте	Ремешок для переноски
Источники света	12 светодиодов с рассеивающей линзой
Индивидуальная упаковка	Двойной блистер
Код 1С	7548



Артикул	<b>LED5113-28</b>
Цвет	Титан
Максимальный линейный размер фонаря, мм	145
Размеры первичной упаковки, мм	135x205x50
Применяемые элементы питания	3 X R03 в комплекте
В комплекте	-
Источники света	28 светодиодов с рассеивающей линзой
Индивидуальная упаковка	Двойной блистер
Код 1С	7569



Артикул	<b>LED5119-3</b>
Цвет	Матовый черный
Максимальный линейный размер фонаря, мм	136
Размеры первичной упаковки, мм	135x205x50
Применяемые элементы питания	3 X R03 в комплекте
В комплекте	Ремешок для переноски
Источники света	5 светодиодов в индивидуальных отражателях
Индивидуальная упаковка	Двойной блистер
Код 1С	7571



Артикул	<b>LED5117-1W</b>
Цвет	Матовый черный
Максимальный линейный размер фонаря, мм	120
Размеры первичной упаковки, мм	135x205x40
Применяемые элементы питания	3 X LR03 в комплекте
В комплекте	Ремешок для переноски
Источники света	Светодиод мощ. 1 ватт, световой поток 70 люмен
Индивидуальная упаковка	Двойной блистер
Код 1С	7552

# Фонари

Тактические



## Преимущества

- Линейка светодиодных тактических фонарей в корпусе из алюминиевого сплава 6063/T6. Цвет - черный. Применяются светодиоды высшего качества (фирмы CREE) с потребляемой мощностью от 3 до 10 ватт и световым потоком от 110 до 850 люмен.
- Ряд фонарей обладает специальными свойствами, позволяющими использовать их в экстремальных ситуациях.
- Модели с формой бейсбольной биты обладают не только мощным световым потоком, но и достаточным для защиты ударным действием.

# Фонари

Тактические



Артикул	<b>LED5128R</b>
Цвет	Матовый черный
Максимальный линейный размер фонаря, мм	135
Размеры первичной упаковки, мм	115 x 250 x 50
Применяемые элементы питания	3 X LR03 в комплекте
Количество светодиодов	1
Технические характеристики, дополнительные функции	Алюминиевый сплав 6063/Т6, светодиод CREE XP-E мощностью 3 ватт, световой поток 120 люмен, 3 режима работы - 100% / 50% / мигающий. Выключатель - кнопочный в задней части фонаря. Переменный фокус, регулируемый фрикционным диском, Цветовая температура светодиода 6000К, степень пыле- влаго-защиты IP64.
Индивидуальная упаковка	Открывающийся двойной блистер
Код 1С	11708



Артикул	<b>LED5132R</b>
Цвет	Матовый черный
Максимальный линейный размер фонаря, мм	138
Размеры первичной упаковки, мм	115 x 250 x 60
Применяемые элементы питания	3 X LR03 в комплекте
Количество светодиодов	1
Технические характеристики, дополнительные функции	Алюминиевый сплав 6063/Т6, светодиод CREE XP-E мощностью 3 ватт, световой поток 120 люмен, 1 режим работы. Выключатель -кнопочный на корпусе фонаря. Цветовая температура светодиода 6000К, Степень пыле-влаго-защиты IP64. Ремешок на руку в комплекте.
Индивидуальная упаковка	Открывающийся двойной блистер
Код 1С	11709



Артикул	<b>LED5133</b>
Цвет	Матовый черный
Максимальный линейный размер фонаря, мм	160
Размеры первичной упаковки, мм	115 x 255 x 65
Применяемые элементы питания	4 X LR6 в комплекте
Количество светодиодов	1
Технические характеристики, дополнительные функции	Алюминиевый сплав 6063/Т6, светодиод CREE XM-L T6 мощностью 10 ватт. Три режима работы: полная мощность 450 люмен /1/3 мощности 150 люмен/мигающий режим. Время работы в режиме 100% - около 1,5 часов. Выключатель кнопочный - на корпусе фонаря. Цветовая температура светодиода 6000К. Дальность действия - до 200 м. Степень пыле- влаго-защиты IP64. Диаметр головной части 4,8 см.
Индивидуальная упаковка	Открывающийся двойной блистер
Код 1С	11809



Артикул	<b>LED5154RA</b>
Цвет	Матовый черный
Максимальный линейный размер фонаря, мм	150
Размеры первичной упаковки, мм	65 x270 x 150
Применяемые элементы питания	Литий-ионный аккумулятор типа 18650, 3,7вольт 2400 мА*ч в комплекте
В комплекте	Ремешок для переноски
Количество светодиодов	1
Технические характеристики, дополнительные функции	Аккумуляторный, заряд через адаптер 220 вольт или автомобильный адаптер 12 вольт, светодиод CREE10W, два режима работы (850 / 40 люмен), память послед-него включенного режима, анодированное покрытие II типа, флуоресцентная тактическая кнопка, пыле- и влагозащита IPX7 (нахождение на глубине 1 метр в течение получаса), отра-жатель с технологией «апельсиновая корка» защита аккумулятора от глубокого разряда, защита от переполюсовки, стабилизатор тока.
Индивидуальная упаковка	Подарочная коробка
Код 1С	9241

# Фонари

Тактические



Артикул	<b>LED5624</b>
Цвет	Матовый черный
Максимальный линейный размер фонаря, мм	410
Размеры первичной упаковки, мм	50 x 420 x 50
Применяемые элементы питания	3XR14
Количество светодиодов	1
Технические характеристики, дополнительные функции	Фонарь в виде бейсбольной биты длиной 41 см., специальная накатка на рукоятке для повышения коэффициента сцепления с ладонью световой поток 110 люмен.
Индивидуальная упаковка	Подарочная коробка
Код 1С	10166



Артикул	<b>LED5127-55</b>
Цвет	Матовый черный
Максимальный линейный размер фонаря, мм	410
Размеры первичной упаковки, мм	55 x 550 x 55
Применяемые элементы питания	4XR14
Количество светодиодов	1
Технические характеристики, дополнительные функции	Фонарь в виде бейсбольной биты длиной 55 см., специальная накатка на рукоятке для повышения коэффициента сцепления с ладонью световой поток 110 люмен.
Индивидуальная упаковка	Подарочная коробка
Код 1С	8212



Артикул	<b>LED29311R</b>
Цвет	Матовый чёрный + матовый серебряный
Максимальный линейный размер фонаря, мм	420
Размеры первичной упаковки, мм	50 x 435 x 50
Применяемые элементы питания	3xLR20 (в комплект не входят)
Количество светодиодов	1 белый LED + 6 красных LED
Технические характеристики, дополнительные функции	Фонарь в виде полицейского жезла, два режима работы, алюминиевый сплав 6063/T6, светодиод CREE XR-E Q5 мощностью 3 ватта, коллиматорная линза для параллельной фокусировки, дальность до 150 метров, два режима работы: белый свет и сигнальный мигающий красный. Световой поток 120 люмен. Выключатель – двухпозиционный кнопочный на корпусе фонаря. Цветовая температура светодиода CREE 6000K. Ремешок на руку в комплекте. Контейнер для хранения мелочей в рукоятке.
Индивидуальная упаковка	Подарочная коробка
Код 1С	11755

# Фонари

HEADLITE



## Преимущества

- Camelion HEADLITE - серия налобных фонарей из пластика (кроме модели (LED5159). Легкость и удобство использования в сочетании с высокой функциональностью делает эти фонари особенно востребованными у потребителей. Многообразие режимов освещения позволяет подобрать наиболее комфортный и экономичный.
- Представлены 3 группы фонарей: со светодиодами с рассеивающей линзой, дающими объемный световой конус с большим углом охвата, со светодиодами в индивидуальных отражателях с высокой фокусировкой, модель БИ POWER, совмещающая как налобный, так и ручной фонарь.

# Фонари

HEADLITE



Артикул **LED5159**

Цвет	Металлик
Максимальный линейный размер фонаря, мм	120
Размеры первичной упаковки, мм	140x224x55
Применяемые элементы питания	Аккумулятор 1 x18650 в комплекте
В комплекте	Налобный ремешок, зарядное устройство
Источники света	LED CREE мощностью 3 ватта + LED CREE мощностью 2 ватта, работающие в режимах 100% и 30% яркости
Количество режимов освещения	4
Индивидуальная упаковка	Двойной открывающийся блистер
Код 1С	11827



Артикул **LED5310-7F3**

Цвет	Серебряный
Максимальный линейный размер фонаря, мм	66
Размеры первичной упаковки, мм	112x160x70
Применяемые элементы питания	3 X R03 (в комплекте)
В комплекте	Налобный ремешок
Источники света	7 LED
Количество режимов освещения	3
Индивидуальная упаковка	Двойной блистер
Код 1С	7534



Артикул **LED5312-14F4**

Цвет	Серебряный
Максимальный линейный размер фонаря, мм	66
Размеры первичной упаковки, мм	112x160x70
Применяемые элементы питания	3 X R03 (в комплекте)
В комплекте	Налобный ремешок
Источники света	14 LED
Количество режимов освещения	4
Индивидуальная упаковка	Двойной блистер
Код 1С	7536



Артикул **LED5313-19F4ML**

Цвет	Камуфляж
Максимальный линейный размер фонаря, мм	66
Размеры первичной упаковки, мм	112x160x70
Применяемые элементы питания	3 X R03 (в комплекте)
В комплекте	Налобный ремешок
Источники света	19 LED
Количество режимов освещения	4
Индивидуальная упаковка	Двойной блистер
Код 1С	7538

# Фонари

HEADLITE



Артикул	<b>LED5313-19F4</b>
Цвет	Серебряный
Максимальный линейный размер фонаря, мм	66
Размеры первичной упаковки, мм	112x160x70
Применяемые элементы питания	3 X R03 (в комплекте)
В комплекте	Налобный ремешок
Источники света	19 LED
Количество режимов освещения	4
Индивидуальная упаковка	Двойной блистер
Код 1С	7537



Артикул	<b>LED5321-3Mx</b>
Цвет	Серебряный
Максимальный линейный размер фонаря, мм	66
Размеры первичной упаковки, мм	112x160x70
Применяемые элементы питания	3 X R03 (в комплекте)
В комплекте	Налобный ремешок
Источники света	3 LED
Количество режимов освещения	2
Индивидуальная упаковка	Двойной блистер
Код 1С	7971



Артикул	<b>LED5318-7Mx</b>
Цвет	Серебряный
Максимальный линейный размер фонаря, мм	66
Размеры первичной упаковки, мм	112x160x70
Применяемые элементы питания	3 X R03 (в комплекте)
В комплекте	Налобный ремешок
Источники света	7 LED
Количество режимов освещения	2
Индивидуальная упаковка	Двойной блистер
Код 1С	7789



Артикул	<b>LED5317-9Mx</b>
Цвет	Серебряный
Максимальный линейный размер фонаря, мм	66
Размеры первичной упаковки, мм	112x160x70
Применяемые элементы питания	3 X R03 (в комплекте)
В комплекте	Налобный ремешок
Источники света	9 LED
Количество режимов освещения	4
Индивидуальная упаковка	Двойной блистер
Код 1С	7790



# Фонари

HEADLITE



Артикул **LED5322-16Mx**

Цвет	Серебряный
Максимальный линейный размер фонаря, мм	70
Размеры первичной упаковки, мм	112x160x80
Применяемые элементы питания	3 X R03 (в комплекте)
В комплекте	Налобный ремешок
Источники света	16 LED
Количество режимов освещения	4
Индивидуальная упаковка	Двойной блистер
Код 1С	8137



Артикул **LED5323-19Mx**

Цвет	Серебряный
Максимальный линейный размер фонаря, мм	72
Размеры первичной упаковки, мм	112x160x80
Применяемые элементы питания	3 X R03 (в комплекте)
В комплекте	Налобный ремешок
Источники света	19 LED
Количество режимов освещения	4
Индивидуальная упаковка	Двойной блистер
Код 1С	8138



Артикул **LED5325-30Mx**

Цвет	Серебряный
Максимальный линейный размер фонаря, мм	80
Размеры первичной упаковки, мм	130x185x90
Применяемые элементы питания	3 X R6 (в комплекте)
В комплекте	Налобный ремешок
Источники света	30 LED
Количество режимов освещения	4
Индивидуальная упаковка	Двойной блистер
Код 1С	8140



Артикул **LED5315-1WF3**

Цвет	Серебряный
Максимальный линейный размер фонаря, мм	66
Размеры первичной упаковки, мм	112x160x70
Применяемые элементы питания	3 X R03 (в комплекте)
В комплекте	Налобный ремешок
Источники света	Светодиод мощ. 1 ватт, световой поток 70 люмен
Количество режимов освещения	4
Индивидуальная упаковка	Двойной блистер
Код 1С	7539



Артикул **LED5370**

Цвет	Серебряный
Максимальный линейный размер фонаря, мм	60
Размеры первичной упаковки, мм	90x120x70
Применяемые элементы питания	3 X R03
В комплекте	Налобный ремешок
Источники света	Светодиод CREE XP-E Q4 мощн. 3 ватт
Световой поток, лм	120
Количество режимов освещения	3
Индивидуальная упаковка	Двойной блистер
Код 1С	12160

# Фонари

РЫБАЛКА И ОХОТА



## Преимущества

- Фонарь для ночного подводного плавания на различных глубинах, фонарь в помощь рыболовам и тактическая модель для подсветки целей при стрельбе из охотничьего оружия во время ночной охоты.
- Применяется усиленная защита от проникновения воды при избыточном давлении, приспособление для крепления к оружию и дистанционный выключатель – кнопка на выносном проводе.

# Фонари

РЫБАЛКА И ОХОТА



Артикул	<b>LED51513R</b>
Цвет	Желтый с черным
Максимальный линейный размер фонаря, мм	160
Размеры первичной упаковки, мм	125 x 235 x 60
Применяемые элементы питания	4 X LR6 (в комплекте)
В комплекте:	Ремешок для переноски
Источники света	Светодиод CREE XR-E R2 мощностью 3Вт
Технические характеристики, дополнительные функции.	Фонарь для дайвинга, световой поток до 150лм, дистанция освещения в воде до 50м, глубина до 30м
Индивидуальная упаковка	Двойной блистер
Код 1С	11322



Артикул	<b>LED711</b>
Цвет	Матовый красный
Максимальный линейный размер фонаря, мм	125
Размеры первичной упаковки, мм	60 x 185 x 20
Применяемые элементы питания	2 X LR03
Источники света	1 белый
Технические характеристики, дополнительные функции.	Для охотников и рыболовов. Материал корпуса - пластик с каучуковым напылением, Источник света - светодиод с цветовой температурой 6500К с потребляемой мощностью 0,5 ватт и максимальным световым потоком 20 люмен, Дистанция освещения - до 20 метров на воздухе, до 3 метров - в воде, дополнительные функции: водонепроницаем до глубины 10 метров. Включается фонарь поворотом головной части, Время работы при использовании щелочных батареек: до 4 часов. Клипса для крепления к нагрудному карману, Степень пыле-влаго-защиты IPX-8
Индивидуальная упаковка	Пластиковый пакет с хедером
Код 1С	11710



Артикул	<b>LED51512R</b>
Цвет	Матовый чёрный
Максимальный линейный размер фонаря, мм	160
Размеры первичной упаковки, мм	152 x 230 x 46
Применяемые элементы питания	2 X CR123A (в комплекте)
Источники света	1 белый
Технические характеристики, дополнительные функции.	Для подсветки целей при стрельбе из охотничьего оружия в темное время суток. Цвет корпуса - черный матовый. Материал корпуса - алюминиевый сплав 6061 с защитным анодированным покрытием типа III высокой степени жесткости, Источник света - светодиод CREE XR-E R2 мощностью 3 ватта с цветовой температурой светодиода 6500 К, световой поток 180 люмен, Эффективная дистанция освещения - до 150 метров, Основные функции: для стрельбы из охотничьего оружия калибров 12, 16 (стволы вертикальные и горизонтальные). Выключатель с двумя терминалами: кнопочным и выносным, для подсоединения проводного ДУ с микро-кнопкой, прикрепляющейся к цевью ружья. Время работы - до 3 часов, Комплектация: батарейки 2 X CR123A Camelion, провод дистанционного управления, крепление на ствол, 2 пластыря. Степень пыле-влаго-защиты IPX-7.
Индивидуальная упаковка	Подарочная коробка
Код 1С	11323

# Фонари

AKKU PROFİ



## Преимущества

- Серия мощных аккумуляторных фонарей большого размера с корпусом из АБС-пластика со свинцово - кислотными аккумуляторами увеличенной емкости.
- Ёмкие аккумуляторы предоставляют возможность для продолжительной работы даже при использовании источников света высокой яркости с повышенным энергопотреблением.
- В ряде фонарей предусмотрено аварийное включение во время заряда при отключении сетевого электричества, что гарантирует предотвращение внезапного блэкаута.
- Рекомендуются профессионалам, работающим в условиях затемнения в течение долгого времени.
- Свинцово - кислотный аккумулятор при правильной эксплуатации рассчитан на 200 циклов «заряд - разряд»

# Фонари

AKKU PROF1



Артикул	<b>2701C</b>
Цвет	Карбон
Максимальный линейный размер фонаря, мм	210
Размеры первичной упаковки, мм	220 x 160 x 120
Применяемые элементы питания	Герметичный свинцово-кислотный аккумулятор 6 вольт 2,5 А*ч в комплекте
В комплекте	Для заряда: сетевой адаптер 220 вольт + автомобильный адаптер 12 вольт.
Источники света	Светодиод мощностью 1 ватт, световой поток 70 люмен.
Технические характеристики, дополнительные функции.	Поворотная рукоятка, поворотная подставка, влагозащитная конструкция, время работы до 6 часов.
Индивидуальная упаковка	Подарочная коробка
Код 1С	9176



Артикул	<b>LED29316</b>
Цвет	Желтый
Максимальный линейный размер фонаря, мм	185
Размеры первичной упаковки, мм	208 x 165 x 160
Применяемые элементы питания	Герметичный свинцово-кислотный аккумулятор 6 вольт 4 А*ч в комплекте
В комплекте	Кабель для зарядки 220В.
Источники света	43 светодиода в индивидуальных отражателях
Технические характеристики, дополнительные функции.	Время работы до 10 часов, режим аварийного включения
Индивидуальная упаковка	Подарочная коробка
Код 1С	10468



Артикул	<b>LED29317</b>
Цвет	Желтый
Максимальный линейный размер фонаря, мм	180
Размеры первичной упаковки, мм	202 x 123 x 114
Применяемые элементы питания	Герметичный свинцово-кислотный аккумулятор 6 вольт 4 А*ч в комплекте
В комплекте	Кабель для зарядки 220В
Источники света	19 светодиодов в индивидуальных отражателях
Технические характеристики, дополнительные функции.	Время работы до 20 часов, режим аварийного включения
Индивидуальная упаковка	Подарочная коробка
Код 1С	10470



Артикул	<b>LED29315</b>
Цвет	Желтый
Максимальный линейный размер фонаря, мм	185
Размеры первичной упаковки, мм	210 x 180 x 150
Применяемые элементы питания	Герметичный свинцово-кислотный аккумулятор 6 вольт 4 А*ч в комплекте
В комплекте	Кабель для зарядки 220В
Источники света	35 светодиодов в индивидуальных отражателях
Технические характеристики, дополнительные функции.	Поворотная рукоятка. Время работы до 12 часов, режим аварийного включения
Индивидуальная упаковка	Подарочная коробка
Код 1С	10469

# Фонари

AKKU PROF1



Артикул	LED29314
Цвет	Желтый
Максимальный линейный размер фонаря, мм	170
Размеры первичной упаковки, мм	180 x 105 x 100
Применяемые элементы питания	Герметичный свинцово-кислотный аккумулятор 6 вольт 2,3 А*ч в комплекте
В комплекте	Кабель для зарядки 220В
Источники света	19 светодиодов в индивидуальных отражателях
Технические характеристики, дополнительные функции	Время работы до 12 часов, режим аварийного включения
Индивидуальная упаковка	Подарочная коробка
Код 1С	10471



Артикул	2931R2
Цвет	Карбон
Максимальный линейный размер фонаря, мм	220
Размеры первичной упаковки, мм	212 x 145 x 168
Применяемые элементы питания	Герметичный свинцово-кислотный аккумулятор 4 вольт 4 А*ч в комплекте
В комплекте	Сетевой адаптер 220 вольт + автомобильный адаптер 12 вольт, ремешок для переноски
Источники света	Светодиод CREE XM-L T6 мощностью 10 ватт, световой поток 800 люмен.
Технические характеристики, дополнительные функции	Поворотная подставка, влагозащитная конструкция, время работы до 3.5 часов. 4 красных аварийных светодиода с мигающим режимом работы
Индивидуальная упаковка	Подарочная коробка
Код 1С	11459

# Фонари

MINI



## Преимущества

- Миниатюрные фонари, предназначенные, в основном, для ношения вместе с ключами. Удобны для точечной подсветки в случае возникших непредвиденных обстоятельств.
- Фонарь нажимного действия «Пушлайт» удобен для локального освещения затемненных мест в помещениях, особенно в тех случаях, когда невозможно или нежелательно включение штатного освещения.



Артикул	<b>LED08-1R</b>
Цвет	Матовый хром
Максимальный линейный размер фонаря, мм	45
Размеры первичной упаковки, мм	80 x 135 x 12
Применяемые элементы питания	3 x G3 в комплекте
В комплекте	Крепление для ключей
Источник света	1 светодиод
Технические характеристики, дополнительные функции	Фонарь-брелок
Материал корпуса	Алюминиевый сплав 6063/T6
Индивидуальная упаковка	Блистер Easy Open
Код 1С	11433



Артикул	<b>LED10-1R</b>
Цвет	Матовый хром
Максимальный линейный размер фонаря, мм	45
Размеры первичной упаковки, мм	80 x 135 x 12
Применяемые элементы питания	3 x G3 в комплекте
В комплекте	Крепление для ключей
Источник света	1 светодиод
Технические характеристики, дополнительные функции	Фонарь-брелок
Материал корпуса	Алюминиевый сплав 6063/T6
Индивидуальная упаковка	Блистер Easy Open
Код 1С	11434



Артикул	<b>LED12-1R</b>
Цвет	Матовый хром
Максимальный линейный размер фонаря, мм	45
Размеры первичной упаковки, мм	80 x 135 x 18
Применяемые элементы питания	3 x G3 в комплекте
В комплекте	Крепление для ключей
Источник света	1 светодиод
Технические характеристики, дополнительные функции	Фонарь-брелок
Материал корпуса	Алюминиевый сплав 6063/T6
Индивидуальная упаковка	Блистер Easy Open
Код 1С	11435

# Фонари

MINI



Артикул	<b>LED13-1R</b>
Цвет	Матовый хром
Максимальный линейный размер фонаря, мм	45
Размеры первичной упаковки, мм	80 x 135 x 12
Применяемые элементы питания	3 X G3 в комплекте
В комплекте	Крепление для ключей
Источник света	1 голубой светодиод
Технические характеристики, дополнительные функции	Фонарь-брелок, светодиод с голубым светом
Материал корпуса	Алюминиевый сплав 6063/T6
Индивидуальная упаковка	Блистер Easy Open
Код 1С	11436



Артикул	<b>LED14-1R</b>
Цвет	Матовый хром
Максимальный линейный размер фонаря, мм	45
Размеры первичной упаковки, мм	80 x 135 x 20
Применяемые элементы питания	3 X G3 в комплекте
В комплекте	Крепление для ключей
Источник света	1 светодиод
Технические характеристики, дополнительные функции	Включение поворотом головной части
Материал корпуса	Алюминиевый сплав 6063/T6
Индивидуальная упаковка	Блистер Easy Open
Код 1С	11437



Артикул	<b>LED15-1R</b>
Цвет	Матовый хром
Максимальный линейный размер фонаря, мм	42
Размеры первичной упаковки, мм	80 x 135 x 18
Применяемые элементы питания	3 X G3 в комплекте
В комплекте	Крепление для ключей
Источник света	1 светодиод
Технические характеристики, дополнительные функции	Фонарь-брелок
Материал корпуса	Алюминиевый сплав 6063/T6
Индивидуальная упаковка	Блистер Easy Open
Код 1С	11438



Артикул	<b>LED16-1R</b>
Цвет	Матовый хром + матовый черный
Максимальный линейный размер фонаря, мм	85
Размеры первичной упаковки, мм	90 x 153 x 20
Применяемые элементы питания	1 X R03 в комплекте
В комплекте	Крепление для ключей
Источник света	1 светодиод
Технические характеристики, дополнительные функции	Фонарь-брелок, клипса для крепления на кепке
Материал корпуса	Алюминиевый сплав 6063/T6
Индивидуальная упаковка	Блистер Easy Open
Код 1С	11439



Артикул	<b>LED267-1</b>
Цвет	Черный с ультрамарином
Максимальный линейный размер фонаря, мм	65
Размеры первичной упаковки, мм	95x135x20
Применяемые элементы питания	2 X CR2032
В комплекте	Магнит, карабин для подвешивания
Источник света	Светодиод COB мощн. 0,5 Ватт
Световой поток, лм	30
Количество режимов освещения	3
Индивидуальная упаковка	Блистер-пакет
Код 1С	12203



Артикул	<b>LED6243</b>
Цвет	Серебряный
Максимальный линейный размер, мм	70
Размеры первичной упаковки, мм	180 x 260 x 60
Применяемые элементы питания	3XR03
В комплекте	Комплект из трех светильников на клейкой основе
Источник света	3 светодиода
Технические характеристики, дополнительные функции	Нажимное действие, крепится к поверхности на двойном скотче
Материал корпуса	Пластик
Индивидуальная упаковка	Двойной блистер
Код 1С	10746



# Фонари

CAMPING



## Преимущества

- Кемпинговые фонари и светильники создадут комфортное освещение в темное время суток в помещении и на открытом воздухе.
- Некоторые из представленных моделей работают от элементов питания, некоторые - от аккумуляторов.
- В качестве источников света применяются только светодиоды.
- Материал корпуса - пластик

# Фонари

CAMPING



Артикул	<b>LED5210-3</b>
Цвет	Серебряный
Максимальный линейный размер, мм	145
Размеры первичной упаковки, мм	115 x 190 x 105
Применяемые элементы питания	3 X R6
Источник света	3 светодиода
Индивидуальная упаковка	Пластиковая подарочная коробка
Код 1С	7750



Артикул	<b>LED6247</b>
Цвет	Серебряный
Максимальный линейный размер, мм	1405
Размеры первичной упаковки, мм	80 x 110 x 80
Применяемые элементы питания	3 X R6
Источник света	8 светодиодов
Источник света	3 режима освещения, компас, магнитное крепление на металлическую поверхность.
Индивидуальная упаковка	Подарочная коробка
Код 1С	10382



Артикул	<b>LED6248</b>
Цвет	Серебряный
Максимальный линейный размер, мм	105
Размеры первичной упаковки, мм	170 x 220 x 50
Применяемые элементы питания	3 X R6 в комплекте
В комплекте	Крепление для подвешивания
Источник света	48 светодиодов
Индивидуальная упаковка	Двойной блистер
Код 1С	10383



Артикул	<b>LED5625</b>
Цвет	Бордовый
Максимальный линейный размер, мм	220
Размеры первичной упаковки, мм	120 x 235 x 120
Применяемые элементы питания	3 X R20
Источник света	30 светодиодов
Индивидуальная упаковка	Подарочная коробка
Код 1С	9232

# Фонари

CAMPING



Артикул	LED29312
Цвет	Красный
Максимальный линейный размер, мм	175
Размеры первичной упаковки, мм	122 x 175 x 122
Применяемые элементы питания	Герметичный свинцовокислотный аккумулятор 4 вольт 2,3 А*ч в комплекте
В комплекте	Кабель для зарядки 220 вольт
Источник света	24 светодиода
Технические характеристики, дополнительные функции	Время работы до 10 часов, режим аварийного включения
Индивидуальная упаковка	Подарочная коробка
Код 1С	10473



Артикул	LED29318
Цвет	Красный
Максимальный линейный размер, мм	268
Размеры первичной упаковки, мм	130 x 274 x 130
Применяемые элементы питания	Герметичный свинцовокислотный аккумулятор 4 вольт 2,3 А*ч в комплекте
В комплекте	Кабель для зарядки 220В+ручка для переноски
Источник света	19/24 светодиода
Технические характеристики, дополнительные функции	2 режима освещения. Время работы: 19 светодиодов - до 10 часов, 32 светодиодов-до 8 часов, режим аварийного включения
Индивидуальная упаковка	Подарочная коробка
Код 1С	10474



Артикул	LED62441
Цвет	Серебряный
Максимальный линейный размер, мм	170
Размеры первичной упаковки, мм	75 x 75 x 180
Применяемые элементы питания	4 x R03
Источник света	24 светодиода
Технические характеристики, дополнительные функции	3 режима освещения, время работы до 10 часов, магнитное крепление, карабин для подвеса
Индивидуальная упаковка	Подарочная коробка
Код 1С	12068

### Преимущества

- Предназначены для автомобилистов.
- Помогут в непредвиденных ситуациях на дороге и при ремонте



Артикул	<b>LED51515R</b>
Цвет	Черный
Максимальный линейный размер фонаря, мм	205
Размеры первичной упаковки, мм	95 x 280 x 40
Применяемые элементы питания	3 X LR03
В комплекте	Ремешок для переноски
Источник света	Светодиод CREE XP-E R2 мощностью 3Вт; 18 белых LED; 6 красных LED
Технические характеристики, дополнительные функции	Прямое освещение, боковое освещение, красный мигающий сигнал, магнитное крепление
Материал корпуса	Алюминиевый сплав 6063/T6
Индивидуальная упаковка	Двойной блистер
Код 1С	11321

### Специальный выпуск для стран Евросоюза



Артикул	<b>T5012-LR6BP</b>
Цвет	Синий, зеленый, серый, красный
Максимальный линейный размер фонаря, мм	110
Размеры первичной упаковки, мм	100 x 200 x 20
Применяемые элементы питания	1xLR6 в комплекте
В комплекте	Ремешок для переноски
Источник света	1 светодиод
Технические характеристики, дополнительные функции	Флуоресцентная резиновая накладка на рукоятке
Материал корпуса	Алюминиевый сплав 6063/T6
Индивидуальная упаковка	Блистер
Код 1С	9213



Артикул	<b>SL7280-BP</b>
Цвет	Черный
Максимальный линейный размер фонаря, мм	95
Размеры первичной упаковки, мм	115 x 185 x 42
Применяемые элементы питания	3xR03
Источник света	4 светодиода в отражателе, 24 светодиода в плафоне
Технические характеристики, дополнительные функции	Магнит для крепления к металлу, крючок для подвешивания
Материал корпуса	Пластик
Индивидуальная упаковка	Блистер
Код 1С	10625



