

ООО КУНЦЕВО
ЭЛЕКТРО

Надежность и стиль

2014



О нас:

ООО «Кунцево-Электро» - одно из ведущих российских производителей высококачественных электроустановочных изделий, выпускающее розетки и выключатели скрытой и открытой установки, светорегуляторы, выключатели с дистанционным управлением, таймеры, блоки электроустановочные, пакетные переключатели и т.п.

В 2014 году предприятие отметит свое 55-летие.

В 2013 году на предприятии было проведено техническое перевооружение. Предприятие оснастилось современнейшими литьевыми машинами ENGEL австрийского производства, высокопроизводительными прессавтоматами, современным оборудованием для изготовления и ремонта пресс-форм, также были переоборудованы рабочие места сборщиков изделий. Эти обстоятельства положительным образом сказались на качестве производимой продукции, сохранив при этом привлекательные цены.

Одним из главных условий выпуска высококачественной и конкурентоспособной продукции является постоянный контроль качества на протяжении всего производственного цикла: от поступления сырья до выпуска готовой продукции. Система менеджмента качества предприятия аттестована в соответствии с международным стандартом ISO 9001.

Специалисты электромонтажных компаний признают достоинства изделий «Кунцево-Электро» - это высокое качество и надежность, современный дизайн, удобство, безопасность и легкость при монтаже и эксплуатации.

Производить конкурентоспособную продукцию нам позволяет использование качественных импортных и отечественных материалов:

- * видовые детали (корпуса, клавиши) электроустановочных изделий выполняются из ABS-пластика, позволяющего получить прочную, износостойкую и глянцевую поверхность деталей;
- * основания изделий (механизмы выключателей и розеток) изготавливаются из аррамида – термостойкого, негорючего стеклонаполненного полиамида;
- * надежные механизмы выключателей позволяют выдерживать 40 000 и более циклов включения/выключения;
- * контактные группы розеток выполняются из высококачественных цветных металлов, гарантирующих надежный контакт вилки с розеткой на протяжении всего срока службы при номинальном токе 16 А.

Деятельность предприятия отмечена рядом престижных российских и международных дипломов, что свидетельствует о стабильном качестве производимой продукции. ООО «Кунцево-Электро» является победителем Всероссийских конкурсов «100 лучших товаров России» и «1000 лучших предприятий и организаций России XXI века». В активе предприятия более 1000 дипломов российских и международных выставок за разработку новых видов продукции, имеющих высокий потребительский спрос, международный диплом Академии качества «Золотой реестр».

Вся продукция предприятия сертифицирована Госстандартом России и защищена патентами на промышленные образцы.

Предприятие «Кунцево-Электро» способствует улучшению результатов деятельности своих заказчиков, повышению надежности и продуктивности, эффективному использованию электроэнергии и повышению электробезопасности.

Новые улучшенные механизмы розеток

Основание одноместной розетки

Надежная фиксация вилок

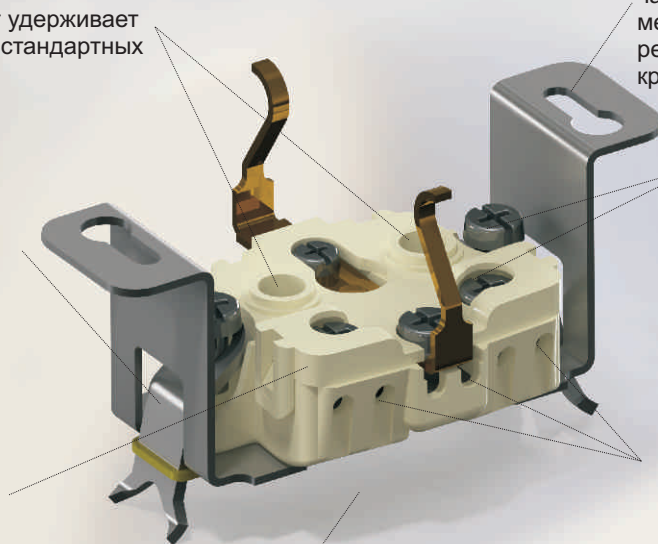
Новый пружинный контакт удерживает вилки со штырями любых стандартных диаметров.

Удобство монтажа

Крепящие зажимы с возвратом в исходное положение.

Безопасное подключение и эксплуатация

Прямой контакт с токоведущими частями исключен благодаря закрытому основанию из негорючих материалов.



Надежная установка

Изолированный от токоведущих частей изделия нержавеющей металлический суппорт с регулируемыми гнездами под крепежные винты для установки.

Удобство монтажа

Винты имеют комбинированный шлиц подходящий как для прямого жала отвертки, так и для крестообразного.

Удобство монтажа

Клеммные зажимы силовых и заземляющих проводников выведены на одну сторону - кабель не расплетается и удобно укладывается.

Универсальность

Розетки устанавливаются в монтажные коробки диаметром от 60 мм и выше.

Основание двухместной розетки

Надежная фиксация вилок

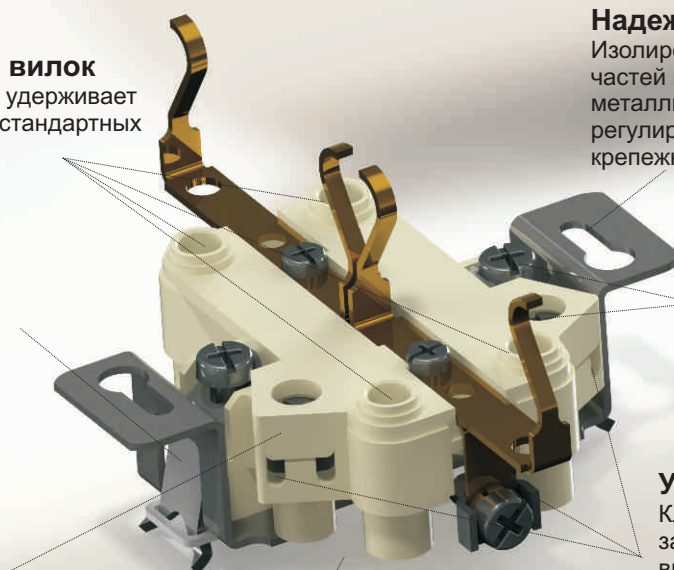
Новый пружинный контакт удерживает вилки со штырями любых стандартных диаметров.

Удобство монтажа

Крепящие зажимы с возвратом в исходное положение.

Безопасное подключение и эксплуатация

Прямой контакт с токоведущими частями исключен благодаря закрытому основанию из негорючих материалов.



Надежная установка

Изолированный от токоведущих частей изделия нержавеющей металлический суппорт с регулируемыми гнездами под крепежные винты для установки.

Удобство монтажа

Винты имеют комбинированный шлиц подходящий как для прямого жала отвертки, так и для крестообразного.

Удобство монтажа

Клеммные зажимы силовых и заземляющих проводников выведены на одну сторону - кабель не расплетается и удобно укладывается.

Универсальность

Розетки устанавливаются в монтажные коробки диаметром от 60 мм и выше.

Механизм выключателей

Долговечность механизма

Надежный механизм выключателей позволяет выдерживать 40 000 и более циклов включения/выключения.

Удобство монтажа

Крепящие зажимы с возвратом в исходное положение.

Безопасное подключение и эксплуатация

Прямой контакт с токоведущими частями исключен благодаря закрытому механизму из негорючих материалов.

Универсальность

Выключатели устанавливаются в монтажные коробки диаметром от 60 мм и выше.

Надежная установка

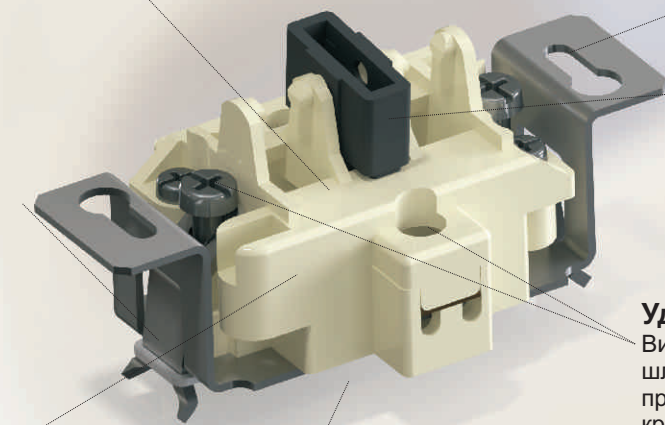
Изолированный от токоведущих частей изделия нержавеющей металлический суппорт с регулируемыми гнездами под крепежные винты для установки.

Надежная фиксация клавиш

Клавиши надежно фиксируются в коромысле из негорючего материала.

Удобство монтажа

Винты имеют комбинированный шлиц подходящий как для прямого жала отвертки, так и для крестообразного.



NEW

Цвет лицевых деталей: БЕЛЫЙ



C110-378

Выключатель
одноклавишный
Номинальный ток - 10А
80,4x80,4x40,2 мм



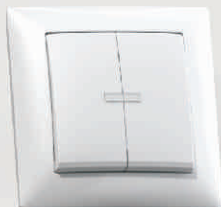
C110-395

Выключатель
одноклавишный
с подсветкой
Номинальный ток - 10А
80,4x80,4x40,2 мм



C510-379

Выключатель
двухклавишный
Номинальный ток - 10А
80,4x80,4x40,2 мм



C510-397

Выключатель
двухклавишный
с подсветкой
Номинальный ток - 10А
80,4x80,4x40,2 мм



C0510-406

Выключатель
трехклавишный
Номинальный ток - 10А
80,4x80,4x41,3 мм



C610-396

Переключатель
на два направления
одноклавишный
Номинальный ток - 10А
80,4x80,4x40,2 мм



C12-429

Светорегулятор
(диммер)
Мощность - 500 Вт
80,4x80,4x43,7 мм



PC16-369

Розетка
одноместная
Номинальный ток - 16А
80,4x80,4x36,3 мм



PC16-370

Розетка
одноместная
с заземляющим контактом
Номинальный ток - 16А
80,4x80,4x46,5 мм



PC16-400

Розетка
одноместная
с заземляющим контактом
и защитной шторкой
Номинальный ток - 16А
80,4x80,4x46,8 мм



PC16-426

Розетка одноместная
с заземляющим контактом
и защитной шторкой
брызгозащищенная IP44
Номинальный ток - 16А
80,4x80,4x49,2 мм



PT1-398

Розетка
телефонная
одноместная
Номинальный ток - до 1А
80,4x80,4x36,9 мм



PTV1-O-399

Розетка
телевизионная оконечная
одноместная
80,4x80,4x37,4 мм



PC16-371

Розетка
двухместная
Номинальный ток - 16А
80,4x120,6x33,8 мм



PC16-372

Розетка
двухместная
с заземляющим контактом
Номинальный ток - 16А
80,4x120,6x46,3 мм



PC16-401

Розетка
двухместная
с заземляющим контактом
и защитной шторкой
Номинальный ток - 16А
80,4x120,6x47 мм

NEW

Цвет лицевых деталей: СЛОНОВАЯ КОСТЬ



C110-378 с/к
Выключатель
одноклавишный
Номинальный ток - 10А
80,4x80,4x40,2 мм



C110-395 с/к
Выключатель
одноклавишный
с подсветкой
Номинальный ток - 10А
80,4x80,4x40,2 мм



C510-379 с/к
Выключатель
двухклавишный
Номинальный ток - 10А
80,4x80,4x40,2 мм



C510-397 с/к
Выключатель
двухклавишный
с подсветкой
Номинальный ток - 10А
80,4x80,4x40,2 мм



C0510-406 с/к
Выключатель
трехклавишный
Номинальный ток - 10А
80,4x80,4x41,3 мм



C610-396 с/к
Переключатель
на два направления
одноклавишный
Номинальный ток - 10А
80,4x80,4x40,2 мм



C12-429 с/к
Светорегулятор
(диммер)
Мощность - 500 Вт
80,4x80,4x43,7 мм



PC16-369 с/к
Розетка
одноместная
Номинальный ток - 16А
80,4x80,4x36,3 мм



PC16-370 с/к
Розетка
одноместная
с заземляющим контактом
Номинальный ток - 16А
80,4x80,4x46,5 мм



PC16-400 с/к
Розетка
одноместная
с заземляющим контактом
и защитной шторкой
Номинальный ток - 16А
80,4x80,4x46,8 мм



PC16-426 с/к
Розетка одноместная
с заземляющим контактом
и защитной шторкой
брызгозащищенная IP44
Номинальный ток - 16А
80,4x80,4x49,2 мм



PT1-398 с/к
Розетка
телефонная
одноместная
Номинальный ток - до 1А
80,4x80,4x36,9 мм



PTB1-O-399 с/к
Розетка
телевизионная оконечная
одноместная
80,4x80,4x37,4 мм



PC16-371 с/к
Розетка
двухместная
Номинальный ток - 16А
80,4x120,6x33,8 мм



PC16-372 с/к
Розетка
двухместная
с заземляющим контактом
Номинальный ток - 16А
80,4x120,6x46,3 мм



PC16-401 с/к
Розетка
двухместная
с заземляющим контактом
и защитной шторкой
Номинальный ток - 16А
80,4x120,6x47 мм

Selena

Моноблочная серия скрытой установки с широким ассортиментом электроустановочных изделий.

Изящный и лаконичный дизайн в двух цветовых решениях подойдет для интерьера любого типа.

Блок комбинированный выпускается в комплекте с монтажной коробкой размером 70x130x26,5 мм.

NEW

Цвет лицевых деталей: БЕЛЫЙ



БКВР-408
Блок комбинированный
Выключатель одноклавишный + розетка
Номинальный ток:
- выключателя - 10А
- розетки - 16А
80,4x150,4x42,2 мм



БКВР-409
Блок комбинированный
Выключатель двухклавишный + розетка
Номинальный ток:
- выключателя - 10А
- розетки - 16А
80,4x150,4x42,2 мм



БКВР-410
Блок комбинированный
Выключатель трехклавишный + розетка
Номинальный ток:
- выключателя - 10А
- розетки - 16А
80,4x150,4x43,3 мм



БКВР-411
Блок комбинированный
Выключатель одноклавишный + розетка с заземляющим контактом
Номинальный ток:
- выключателя - 10А
- розетки - 16А
80,4x150,4x45,4 мм



БКВР-412
Блок комбинированный
Выключатель двухклавишный + розетка с заземляющим контактом
Номинальный ток:
- выключателя - 10А
- розетки - 16А
80,4x150,4x45,4 мм



БКВР-413
Блок комбинированный
Выключатель трехклавишный + розетка с заземляющим контактом
Номинальный ток:
- выключателя - 10А
- розетки - 16А
80,4x150,4x45,4 мм



БКВР-414
Блок комбинированный
Выключатель одноклавишный + розетка с заземляющим контактом и защитной шторкой
Номинальный ток:
- выключателя - 10А
- розетки - 16А
80,4x150,4x45,7 мм



БКВР-415
Блок комбинированный
Выключатель двухклавишный + розетка с заземляющим контактом и защитной шторкой
Номинальный ток:
- выключателя - 10А
- розетки - 16А
80,4x150,4x45,7 мм



БКВР-416
Блок комбинированный
Выключатель трехклавишный + розетка с заземляющим контактом и защитной шторкой
Номинальный ток:
- выключателя - 10А
- розетки - 16А
80,4x150,4x45,7 мм

Selena

Моноблочная серия скрытой установки с широким ассортиментом электроустановочных изделий.

Изящный и лаконичный дизайн в двух цветовых решениях подойдет для интерьера любого типа.

Блок комбинированный выпускается в комплекте с монтажной коробкой размером 70x130x26,5 мм.

NEW

Цвет лицевых деталей: БЕЛЫЙ



БКВР-417
Блок комбинированный
Выключатель
одноклавишный
с подсветкой +
розетка
Номинальный ток:
- выключателя - 10А
- розетки - 16А
80,4x150,4x42,2 мм



БКВР-418
Блок комбинированный
Выключатель
двухклавишный
с подсветкой +
розетка
Номинальный ток:
- выключателя - 10А
- розетки - 16А
80,4x150,4x42,2 мм



БКВР-419
Блок комбинированный
Выключатель
трехклавишный
с подсветкой +
розетка
Номинальный ток:
- выключателя - 10А
- розетки - 16А
80,4x150,4x43,3 мм



БКВР-420
Блок комбинированный
Выключатель
одноклавишный
с подсветкой +
розетка
с заземляющим
контактом
Номинальный ток:
- выключателя - 10А
- розетки - 16А
80,4x150,4x45,4 мм



БКВР-421
Блок комбинированный
Выключатель
двухклавишный
с подсветкой +
розетка
с заземляющим
контактом
Номинальный ток:
- выключателя - 10А
- розетки - 16А
80,4x150,4x45,4 мм



БКВР-422
Блок комбинированный
Выключатель
трехклавишный
с подсветкой +
розетка
с заземляющим
контактом
Номинальный ток:
- выключателя - 10А
- розетки - 16А
80,4x150,4x45,4 мм



БКВР-423
Блок комбинированный
Выключатель
одноклавишный
с подсветкой +
розетка
с заземляющим
контактом и
защитной шторкой
Номинальный ток:
- выключателя - 10А
- розетки - 16А
80,4x150,4x45,7 мм



БКВР-424
Блок комбинированный
Выключатель
двухклавишный
с подсветкой +
розетка
с заземляющим
контактом и
защитной шторкой
Номинальный ток:
- выключателя - 10А
- розетки - 16А
80,4x150,4x45,7 мм



БКВР-425
Блок комбинированный
Выключатель
трехклавишный
с подсветкой +
розетка
с заземляющим
контактом и
защитной шторкой
Номинальный ток:
- выключателя - 10А
- розетки - 16А
80,4x150,4x45,7 мм

Все изделия комплектуются монтажной
пластиной.

Цвет лицевых деталей: БЕЛЫЙ



A110-377

Выключатель
одноклавишный
Номинальный ток - 10А
62x62x35,4 мм



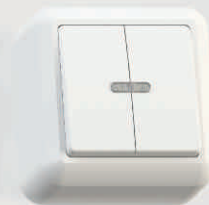
A110-386

Выключатель
одноклавишный
с подсветкой
Номинальный ток - 10А
62x62x35,4 мм



A510-380

Выключатель
двухклавишный
Номинальный ток - 10А
62x62x35,4 мм



A510-387

Выключатель
двухклавишный
с подсветкой
Номинальный ток - 10А
62x62x35,4 мм



A610-385

Переключатель
на два направления
одноклавишный
Номинальный ток - 10А
62x62x35,4 мм



A12-407

Светорегулятор
(диммер)
Мощность - 500 Вт
62x62x38,6 мм



PA10-375

Розетка
одноместная
Номинальный ток - 10А
62x62x29 мм



PA16-376

Розетка
одноместная
с заземляющим контактом
Номинальный ток - 16А
62x62x41,3 мм



PT5-7

Розетка
телефонная
Номинальный ток - до 1А
62x62x31,5 мм



PTA-Э

Розетка
телевизионная
62x62x31,5 мм



PA10-373

Розетка
двухместная
Номинальный ток - 10А
62x105x31,1 мм



PA16-374

Розетка
двухместная
с заземляющим контактом
Номинальный ток - 16А
62x105x42,5 мм



PA16-402

Розетка
четырёхместная
Номинальный ток - 16А
62x224x28,4 мм



PA16-403

Розетка
четырёхместная
с заземляющим контактом
и защитной шторкой
Номинальный ток - 16А
62x224x41,2 мм

Все изделия комплектуются монтажной
пластиной.

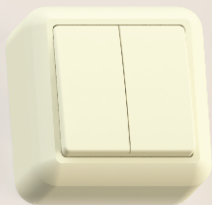
Цвет лицевых деталей: СЛОНОВАЯ КОСТЬ



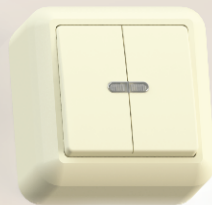
A110-377 с/к
Выключатель
одноклавишный
Номинальный ток - 10А
62x62x35,4 мм



A110-386 с/к
Выключатель
одноклавишный
с подсветкой
Номинальный ток - 10А
62x62x35,4 мм



A510-380 с/к
Выключатель
двухклавишный
Номинальный ток - 10А
62x62x35,4 мм



A510-387 с/к
Выключатель
двухклавишный
с подсветкой
Номинальный ток - 10А
62x62x35,4 мм



A610-385 с/к
Переключатель
на два направления
одноклавишный
Номинальный ток - 10А
62x62x35,4 мм



A12-407 с/к
Светорегулятор
(диммер)
Мощность - 500 Вт
62x62x38,6 мм



PA10-375 с/к
Розетка
одноместная
Номинальный ток - 10А
62x62x29 мм



PA16-376 с/к
Розетка
одноместная
с заземляющим контактом
Номинальный ток - 16А
62x62x41,3 мм



PT5-7 с/к
Розетка
телефонная
Номинальный ток - до 1А
62x62x31,5 мм



PTA-Э с/к
Розетка
телевизионная
62x62x31,5 мм



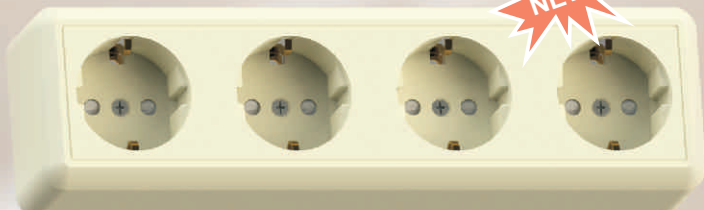
PA10-373 с/к
Розетка
двухместная
Номинальный ток - 10А
62x105x31,1 мм



PA16-374 с/к
Розетка
двухместная
с заземляющим контактом
Номинальный ток - 16А
62x105x42,5 мм



PA16-402 с/к
Розетка
четырёхместная
Номинальный ток - 16А
62x224x28,4 мм



PA16-403 с/к
Розетка
четырёхместная
с заземляющим контактом
и защитной шторкой
Номинальный ток - 16А
62x224x41,2 мм

Оптима

Серия электроустановочных изделий
открытой установки.

Серия ОПТИМА - это классический дизайн и
надежность по доступной цене.

Все изделия комплектуются монтажной
пластиной.



Цвет лицевых деталей: БЕЛЫЙ



БКВР-427
Блок комбинированный
Выключатель
одноклавишный +
розетка
Ном. ток выключателя - 10А
Ном. ток розетки - 16А
62x116x35,9 мм



БКВР-430
Блок комбинированный
Выключатель
одноклавишный
с подсветкой +
розетка
Ном. ток выключателя - 10А
Ном. ток розетки - 16А
62x116x35,9 мм



БКВР-404
Блок комбинированный
Выключатель
двухклавишный +
розетка
Ном. ток выключателя - 10А
Ном. ток розетки - 16А
62x116x35,9 мм



БКВР-431
Блок комбинированный
Выключатель
двухклавишный
с подсветкой +
розетка
Ном. ток выключателя - 10А
Ном. ток розетки - 16А
62x116x35,9 мм



БКВР-405
Блок комбинированный
Выключатель
одноклавишный +
розетка
с заземляющим контактом
Ном. ток выключателя - 10А
Ном. ток розетки - 16А
62x116x44,6 мм



БКВР-432
Блок комбинированный
Выключатель
одноклавишный
с подсветкой +
розетка
с заземляющим контактом
Ном. ток выключателя - 10А
Ном. ток розетки - 16А
62x116x44,6 мм



БКВР-428
Блок комбинированный
Выключатель
двухклавишный +
розетка
с заземляющим контактом
Ном. ток выключателя - 10А
Ном. ток розетки - 16А
62x116x44,6 мм



БКВР-433
Блок комбинированный
Выключатель
двухклавишный
с подсветкой +
розетка
с заземляющим контактом
Ном. ток выключателя - 10А
Ном. ток розетки - 16А
62x116x44,6 мм



ООО «КУНЦЕВО-ЭЛЕКТРО»

Россия, 121351 г. Москва,
ул. Молодогвардейская, д.52

Отдел маркетинга:

Тел/факс: +7(499)141-55-25

Отдел сбыта:

Тел/факс: +7(499)149-05-46

Тел/факс: +7(499)141-55-27

Тел/факс: +7(499)141-54-54

E-mail: info@k-electro.ru

[www.k-electro.ru]

