



КАТАЛОГ

2005

Фирма "Индустрия"
г. Гагарин Смоленской обл.

Светотехническое
электрооборудование
для взрывоопасных зо





Содержание:

Введение	3
РАЗДЕЛ I. ВЗРЫВОЗАЩИТА, ОБЩИЕ ПОНЯТИЯ И ОПРЕДЕЛЕНИЯ	3
КЛАССИФИКАЦИЯ ВЗРЫВООПАСНЫХ ЗОН	3
КЛАССИФИКАЦИЯ ВЗРЫВООПАСНЫХ СМЕСЕЙ	3
ОПРЕДЕЛЕНИЕ КЛАССА ВЗРЫВОЗАЩИТЫ И ТЕМПЕРАТУРНОГО КЛАССА В ПРОИЗВОДСТВЕ	5
СТЕПЕНИ ЗАЩИТЫ ПЕРСОНАЛА И ЭЛЕКТРООБОРУДОВАНИЯ	7
КЛИМАТИЧЕСКИЕ ИСПОЛНЕНИЯ И КАТЕГОРИИ РАЗМЕЩЕНИЯ ЭЛЕКТРООБОРУДОВАНИЯ	8
ИСТОЧНИКИ СВЕТА ПРИМЕНЯЕМЫЕ В ИЗДЕЛИЯХ ФИРМЫ "ИНДУСТРИЯ"	9
МАРКИРОВКА СВЕТИЛЬНИКОВ	9
НАЗНАЧЕНИЕ И ОБЩЕЕ ОПИСАНИЕ СВЕТОТЕХНИЧЕСКОГО ЭЛЕКТРООБОРУДОВАНИЯ	10
СВЕТОТЕХНИЧЕСКИЕ ХАРАКТЕРИСТИКИ	11
РАЗДЕЛ II. СВЕТИЛЬНИКИ	12
СВЕТИЛЬНИКИ ПОДВЕСНЫЕ. СЕРИЯ РСП38М	12
СВЕТИЛЬНИКИ ПОДВЕСНЫЕ. СЕРИЯ НСП43М	13
СВЕТИЛЬНИКИ ПОДВЕСНЫЕ. СЕРИЯ ЖСП60	14
СВЕТИЛЬНИКИ ПОДВЕСНЫЕ. СЕРИЯ НСП43М-01, НСП43М-03	15
СВЕТИЛЬНИКИ ВСТРАИВАЕМЫЕ (ПОТОЛОЧНЫЕ, НАСТЕННЫЕ). СЕРИИ НСП43М-11, НСП43М-13	16
СВЕТИЛЬНИКИ ПОДВЕСНЫЕ. СЕРИИ НСП47, РСП45, ЖСП47, ФСП03	17
СВЕТИЛЬНИКИ ПОДВЕСНЫЕ. СЕРИЯ НСП47-01	18
СВЕТИЛЬНИКИ ПОДВЕСНЫЕ. СЕРИЯ НСП57 (ВЗГ-200)	19
РАЗДЕЛ III. СВЕТИЛЬНИКИ НАПРАВЛЕННОГО СВЕТА (ПРОЖЕКТОРЫ) ПКС-ВМ И ПЗС-ВМ	20
РАЗДЕЛ IV. СВЕТИЛЬНИКИ СИГНАЛЬНЫЕ (СВЕТОФОРЫ И ТАБЛО). СЕРИЯ НСП43М-11-75	21
ПРИБОРЫ СВЕТОСИГНАЛЬНЫЕ ВЗРЫВОЗАЩИЩЕННЫЕ 30-МВ	22
РАЗДЕЛ V. КОРОБКИ РАЗВЕТВИТЕЛЬНЫЕ	23
КОРОБКИ ВЗРЫВОЗАЩИЩЕННЫЕ СЕРИИ КР-В-100	23
РАЗДЕЛ VI. СВЕТИЛЬНИКИ ОБЩЕТЕХНИЧЕСКОГО И БЫТОВОГО НАЗНАЧЕНИЯ	25
БЛИК. САУНА	25
РАЗДЕЛ VII. СПОСОБЫ ПОДКЛЮЧЕНИЯ СВЕТИЛЬНИКОВ К СЕТИ	26
РАЗДЕЛ VIII. СПОСОБЫ КРЕПЛЕНИЯ И УСТАНОВКИ	27
РАЗДЕЛ IX. ПРИНАДЛЕЖНОСТИ ПО ДОПОЛНИТЕЛЬНОМУ ЗАКАЗУ	29
РЕШЕТКИ ЗАЩИТНЫЕ	29
ОТРАЖАТЕЛИ	29
КАБЕЛЬНЫЙ ВВОД	30
ДЕТАЛИ ПОСТАВЛЯЕМЫЕ НА ЗАМЕНУ	30
РАЗДЕЛ X. СВЕТОТЕХНИЧЕСКИЕ ХАРАКТЕРИСТИКИ	31



РАЗДЕЛ I ВЗРЫВОЗАЩИТА, ОБЩИЕ ПОНЯТИЯ И ОПРЕДЕЛЕНИЯ

Введение.

Производственные процессы добычи полезных ископаемых, их транспортирование и переработка в различных отраслях промышленности связаны с реальной опасностью образования взрывоопасной среды в зонах технологических установок, складских помещениях и на открытых площадках. Кроме этого образование взрывоопасных сред возможно в случае нарушения технологических режимов, аварий, нарушения взрывозащищенности оборудования, аппаратуры и трубопроводов.

В то же время невозможно проведение производственных процессов без применения разнообразного электрооборудования, в том числе и светотехнического. Безопасность его применения связана с определенными свойствами окружающей взрывоопасной среды. Поэтому для безопасной эксплуатации необходимо знать требования, предъявляемые к оборудованию.

Фирма "ИНДУСТРИЯ" специализируется на разработке и производстве взрывозащищенного пылевлагонепроницаемого светотехнического электрооборудования II категории для всех классов взрывоопасных зон и всех температурных групп взрывоопасных смесей (за исключением метана на подземных горных работах) и предлагает широкую номенклатуру светильников, прожекторов и комплектующих изделий.

Деятельность фирмы "ИНДУСТРИЯ" базируется на соблюдении системы стандартов безопасности труда в полном соответствии с российскими и европейскими стандартами ИЕС (МЭК).

Деятельность фирмы "ИНДУСТРИЯ" поднадзорна Госгортехнадзору РФ, фирма имеет право на изготовление взрывозащищенного электрооборудования: светильники, прожекторы, светофоры, информационные табло, коробки разветвительные. Фирма "ИНДУСТРИЯ" тесно сотрудничает с испытательными и сертификационными организациями, имеет Разрешения на применение Госгортехнадзора РФ, Заключение экспертизы промышленной безопасности, Сертификаты соответствия на выпускаемые изделия.

Раздел I Взрывозащита, общие понятия и определения. Классификация взрывоопасных зон

Взрывоопасной зоной по ГОСТ Р 51330.9-99 называется зона, в которой имеется или может образоваться взрывоопасная газовая смесь в объеме, требующем специальных мер защиты при конструировании, изготовлении и эксплуатации электроустановок.

Взрывоопасная газовая смесь - смесь горючих газов или паров с воздухом при нормальных атмосферных условиях, у которой при воспламенении горение распространяется на весь объем несгоревшей смеси.

Взрывоопасные зоны в зависимости от частоты и длительности присутствия взрывоопасной газовой смеси подразделяют на три класса:

Зона класса 0: зона, в которой взрывоопасная газовая смесь присутствует постоянно или в течение длительных периодов времени.

Зона класса 1: зона, в которой существует вероятность присутствия взрывоопасной газовой смеси в нормальных условиях эксплуатации.

Зона класса 2: зона, в которой маловероятно присутствие взрывоопасной газовой смеси в нормальных условиях эксплуатации, а если она возникает, то редко, и существует очень непродолжительное время.

Изделия Фирмы "ИНДУСТРИЯ" предназначены для эксплуатации во взрывоопасных зонах классов 1 и 2.

Классификация взрывоопасных смесей

По ГОСТ Р 51330.11-99 взрывоопасные смеси подразделяются на категории:

I - метан подземных выработок;

II - пары и газы, кроме метана подземных выработок.

Установлены следующие категории взрывоопасности газов и паров в зависимости от БЭМЗ (безопасного экспериментального максимального зазора):

IIA - БЭМЗ 0,9 мм

IIB - БЭМЗ более 0,5 мм, но менее 0,9 мм

IIC - БЭМЗ 0,5 мм

Согласно МВТ (минимальным воспламеняющим токам) установлены следующие категории взрывоопасности газов и паров:

IIA - соотношение МВТ более 0,8

IIB - соотношение МВТ от 0,45 до 0,8 включительно

IIC - соотношение МВТ менее 0,45

Категория взрывоопасности может быть определена согласно сходству химической структуры (таблицы 1, 2, 3 ГОСТ Р 51330.11-99), пример - табл.1.1



Таблица 1.1

Вещества	CENELEC EN50018	France C12-320	Germany VDE 0171	U.S.A. UL698	ГОСТ 12.1.011-78
Присутствующие в смеси	Group	Group	Class	Group	Категория и группа
Метан	I	IA OR IB	1	D	I
Пропан	IIA	IIA OR IIB			IIAT1
Этилен	IIB	IIIA	2	C	IIBT2
Водород	IIC	-	3a	B	IICT1
Сероуглерод	IIC	-	3b	-	IICT5
Ацетилен	IIC	-	3c	A	IICT2

Взрывоопасные смеси газов и паров подразделяются на группы в зависимости от величины температуры самовоспламенения согласно ГОСТ 12.1.011-78 (см. табл.1.2)

Таблица 1.2

Температура самовоспламенения, С	CENELEC S5501Pt1 (EN50 014)	IEC 79-1	U.S.A. UL698	ГОСТ 12.1.011-78
450	T1	T1		T1
300	T2	T2		T2
280			T2A	
260			T2B	
230			T2C	
215			T2D	
200	T3	T3	T3	T3
180			T3A	
165			T3B	
160			T3C	
135	T4	T4	T4	T4
120			T4A	
100	T5	T5	T5	T5
85	T6	T6	T6	T6

Маркировка взрывозащиты присваивается изделиям испытательной организацией и наносится на видных частях электрооборудования, обозначается по ГОСТ Р 51330.0-99.

Пример маркировки: 1ExdeIICT4

Описание маркировки:

1 - уровень взрывозащиты: взрывобезопасное оборудование, в котором взрывозащита обеспечивается как при нормальном режиме работы, так и при признанных вероятных повреждениях, кроме повреждений средств взрывозащиты.

Ex - знак, указывающий на соответствие оборудования требованиям ГОСТ Р 51330.0-99.

d - вид взрывозащиты "d" - взрывонепроницаемая оболочка по ГОСТ Р 51330.1-99.

e - вид взрывозащиты "e" по ГОСТ Р 51330.8-99

IIC - знак подгруппы электрооборудования, соответствующий категории взрывоопасных смесей, для которых оборудование является взрывозащищенным.

T4 - знак температурной группы смесей, в которых оборудование является взрывозащищенным.



Определение класса взрывозащиты и температурного класса в производстве

ГРУППА ГАЗА >				I									
ОБЛАСТЬ ПРИМЕНЕНИЯ	Газ >	Температура самовоспламенения °С >	Метан на подземных работах	Ацетон	Промышленный метан	Этилацетат	Метанол	Бутан	Гексан	Аммиак	Одноокись углерода	Пентан	Гептан
	Мин. t воспламенения	Температурный класс											
Добывающая промышленность	260	T3	✓		✓								
Фармацевтическая промышленность	90	T6		✓	✓	✓							
Лакокрасочная промышленность	385	T2		✓		✓							
Производство резины	300	T3		✓	✓								
Парфюмерия	375	T2	✓		✓	✓							
Производство спиртов	375	T2				✓							
Производство пищевых эссенций	90	T6			✓								
Производство искусственных Волокон	90	T6			✓						✓		
Производство красок	340	T2	✓		✓								
Производство лаков и олиф	340	T2	✓		✓								
Производство растворителей жиров	535	T1	✓							✓			
Производство растворителей резины	385	T2	✓			✓							
Производство пластмасс	300	T3	✓	✓									
Производство углеводов	100	T5		✓			✓	✓	✓			✓	✓
Использование газа как топлива	300	T3		✓		✓	✓	✓					
Производство удобрений	400	T2								✓			



Таблица 1.3

II A												II B					II C				
Изо-октан	Декан	Бензин	Ксилен	Циклогексан	ЭтилМетонКетон	Метилацетат	N-пропилацетат	N-бутилацетат	Амилацетат	Бутанол	Нитрат этила	Этилен	Бутадиен 1,3	Дизтилэфир	Окись этилена	Коксовый газ	Водород	Дисульфид углерода	Ацетилен	Нитрат этила	
220	205	560	464	260	505	475	500	420	375	340	90	125	425	170	440	560	560	100	305	90	
		✓	✓	✓	✓	✓						✓									
							✓	✓			✓			✓			✓				✓
		✓	✓		✓	✓															
		✓						✓				✓	✓						✓		
		✓	✓						✓												
									✓												
		✓		✓								✓			✓			✓	✓		
		✓			✓	✓		✓	✓	✓					✓						
		✓																			
					✓	✓				✓											
								✓		✓		✓					✓		✓		
✓	✓	✓	✓	✓														✓			
																✓	✓		✓		
																	✓				

**Степени защиты персонала и электрооборудования**

Для надежной и безопасной работы электрооборудования его помещают в корпуса (оболочки), которые предохраняют обслуживающий персонал от соприкосновения с движущимися частями или частями, находящимися под напряжением, а также препятствуют попаданию в электрооборудование твердых посторонних тел и воды.

Степень защиты обозначается по ГОСТ 14254 буквами IP (Index of protection) и двумя цифрами. Первая цифра характеризует степень защиты от попадания внутрь оболочки твердых посторонних тел, а вторая - степень защиты от проникновения воды.

Степени защиты оборудования приведены в таблице 1.4

Продукция Фирмы "ИНДУСТРИЯ" обеспечивает степень защиты IP65 и IP66 - практически пылевлагодонепроницаемые.

Таблица 1.4

Цифровое обозначение	Определение по	
	первой цифре	второй цифре
0	Специальная защита отсутствует	
1	Защита от попадания твердых тел размером более 50 мм(рука)	Капли воды, вертикально падающие на оболочку, не должны оказывать вредного воздействия на изделие
2	Защита от проникновения твердых тел размером более 12 мм (пальцы)	Капли воды, вертикально падающие на оболочку, не должны оказывать вредного воздействия на изделие при его отклонении на угол до 15 град. Относительно нормального положения
3	Защита от проникновения твердых тел размером более 2.5 мм (инструмент, проволока и т. п.)	Дождь, падающий на оболочку под углом 60 град. от вертикали, не должен оказывать вредного воздействия на изделие
4	Защита от проникновения внутрь оболочки твердых тел размером более 1 мм	Вода, разбрызгиваемая на оболочку в любом направлении, не должна оказывать вредного воздействия на изделие
5	Проникновение пыли в оболочку не предотвращено полностью, однако пыль не может проникнуть в количестве достаточном для нарушения работы изделия	Струя воды, выбрасываемая в любом направлении, не должна оказывать вредного воздействия на изделие
6	Проникновение пыли предотвращено полностью	Волна при волнении не должна попадать внутрь оболочки в количестве, достаточном для повреждения изделия.
7		Вода не должна проникать в оболочку, погруженную в воду, при определенных давлении и времени, в количестве, достаточном для повреждения изделия
8		Изделия пригодны для длительного погружения в воду при условиях, установленных изготовителем



Климатические исполнения и категории размещения электрооборудования

Электрооборудование и изделия, предназначенные для эксплуатации в определенных макро-климатических районах на суше, реках и озерах, выпускают в следующих климатических исполнениях по ГОСТ15150 и обозначают соответственно буквами русского и латинского алфавита:

У (N) - умеренный

УХЛ (NF) - умеренный и холодный

ТВ (TH) - тропический влажный

ТС (TA) - тропический сухой

Т (T) - тропический сухой и влажный

О (U) - общеклиматическое исполнение (для всех районов на суше, кроме районов с очень холодным климатом)

ХЛ (F) - холодный

Имеются также климатические исполнения, предназначенные для эксплуатации в районах с морским климатом, которые обозначаются соответственно:

М (M) - умеренно холодный морской

ТМ (TM) - тропический морской

ОМ (MU) - умеренно холодный и тропический морской (для судов неограниченного района плавания)

В (W) - все климатическое исполнение для всех районов на суше и на море, кроме районов с очень холодным климатом.

Температурные данные по исполнениям и категориям размещения приведены в таблице 1.5.

Продукция Фирмы "ИНДУСТРИЯ" предназначена для эксплуатации в условиях холодного и умеренного климата с рабочей температурой воздуха от + 40° С до - 60° С, повышенной влажности до 98% и соответствует основному климатическому исполнению УХЛ1.

Пускорегулирующие аппараты (ПРА), импульсно-зажигающие устройства (ИЗУ), компенсирующие конденсаторы - встроены в оболочку светильников.

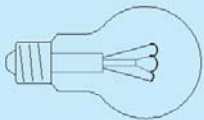
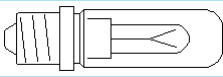


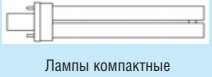
Таблица 1.5

Исполнение	Категория размещения	Температура воздуха				
		рабочая		предельная рабочая		
		MAX	MIN	средняя	MAX	MIN
У (N)	1,2	40	-45	10	45	-50
	3	40	-10	10	45	-10
ХЛ (F)	1,2	40	-60	10	45	-60
	3	40	-10	10	45	-10
УХЛ (NF)	1,2	40	-60	10	45	-60
	3	40	-10	10	45	-10
ТВ (TH)	1,2	45	1	27	50	1
	3	25	10	20	40	1
Т,ТС (T,TA)	1,2,3	45	-10	27	55	-10
	4	45	1	27	55	1
О (U)	1,2	45	-60	27	55	-60
М (M)	1	40	-45	10	45	-50
ТМ (TM)	1	45	1	27	50	1
ОМ (MU)	1	45	-60	27	55	-60
В (W)	1	45	-60	27	55	-60



Источники света применяемые в изделиях фирмы "Индустрия"

Таблица 1.6

Наименование	Напряжение, В	Мощность Вт	Ср. световой поток ЛМ	Ср. продолжительность горения час	Тип цоколя	Температура окруж. среды °С	Применяемость	Аналоги зарубежных фирм
 Лампа накаливания общего назначения (ЛОН)	220	15	120	1000	E27	- 60° С + 50° С	НСП47 НСП43М НСП43М-01 НСП43М-11	Лампы фирмы OSRAM
		25	220					
		40	450					
		60	750					
		75	940					
		100	1400					
		150	2100					
		200	2900					
		300	4800		E27/E40			
 Лампы накаливания кварцевые галогенные (КГВ)	220	75	1050	1500	E27	- 60° С + 50° С	ПКС-ВМ ПЗС-ВМ НСП43М-13	Лампы фирмы OSRAM HALOLUX SERAM
		100	1400	1500				
		150	2500	2000				
		250	4000	2000				
 Лампы ртутные дуговые высокого давления (ДПЛ)*	220	50	1900	10000	E27	- 30° С + 40° С	РСР45 РСР38М	Лампы фирмы OSRAM HQL DE LUXHQL STAN- DART HQL SUPER
		80	3600	12000				
		125	5900	12000				
		250	13500	12000	E40			
 Лампы натриевые высокого давления (ДНАТ)*	220	70	6000	6000	E27	- 60° С + 40° С	ЖСП47	Лампы фирмы OSRAM NAVE- NAVТ SUPER- NAVEDE LUX
 Лампы компактные люминесцентные ртутные низкого давления (КЛ)*	220	9 (2x9) (4x9)	600	6000	G23	+ 5° С + 50° С	ФСР03	Лампы фирмы OSRAM DULUX S

Маркировка светильников

Каждое изделие имеет свою маркировку, характеризующее его по взрывозащите и основным техническим характеристикам. Маркировка в общем случае содержит:

- Наименование или товарный знак предприятия изготовителя.
- Предупредительную надпись, например "Открывать, отключив от сети"
- Знак взрывозащиты "Ex"
- Тип изделия, его мощность, напряжение, основное климатическое исполнение и категорию размещения.
- Обозначение технических условий (ТУ), которым соответствует конкретное изделие.
- Маркировку по взрывозащите.
- Степень защиты от климатических воздействий (IP).
- Коэффициент мощности (cos j) для газоразрядных ламп.
- Дата выпуска.
- Клеймо технического контроля (ТК).

Каждый вид изделия обозначается в соответствии с ГОСТ или ТУ.

Обозначение светильников соответствует ГОСТ 17677 и содержит:

1. Тип источника света

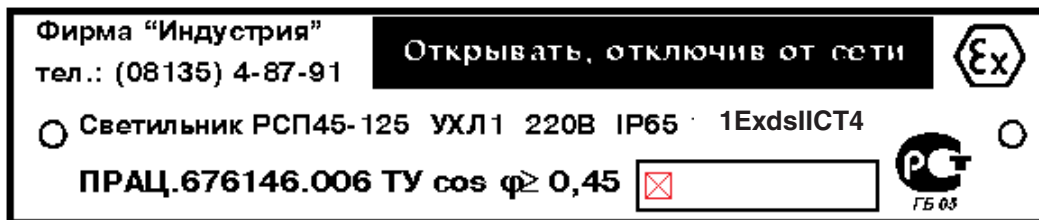
- лампа накаливания — **Н**
- лампы ртутные — **Р**
- лампы натриевые — **Ж**
- лампы компактные люминесцентные — **Ф**



2. Основной способ установки — подвесной — **С**.
3. Основное назначение светильника — для промышленных и производственных зданий — **П**.
4. Номер серии или дата выпуска светильника.
5. Число и мощность источников света.
6. Основное климатическое исполнение и категория размещения.

Пример обозначения подвесного светильника для производственных зданий с одной ртутной лампой мощностью 125 Вт, серия 45, климатическое исполнение УХЛ, категория размещения 1 — **РСП45-125 УХЛ1**.

Пример обозначения подвесного светильника для производственных зданий с двумя компактно-ными люминесцентными лампами мощностью 9 Вт, серия 03, климатическое исполнение УХЛ, категория размещения 1 — **ФСП03-2х9 УХЛ1**.



Пример полной маркировки светильника.

Обозначение **разветвительных коробок** соответствует требованиям технических условий ПРАЦ.686465.001

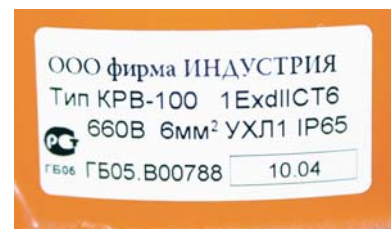
ТУ и содержит:

1. Наименование изделия — коробки разветвительные (**КР**).
2. Принадлежность к спецназначению — взрывозащищенная (**В**).
3. Номинальный габаритный размер, мм — (диаметр-100).
4. Вид взрывозащиты — (**d**); (**e**).
5. Климатическое исполнение (**УХЛ**), категория размещения (**1**).

Коробки с видами взрывозащиты "d" и "e" комплектуются специальными штуцерами для уплотнения кабеля и заглушками.

Пример обозначения коробки разветвительной для закрытого монтажа в трубах без уплотнения проводов или кабелей с защитой вида "d" — **КР-В-100 УХЛ1**.

Пример обозначения коробки разветвительной для открытого монтажа с уплотнением кабелей с защитой вида "d" — **КР-В-100d УХЛ1**.



Пример полной маркировки разветвительной коробки.



Назначение и общее описание светотехнического электрооборудования.

Светильники, прожекторы, светофоры, табло и разветвительные коробки (далее изделия) выпускаемые Фирмой "ИНДУСТРИЯ", предназначены для установки как внутри помещений, так и на открытых площадках для освещения зон, взрывоопасных по смесям газов, паров, пыли или волокон с воздухом (нефтепродукты, сероводород, водород, ацетилен, трихлорэтан и т.п.), а также для эксплуатации во влажных, сырых и запыленных зонах.

Изделия предназначены для установки в зонах с атмосферой взрывоопасных смесей, отнесенных к категориям IIC (соответственно IIA и IIB) групп T1, T2, T3, T4, T5, T6, установленных стандартом по взрывобезопасности ГОСТ 12.1.011.

Изделия устойчивы к воздействию климатических факторов, пригодны к работе в условиях повышенной влажности до 98 % и при температурах от + 40° С до - 60° С.

Степень защиты IP65 по ГОСТ 14254 обеспечивает устойчивость к динамическому воздействию пыли и дождя.

Изделия удароустойчивы и виброустойчивы, соответствуют группе M2 условий эксплуатации по ГОСТ 17516 (кроме светильников, изготавливаемых по специальным заказам).

Светильники, прожекторы, светофоры и табло предназначены как для тупикового, так и для транзитного подключения к кабельным сетям, что позволяет отказаться от установки в сети отдельностоящих разветвительных коробок. Количество светильников в групповой сети определяется номинальным током светильника и величиной тока, на которую рассчитаны предохранительные элементы сети.

Конструктивно все взрывозащищенные светильники представляют собой взрывонепроницаемую оболочку с источником света, встроенным пускорегулирующим аппаратом (ПРА), импульсно-зажигающим устройством (ИЗУ) и компенсирующим конденсатором для люминисцентных ламп и ламп высокого давления. Элементы оболочки соединяются между собой при помощи резьбового лабиринта, обеспечивающего взрыво-непроницаемость и герметичность. Светопропускающие элементы устанавливаются в металлические обечайки со стопорными устройствами. Герметичность соединений обеспечивается заливкой клеем-герметиком. Корпусные детали выполнены из алюминиевых сплавов и по требованию заказчика могут иметь лакокрасочное покрытие. Светопропускающие элементы изготовлены из термо-стойкого отожженного стекла

Монтаж светильников производится на все виды стандартного монтажного профиля, на тросовую подвеску и на трубные консоли.

Современный дизайн, транзитный монтаж, удобство эксплуатации и экономичность делают светильники Фирмы "ИНДУСТРИЯ" предпочтительными в сравнении с серийными отечественными и зарубежными образцами.

По желанию потребителя Фирма "ИНДУСТРИЯ" может разработать и изготовить светильник по специальным требованиям.

Светотехнические характеристики

Полная светотехническая характеристика светильников образуется из класса по светораспределению (таблица 1) и формы кривой силы света (КСС), (таблица 2, рис.1).

Таблица 1.7

Класс светильника по светораспределению		Доля светового потока, направляемого в нижнюю полусферу, от светового потока светильника %
Обозначение	Наименование	
П	Прямого света	Свыше 80
Н	Преимущественно прямого света	Свыше 60 до 80 включительно
Р	Рассеянного света	Свыше 40 до 60 включительно
В	Преимущественно отраженного света	Свыше 20 до 40 включительно
О	Отраженного света	до 20 включительно

Таблица 1.8

Тип кривой силы света (КСС)		Зона направлений максимальной силы света
Обозначение	Наименование	
К	Концентрированная	0° - 15°
Г	Глубокая	0° - 30°, 180° - 150°
Д	Косинусная	0° - 35°, 180° - 145°
Л	Полуширокая	35° - 55°, 145° - 125°
Ш	Широкая	55° - 85°, 125° - 95°
М	Равномерная	0° - 180°
С	Синусная	0° - 90°, 110° - 90°

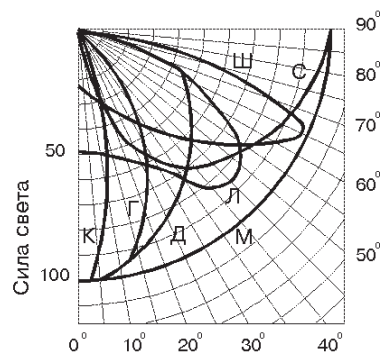


Рис. 1 Типы кривых силы света (в относительных единицах)

Раздел II СВЕТИЛЬНИКИ

Светильники подвесные серии РСП38М Технические условия ПРАЦ.676146.009 ТУ

Напряжение, В220
Степень защиты от климатических воздействий	IP65
Основное климатическое исполнение	УХЛ1
Для РСП38М-125		
Мощность лампы ДРЛ, Вт	125
Тип цоколя	E27
Взрывозащита	1ExdsIICT5
Масса не более, кг	15
Для РСП38М-250		
Мощность лампы ДРЛ, Вт	250
Тип цоколя	E40
Взрывозащита	1ExdsIICT4
Масса не более, кг	15
Кривая силы света	Д

Базовый светильник комплектуется:
 универсальной скобой подвеса 745426.002
 одним кабельным вводом 305315.001
 одной пробкой (заглушкой) 305315.003

Принадлежности по дополнительному заказу:

серьга (для тросовой подвески и на крюк)741334.001
подвес поворотный301318.003
наружный отражатель725327.002
защитная решетка305121.001
кабельный ввод305315.001
пробка (заглушка)305315.003
подвес комбинированный305315.010

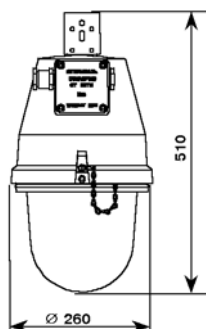
Примеры записи для заказа

- 1) Светильник подвесной РСП38М-125, с базовой комплектацией: РСП38М-125.
- 2) Светильник подвесной РСП38М-125 с комплектацией, отличающейся от базовой:

РСП38М-125 с транзитной вводной коробкой, решеткой и отражателем.

Запись:

Светильник РСП38М-12510 шт.
Отражатель (725327.002)10 шт.
Решетка (305121.001)10 шт.
Кабельный ввод (305315.001)10 шт.





Светильники подвесные серии НСП43М
Технические условия ПРАЦ.676146.009 ТУ



Технические характеристики:

Напряжение, В	220
Степень защиты от климатических воздействий	IP65
Основное климатическое исполнение	УХЛ1
Для НСП43М-150	
Мощность лампы накаливания, Вт	150
Тип цоколя	E27
Взрывозащита	1ExdSIICt6
Масса не более, кг	13
Для НСП43М-200	
Мощность лампы накаливания, Вт	200
Тип цоколя	E27
Взрывозащита	1ExdSIICt5
Масса не более, кг	13
Для НСП43М-200, красный	
Мощность лампы накаливания, Вт	200
Тип цоколя	E27
Взрывозащита	1ExdSIICt5
Масса не более, кг	13
Для НСП43М-300	
Мощность лампы накаливания, Вт	300
Тип цоколя	E27
Взрывозащита	1ExdSIICt4
Масса не более, кг	13
По специальному заказу выпускается светильник	
НСП43М-300 с патроном	E40
Кривая силы света	Ш
Базовый светильник комплектуется:	
универсальной скобой подвеса 745426.002	
одним кабельным вводом 305315.001	
одной пробкой (заглушкой) 305315.003	



Принадлежности по дополнительному заказу:

серьга (для тросовой подвески и на крюк)	741334.001
подвес поворотный	301318.005
наружный отражатель	725327.002
защитная решетка	305121.001
кабельный ввод	305315.001
пробка (заглушка)	305315.003
подвес комбинированный	305315.010
планка опорная	46112.001

Пример записи для заказа:

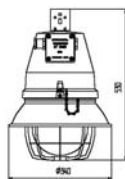
1) Светильник НСП43М-300 с патроном E40, транзитной вводной коробкой, отражателем, серьгой для тросовой подвески.

Запись:

светильник НСП43М-300 (цоколь E40)	10 шт.
отражатель (725327.002)	10 шт.
серьга (741334.001)	10 шт.
кабельный ввод (305315.001)	10 шт.

Примечание:

На базе светильника НСП43М-200 выпускается сигнальный светильник НСП43М красный.



Светильники подвесные серии НСП43М-01, НСП43М-03 Технические условия ПРАЦ 676126.009 ТУ

Технические характеристики

Напряжение, В	220
Степень защиты от климатических воздействий	IP65
Основное климатическое исполнение	УХЛ1
Тип цоколя	E27
Масса не более, кг	9
Для НСП43М-01-75	
Максимальная мощность лампы, Вт	75
Взрывозащита	1ExdeIICT6
Для НСП43М-01-150	
Максимальная мощность лампы, Вт	150
Взрывозащита	1ExdeIICT5
Для НСП43М-01-200	
Максимальная мощность лампы, Вт	200
Взрывозащита	1ExdeIICT4
Для НСП43М-03	
Максимальная мощность лампы КГВ, Вт	250
Взрывозащита	1ExdeIICT4

Базовый светильник комплектуется: одним кабельным вводом 305315.001
универсальной скобой подвеса745426.002
одной пробкой (заглушкой)305315.003

Принадлежности по дополнительному заказу:

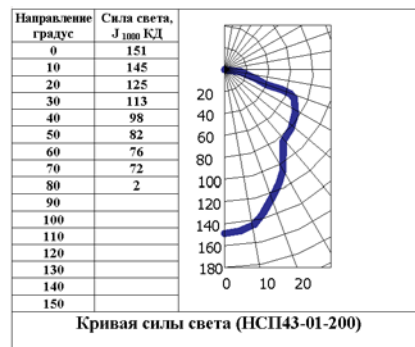
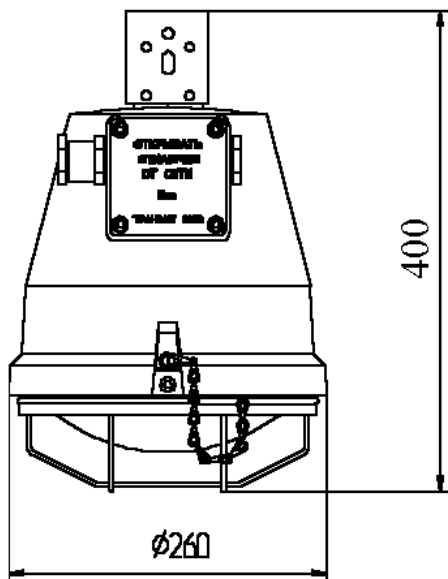
серьга (для тросовой подвески и на крюк)	741334.001
подвес поворотный	301318.003
защитная решетка	305121.001
кабельный ввод	305315.001
пробка (заглушка)	305315.003
комбинированный подвес	305315.001
планка опорная	746112.001

Примеры записи для заказа:

- 1) Светильник подвесной НСП43М-01, с базовой комплектацией: НСП43М-01-75.
- 2) Светильник подвесной НСП43М-01-75 с комплектацией, отличающейся от базовой : НСП43М-01-75 с транзитной вводной коробкой, решеткой и серьгой.

Запись:

Светильник НСП43М-01-75	10 шт.
Решетка (305121.010)	10 шт.
Кабельный ввод (305315.001).....	10 шт.
Серьга (741334.001).....	10 шт.



Светильники подвесные серии ЖСП60
Технические условия ПРАЦ. 676146.020 ТУ



Технические характеристики

Напряжение, В	220
Степень защиты от климатических воздействий	IP65
Основное климатическое исполнение	УХЛ1
Мощность натриевой лампы типа ДНаТ, Вт	150
Тип цоколя	E40
Взрывозащита	1ExdSIIC4 X
Масса не более, кг	15
Кривая силы света: без наружного отражателя.....	M
с наружным отражателем.....	D
Значения температур окружающей среды, градусов С:	
верхняя	40
нижняя	-40
нижняя в ацетилено-воздушных смесях	-20
Коэффициент мощности (cos j)	не менее 0,8

Базовый светильник комплектуется: универсальной скобой подвеса 745426.002
 одним кабельным вводом 305315.001
 одной пробкой (заглушкой) 305315.003

Принадлежности по дополнительному заказу:	
серьга (для тросовой подвески и на крюк)	741334.001
подвес поворотный	301318.003
наружный отражатель	725327.002
защитная решетка	305121.001
кабельный ввод	305315.001
пробка (заглушка)	305315.003
подвес комбинированный.....	305315.010

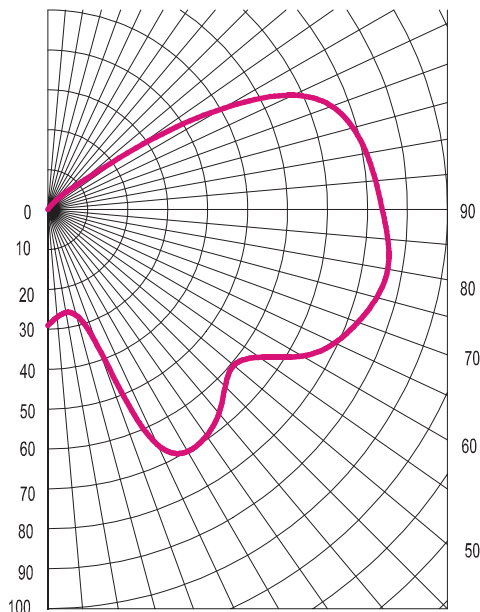
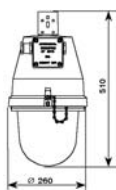
Примеры записи для заказа

- Светильник подвесной ЖСП60-150, с базовой комплектацией: ЖСП60-150.
- Светильник подвесной ЖСП60-150 с комплектацией, отличающейся от базовой:

ЖСП60-150 с транзитной вводной коробкой, решеткой и отражателем.

Запись:

Светильник ЖСП60-150	10 шт.
Отражатель (725327.002)	10 шт.
Решетка (305121.001)	10 шт.
Кабельный ввод (305315.001)	10 шт.



**Светильники встраиваемые (потолочные, настенные)
серии НСП43М-11, НСП43М-13
Технические условия ПРАЦ. 676126.009 ТУ**

Светильники предназначены для установки в навесных потолках и стеновых нишах, при этом выступающая из поверхности часть светильника имеет высоту менее 80 мм.

Технические характеристики

Напряжение, В	220
Степень защиты от климатических воздействий.....	IP65
Основное климатическое исполнение	УХЛ1
Тип цоколя	E27
Масса не более, кг	9
Для НСП43М-11-75	
Максимальная мощность лампы, Вт	75
Взрывозащита	1ExdeIICT6
Для НСП43М-11-150	
Максимальная мощность лампы, Вт	150
Взрывозащита	1ExdeIICT5
Для НСП43М-11-200	
Максимальная мощность лампы, Вт	200
Взрывозащита	1ExdeIICT4
Для НСП43М-13-250	
Мощность галогенной лампы типа КГВ, Вт.....	250
Взрывозащита	1ExdeIICT4

Базовый светильник комплектуется:
одним кабельным вводом 305315.001
одной пробкой (заглушкой) 305315.003

Принадлежности по дополнительному заказу:

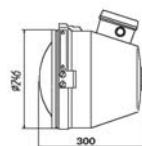
Кабельный ввод	305315.001
Решетка.....	305121.010

Примеры записи для заказа:

- 1) Светильник встраиваемый НСП43М-11, с базовой комплектацией: НСП43М-11-75.
- 2) Светильник встраиваемый НСП43М-13-250 с комплектацией, отличающейся от базовой: НСП43М-13-250 с транзитной вводной коробкой, решеткой для лампы галогенной.

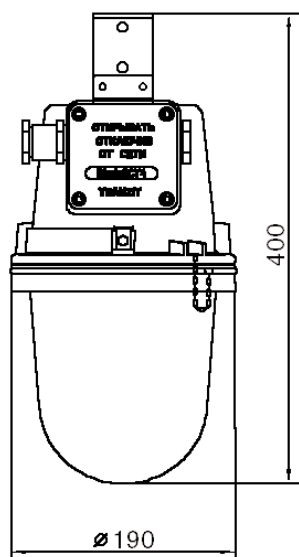
Запись:

Светильник НСП43М-13-250	10 шт.
Решетка (305121.010)	10 шт.
Кабельный ввод (305315.001).....	10 шт.





Светильники подвесные. Серий НСП47, РСП45, ЖСП47, ФСП03 Технические условия ПРАЦ. 676146.006 ТУ



Светильники серий НСП47, РСП45, ЖСП47 и ФСП03 разработаны как вариант в дополнение и замены существующих светильников типов ВЗГ-200АМС, ВЗГ/В4А-200МС (НСП44-200) в части прогрессивных источников света с большим сроком службы и большим световым потоком - лампы ДРЛ, ДНаТ, КЛ9. Светильники имеют высокие эксплуатационные характеристики - транзитный монтаж, пылевлагонепроницаемость (IP65), универсальные способы крепления и др.

Технические характеристики

Напряжение, В	220
Степень защиты от климатических воздействий	IP65
Основное климатическое исполнение	УХЛ1
Тип цоколя	E27
Масса не более, кг	8
Для НСП47-200		
Максимальная мощность лампы, Вт	200
Взрывозащита	1ExdsIICT4
Для НСП47-100		
Максимальная мощность ламп, Вт	100
Взрывозащита	1ExdsIICT5
Для РСП45-125		
Мощность ртутной лампы типа ДРЛ, Вт	125
Взрывозащита	1ExdsIICT4
Для РСП45-80 (50)		
Мощность ртутной лампы типа ДРЛ, Вт	80 (50)
Взрывозащита	1ExdsIICT6
Для ЖСП47-70		
Мощность натриевой лампы типа ДНаТ, Вт	70
Взрывозащита	1ExdsIICT6
Для ФСП03		
Мощность компактной люминесцентной лампы типа КЛ9/ТБЦ, Вт	9
Количество ламп, шт	2
Тип цоколя	G23
Взрывозащита	1ExdsIICT6

Базовый светильник комплектуется:

- универсальной скобой подвеса 745426.002
- одним кабельным вводом 305315.001
- одной пробкой 305315.003.

Примечание:

Лампа КЛ мощностью 9 Вт по светоотдаче соответствует лампе накаливания 60 Вт при 8-кратном увеличении срока службы.

Принадлежности по дополнительному заказу:

серьга (для тросовой подвески и на крюк)	741334.001
подвес поворотный	301318.004
подвес комбинированный (для крепления на трубную консоль с резьбой 3/4" и уплотнения кабеля)	305315.010
кабельный ввод	305315.001
пробка (заглушка)	305315.003
решетка	305121.006
внешний отражатель	725327.004

Примеры записи для заказа:

- 1) Светильник РСП45, с базовой комплектацией для лампы ДРЛ 125 Вт
Запись:

Светильник РСП45-125 10 шт.

- 2) Светильник ФСП03 с комплектацией, отличающейся от базовой: ФСП03 с транзитной вводной коробкой, на поворотном подвесе.
Запись:

ФСП03-2 x 9 10 шт.

Кабельный ввод 305315.001 10 шт.

Подвес поворотный 301318.004 10 шт.



Светильники подвесные серии НСП47-01 Технические условия ПРАЦ.676146.006 УТ

Светильники серии НСП47-01 разработаны как альтернативный вариант существующим светильникам типов ВЗГ-200АМС, ВЗГ/В4А-200МС (НСП44-200) в части расширения температурного класса Т5,Т6 (мощность ламп накаливания 100 Вт, 75 Вт), а также в части повышения эксплуатационных характеристик - транзитный монтаж, пылевлагонепроницаемость, универсальные способы крепления и др.

Технические характеристики

Напряжение, В	220
Степень защиты от климатических воздействий	IP65
Основное климатическое исполнение	УХЛ1
Тип цоколя	E27
Масса не более, кг.....	7
Для НСП47-01-100	
Максимальная мощность лампы, Вт	100
Взрывозащита.....	1ExdSIICt5
Для НСП47-01-75	
Максимальная мощность лампы, Вт	75
Взрывозащита.....	1ExdSIICt6

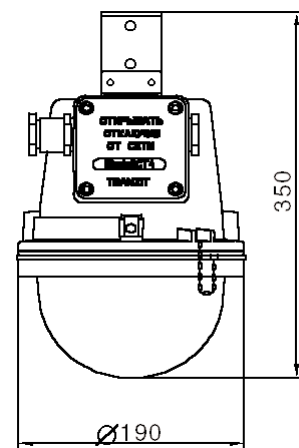
Базовый светильник комплектуется: универсальной скобой подвеса 745426.002
одним кабельным вводом 305315.001
одной пробкой 305315.003.

Принадлежности по дополнительному заказу:

серьга (для тросовой подвески и на крюк)	741334.001
подвес поворотный	301318.004
подвес комбинированный (для крепления на трубную консоль с резьбой 3/4" и уплотнения кабеля)	305315.010
кабельный ввод	305315.001
пробка (заглушка)	305315.003
решетка	305121.006
внешний отражатель	725327.004

Примеры записи для заказа:

- Светильник НСП47-01 с базовой комплектацией для лампы 75 Вт:
Запись:
НСП47-01-75 10 шт.
- Светильник НСП47-01-75 с комплектацией, отличающейся от базовой :
НСП47-01-75 с транзитной вводной коробкой , на поворотном подвесе.
Запись:
НСП47-01-75 10 шт.
Кабельный ввод 305315.001 10 шт.
Подвес поворотный 301318.004 10 шт.





Светильники подвесные серии НСП57 (ВЗГ-200)

Технические условия ПРАЦ.676126.022 ТУ

Светильники разработаны для замены устаревших светильников ВЗГ-200 АМС с креплением на трубную консоль с резьбой G3/4 с внутренним подводом кабеля или проводов.

Технические характеристики

Напряжение, В	220
Степень защиты от климатических воздействий	IP65
Основное климатическое исполнение	УХЛ1
Максимальная мощность ламп накаливания, Вт:	
НСП57-200	200
НСП57-01-100	100
Тип цоколя	E27
Взрывозащита: НСП57-200	1ExdIIBT4
НСП57-01-100	1ExdIIBT6
Масса не более, кг	6
Кривая силы света	П
Значения температур окружающей среды, градусов С:	
верхняя	40
нижняя	-40
Габаритные размеры, мм:	
диаметр	210
высота НСП57-200	400
высота НСП57-01-100	330

Принадлежности по дополнительному заказу:

наружный отражатель	725327.004
защитная решетка305121.006

Примеры записи для заказа:

1) Светильник НСП57-01-100 с базовой комплектацией для лампы 100 Вт
Запись:
НСП57-01-100.....10 шт.

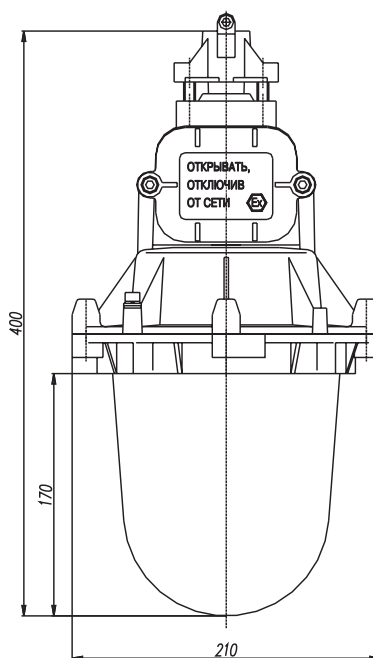
2) Светильник НСП57-01-100 с комплектацией, отличающейся от базовой :
НСП57-01-100, с защитной решеткой и наружным отражателем
Запись:
НСП57-01-100.....10 шт.
Защитная решетка 305121.00610 шт.
Наружный отражатель 725327.004.....10 шт.



Базовый светильник НСП57-200



Базовый светильник НСП57-01-100



Габаритные размеры базового светильника



Раздел III

Светильники направленного света (прожекторы) ПКС-ВМ и ПЗС-ВМ

Технические условия ПРАЦ 676126.009 ТУ

ПКС-ВМ и ПЗС-ВМ выпускаются на базе светильника НСП43М-23. Светильник направленного концентрированного света ПКС-ВМ имеет внутренний отражатель стеклянный или металлический, полированный, с зеркальной поверхностью. Светильник направленного заливающего света ПЗС-ВМ имеет внутренний отражатель алюминиевый, полированный.

Технические характеристики

Напряжение, В	220
Степень защиты от климатических воздействий	IP65
Основное климатическое исполнение	УХЛ1
Тип цоколя	E27
Масса не более, кг...zzzz	9
Для ПКС-ВМ-250, ПЗС-ВМ-250	
Мощность лампы галогенной типа КГВ, Вт	250
Взрывозащита.....	1ExdeIICT4

Базовые ПКС-ВМ и ПЗС-ВМ комплектуются:
 одним кабельным вводом 305315.001
 одной пробкой (заглушкой) 305315.003
 поворотным устройством 301318.002

Принадлежности по дополнительному заказу:

защитная решетка	305121.010
кабельный ввод	305315.001
пробка (заглушка)	752459.002
подвес поворотный	301318.003

Пример записи для заказа:

1) Прожектор ПЗС-ВМ с защитной решеткой.

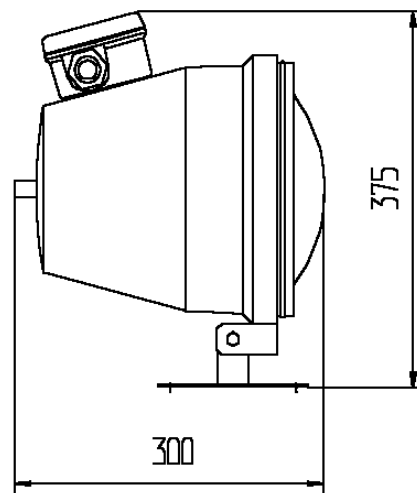
Запись:

Прожектор ПЗС-ВМ	10 шт.
Решетка (305121.010)	10 шт.

2) Прожектор подвесной ПКС-ВМ с защитной решеткой и транзитной вводной коробкой.

Запись:

Прожектор ПКС-ВМ-250	10 шт.
Решетка (305121.010)	10 шт.
Подвес поворотный (301318.003).....	10 шт.
Кабельный ввод (305315.001).....	10шт.





Раздел IV

Светильники сигнальные (светофоры и табло) серии НСП43М-11-75 Технические условия ПРАЦ.676126.009 ТУ

Технические характеристики

Напряжение, В	220
Степень защиты от климатических воздействий	IP65
Основное климатическое исполнение	УХЛ1
Тип цоколя	E27
Масса не более, кг	9
Для НСП43-11-75	
Максимальная мощность лампы, Вт	75
Взрывозащита	1ExdellCT6

Базовые светофоры и табло комплектуются:

одним кабельным вводом 305315.001
одной пробкой (заглушкой) 305315.003
двумя кронштейнами

Принадлежности по дополнительному заказу:

Кабельный ввод	305315.001
Решетка	305121.010
Подвес поворотный	301318.003

Примеры записи для заказа:

1) Светофор НСП43М-11 с базовой комплектацией, красный (желтый, зеленый, молочный): НСП43М-11-75, красный.

2) Светофор НСП43М-11, с комплектацией, отличающейся от базовой: НСП43-11-75, зеленый на поворотном подвесе, с решеткой, с транзитной вводной коробкой:

Запись:

Светофор НСП43-11-75, зеленый	10 шт.
Решетка (305121.010)	10 шт.
Кабельный ввод (305315.001)	10 шт.
Подвес поворотный (301318.003)	10 шт.

3) Табло НСП43-11 с базовой комплектацией с текстом "Пожар" на красном фоне:

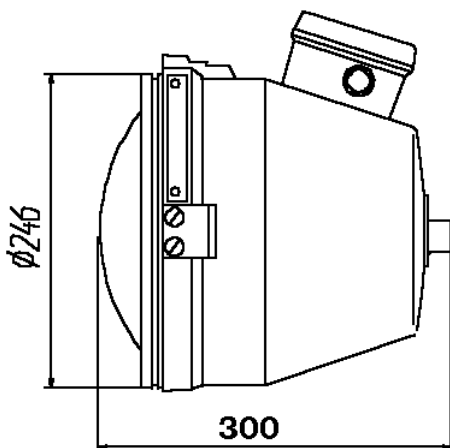
Запись:

Табло НСП43-11-75, красный, "Пожар"5 шт.

4) Табло НСП43-11 с комплектацией отличающейся от базовой: НСП43-11-75 на желтом фоне с текстом "Внимание, газ" на поворотном подвесе:

Запись:

Табло НСП43-11-75, желтый, "Внимание, газ"5 шт.
Подвес поворотный (301318.003)5 шт.





Приборы светосигнальные взрывозащищенные 30-МВ Технические условия ПРАЦ.676126.010 ТУ

Приборы светосигнальные 30-МВ предназначены для маркировки высотных и протяженных объектов во взрывоопасных зонах классов 1 и 2.

Цвет излучения - красный, угол рассеяния по уровню 10 Кд в вертикальной плоскости от - 6 до + 6 градусов и 1 Кд под углами от + 6 до + 90 градусов.

Технические характеристики:

Напряжение В	220
Степень защиты от климатических воздействий	IP65
Основное климатическое исполнение	УХЛ1
Тип цоколя	E27
Масса кг не более	9
Мощность источника света (лампа накаливания) Вт	100
Взрывозащита	1ExdesIICT4

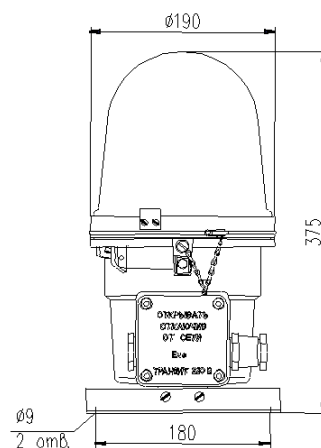
Базовая комплектация: один кабельный ввод 305315.001
одна пробка (заглушка) 305315.003
планка опорная 746112.001

Принадлежности по дополнительному заказу:

Кабельный ввод305315.001

Примеры записи для заказа с комплектацией, отличной от базовой

Прибор светосигнальный 30-МВ10 шт.
Кабельный ввод для транзитного монтажа (305315.001)10 шт.



Раздел V

СВЕТИЛЬНИКИ ОБЩЕТЕХНИЧЕСКОГО И БЫТОВОГО НАЗНАЧЕНИЯ

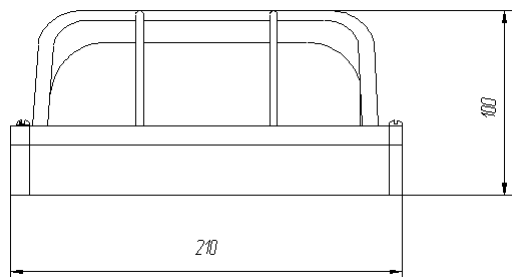
“БЛИК” и “САУНА”



Светильник “БЛИК”



Светильник “САУНА”



Габаритные размеры

Пылевлагодонепроницаемые светильники серии “БЛИК” предназначены для общего освещения жилых, общественных и производственных помещений, а также гаражей, коридоров, подсобных помещений, лестничных площадок и т. п. Светильник может устанавливаться как внутри, так и снаружи. Имеет высокую степень защиты от пыли и влаги (IP65).

Корпус светильника выполнен из алюминиевого сплава, колпак — из высококачественного стекла, патрон — керамический, уплотнения — из резины, что обеспечивает светильнику высокие потребительские качества и большой срок службы. Светильник окрашивается в различные цвета порошковой краской и выпускается с защитной решеткой или без нее.

Технические характеристики

Напряжение, В	220
Частота переменного тока, Гц.....	50
Тип лампы “БЛИК”	Г220-245-100
“БЛИК-01”	Г220-245-60
“БЛИК-02”	Г220-245-150
Максимальная мощность, Вт “БЛИК”	100
“БЛИК-01”	60
“БЛИК-02”	150
Тип патрона	E27ДК-013(E14)
Тип кривой силы света	Ш
Масса не более, кг “БЛИК”	1,5
“БЛИК-01”	1,0
“БЛИК-02”	2,0
Предельные значения температуры окружающей среды при эксплуатации	
нижняя, град С	- 40
верхняя, град С	+ 40
Срок службы светильника, лет	8
Габаритные размеры: диаметр 200 мм, высота с решеткой - 100, без решетки 80 мм.	
Диаметр двух отверстий для крепления светильника на бетонных или кирпичных стенах — 6 мм, расстояние между отверстиями “БЛИК”— 136 мм, “БЛИК-01” — 120 мм, “БЛИК-02”— 170 мм. Светильник укомплектован элементами крепления для монтажа.	

Светильник “САУНА”

Пылевлагодонепроницаемые светильники серии “САУНА” предназначены для общего освещения помещений с высокой температурой и влажностью, а также саун, бань, душевых, ванных комнат и т.п.

Светильник может устанавливаться как внутри помещений, так и снаружи. Защитные уплотнения выполнены из кремнийорганической резины.

Технические характеристики

Напряжение, В	220
Частота переменного тока, Гц.....	50
Тип лампы “САУНА”	Г220-245-100
“САУНА-01”	Г220-245-60
“САУНА-02”	Г220-245-150
Максимальная мощность, Вт “САУНА”	60
“САУНА-01”	40
“САУНА-02”	100
Тип патрона	E27ДК-013(E14)
Тип кривой силы света	Ш
Масса не более, кг “САУНА”	1,5
“САУНА-01”	1,0
“САУНА-02”	2,0
Предельные значения температуры окружающей среды при эксплуатации	
нижняя, град С	- 40
верхняя, град С	+ 130
Срок службы светильника, лет	8

Светильник может поставляться с бесцветным рельефным или матовым стеклом. Габаритные размеры: диаметр 200 мм, высота с решеткой - 100 мм, без решетки 80 мм. Диаметр двух отверстий для крепления светильника на бетонных или кирпичных стенах - 6 мм, расстояние между отверстиями “САУНА” — 136 мм, “САУНА-01”— 120мм, “САУНА-02”— 170 мм. Светильник укомплектован элементами крепления.

Светильники “Блик” и “Сауна” выполнены на уровне мировых стандартов и сертифицированы на соответствие ГОСТ Р МЭК 598-2-1-97 и ГОСТ Р МЭК 598-1-96

Короба для подземных светильников.

Короба изготовлены из нержавеющей стали и предназначены для установки в специальных бетонных колодцах. Верхняя крышка короба, выполненная из ударопрочного закаленного стекла, находится на уровне поверхности. Внутри короба устанавливается прожектор, или другой светильник, предназначенный для освещения памятников, архитектурных сооружений и прочих объектов.

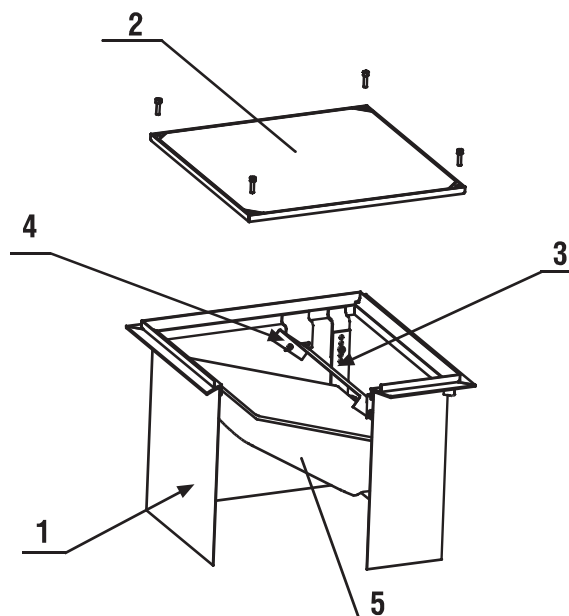
Конструктивные особенности:

- Короб состоит из корпуса 1 и крышки 2, см. рисунок.
- Все металлические части изготовлены из нержавеющей стали.
- Крышка короба изготовлена из ударопрочного закаленного стекла, толщиной 14 мм, залитого герметиком в металлической обечайке.
- Крепление крышки к корпусу производится четырьмя винтами М8 из нержавеющей стали с внутренним шестигранником.
- Для стока воды, корпус не имеет дна.
- Внутри корпуса установлен поворотный кронштейн 3 для крепления прожектора 5. Прожектор в комплект поставки не входит.
- Для получения необходимого угла подсветки в корпусе предусмотрена установка дополнительного плоского отражателя 4 из полированного алюминия.

Технические характеристики:

- внутренние размеры корпуса - 528x528x458 мм.,
- габаритные размеры - 625x625x476 мм.,
- максимальная нагрузка на стекло - 2000 кг.,
- требования к бетонному колодцу для установки светильника
 - длина - 540 мм,
 - ширина - 540 мм,
 - глубина - 500 мм,
- толщина стен бетонного колодца - 50 мм,
- расстояние от торцевого края бетонного колодца до поверхности земли (покрытия) - 25 мм,
- на дне колодца должен быть уложен дренаж (щебень) толщиной не менее - 200 мм,
- габаритные и установочные размеры короба могут быть скорректированы по требованию заказчика под конкретный тип устанавливаемых прожекторов.

В изготовленных ООО фирма "Индустрия" коробах установлены подземные прожекторы на Дворцовой площади и вокруг Зимнего дворца в городе Санкт-Петербург.





Раздел V

Коробки взрывозащищенные серии КР-В-100



общий вид

Коробки взрывозащищенные серии КР-В-100 предназначены для соединения, протягивания и разветвления проводов и кабелей, как в трубной, так и в открытой разводке.

Коробки изготовлены из алюминиевого сплава, являются пылевлагозащищенными (степень защиты IP65), пригодны для работы в условиях повышенной влажности (до 98%) и при температурах от минус 60оС до +40оС.

Коробки крепятся к опорной поверхности посредством винтов М6 или через специальную планку.

Общая базовая комплектация коробок серии КР-В-100: корпус коробки и крышка (для коробок КР-В-100е и КР-В-100d дополнительно кабельные вводы и пробки).

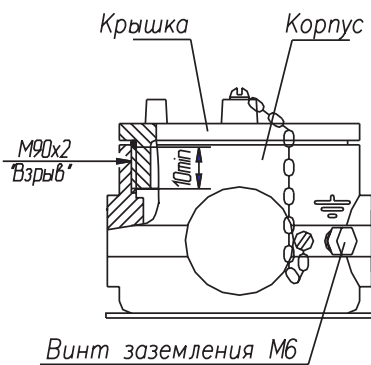


Рис. 1. Коробка КР - В - 100 - 01

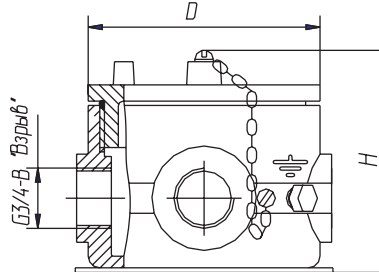


Рис. 2. Коробка КР - В - 100

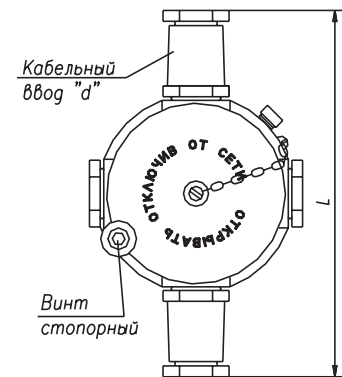


Рис. 3. Коробка КР - В - 100d



Рис. 4. Коробка КР - В - 100е



Рис. 5. КР-В-100е с колодкой WAGO

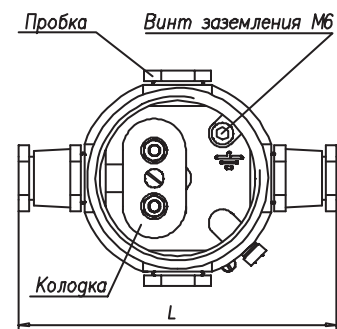


Рис. 6. Коробка КР - В - 100е

Коробки конструктивно подразделяются на 4 типа:

1. Коробка КР-В-100-01 (рис.1) - является заготовкой для дальнейшей доработки лицензированным заказчиком по конкретным техническим требованиям на изделие, в состав которого она входит. Маркировка по взрывозащите устанавливается после испытания изделия в целом. Уровень взрывозащиты оболочки (без отверстий) 1ExdIICT6.

2. Коробка КР-В-100 (рис.2) - поставляется с 4-мя отверстиями 3/4" в корпусе, применяется в составе машин, аппаратов, светильников, в закрытых трубных системах электропроводки кабелем или проводами. Не использованные отверстия заглушаются пробками. Маркировка взрывозащиты - 1ExdIICT6. Вид взрывозащиты "d" (взрывонепроницаемая оболочка). Допускается применение коробок КР-В-100 для выполнения разделительных уплотнений (КПР) и для проведения локальных испытаний (КПЛ). (рис. 6)

3. Коробка КР-В-100d (рис.3) - комплектуется кабельными вводами "d" и пробками (заглушка-ми) в соответствии с потребностью заказчика. Маркировка взрывозащиты - 1ExdIICT6. Вид взрыво-защиты "d"

(взрывонепроницаемая оболочка). Коробка может поставляться без клеммной колодки, с клеммными колодками (рис. 4 или рис. 5), а также клеммными колодками WAGO (рис.7). Предназначена для открытого и трубного монтажа кабеля.

Коробка КР-В-100е (рис.4 и рис.5) - комплектуется кабельными вводами "е", пробками (заглушками) и клеммными колодками (винтовыми или безвинтовыми) в соответствии с потребностью заказчика. Маркировка взрывозащиты - 2ExeIICT6. Вид взрывозащиты "е" (повышенная надежность против взрыва). Клеммная колодка может быть винтовая (рис. 4) или безвинтовая фирмы WAGO (Германия) (рис. 5). Предназначена для открытого и трубного монтажа кабеля.



НАИМЕНОВАНИЕ	МАРКИРОВКА ПО ВЗРЫВОЗАЩИТЕ	РАЗМЕРЫ, мм	МАССА, кг	ТЕХНИЧЕСКИЕ ДАННЫЕ
КР-В-100-01	1ExdIICT6	D=100 H=95	1,0	660 В 23 А
КР-В-100	1ExdIICT6	D=100 H=95	1,0	660 В
КР-В-100е	2ExeIIТ6	L=185 H=95	1,3	660 В 23 А
КР-В-100d	1ExdIICT6	L=205 H=95	1,5	660 В

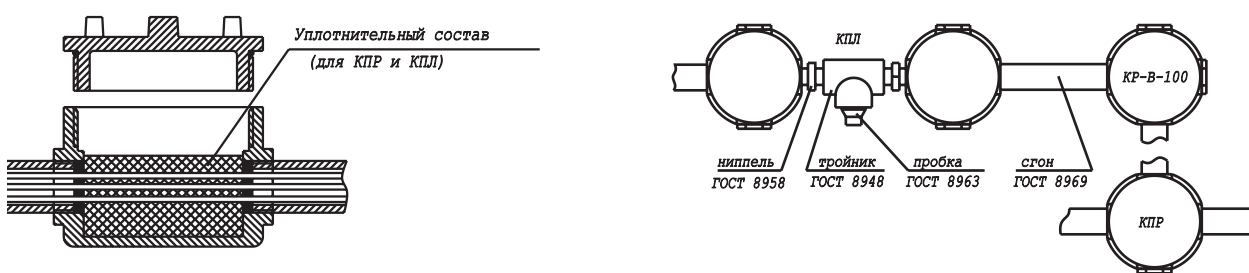


Рис.6. Пример применения КР-В-100 для выполнения разделительных уплотнений (КТР) и проведения локальных испытаний (КПЛ).

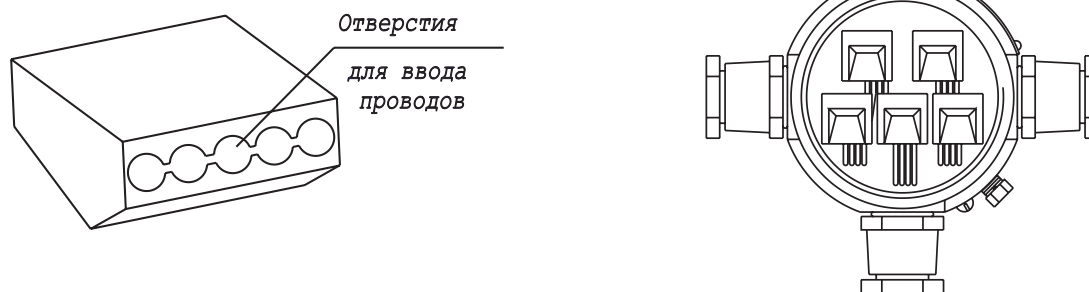


Рис. 7. Колодка WAGO 273-205. Пример применения. Только для коробок КР-В-100d



Раздел VII

СПОСОБЫ ПОДКЛЮЧЕНИЯ СВЕТИЛЬНИКОВ К СЕТИ

Монтаж светильников производится 2-5 жильным кабелем с соблюдением требований ПУЭ.

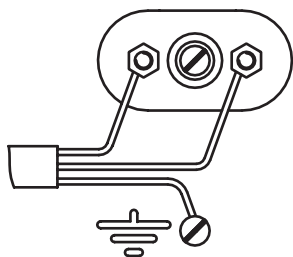
Заземление корпусов светильников осуществляется отдельной жилой кабеля, имеется дополнительный наружный контакт заземления.

Максимальное сечение жил кабеля - 6 кв. мм.

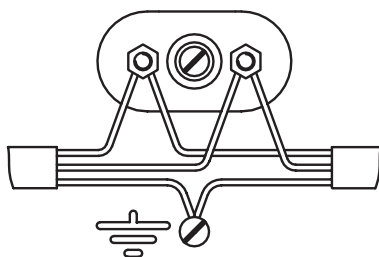
При подключении светильников возможны варианты:

1. "на транзит" - подключение группы светильников без применения разветвительной коробки в количестве, определяемом номинальным током светильника (контакты светильников рассчитаны на ток 25А).
2. "тупиковое" - радиальное подключение светильников или подключение через разветвительную коробку.

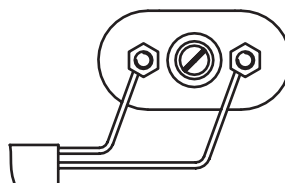
ВИНТОВАЯ КОЛОДКА



Тупиковое подключение трехжильного кабеля

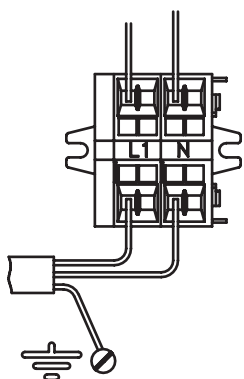


Транзитное подключение трехжильного кабеля

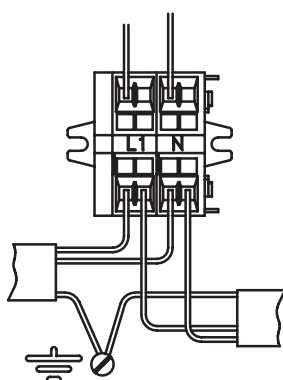


Подключение двухжильного кабеля

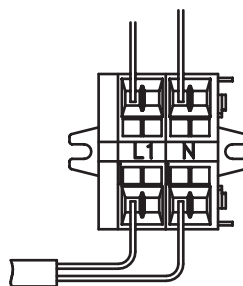
БЕЗВИНТОВАЯ КОЛОДКА WAGO



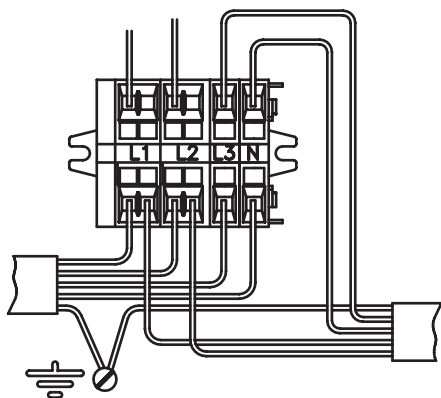
Тупиковое подключение трехжильного кабеля



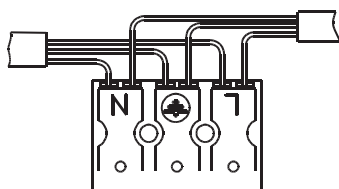
Транзитное подключение трехжильного кабеля



Подключение двухжильного кабеля



Транзитное подключение пятижильного кабеля



Транзитное подключение трехжильного кабеля для безвинтовой колодки SLK

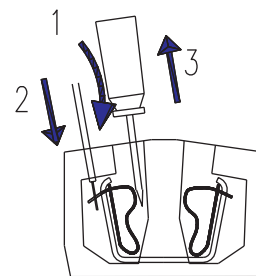
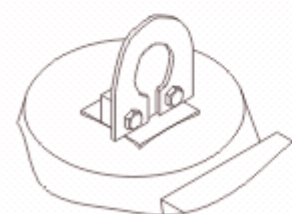
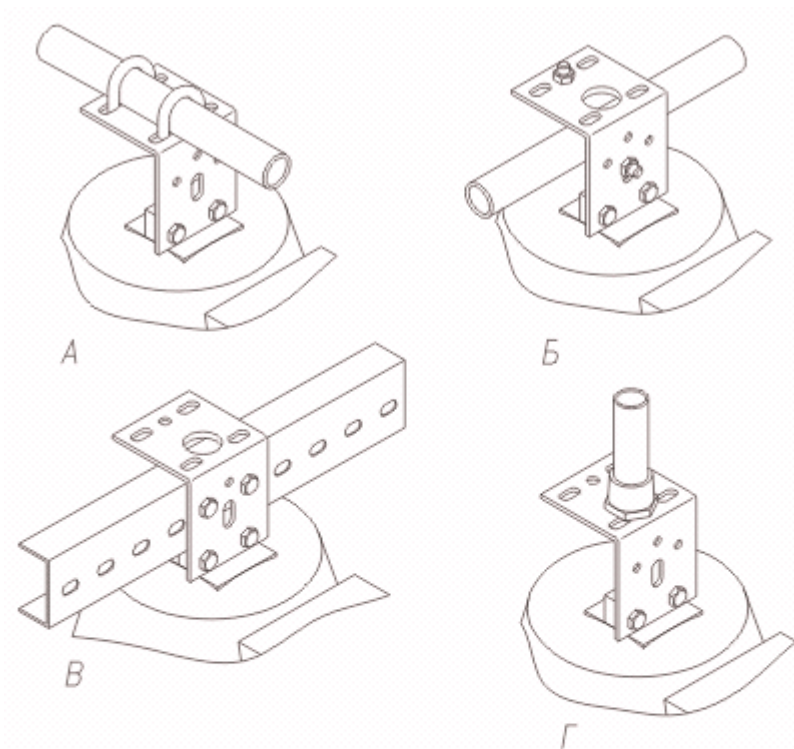


Схема монтажа провода в колодку WAGO



Раздел VIII СПОСОБЫ КРЕПЛЕНИЯ И УСТАНОВКИ

Установка подвесных светильников производится с помощью скоб и подвесов и позволяет монтировать светильники на любые стандартные монтажные профили, на горизонтальные и вертикальные поверхности; на трубные консоли, на тросовую подвеску.

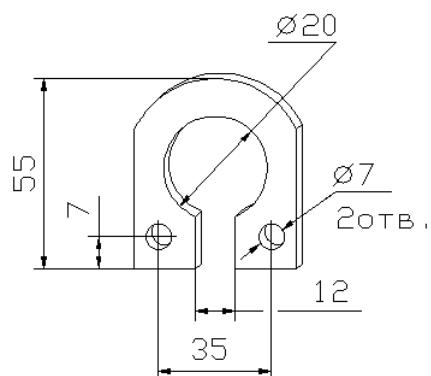


Д

Варианты подвеса светильников:
А, Б, В – на универсальной скобе подвеса;
Г – на трубной консоли (подвес комбинированный);
Д – на серьге для подвеса на трос и крюк

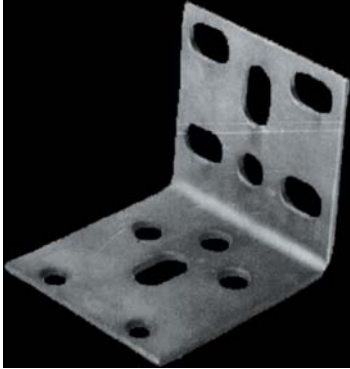
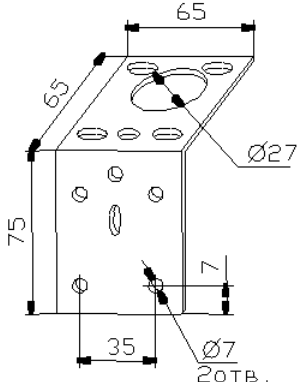

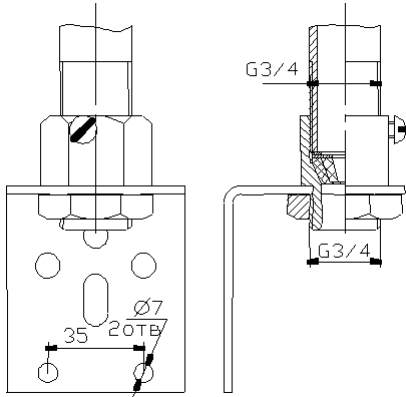

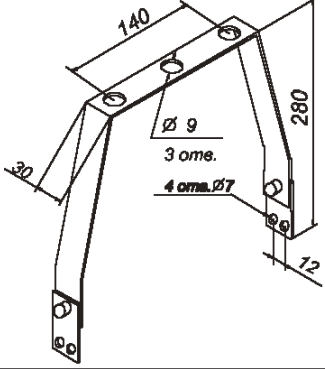




Серьга предназначена для подвеса светильников на трос и крюк.



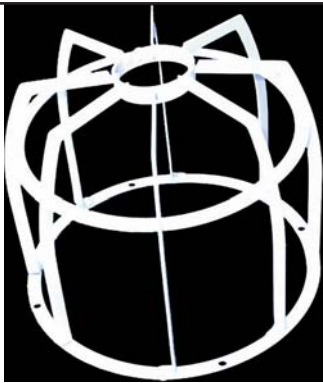
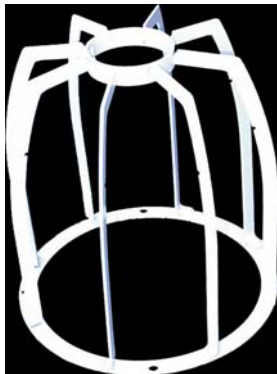
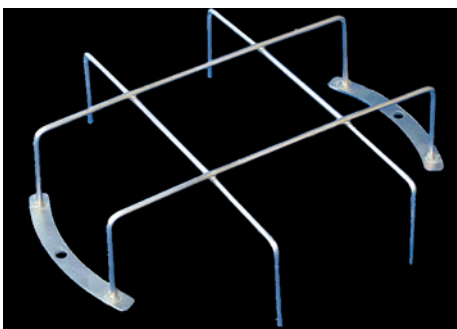
Габаритные и присоединительные размеры.



	
<p>Универсальная скоба подвеса предназначена для установки светильников на горизонтальные и вертикальные поверхности, трубные кронштейны.</p>	<p>Габаритные и присоединительные размеры.</p>
	
<p>Подвес комбинированный предназначен для установки светильников на трубные консоли.</p>	<p>Габаритные и присоединительные размеры.</p>
	
<p>Подвес поворотный предназначен для установки светильников под углом к опорным поверхностям в зонах местного освещения.</p>	<p>Габаритные и присоединительные размеры.</p>
	
<p>Планка опорная предназначена для крепления светильников к горизонтальным поверхностям.</p>	<p>Габаритные и присоединительные размеры.</p>

Раздел IX ПРИНАДЛЕЖНОСТИ ПО ДОПОЛНИТЕЛЬНОМУ ЗАКАЗУ

Решетки защитные

	
<p>Решетка 305121.001 предназначена для установки на светильники РСП38М и НСП43М в качестве защитного, а также декоративного элемента.</p>	<p>Решетка 305121.006 предназначена для установки на светильники НСП47, РСП45, ЖСП47 и ФСП03 в качестве защитного, а также декоративного элемента.</p>
	<p>Решетка 305121.010 предназначена для установки на светильники НСП43М-01, НСП43М-03, НСП43М-11, НСП43М-13 и прожекторы ПКС-ВМ и ПЗС-ВМ в качестве защитного, а также декоративного элемента.</p>

Отражатели

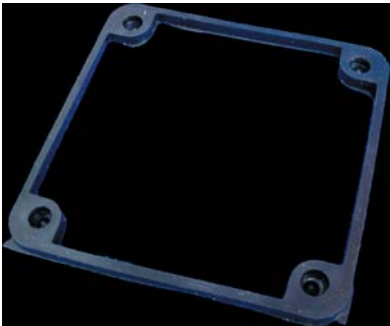



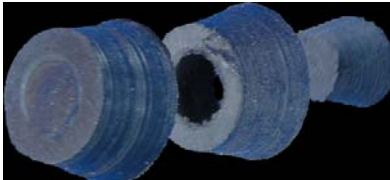
	
<p>Отражатель 725327.002 предназначен для установки на светильники РСП38М и НСП43М для направления светового потока преимущественно в нижнюю полусферу.</p>	<p>Отражатель 725327.004 предназначена для установки на светильники НСП47, РСП45, ЖСП47 и ФСП03 для направления светового потока преимущественно в нижнюю полусферу.</p>

Кабельный ввод

	
<p>Кабельный ввод 305315.001 обеспечивает подключение и уплотнение кабелей диаметром от 3 до 16 мм и обеспечивает герметичность вводных коробок не ниже IP65. детали кабельного ввода изготавливаются из стали, алюминиевого сплава. Уплотнительные элементы - конические и круглые резиновые кольца.</p>	<p>Пробка (заглушка) 305315.003 предназначена для установки в резьбовое отверстие 3/4" вводных коробок светильников, где нет необходимости прокладки транзитных линий электропитания. Обеспечивает степень защиты от климатических воздействий внешней среды IP65. изготавливается из алюминиевого сплава. Уплотнительный элемент - круглое резиновое кольцо.</p>

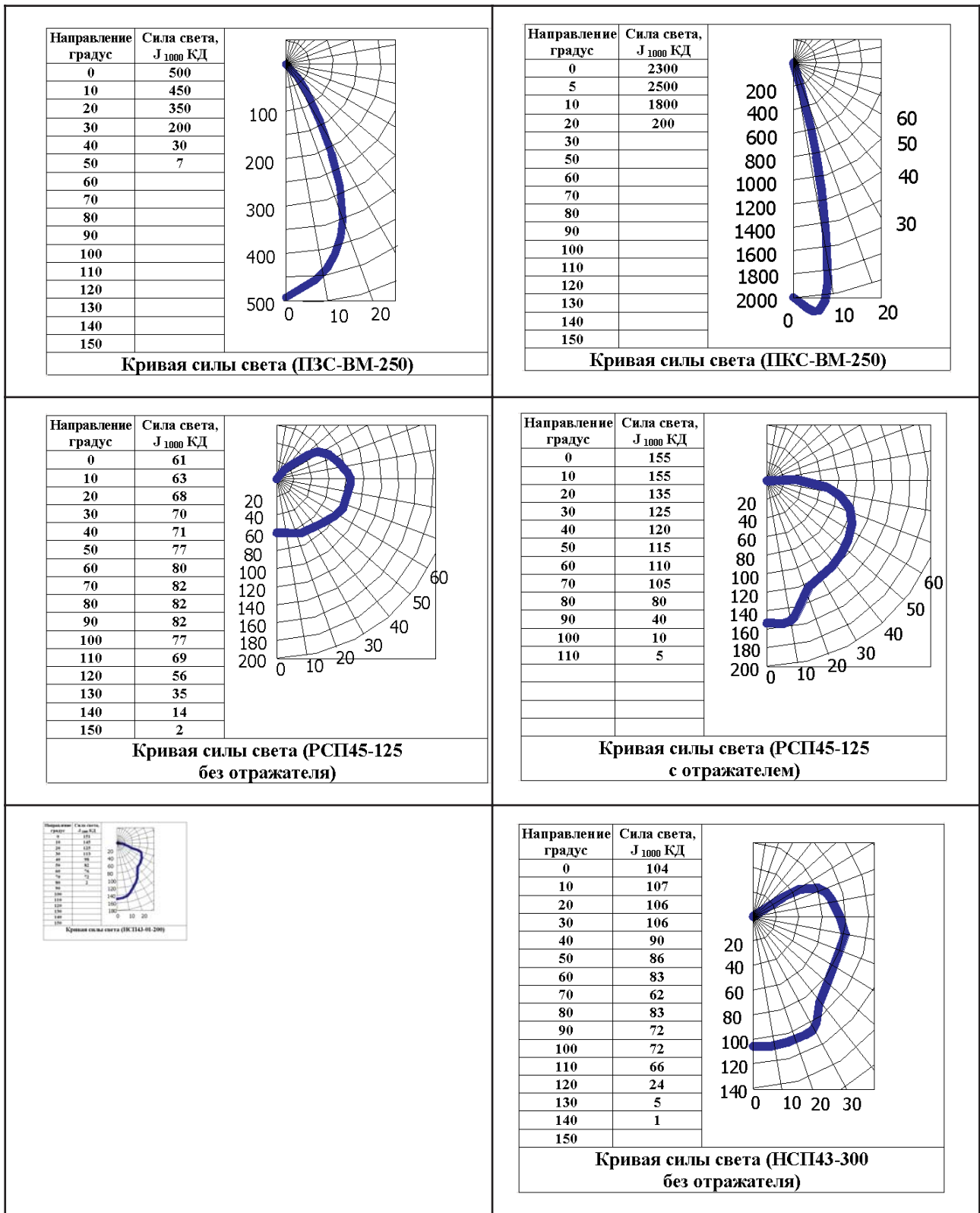
Детали поставляемые на замену

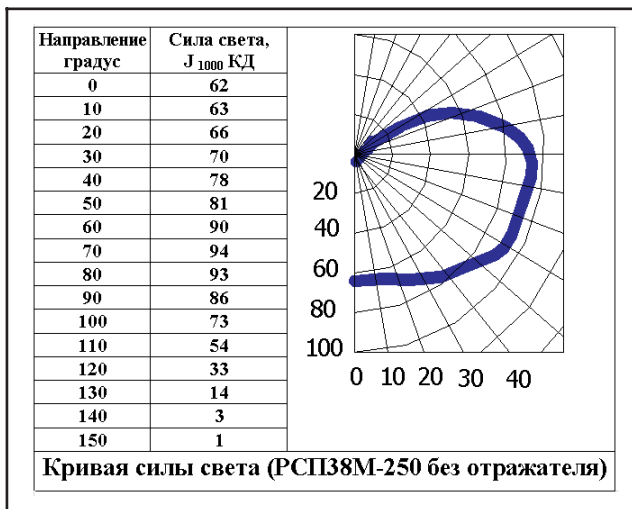
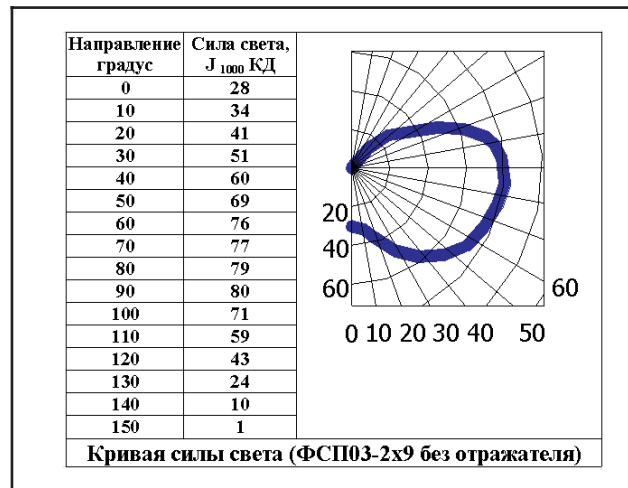
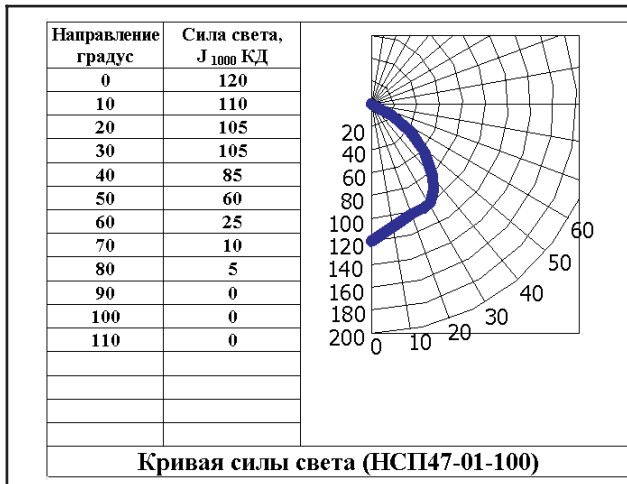
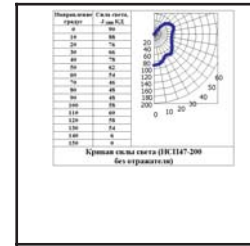
В связи с большим сроком эксплуатации изделий, резинотехнические детали светильников утрачивают свои рабочие характеристики раньше изделия в целом (через 4,5 - 5 лет).
Рекомендуется через 4 года после ввода изделий в эксплуатацию проводить замену резиновых элементов.

		
<p>Прокладка 754142.002 - для уплотнения крышки.</p>	<p>Кольцо 754152.007 - для РСР45, НСП47, ЖСП47, ФСП03.</p>	<p>Кольцо 754152.004 - для РСР38М, НСП43М, НСП43М-01..23.</p>
		
<p>Кольцо 754152.003 - уплотнительное для пробки и кабельного ввода.</p>	<p>Комплект: 754152.001, 754152.002, 754152.008 - для кабельного ввода "е" или "d".</p>	



Раздел X Светотехнические характеристики





ООО фирма "Индустрия"

215010, Смоленская обл.
г. Гагарин, ул. Стройотрядовская, д.5
тел/факс: (08135) 4-32-77
тел. (08135) 4-87-91, 4-10-75
E-mail: mail@industriya.ru
<http://www.industriya.ru>