



НАРУЖНОЕ И АРХИТЕКТУРНОЕ ОСВЕЩЕНИЕ

издание 12-е

www.sarosco.com



О КОМПАНИИ

Компания САРОС основана в 1992 году в Санкт-Петербурге. За минувшие годы наша компания проделала путь от небольшой строительно-производственной фирмы до многопрофильного производственно-торгового холдинга, который включает в себя:

- производство светотехнического оборудования под торговой маркой «САРОС» на заводе «СТП САРОС»;
- проектные бюро и отделы продаж, предлагающие полный спектр решений для освещения от концепции и дизайн-проекта до комплексной поставки осветительного оборудования и монтажа;
- производство натяжных потолков и комплектующих к ним под торговой маркой «Сарос Дизайн»;
- производство пластмассовых изделий методом литья под давлением, профилей из ПВХ методом экструзии и полиэтиленовых упаковочных пленок под торговой маркой «ПиВиСи»;
- филиалы в России и за рубежом;
- транспортно-логистическую компанию со складскими помещениями во всех филиалах.

Этапы развития компании САРОС :

1992 год – основание фирмы, поставки электроники, строительных материалов.

1995 год – выбрано перспективное направление – поставка европейского светотехнического оборудования.

2000 год – начало производства декоративных опор освещения и уличных светильников.

2002 год – открытие филиала в Москве.

2004 год – открытие филиала в Самаре.

2006 год – открытие филиала в Екатеринбурге. Расширение производственных площадей – открытие завода в Стрельне.

2008 год – открытие филиала в Нарве (Эстония).

2010 год – открытие филиала в Новосибирске.

2011 год – открытие филиалов в Украине (Киев) и Германии (Штутгарт).

2012 год – начало серийного производства интерьерных светильников. Выход первого издания каталога интерьерного освещения.

2015 год - открытие светотехнического производства в Нарве (Эстония).

О ПРОИЗВОДСТВЕ

Начав свою деятельность с поставок европейского электроосветительного оборудования, мы ставили перед собой цель наладить производство светотехники европейского качества в России, тем самым, сократить сроки поставки и стоимость для наших клиентов, и иметь возможность производить то, что необходимо нашим клиентам, не ограничиваясь рамками каталогов.

Производство осветительного оборудования, способного конкурировать с европейским, невозможно без квалифицированного персонала и современного оборудования. На сегодняшний день мы всем этим располагаем.

Наличие современного станочного парка дает возможность производить основную часть технологических операций на нашем заводе, что в свою очередь позволяет держать под контролем и качество выпускаемой продукции, и сроки изготовления. Мы располагаем 6-ти метровой камерой порошковой окраски, и окрашиваем по самой современной технологии не только светильники, но и опоры освещения. Перед покраской все изделия подвергаются либо горячему оцинкованию, либо проходят специальную предварительную обработку, что улучшает коррозионную стойкость и увеличивает срок эксплуатации.

В светильниках мы используем комплектующие лучших европейских производителей. Отдельное внимание уделяем упаковке. Надежно упакованная продукция не боится длительной транспортировки и многократной перегрузки.

О ПРОДУКЦИИ

Светотехническую продукцию, созданную на нашем заводе, можно встретить далеко за пределами Санкт-Петербурга и России.

В каталоге представлены опоры освещения, светильники, прожекторы и торшеры выпускаемые серийно.

Кроме этого мы производим системы освещения по индивидуальным заказам и для уникальных условий эксплуатации.

Разрабатывая новые светильники и опоры, наши дизайнеры стремятся создать не только функциональное освещение, но и изготовить архитектурный элемент, который органично впишется в окружающую среду.

Задача наших конструкторов – удобство монтажа и эффективность изделия, т.к. светильник должен не только радовать глаз, давать комфортный свет, но и быть качественным и долговечным.

Оглавление

10-49

Осветительные системы

Тверь	Спарта	Стик	Новогорск	Сходня	Парус	Сити-Квадро	Иматра	Иматра LED	Онега	Онега LED	Вуокса	Сайма 40	Сайма 40LED	Сайма 60	Сайма 60LED	Оредеж	Оредеж LED	Оккервиль
10	14	18	20	22	24	28	30	32	34	36	38	40	42	44	46	48	50	52

52-71

Опоры

Арбат	Вавилон	Коневец	Сегежа	Балчуг	Свирь	Зенит	Сатурн	Сабонис	Казань	Гольф	Соло	Парк	Сквер	Луна	Хайвэй	Александрия	Репино	ОКК
56	60	62	64	66	68	68	68	68	68	70	70	70	70	70	72	72	72	76

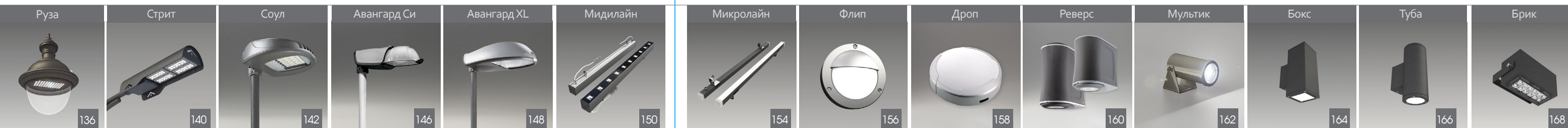
74-98

Торшеры

Реплэй-159	Вологда	Маяк	Реплэй	Торжок	Тверь	Луга	Неон	Пони	Сабонис	Луна	Вояж	Тотем 2	Нева	Бриз
80	82	84	86	88	90	92	94	96	96	96	98	100	102	104

100-152

Уличные светильники



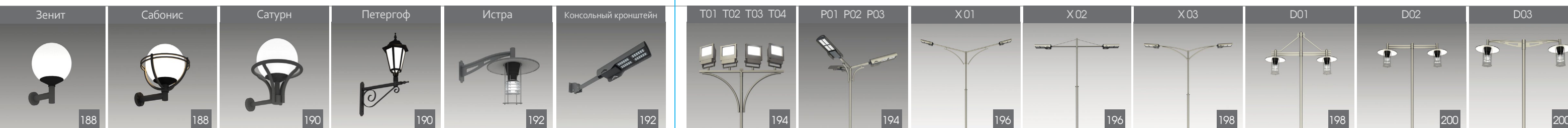
154-168

Пржекторы



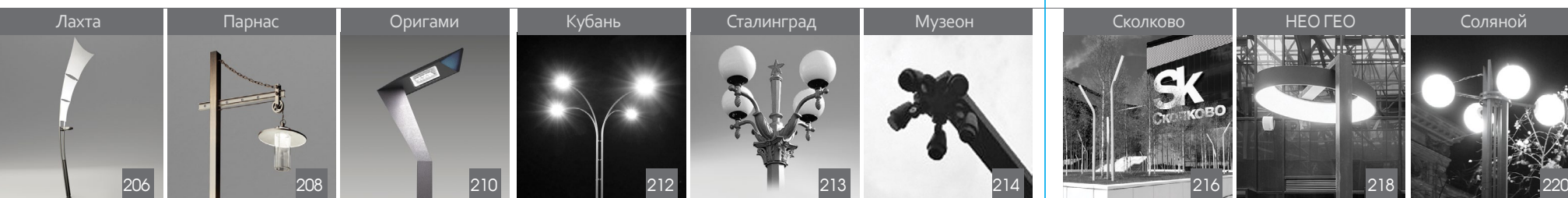
170-187

Настенные кронштейны



188-205

Нестандартные решения
и аксессуары



Осветительные системы



ТВЕРЬ 10-13



СПАРТА 14-17



СТИК 18-19



НОВОГОРСК 20-21



СХОДНЯ 22-23



ПАРУС 24-27



СИТИ КВАДРО 28-29



ИМАТРА 30-31



ИМАТРА LED 32-33

Outdoor light systems

Outdoor light systems



ОНЕГА 34-35



ОНЕГА LED 36-37



ВУОКСА 38-39



САЙМА 40 40-43



САЙМА 60 44-47



ОРЕДЕЖ 48-49



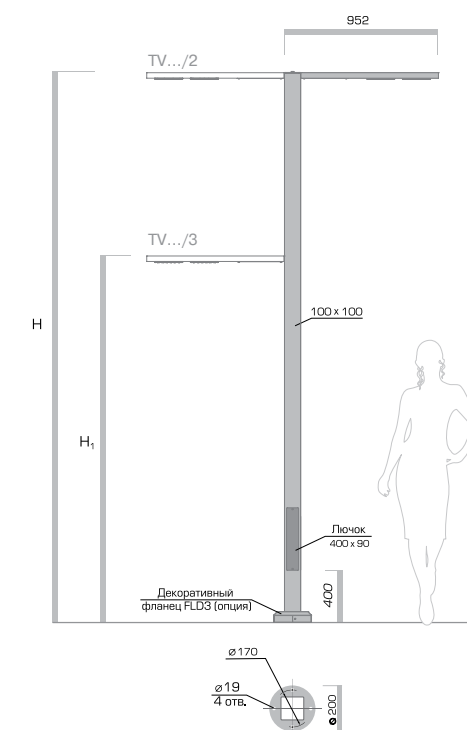
ОРЕДЕЖ LED 50-51



ОККЕРВИЛЬ 52-53



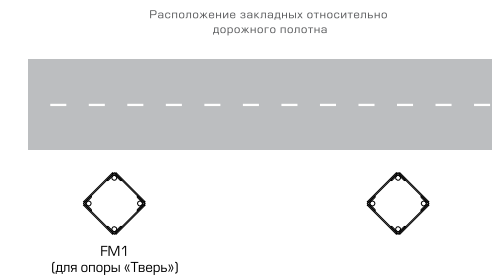
Outdoor light systems



ТВЕРЬ

Источники света Светодиодные источники света.	Комплектация Декоративный фланец FLD3 (заказывается отдельно, стр. 202).	Конструкция Опора - сталь. Светильник - алюминиевый сплав. Изготавливается в двух вариантах : обычная и М-версия (с увеличенной мощностью)
---	--	--

Окраска Порошковая окраска в любой цвет по базовой палитре (стр.229)	Подключение 220 В, 50Гц. Максимальное сечение присоединяемых проводников 16 мм ² .	Дополнительные сведения Закладные для монтажа - FM1 или A4 (стр. 222-227). Защита от коррозии - горячее цинкование (ствол опоры).
--	---	---



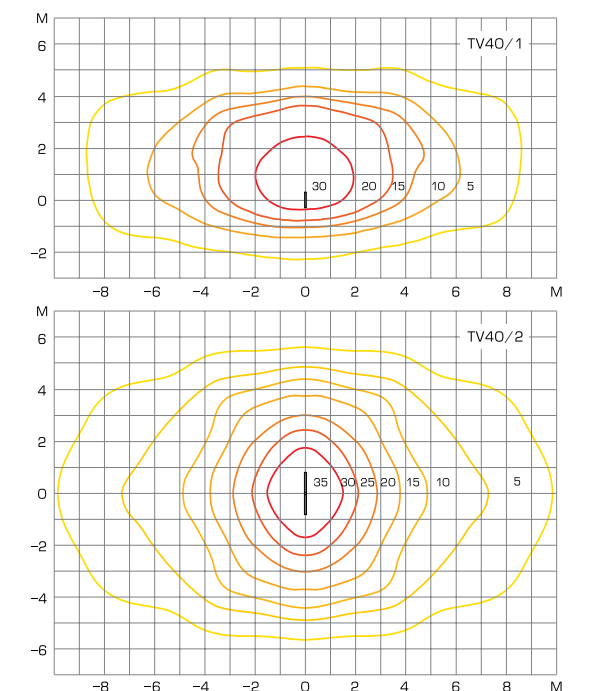
Код изделия	H, м	H ₁ , м	Мощность, Вт	Световой поток, лм	Вес, кг
TV40/1 3К(4К)	4,0	-	28	3330	44
TV40/2 3К(4К)	4,0	4,0	56	6660	47
TV50/1 3К(4К)	5,0	-	28	3330	53
TV50/2 3К(4К)	5,0	5,0	56	6660	56
TV60/1 3К(4К)	6,0	-	28	3330	62
TV60/2 3К(4К)	6,0	6,0	56	6660	65
TV60/3 3К(4К)	6,0	4,0	56	6660	65

Версия с увеличенной мощностью

TV40M/1 3К(4К)	4,0	-	56	6100	44
TV40M/2 3К(4К)	4,0	4,0	112	12200	47
TV50M/1 3К(4К)	5,0	-	56	6100	53
TV50M/2 3К(4К)	5,0	5,0	112	12200	56
TV60M/1 3К(4К)	6,0	-	56	6100	62
TV60M/2 3К(4К)	6,0	6,0	112	12200	65
TV60M/3 3К(4К)	6,0	4,0	112	12200	65

Code	H, m	H ₁ , m	Power, W	Luminous flux, lm	Weight, kg
------	------	--------------------	----------	-------------------	------------

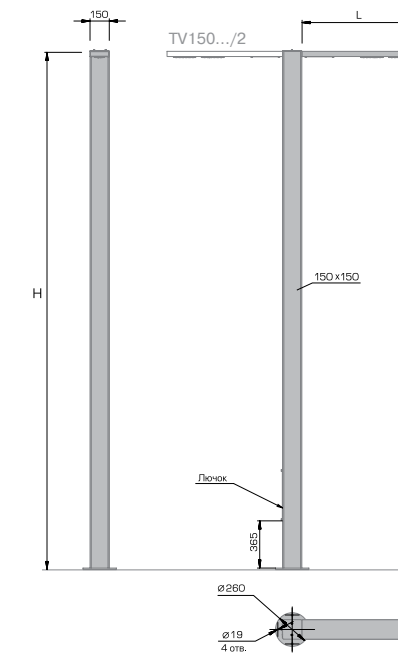
Диаграммы освещенности, lx



Код для заказа опоры состоит из кода изделия и кода цвета изделия из базовой палитры, например: TV40/2 3К - BLK/MT



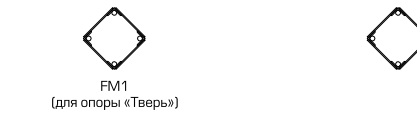
Outdoor light systems



Окраска
Порошковая окраска в любой цвет по базовой палитре (стр.229)

Подключение
220 В, 50Гц.
Максимальное сечение присоединяемых проводников 16 мм².

Дополнительные сведения
Закладные для монтажа - FM6 (для 4-6 м) и FM8 (для 9 м) (стр. 222-227).
Защита от коррозии - горячее цинкование.



Источники света
Светодиоды

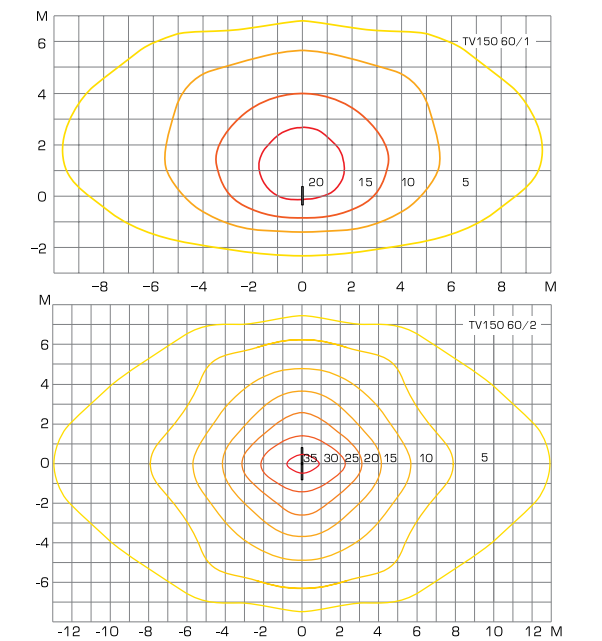
Конструкция
Опора - сталь. Светильник - алюминиевый сплав.

ТВЕРЬ 150

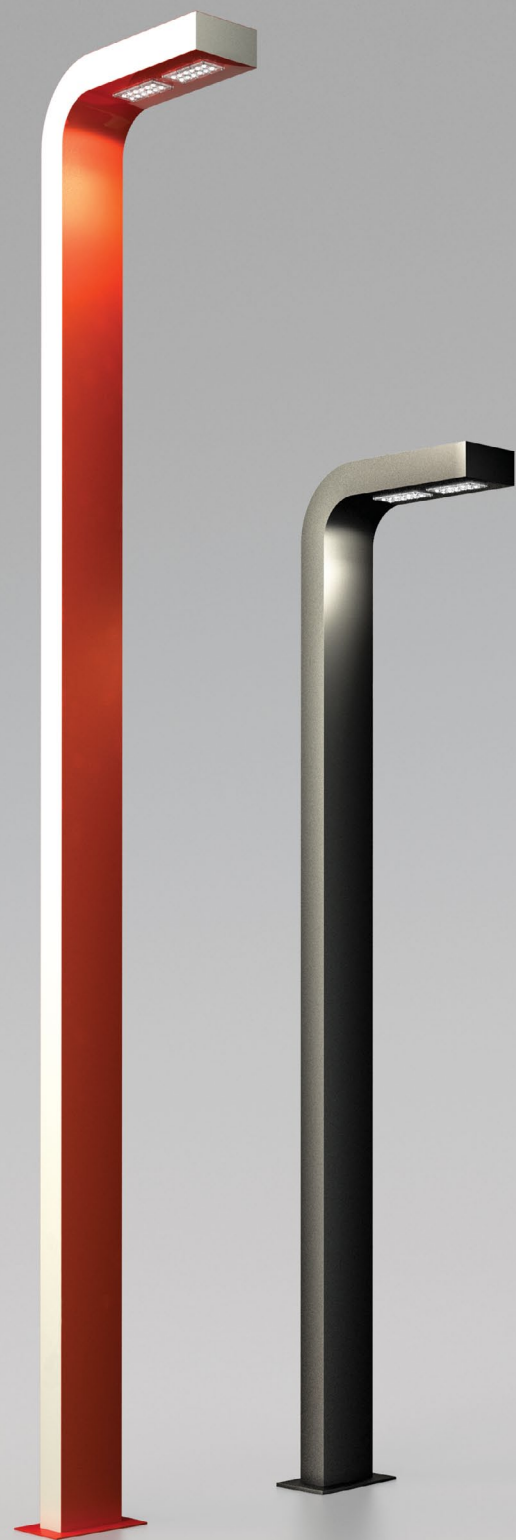
ERC
220V
IP65
LED
3000K
4000K

Код изделия	H, м	L, мм	Мощность, Вт	Световой поток, лм	Вес, кг
TV150 40/1 3К(4К)	4,0	900	28	3330	98
TV150 40/2 3К(4К)	4,0	900	56	6660	105
TV150 60/1 3К(4К)	6,0	900	28	3330	145
TV150 60/2 3К(4К)	6,0	900	56	6660	152
TV150 90/1 3К(4К)	9,0	1195	56	6660	220
TV150 90M/1 3К(4К)	9,0	1195	112	12200	220
TV150 90/2 3К(4К)	9,0	1195	112	13320	227
TV150 90M/2 3К(4К)	9,0	1195	224	24400	227
Code	H, m	L, mm	Power, W	Luminous flux, lm	Weight, kg

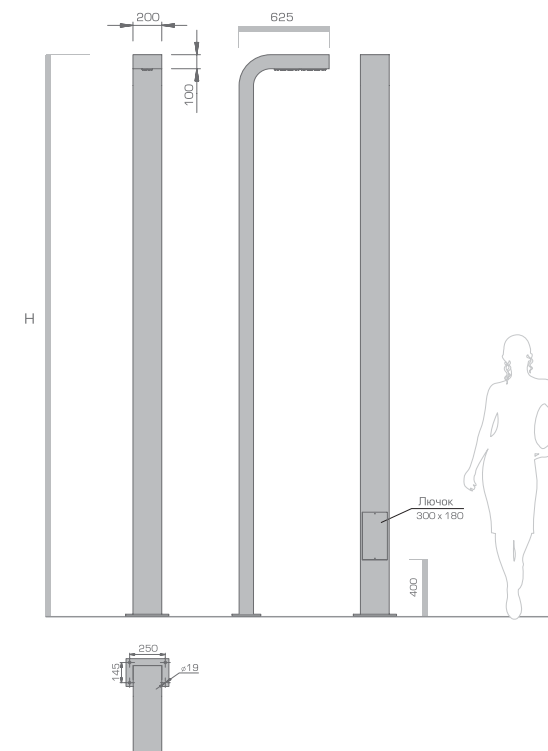
Диаграммы освещенности, lx



Код для заказа опоры состоит из кода изделия и кода цвета изделия из базовой палитры, например: TV150 40/2 4K - BLK/MT



Outdoor light systems



Источники света

Светодиоды

Конструкция

Опора изготовлена из алюминиевого сплава. Изготавливается в двух вариантах : обычная и М-версия (с увеличенной мощностью)

Окраска

Порошковая окраска в любой цвет по базовой палитре (стр.229). Возможна окраска плоскостей ствола опоры в разные цвета (под заказ).

Подключение

220 В, 50Гц. Максимальное сечение присоединяемых проводников 16 мм².

Дополнительные сведения

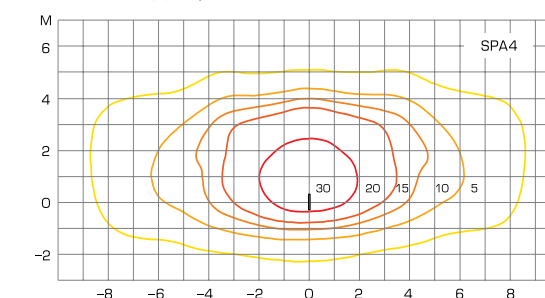
Закладные для монтажа FM3, FM-TP5 или Тип 4 (стр. 222-227)

СПАРТА

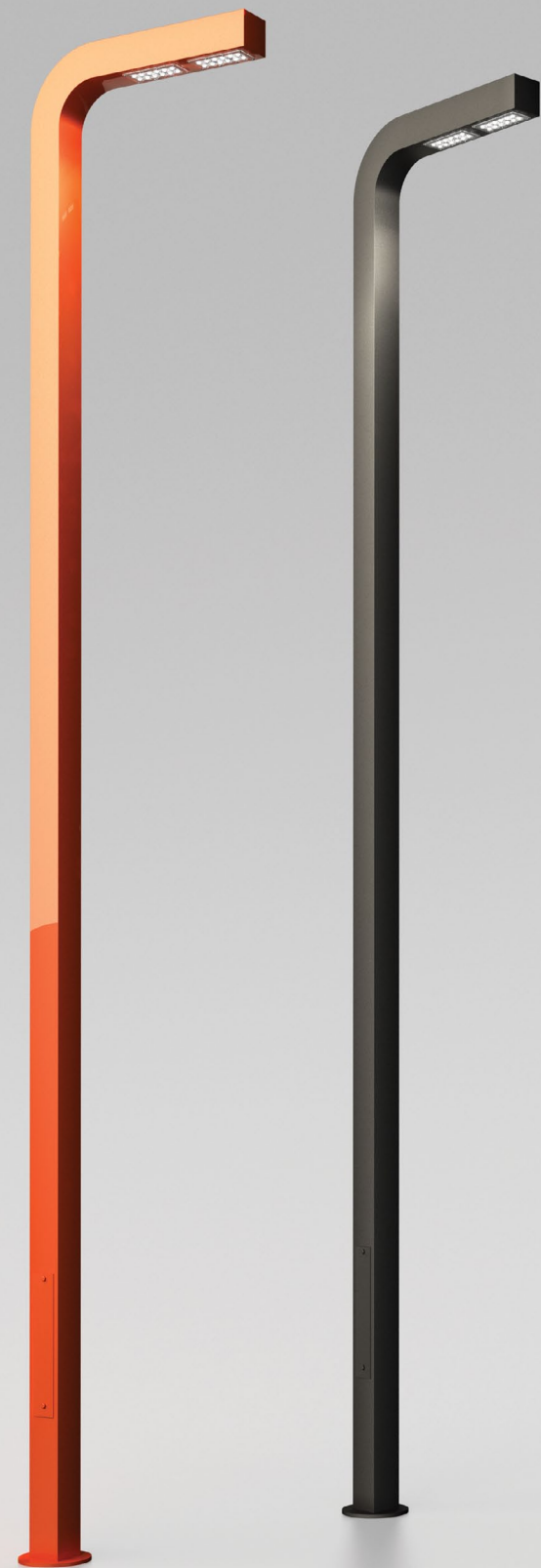


Код изделия	Н, м	Мощность, Вт	Световой поток, лм	Вес, кг
SPA 4 3K(4K)	4,0	26	3476	40
SPA 4M 3K(4K)	4,0	52	6303	40
SPA 5 3K(4K)	5,0	26	3476	50
SPA 5M 3K(4K)	5,0	52	6303	50
SPA 6 3K(4K)	6,0	26	3476	60
SPA 6M 3K(4K)	6,0	52	6303	60
Code	H, m	Power, W	Luminous flux, lm	Weight, kg

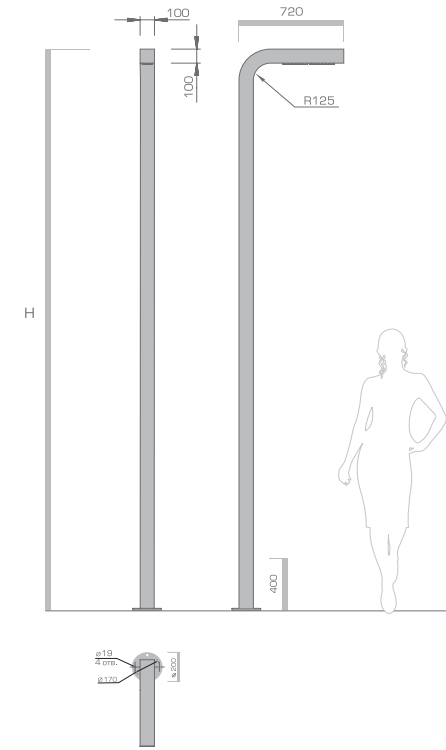
Диаграммы освещенности, lx



Код для заказа опоры состоит из **кода изделия** и **кода цвета изделия** из базовой палитры, например: SPA 5 4K - BLK/MT



Outdoor light systems



Источники света

Светодиоды

Конструкция

Опора изготовлена из стали и алюминиевого сплава. Изготавливается в двух вариантах : обычная и М-версия (с увеличенной мощностью)

Окраска

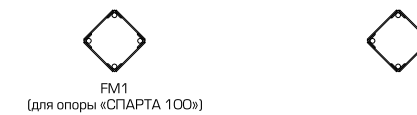
Порошковая окраска в любой цвет по базовой палитре (стр.229). Невозможна окраска плоскостей ствола опоры в разные цвета.

Подключение

220 В, 50Гц. Максимальное сечение присоединяемых проводников 16 мм².

Дополнительные сведения

Закладные для монтажа - FM1 или A4 (стр. 222-227). Ориентация закладных относительно дорожного полотна дана на рисунке. Защита от коррозии - горячее цинкование (ствол опоры).

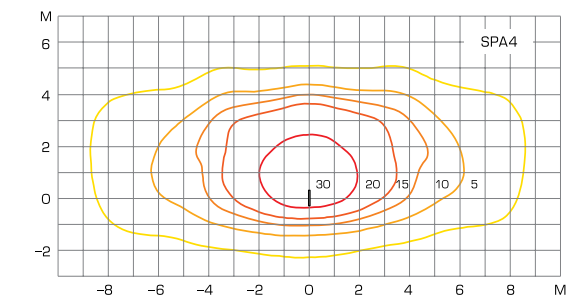


СПАРТА 100

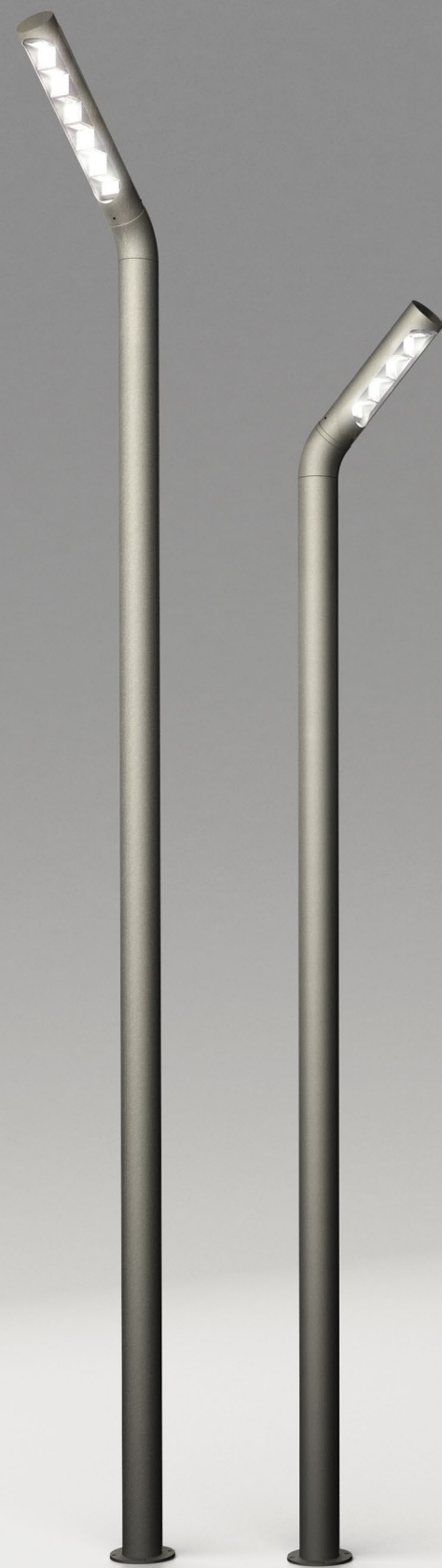


Код изделия	Н, м	Мощность, Вт	Световой поток, лм	Вес, кг
SPA 100 4 ЗК(4К)	4,0	26	3476	
SPA 100 4М ЗК(4К)	4,0	52	6303	
SPA 100 5 ЗК(4К)	5,0	26	3476	
SPA 100 5М ЗК(4К)	5,0	52	6303	
SPA 100 6 ЗК(4К)	6,0	26	3476	
SPA 100 6М ЗК(4К)	6,0	52	6303	
Code	H, m	Power, W	Luminous flux, lm	Weight, kg

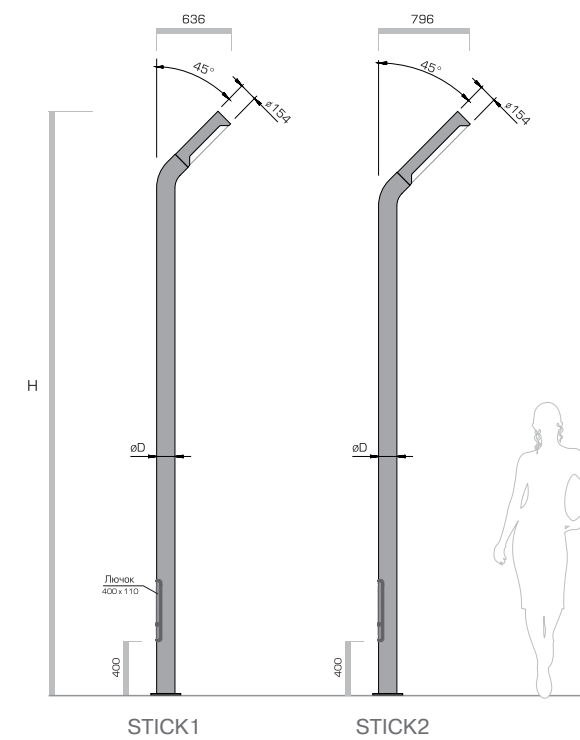
Диаграммы освещенности, lx



Код для заказа опоры состоит из **кода изделия** и **кода цвета изделия** из базовой палитры, например: SPA 100 5 4K - BLK/MT



Outdoor light systems



Источники света

Светодиодные источники света.
Световая температура -
3000К (3К) или 4000К (4К)

Конструкция

Опора - сталь. Светильник -
нержавеющая сталь. IP65.
Изготавливается в двух
модификациях: на 4
(STICK1) и 6 (STICK2)
светодиодных модулей.

Подключение

220 В, 50 Гц

Дополнительная информация

Закладная для установки -
FM6.
Защита от коррозии -
горячее цинкование (ствол
опоры).

Окраска

Порошковая окраска в
любой цвет по базовой
палитре (стр.229).

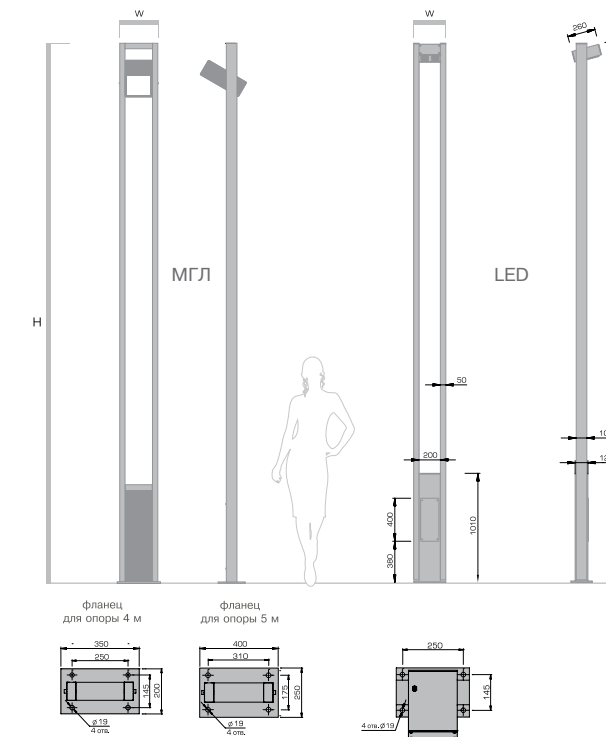
СТИК

Код	H, м	D, мм	Мощность, Вт	Световой поток, лм	Вес, кг
STICK1 40-3К (4К)	4,0	159	35	3686 (4266)	65
STICK1 50-3К (4К)	5,0	159	35	3686 (4266)	82
STICK2 50-3К (4К)	5,0	159	54	5530 (6398)	85
STICK2 60-3К (4К)	6,0	159	54	5530 (6398)	102
Code	H, m	D, mm	Power, W	Luminous flux, lm	Weight, kg

Код для заказа опоры состоит из **кода изделия** и **кода цвета изделия** из базовой палитры, например: STICK1 50 - 4К - BLK/MT



Outdoor light systems



Источники света

Металлогалогенный источник света или светодиоды.

Конструкция

Опора - сталь. Кронштейн светильника - алюминиевый сплав.

Окраска

Порошковая окраска в любой цвет по базовой палитре (стр.229).

Подключение

220 В, 50Гц.
Максимальное сечение присоединяемых проводников 16 мм².

Дополнительные сведения

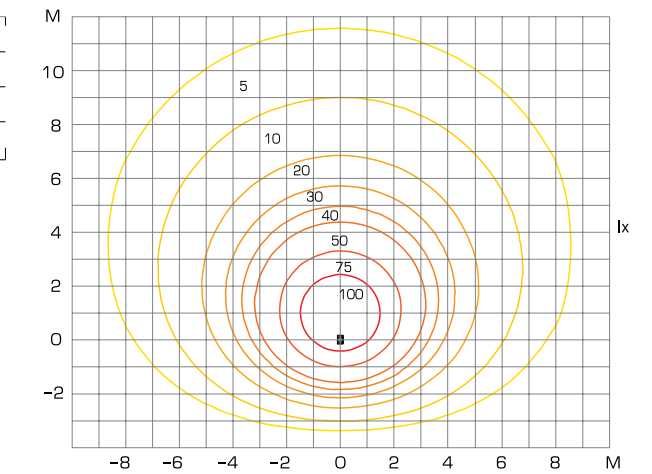
Закладные для монтажа - FM3, FM4, FM-TP5 или Тип 4 (стр. 222-227)
Защита от коррозии - горячее цинкование (основание опоры).

НОВОГОРСК



Код изделия	H, м	W, мм	Мощность, Вт	Световой поток, лм	Вес, кг
NOV 4	4,0	297	150	-	56
NOV 5	5,0	357	150	-	62
NOV 4 ЗК(4К)	4,0	300	26	3476	56
NOV 5 ЗК(4К)	5,0	300	26	3476	62
Code	H, m		Power, W	Luminous flux, lm	Weight, kg

Диаграмма освещенности для NOV 4
Угол наклона светильника - 45°



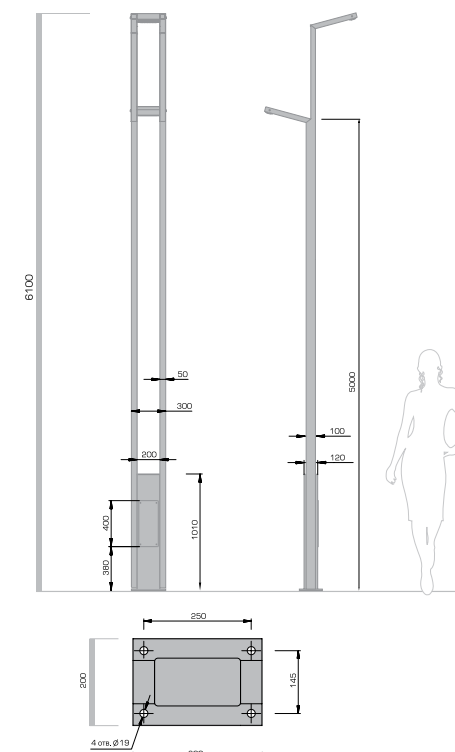
Код для заказа опоры состоит из кода изделия и кода цвета изделия из базовой палитры, например: NOV 5 - BLK/MT



SKHOD 1 SKHOD 2 SKHOD 3

Дизайн опоры - Д.А.Репин

Outdoor light systems



Окраска
Порошковая окраска в любой цвет по базовой палитре (стр.229).

Источники света
Светодиоды

Подключение
220 В, 50Гц.
Максимальное сечение присоединяемых проводников 16 мм².

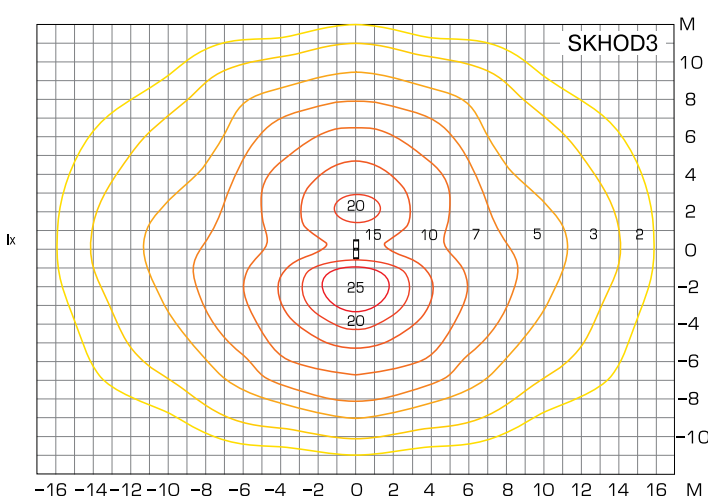
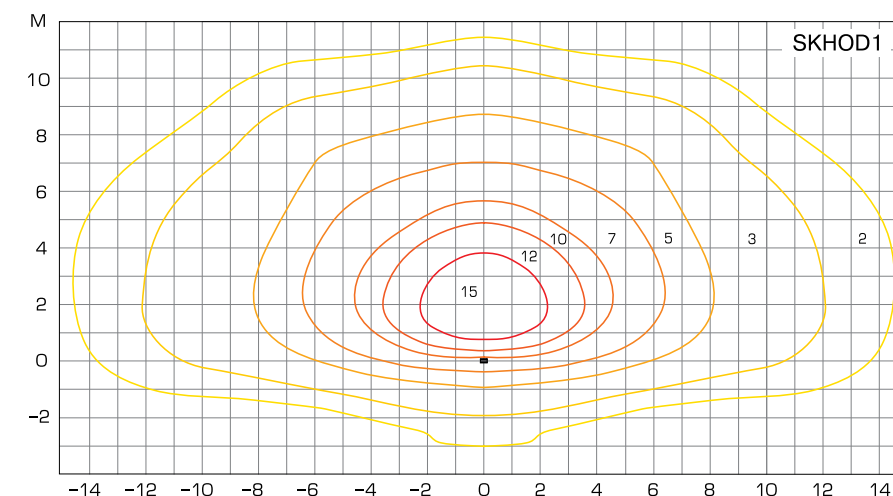
Конструкция
Опора - сталь. Светильник - алюминиевый сплав.
Изготавливается в двух вариантах : обычная и М-версия (с увеличенной мощностью)

Дополнительные сведения
Закладные для монтажа FM3, FM-TP5 или Тип 4 (стр. 222-227)
Защита от коррозии - горячее цинкование.

СХОДНЯ

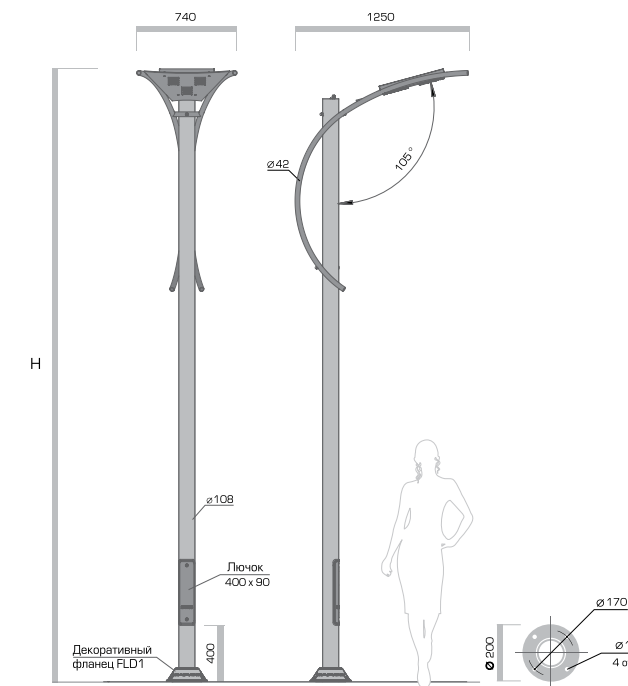
ERC 220V IP65 LED 3000K 4000K

Код изделия	Мощность, Вт	Световой поток, лм	Вес, кг
SKHOD 1 3К(4К)	13	1738	60
SKHOD 2 3К(4К)	26	3476	63
SKHOD 3 3К(4К)	26	3476	65
Code	Power, W	Luminous flux, lm	Weight, kg



Код для заказа опоры состоит из кода изделия и кода цвета изделия из базовой палитры, например: SKHOD 3 4К - BLK/MT

Outdoor light systems



Источники света

Светодиоды

Комплектация

Декоративный фланец FLD1.

Конструкция

Опора - сталь. Кронштейн светильника - алюминиевый сплав.
Изготавливается в двух вариантах: обычная и М-версия (с увеличенной мощностью)

Окраска

Порошковая окраска в любой цвет по базовой палитре (стр.229).
Возможна окраска ствола опоры и кронштейна с плоскостью светильника в разные цвета (под заказ).

Подключение

220 В, 50 Гц.
Максимальное сечение присоединяемых проводников 16 мм².

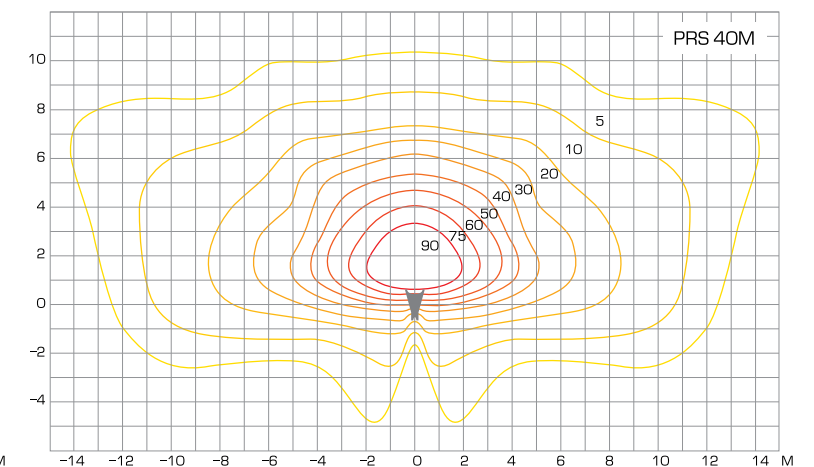
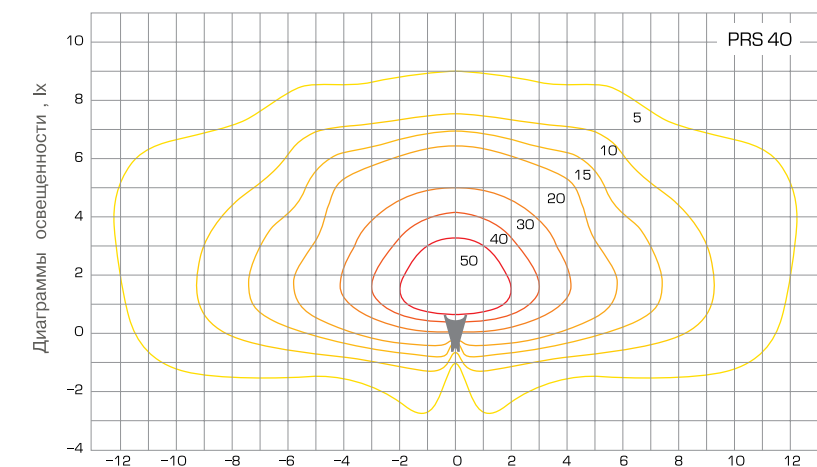
Дополнительные сведения

Закладные для монтажа - FM1 или A4 (стр. 222-227)
Защита от коррозии - горячее цинкование (ствол опоры).

ПАРУС



Код изделия	H, м	Потр. мощность, Вт	Световой поток, лм	Вес, кг
PRS 40 ЗК(4К)	4,2	39	5229	55,7
PRS 40M ЗК(4К)	4,2	80	9454	55,7
Code	H, m	Power, W	Luminous flux, lm	Weight, kg

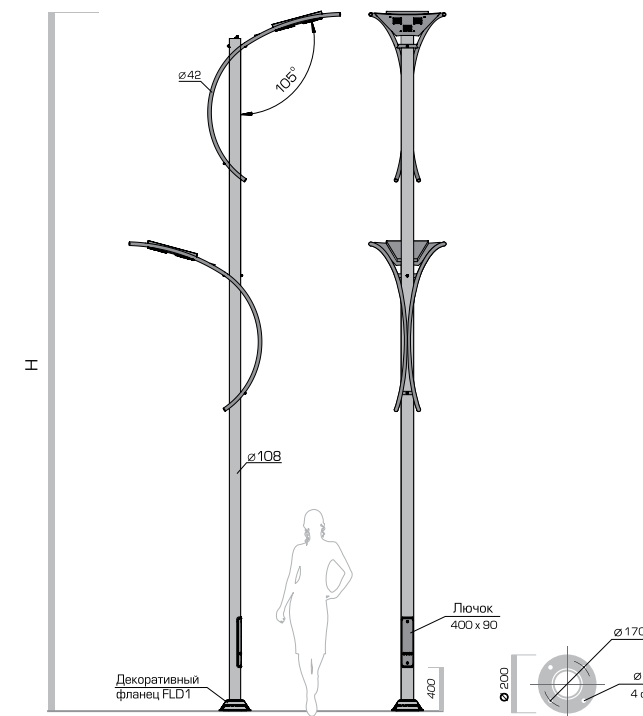


Код для заказа опоры состоит из кода изделия и кода цвета изделия(ствол-кронштейн) из базовой палитры, например: PRS 40M 4K - RED/MR - W/MR



Дизайн опоры - Д.А.Репин

Outdoor light systems



Источники света

Светодиоды

Комплектация

Декоративный фланец FLD1.

Конструкция

Опора - сталь. Кронштейн светильника - алюминиевый сплав.
Изготавливается в двух вариантах : обычная и М-версия (с увеличенной мощностью)

Окраска

Порошковая окраска в любой цвет по базовой палитре (стр.229).
Возможна окраска ствола опоры и кронштейна с плоскостью светильника в разные цвета (под заказ).

Подключение

220 В, 50 Гц.
Максимальное сечение присоединяемых проводников 16 мм².

Дополнительные сведения

Закладные для монтажа - FM1 или A4 (стр. 222-227)
Защита от коррозии - горячее цинкование (ствол опоры).

ПАРУС 2

220V

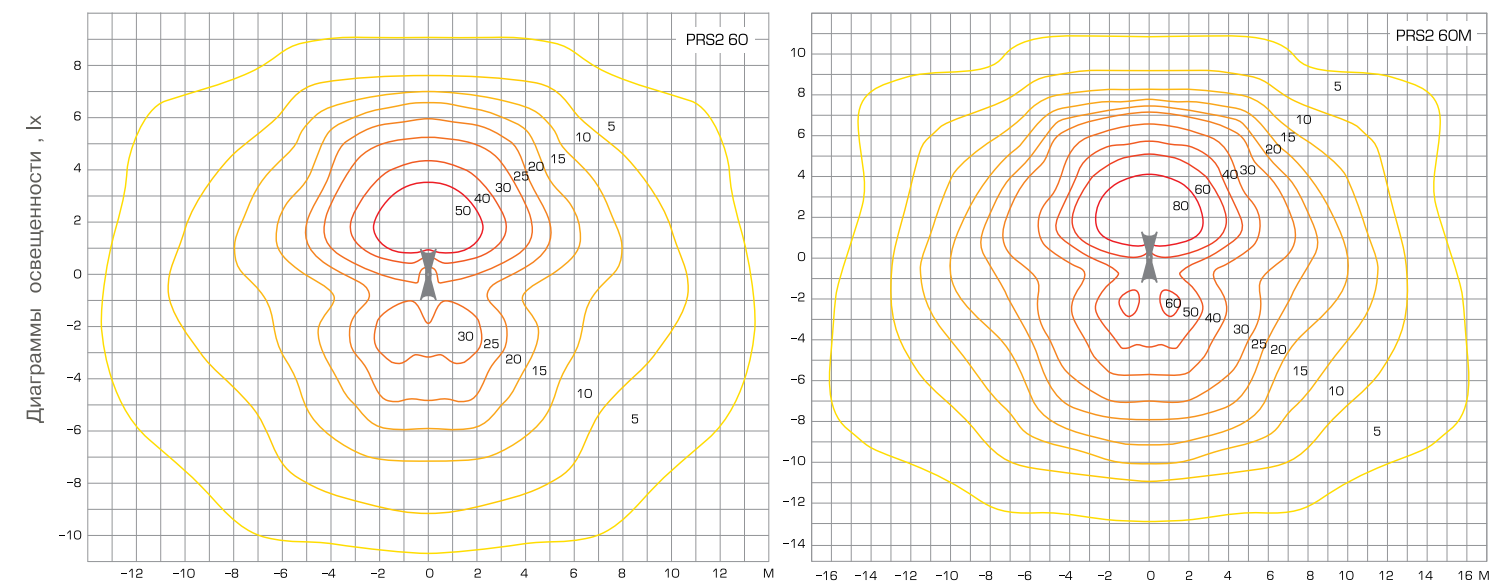
IP65

LED

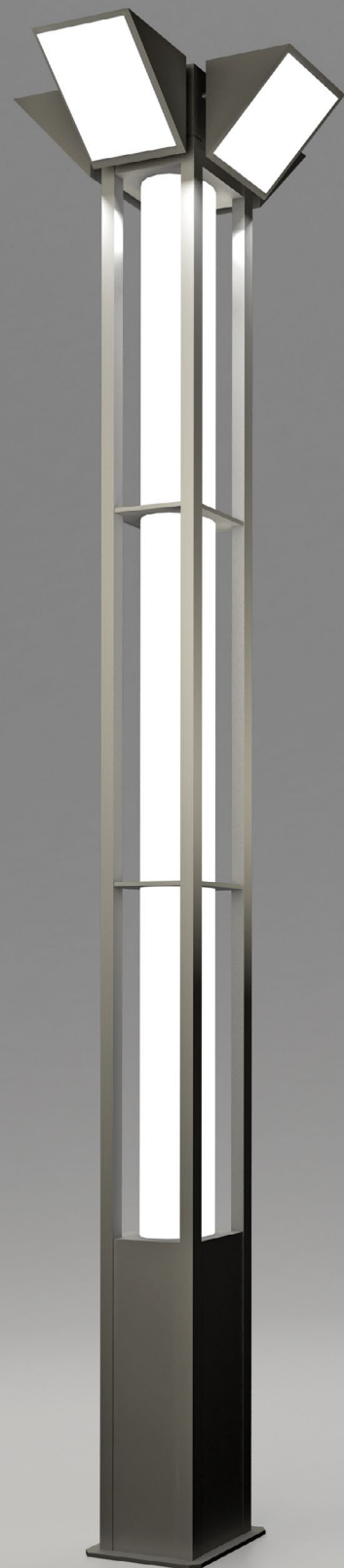
3000K

4000K

Код изделия	H, м	Потр. мощность, Вт	Световой поток, лм	Вес, кг
PRS2 60 3К(4К)	6,3	78	10427	92
PRS2 60M 3К(4К)	6,3	160	18908	92
Code	H, m	Power, W	Luminous flux, lm	Weight, kg

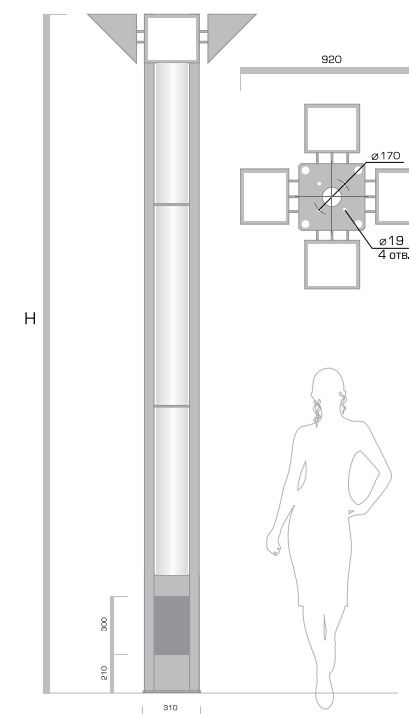


Код для заказа опоры состоит из кода изделия и кода цвета изделия(ствол-кронштейн) из базовой палитры, например: PRS2 60M 4K - BLK/MR



Дизайн опоры - М.П. Байков

Outdoor light systems



Источники света

Металлогалогенные лампы.

Комплектация

Комплектуется источниками света - МГЛ 150 Вт G12 и 4 светильника с МГЛ 70 Вт Rx7s.

Конструкция

Опора - алюминиевый сплав, рассеиватель светящегося элемента из опалового поликарбоната.

Окраска

Порошковая окраска в любой цвет по базовой палитре (стр.229).

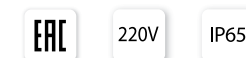
Подключение

220 В, 50Гц.
Максимальное сечение присоединяемых проводников 16 мм².

Дополнительные сведения

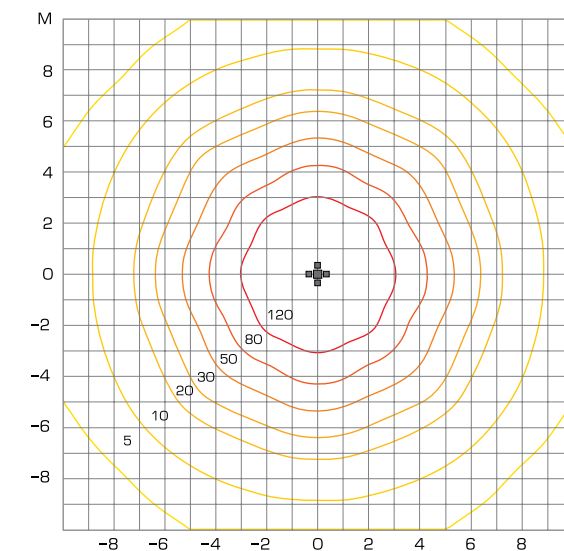
Закладные для монтажа - FM1 или A4 (стр. 222-227)

СИТИ КВАДРО



Код изделия	Н, м	Потр. мощность, Вт	Вес, кг
QU38	3,8	430	45
Code	H, m	Power, W	Weight, kg

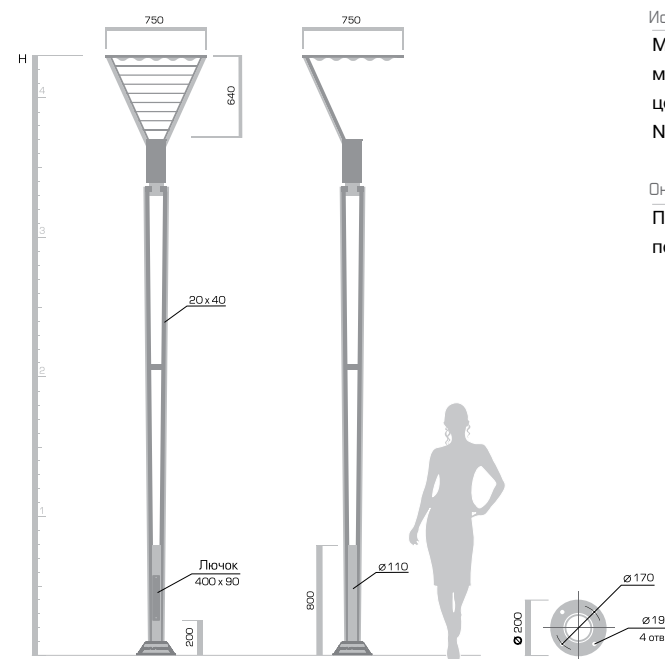
Диаграмма освещенности, lx



Код для заказа опоры состоит из кода изделия и кода цвета изделия из базовой палитры, например: QU38 - GRAY/MR



Outdoor light systems



Источники света
Металлогалогенная лампа мощностью 70 или 150 Вт с цоколем G12 (цвет свечения NDL).

Комплектация
Декоративный фланец FLD1.

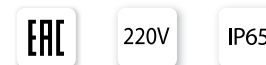
Конструкция
Алюминиевый сплав.
Степень защиты источника света - IP65.

Окраска
Порошковая окраска в любой цвет по базовой палитре (стр.229)

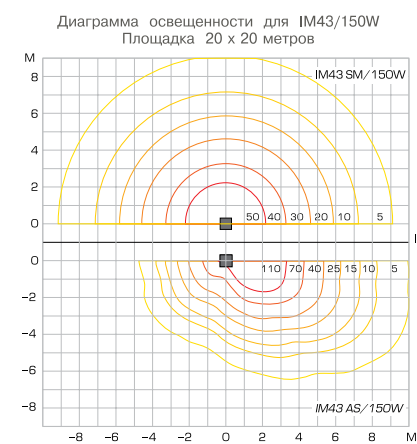
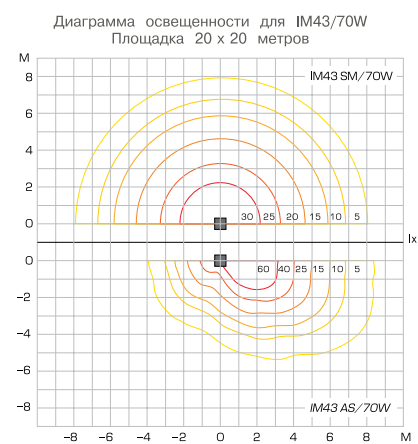
Подключение
220 В, 50Гц.
Максимальное сечение присоединяемых проводников до 16 мм².

Дополнительные сведения
Закладные для монтажа - FM1 или A4 (стр. 222-227).

ИМАТРА



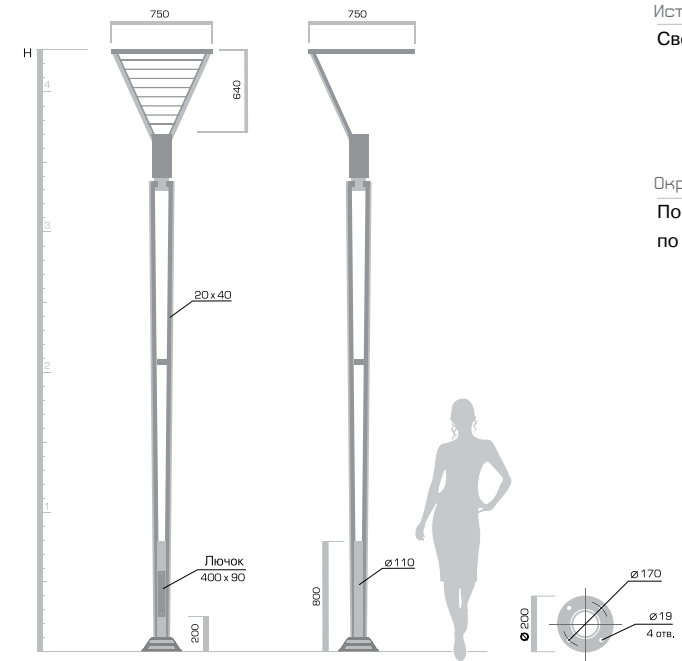
Код изделия	H, м	Мощность, Вт	Вес, кг
IM43 SM/70W	4,3	70	26
IM43 AS/70W	4,3	70	26
IM43 SM/150W	4,3	150	26
IM43 AS/150W	4,3	150	26
Code	H, m	Power, W	Weight, kg



Код для заказа опоры состоит из кода изделия и кода цвета изделия из базовой палитры, например: IM43 SM/150W - GRAY/MR



Outdoor light systems



Источники света

Светодиоды

Комплектация

Декоративный фланец FLD1.

Конструкция

Алюминиевый сплав.
Степень защиты источника света - IP65.
Рассеиватель "колотый лед".

Окраска

Порошковая окраска в любой цвет по базовой палитре (стр.229)

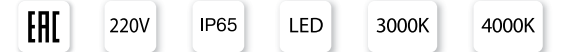
Подключение

220 В, 50Гц.
Максимальное сечение присоединяемых проводников до 16 мм².

Дополнительные сведения

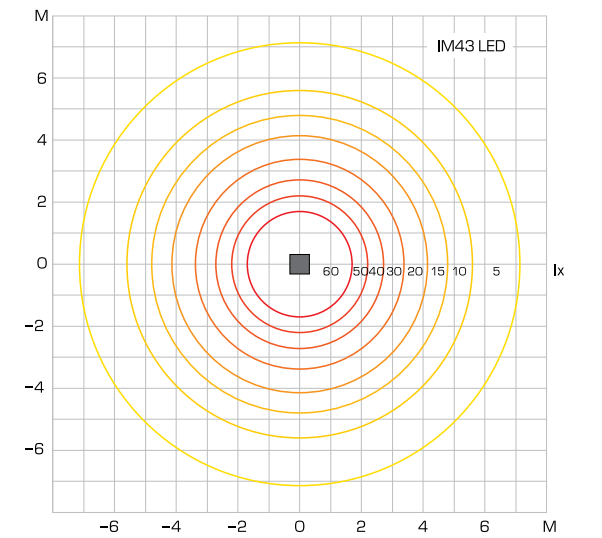
Закладные для монтажа - FM1 или A4 (стр. 222-227).

ИМАТРА LED



Код изделия	Н, м	Мощность, Вт	Световой поток, лм	Вес, кг
IM43 LED 3K(4K)	4,3	50	6278	26
Code	H, m	Power, W	Luminous flux, lm	Weight, kg

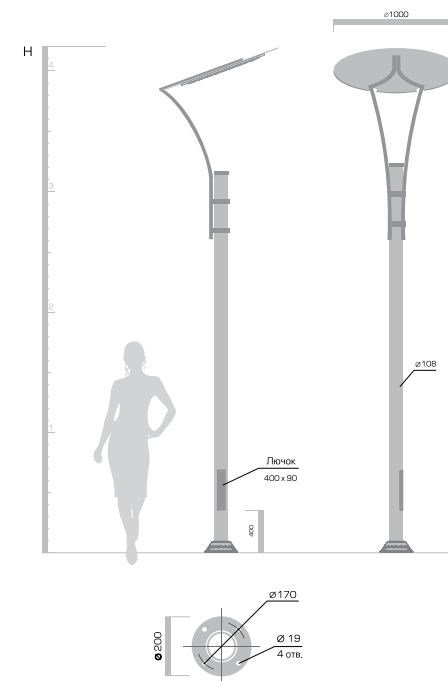
Диаграмма освещенности



Код для заказа опоры состоит из **кода изделия** и **кода цвета изделия** из базовой палитры, например: IM43 LED 3K - GRAY/MR



Outdoor light systems



Источники света

Металлогалогенная лампа мощностью 70 или 150 Вт с цоколем G12 (цвет свечения NDЛ).

Комплектация

Декоративный фланец FLD1.

Конструкция

Опора - сталь. Отражатель - алюминиевый сплав. Степень защиты источника света - IP65.

Окраска

Порошковая окраска в любой цвет по базовой палитре (стр.229)

Подключение

220 В, 50Гц. Максимальное сечение присоединяемых проводников до 16 мм².

Дополнительные сведения

Закладные для монтажа - FM1 или A4 (стр. 222-227). Защита от коррозии - горячее цинкование (ствол опоры).

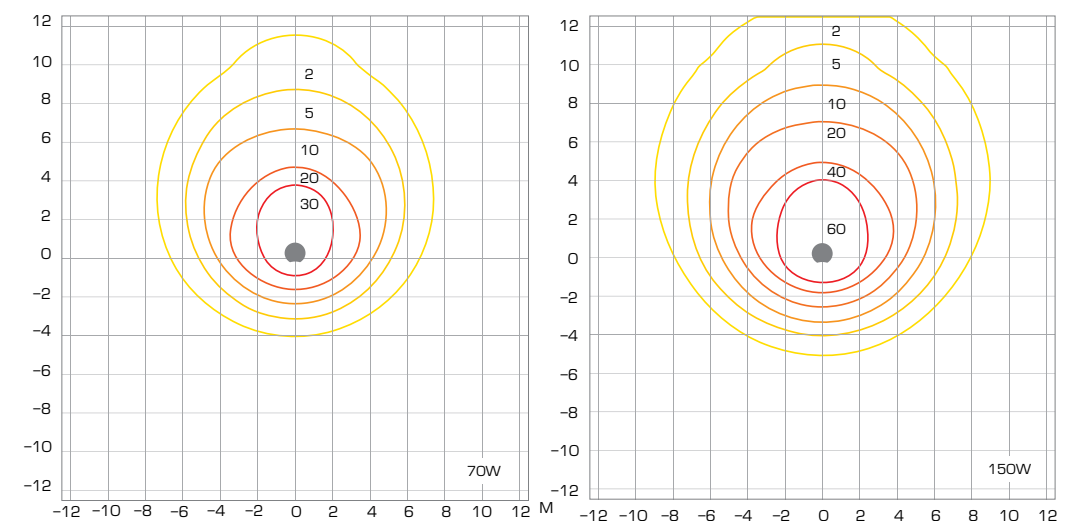
ОНЕГА



Код изделия	H, м	Мощность, Вт	Вес, кг
ON/70W	4,2	70	65
ON/150W	4,2	150	65

Code	H, m	Power, W	Weight, kg
ON/70W	4,2	70	65
ON/150W	4,2	150	65

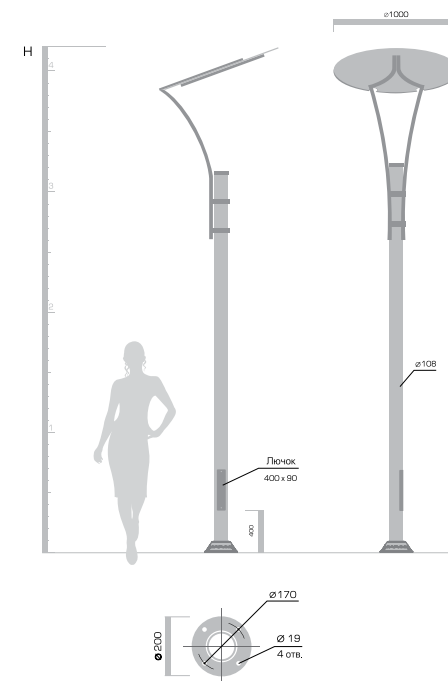
Диаграммы освещенности, lx



Код для заказа опоры состоит из кода изделия и кода цвета изделия из базовой палитры, например: ON/70W - BLK/MR



Outdoor light systems



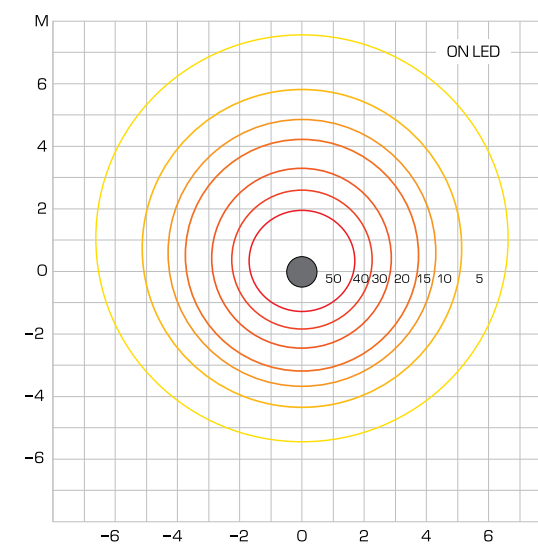
Источники света Светодиоды	Комплектация Декоративный фланец FLD1.	Конструкция Опора и кронштейн изготовлены из стали, светильник - из алюминиевого сплава. Рассеиватель "колотый лед".
Окраска Порошковая окраска в любой цвет по базовой палитре (стр.229)	Подключение 220 В, 50Гц. Максимальное сечение присоединяемых проводников до 16 мм ² .	Дополнительные сведения Закладные для монтажа - FM1 или A4 (стр. 222-227). Защита от коррозии - горячее цинкование (ствол опоры).

ОНЕГА LED

ERC
220V
IP65
LED
3000K
4000K

Код изделия	Н, м	Мощность, Вт	Световой поток, лм	Вес, кг
ON LED 3K(4K)	4,2	43	5075	65
Code	H, m	Power, W	Luminous flux, lm	Weight, kg

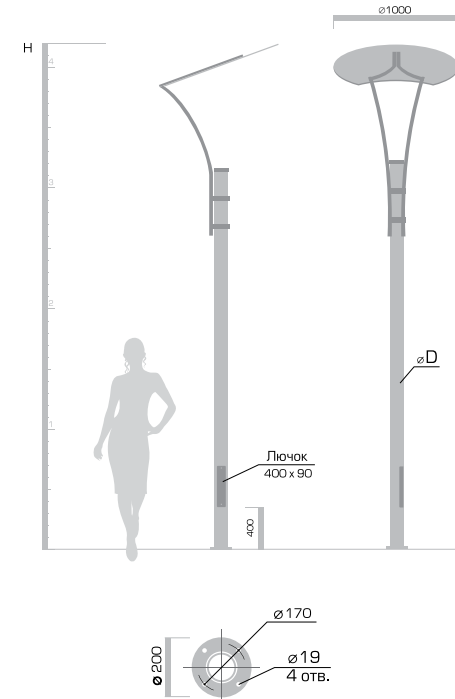
Диаграмма освещенности



Код для заказа опоры состоит из **кода изделия** и **кода цвета изделия** из базовой палитры, например: ON LED 3K - GRAY



Outdoor light systems



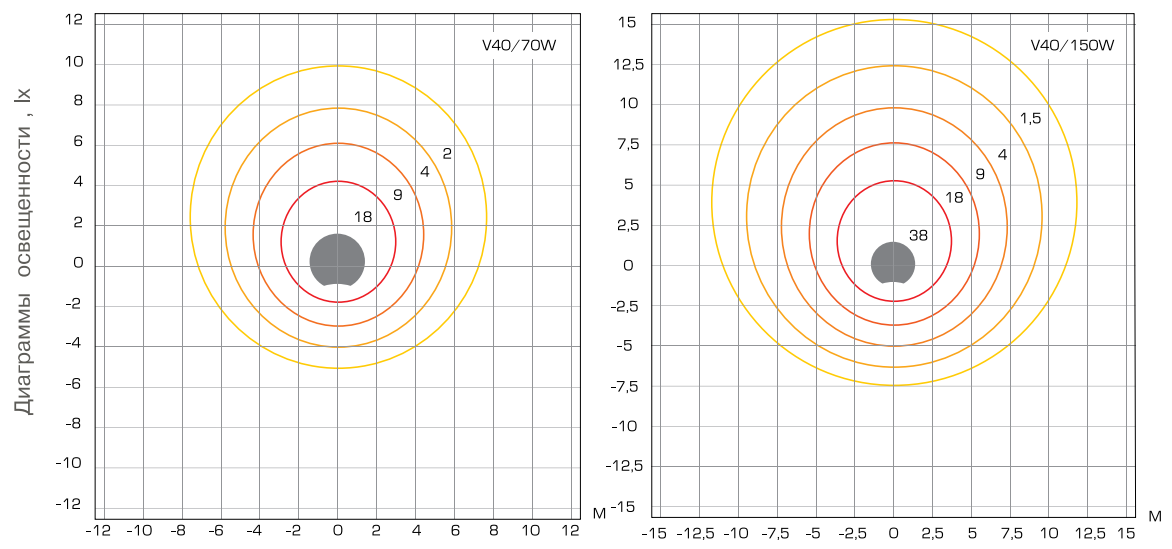
<p>Источники света Источник света - МГЛ 70 или 150 Вт, цоколь G12 (цвет свечения NDL).</p>	<p>Комплектация Поставляется в комплекте с источником света и ПРУ. Декоративный фланец FLD1.</p>	<p>Конструкция Опора и кронштейн изготовлены из стали, отражатель - из алюминиевого сплава. Степень защиты светильника - IP65.</p>
<p>Окраска Порошковая окраска в любой цвет по базовой палитре (стр.229)</p>	<p>Подключение 220 В, 50Гц. Максимальное сечение присоединяемых проводников 16 мм².</p>	<p>Дополнительные сведения Закладные для монтажа - FM1 или A4 (стр. 222-227) Защита от коррозии - горячее цинкование.</p>

БУОКСА



Код изделия	H, м	D, мм	Вес, кг
V40/70W	4,2	108	51
V40/150W	4,2	108	51

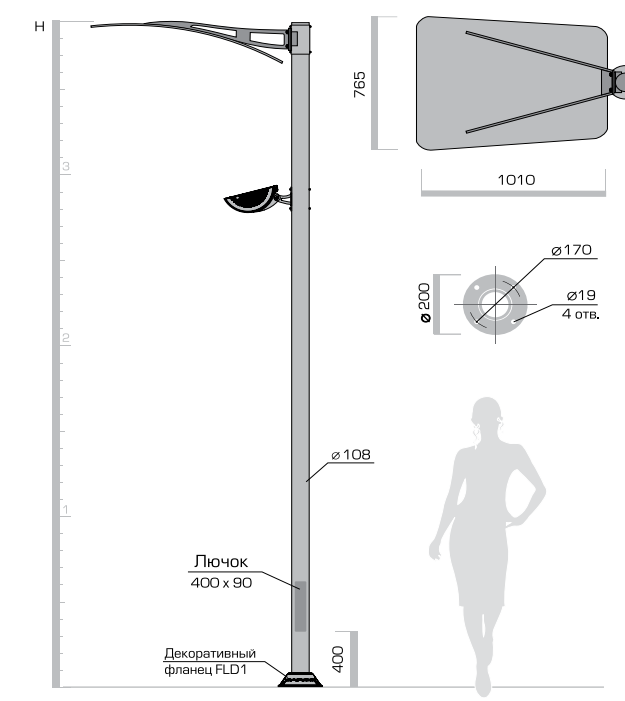
Code	H, m	Weight, kg
V40/70W	4,2	51
V40/150W	4,2	51



Код для заказа опоры состоит из кода изделия и кода цвета изделия из базовой палитры, например: V40/150W - BLK/MM



Outdoor light systems

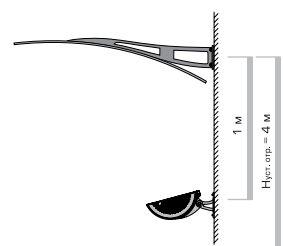


Источники света

Для SAY40/1 и KRSAY40 - МГЛ 150 Вт Rx7s (цвет свечения NDЛ).
Для SAY40/2 - две МГЛ 150 Вт Rx7s (цвет свечения NDЛ).

Окраска

Порошковая окраска в любой цвет по базовой палитре (стр.229)



Система KRSAY40 (настенная)

Комплектация

Декоративный фланец FLD1. Может поставляться в варианте крепления на стену KRSAY40 (без опоры).

Подключение

220 В, 50Гц.
Максимальное сечение присоединяемых проводников до 16 мм².
Для KRSAY40L - 2,5 мм².

Конструкция

Опора - сталь. Отражатель - алюминиевый сплав. Степень защиты источника света - IP65.

Дополнительные сведения

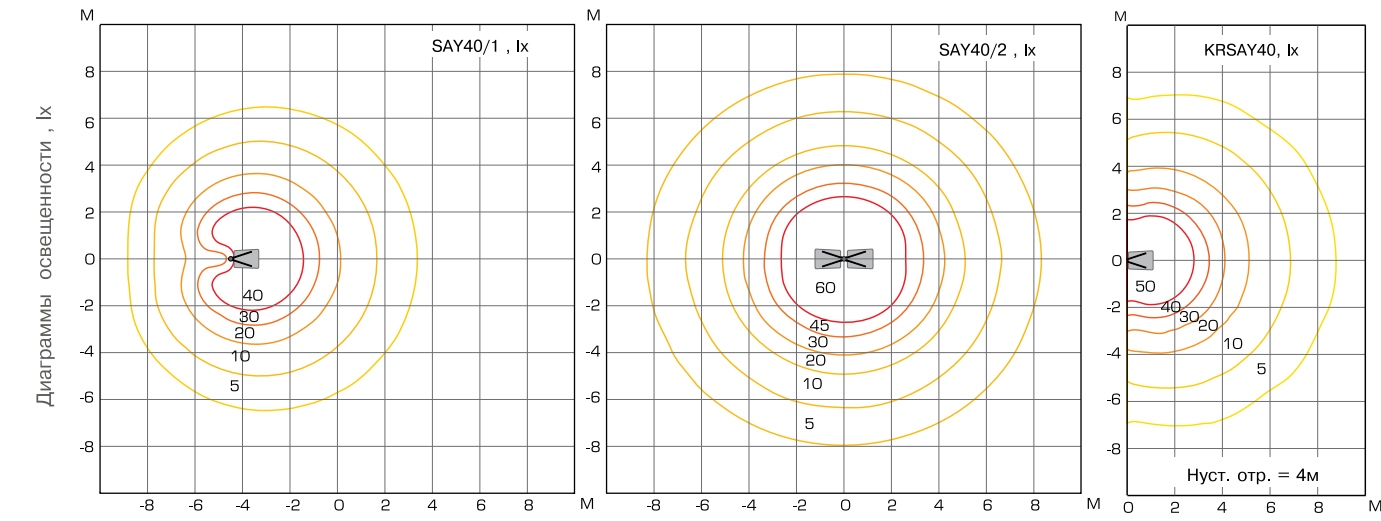
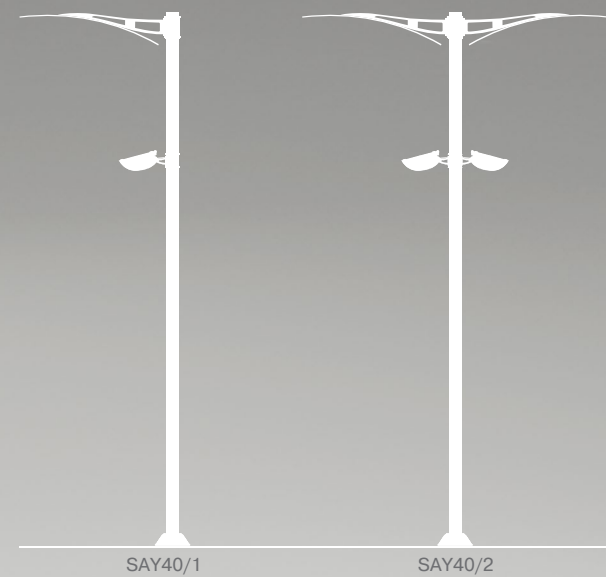
Закладные для монтажа - FM1 или A4 (стр. 222-227).
Защита от коррозии - горячее цинкование (ствол опоры).

САЙМА 40

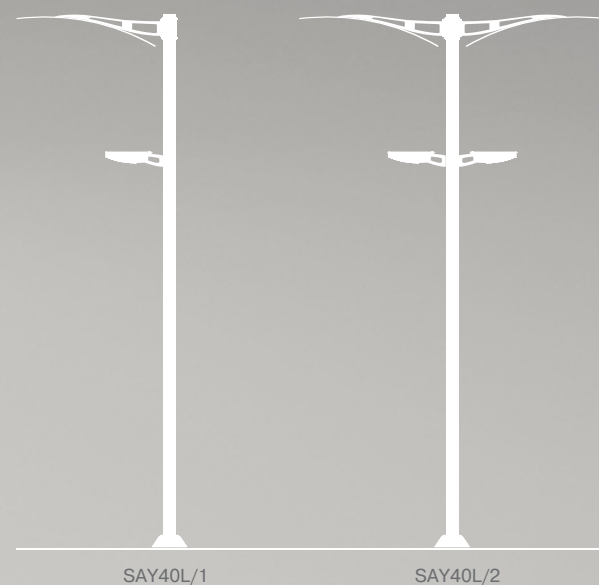


Код изделия	Н, м	Мощность, Вт	Вес, кг
SAY40/1	3,9	150	71
SAY40/2	3,9	300	98
KRSAY40	-	150	27

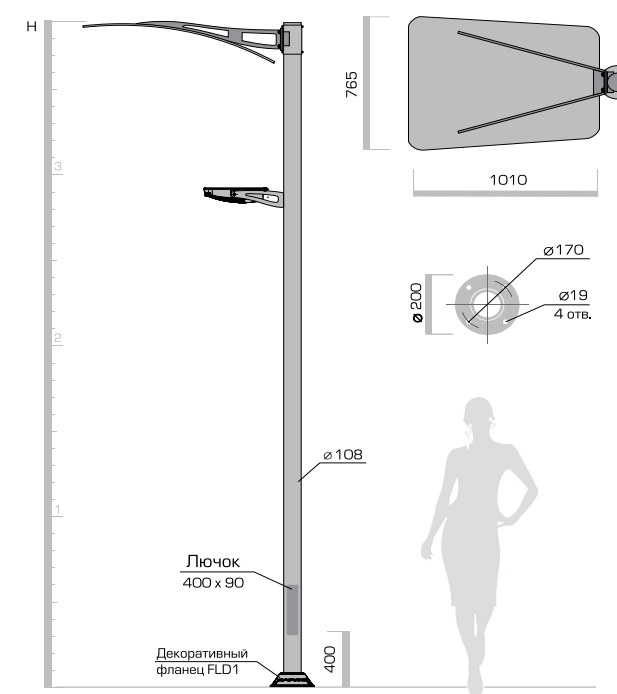
Code	H, m	Weight, kg
SAY40/1	3,9	71
SAY40/2	3,9	98
KRSAY40	-	27



Код для заказа опоры состоит из кода изделия и кода цвета изделия из базовой палитры, например: SAY40/1 - GRAY



Outdoor light systems



Источники света

Светодиоды

Окраска

Порошковая окраска в любой цвет по базовой палитре (стр.229)

Комплектация

Декоративный фланец FLD1. Может поставляться в варианте крепления на стену KRSAY40L (без опоры).

Подключение

220 В, 50Гц.
Максимальное сечение присоединяемых проводников до 16 мм².
Для KRSAY40L - 2,5 мм².

Конструкция

Опора - сталь. Отражатель - алюминиевый сплав. Степень защиты источника света - IP65.

Дополнительные сведения

Закладные для монтажа - FM1 или A4 (стр. 222-227).
Защита от коррозии - горячее цинкование (ствол опоры).

Система KRSAY40L (настенная)

САЙМА 40 LED

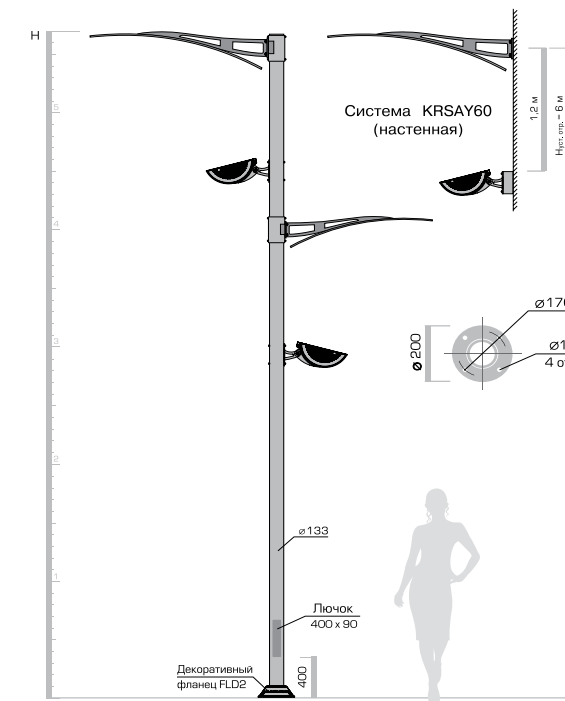


Код изделия	Н, м	Мощность, Вт	Световой поток, лм	Вес, кг
SAY40L/1 ЗК(4К)	3,9	71	5000	71
SAY40L/1M ЗК(4К)	3,9	107	7750	71
SAY40L/2 ЗК(4К)	3,9	71x2	5000x2	98
SAY40L/2M ЗК(4К)	3,9	107x2	5000x2	98
KRSAY40L(M) ЗК(4К)	-	71 (107)	5000 (7750)	27
Code	H, m	Power, W	Luminous flux, lm	Weight, kg

Код для заказа опоры состоит из **кода изделия** и **кода цвета изделия** из базовой палитры, например: SAY40L/2M ЗК - GRAY



Outdoor light systems



Источники света

Для SAY60/1 и KRSAY60 - МГЛ 250 Вт FC2 (цвет свечения NDL).

Для SAY60/2 - две МГЛ 250 Вт FC2 (цвет свечения NDL).

Для SAY60/3 - две МГЛ: 150 Вт Rx7s и 250 Вт FC2 (цвет свечения NDL).

Комплектация

Декоративный фланец FLD2. Может поставаться в варианте крепления на стену KRSAY60 (без опоры).

Подключение

220 В, 50Гц. Максимальное сечение присоединяемых проводников до 16 мм². Для KRSAY40L - 2,5 мм².

Конструкция

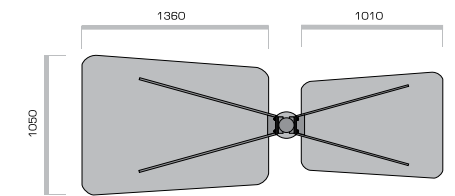
Опора - сталь. Отражатель - алюминиевый сплав. Степень защиты источника света - IP65.

Дополнительные сведения

Закладные для монтажа - FM1 или A4 (стр. 222-227). Защита от коррозии - горячее цинкование (ствол опоры).

Окраска

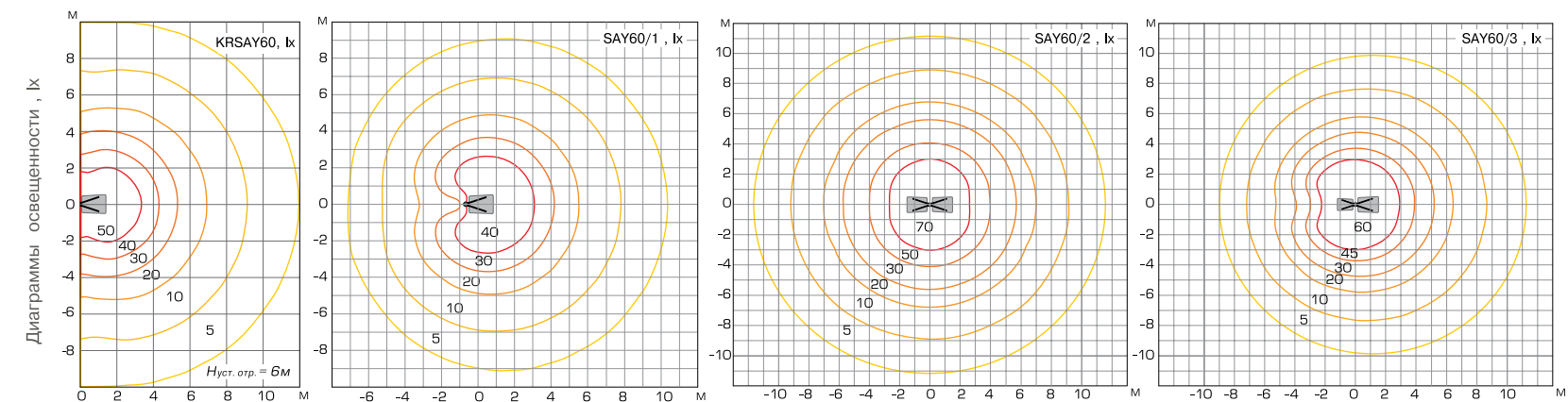
Порошковая окраска в любой цвет по базовой палитре (стр.229).



САЙМА 60



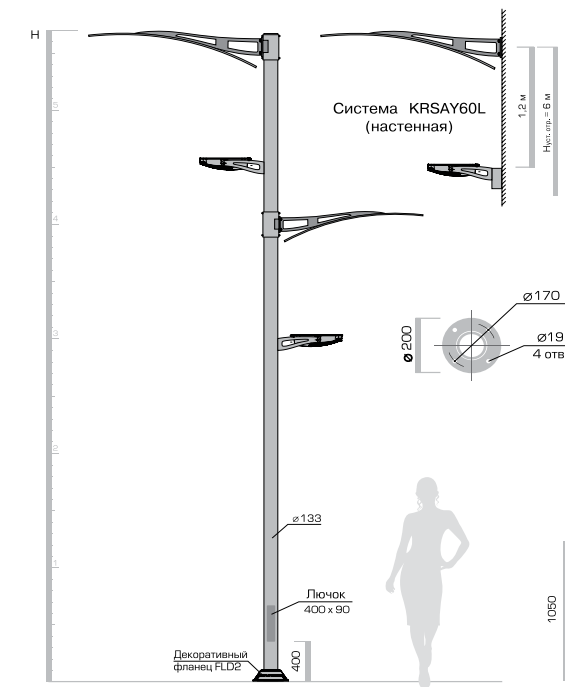
Код изделия	Н, м	Мощность, Вт	Вес, кг
SAY60/1	5,8	250	127
SAY60/2	5,8	500	168
SAY60/3	5,8	400	158
KRSAY60	-	250	43
Code	H, m	Power, W	Weight, kg



Код для заказа опоры состоит из кода изделия и кода цвета изделия из базовой палитры, например: SAY60/2 - BLK/MM



Outdoor light systems



Источники света

Светодиоды

Окраска

Порошковая окраска в любой цвет по базовой палитре (стр.229)

Комплектация

Декоративный фланец FLD2. Может поставляться в варианте крепления на стену KRSAY60L (без опоры).

Подключение

220 В, 50Гц. Максимальное сечение присоединяемых проводников до 16 мм².

Конструкция

Опора - сталь. Отражатель - алюминиевый сплав. Степень защиты источника света - IP65.

Дополнительные сведения

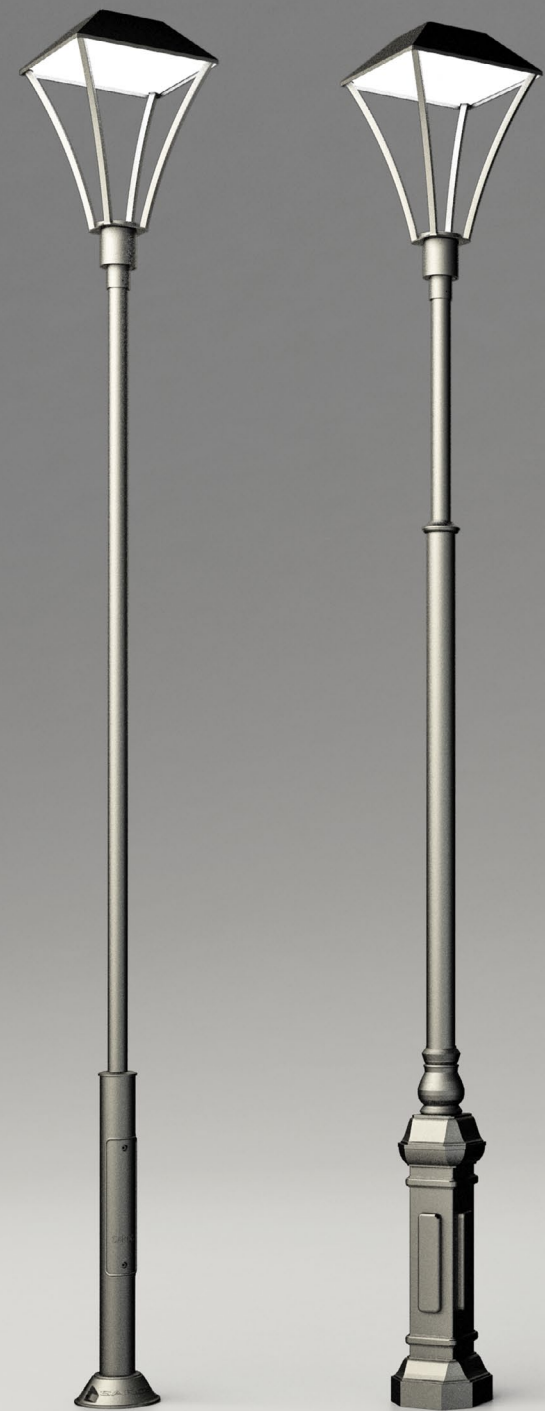
Закладные для монтажа - FM1 или A4 (стр. 222-227). Защита от коррозии - горячее цинкование (ствол опоры).

САЙМА 60 LED

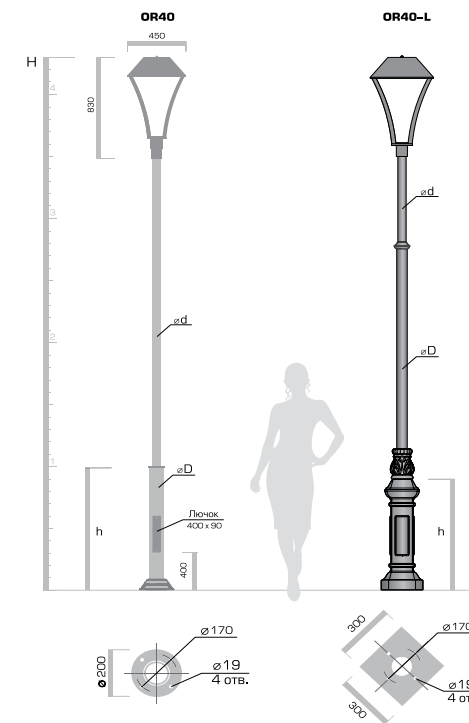


Код изделия	Н, м	Мощность, Вт	Световой поток, лм	Вес, кг
SAY60L/1 ЗК(4К)	5,8	71	5000	127
SAY60L/1M ЗК(4К)	5,8	107	7750	168
SAY60L/2 ЗК(4К)	5,8	71x2	5000x2	168
SAY60L/2M ЗК(4К)	5,8	107x2	7750x2	168
SAY60L/3 ЗК(4К)	5,8	71+107	5000+7750	168
KRSAY60L(M) ЗК(4К)	-	71 (107)	5000 (7750)	43
Code	H, m	Power, W	Luminous flux, lm	Weight, kg

Код для заказа опоры состоит из кода изделия и кода цвета изделия из базовой палитры, например: SAY60L/2 - BLK/MM



Outdoor light systems



Источники света

Источник света - МГЛ 70 или 150 Вт G12 (цвет свечения NDЛ).

Комплектация

Поставляется в комплекте с источником света и пускорегулирующим устройством. Для модели OR40 в комплект входит декоративный фланец FLD1 (стр.208).

Конструкция

Производится в двух модификациях:
1. МОДЕЛЬ OR40 - изготовлена из стали.
2. МОДЕЛЬ OR40-L - из стали с элементами чугунного литья.
Степень защиты светильника - IP65.

Окраска

Окраска стальной опоры по порошковой технологии, опоры с элементами литья - ствол по порошковой технологии, декоративные элементы - по технологии жидкой окраски. Цвет - любой из палитры базовых цветов (стр. 229).

Подключение

220 В, 50Гц. Максимальное сечение присоединяемых проводников до 16 мм².

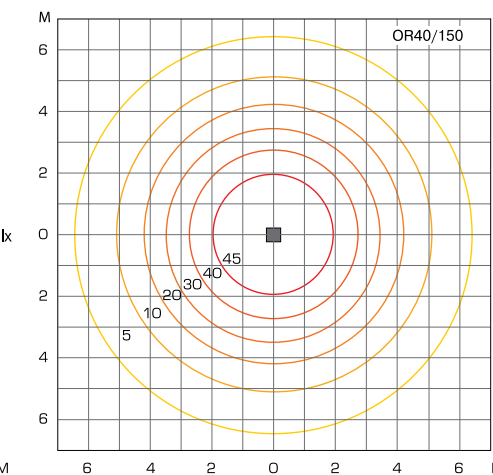
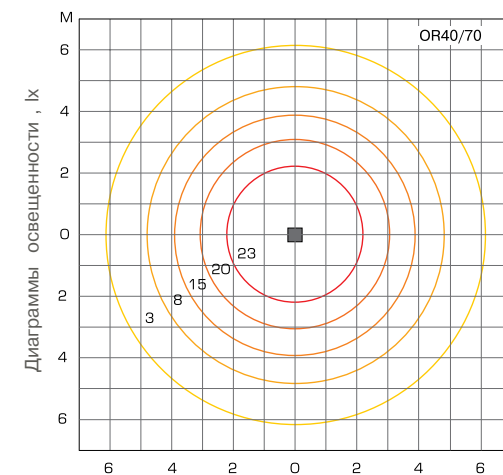
Дополнительные сведения

Закладные для монтажа - FM1 или A4 (стр. 222-227) Защита от коррозии - горячее цинкование (для стальной опоры).

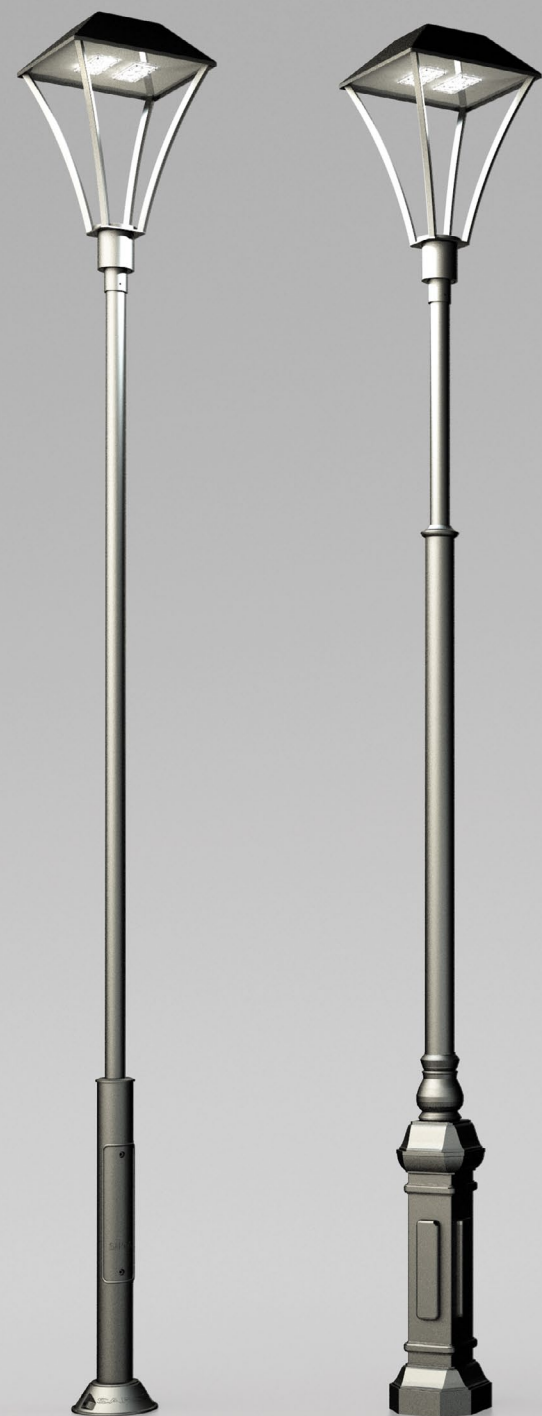
ОРЕДЕЖ



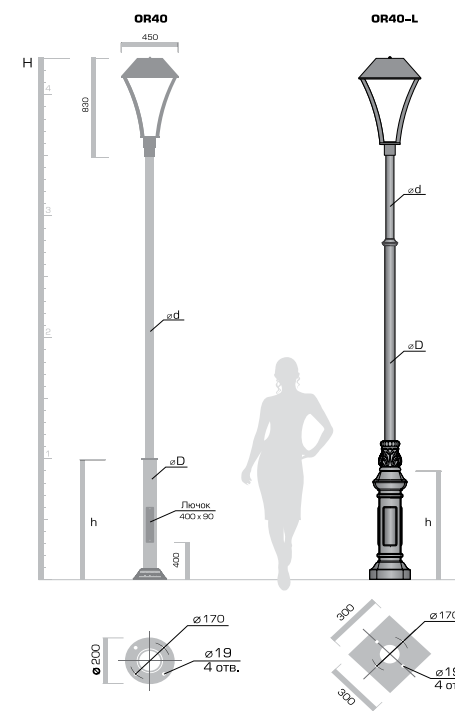
Код изделия	H, м	h, м	D, мм	d, мм	Вес, кг
OR40/70	4,3	1,0	108	60	30
OR40/150	4,3	1,0	108	60	30
OR40-L/70	4,3	0,8	76	60	105
OR40-L/150	4,3	0,8	76	60	105
Code	H, m	h, m	D, mm	d, mm	Weight, kg



Код для заказа опоры состоит из **кода изделия** и **кода цвета изделия** из базовой палитры, например: OR40/150 - GRAY



Outdoor light systems



Источники света

Светодиоды

Комплектация

Для модели OR40 LED в комплект входит декоративный фланец FLD1.

Конструкция

Производится в двух модификациях:
1. МОДЕЛЬ OR40 LED - опора изготовлена из стали
2. МОДЕЛЬ OR40-L LED - опора изготовлена из стали с элементами чугуна
Степень защиты светильника - IP65.

Окраска

Окраска стальной опоры по порошковой технологии, опоры с элементами литья - ствол по порошковой технологии, декоративные элементы - по технологии жидкой окраски. Цвет - любой из палитры базовых цветов (стр. 229).

Подключение

220 В, 50Гц.
Максимальное сечение присоединяемых проводников 16 мм².

Дополнительные сведения

Закладные для монтажа - FM1 или A4 (стр. 222-227)
Защита от коррозии - горячее цинкование (для стальной опоры).

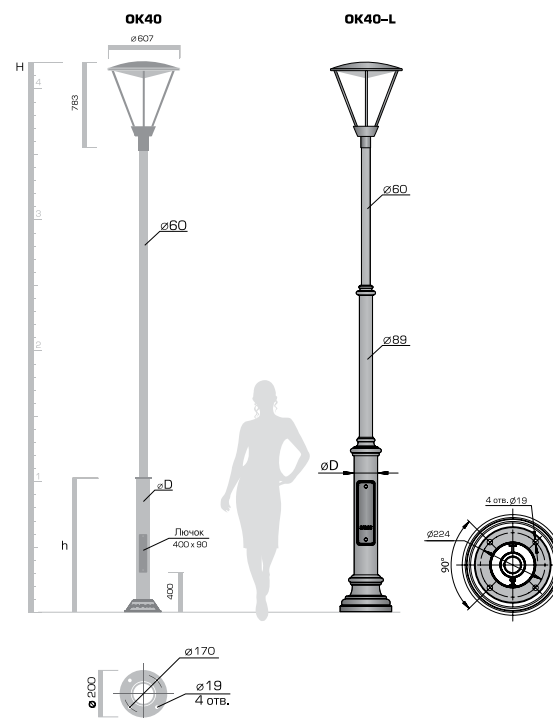
ОРЕДЕЖ LED



Код изделия	H, м	h, м	D, мм	d, мм	Мощность, Вт	Световой поток, лм	Вес, кг
OR40 LED 3K(4K)	4,3	1,0	108	60	26	3476	30
OR40 LED M 3K(4K)	4,3	1,0	108	60	52	6951	30
OR40-L LED 3K(4K)	4,3	0,8	76	60	26	3476	105
OR40-L LED M 3K(4K)	4,3	0,8	76	60	52	6951	105
Code	H, m	h, m	D, mm	d, mm	Power, W	Luminous flux, lm	Weight, kg

Код для заказа опоры состоит из **кода изделия** и **кода цвета изделия** из базовой палитры, например: OR40 LED 4K - GRAY

Outdoor light systems



Источники света

Источник света - металлогалогенная лампа мощностью 70 или 150 Вт с цоколем G12 (цвет свечения NDL).

Окраска

Окраска стальной опоры производится по порошковой технологии, стальной опоры с элементами литья - ствол по порошковой технологии, декоративные элементы - по технологии жидкой окраски. Цвет - любой из палитры базовых цветов (стр. 229).

Комплектация

Поставляется в комплекте с источником света и пускорегулирующим устройством. Для модели OK40 в комплект входит декоративный фланец FLD1.

Подключение

220 В, 50Гц. Максимальное сечение присоединяемых проводников 16 мм².

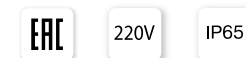
Конструкция

Производится в двух модификациях:
1. МОДЕЛЬ OK40 - опора изготовлена из стали;
2. МОДЕЛЬ OK40-L - опора изготовлена из стали с элементами чугунного литья. Светильник изготовлен из алюминиевого сплава. Степень защиты светильника - IP65.

Дополнительные сведения

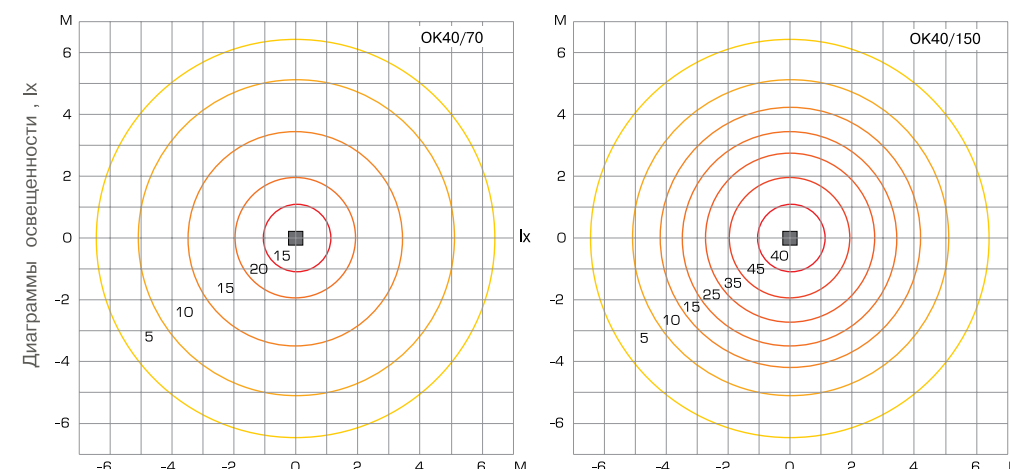
Закладные для монтажа - FM1 или A4 (стр. 222-227)
Защита от коррозии - горячее цинкование (для стальной опоры).

ОККЕРВИЛЬ



Код изделия	H, м	h, м	D, мм	Вес, кг
OK40/70	4,2	1,0	108	32
OK40/150	4,2	1,0	108	32
OK40-L/70	4,2	1,06	159	70
OK40-L/150	4,2	1,06	159	70

Code	H, m	h, m	D, mm	Weight, kg
OK40/70	4.2	1.0	108	32
OK40/150	4.2	1.0	108	32
OK40-L/70	4.2	1.06	159	70
OK40-L/150	4.2	1.06	159	70



Код для заказа опоры состоит из кода изделия и кода цвета изделия из базовой палитры, например: OK40-L/150 - BLK/MM

Опоры наружного освещения



АРБАТ 56



БАВИЛОН 60



КОНЕВЕЦ 62



СЕГЕЖА 64



БАЛЧУГ 66



СВИРЬ 68



ЗЕНИТ 68



САТУРН 68

Outdoor poles

Опоры наружного освещения

Outdoor poles



САБОНИС 68



КАЗАНЬ 68



ГОЛЬФ + СОЛО 70



ПАРК + СКВЕР 70



ЛУНА 70



ХАЙВЭЙ 72



АЛЕКСАНДРИЯ 72

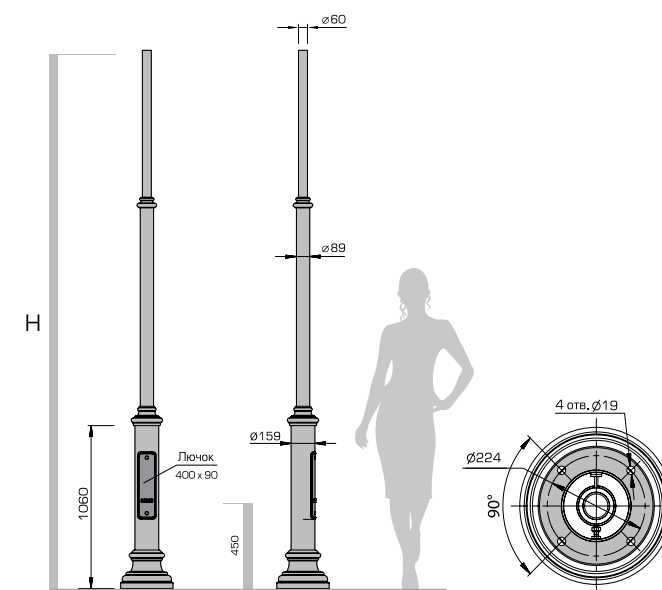
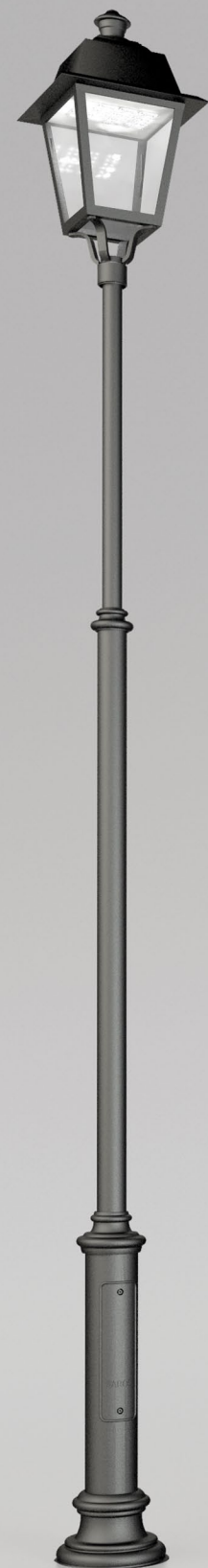


РЕПИНО 72

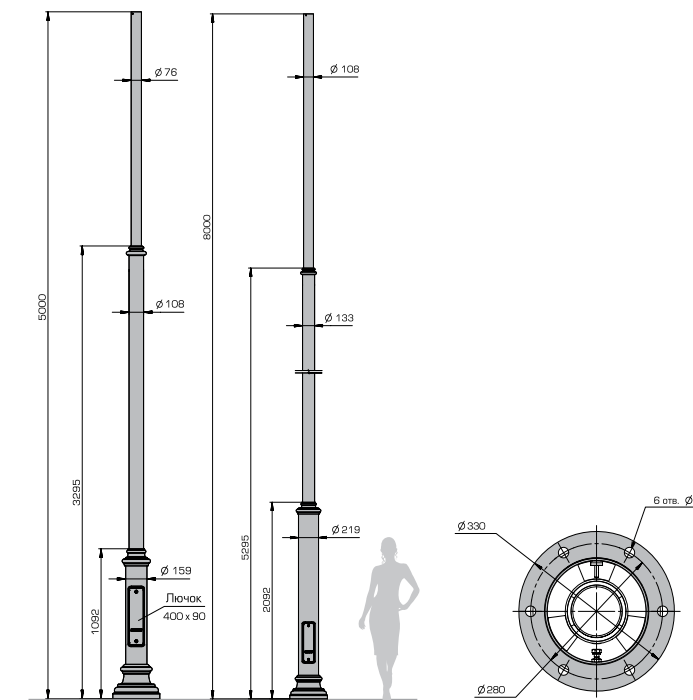


ОКК 76

ОПОРЫ



ARB 30...ARB 45



ARB 50

ARB 80

АРБАТ

Код изделия	Н, м	Вес, кг
ARB 30	3,0	58
ARB 35	3,5	63
ARB 40	4,0	68
ARB 45	4,5	73
ARB 50	5,0	82
ARB 80	8,0	160
Code	H, m	Weight, kg

Комплектация

Опора под 1 светильник (заказывается отдельно).
Для большего количества светильников - под заказ.

Конструкция

Опора изготовлена из стали, декоративные элементы - чугунное литье.

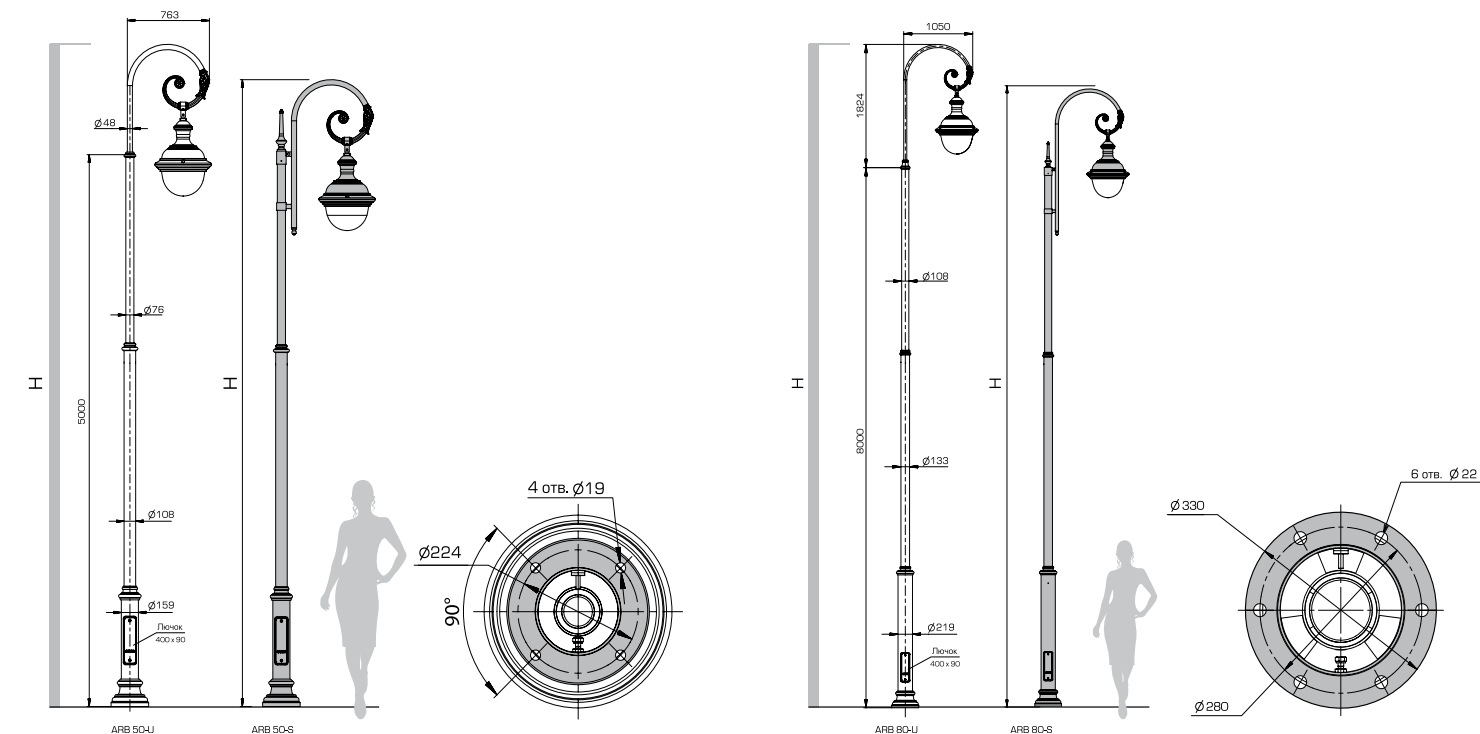
Окраска

Порошковая окраска в любой цвет по базовой палитре (стр.229).
Защита от коррозии - горячее цинкование (ствол опоры).

Дополнительные сведения

Закладные для монтажа - FM6-1500 (для ARB 30...50) или FM9 (для ARB 80) (стр.222-227).

Код для заказа опоры состоит из кода изделия и кода цвета изделия из базовой палитры, например: ARB 40 - BLK/MM



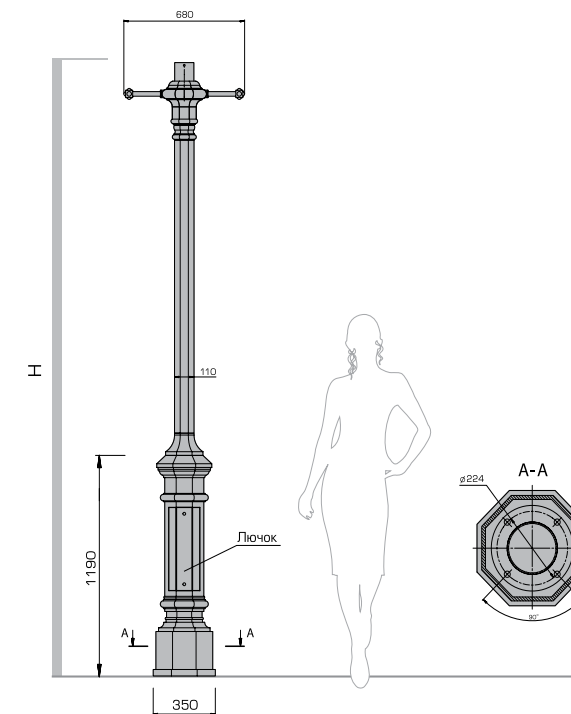
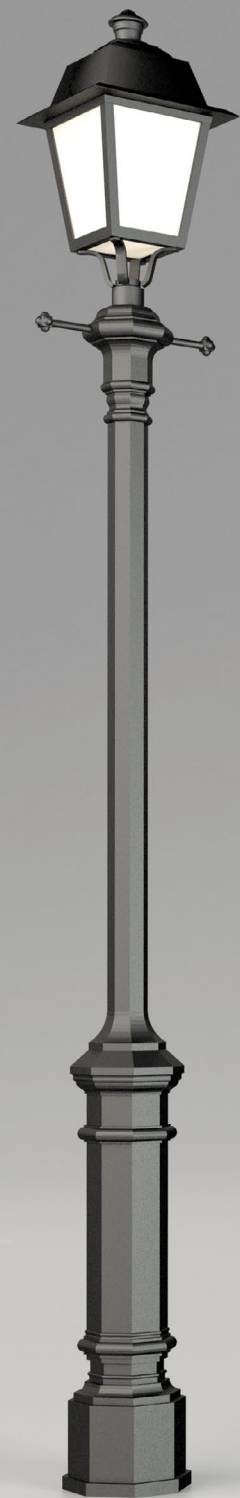
АРБАТ

Код изделия	Н, м	Вес, кг
ARB 50-U	6,0	116
ARB 50-S	5,7	125
ARB 80-U	9,8	207
ARB 80-S	9,2	227
Code	H, m	Weight, kg

Комплектация	Конструкция
Опора под 1 светильник (заказывается отдельно). Для большего количества светильников - под заказ.	Опора изготовлена из стали, декоративные элементы - чугунное литье.

Окраска	Дополнительные сведения
Ствол опоры окрашивается по порошковой технологии, декоративные элементы - по технологии жидкой окраски. Цвет - любой из базовой палитры (стр.229).	Для монтажа опоры используется закладная FM6-1500 (для ARB 50) или FM9 (для ARB 80) (стр.222-227). Защита от коррозии ствола опоры - горячее цинкование. Опора поставляется в комплекте с кронштейном: Установка сверху - дополнительный код U Установка сбоку - дополнительный код S.

Код для заказа опоры состоит из кода изделия и кода цвета изделия из базовой палитры, например: ARB 80-U - BLK/MM



Комплектация

Светильник заказывается отдельно.

Конструкция

Опора изготовлена из стали, декоративные элементы - чугунное литье. Посадочный диаметр изготавливается под светильник.

Окраска

Порошковая окраска в любой цвет по базовой палитре (стр.229).
Защита от коррозии - горячее цинкование (ствол опоры).

Дополнительные сведения

Закладная для монтажа - FM6-1500 (стр.222-227).

БАВИЛОН

Код изделия	Н, м	Вес, кг
VAV32	3,2	183
Code	H, m	Weight, kg

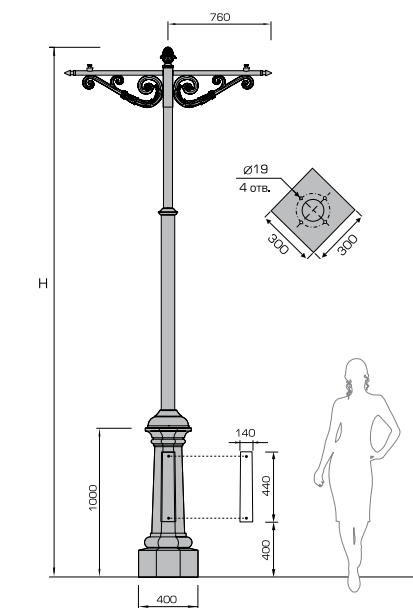
Код для заказа опоры состоит из **кода изделия** и **кода цвета изделия** из базовой палитры, например: VAV32 - BLK/MM



КОНЕВЕЦ

Код изделия	H*, м	Вес, кг
KN-01	3,5	120
KN-02	3,0	152
KN-03	3,7	165
KN-04	4,0	143
KN-05	4,0	131
KN-06	4,0	176
KN-07	4,0	130
KN-08	3,7	131
KN-09	4,0	133
KN-10	6,0	150
Code	H, m	Weight, kg

* Высота опоры указана без учета размеров установленных на ней светильников



Комплектация

Светильники для опор заказываются отдельно.

Конструкция

Опоры изготовлены из чугуна и стали, декоративные элементы кронштейнов - из алюминиевого сплава. Количество кронштейнов на опоре - от одного до четырех (указывается в коде заказа). Кронштейны на опорах могут располагаться декоративными элементами вниз (D) или вверх (U).

Окраска

Производится по технологии жидкой окраски.

Цвет - любой из палитры базовых цветов (стр. 229).

Дополнительные сведения

Для монтажа опор используются закладные FM1 и A4 (стр. 222-227)

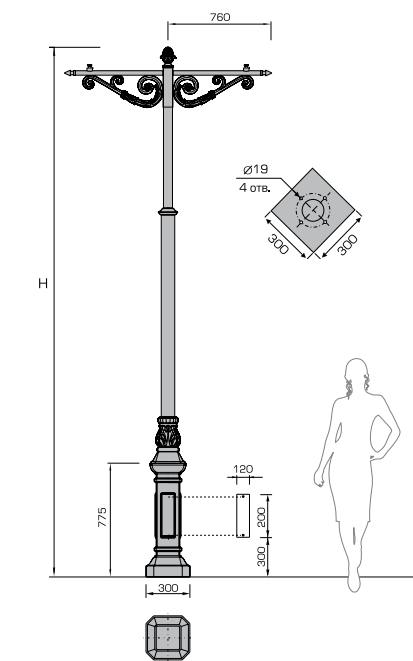
Код для заказа опоры состоит из кода изделия/количество кронштейнов и кода цвета изделия из базовой палитры, например: KN-04/2D - ВЛК/МТ



СЕГЕЖА

Код изделия	H*, м	Вес, кг
SG-01	3,5	109
SG-02	2,8	142
SG-03	3,7	155
SG-04	4,0	134
SG-05	4,0	122
SG-06	4,0	165
SG-07	4,0	118
SG-08	3,8	119
SG-09	4,0	121
SG-10	6,0	127
Code	H, m	Weight, kg

* Высота опоры указана без учета размеров установленных на ней светильников



Комплектация

Светильники для опор заказываются отдельно.

Конструкция

Опоры изготовлены из чугуна и стали, декоративные элементы кронштейнов - из алюминиевого сплава. Количество кронштейнов на опоре - от одного до четырех (указывается в коде заказа). Кронштейны на опорах могут располагаться декоративными элементами вниз (D) или вверх (U).

Окраска

Ствол опоры - по порошковой технологии. Литые элементы - по технологии жидкой окраски. Цвет - любой из палитры базовых цветов (стр. 229).

Дополнительные сведения

Для монтажа опор используются закладные FM1 и A4 (стр. 222-227)

Код для заказа опоры состоит из **кода изделия/количество кронштейнов** и **кода цвета изделия** из базовой палитры, например: SG-05/3D - BLK/MT



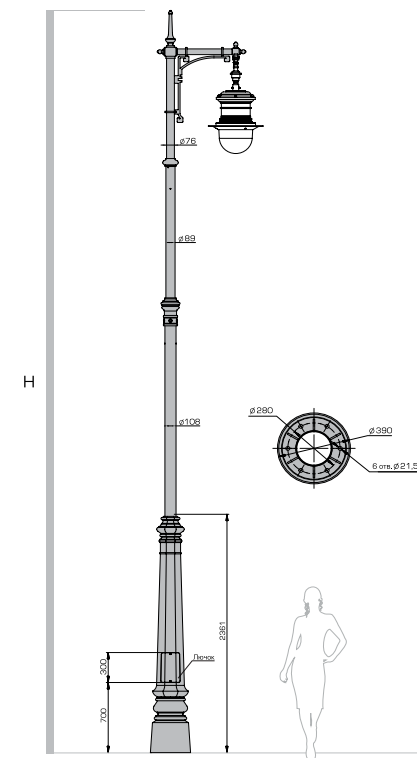
Светильник НАРА



124

Outdoor poles

Опоры наружного освещения



БАЛЧУГ

Код изделия	Н, м	Вес, кг
BAL74	7,4	331
Code	H, m	Weight, kg

Код для заказа опоры состоит из **кода изделия** и **кода цвета изделия** из базовой палитры, например: BAL74 - BLK/MT

Комплектация

Светильник заказывается отдельно.

Конструкция

Опора изготовлена из стали, декоративные элементы - чугунное литье.

Окраска

Ствол опоры - по порошковой технологии. Литые элементы - по технологии жидкой окраски. Цвет - любой из палитры базовых цветов (стр. 229).

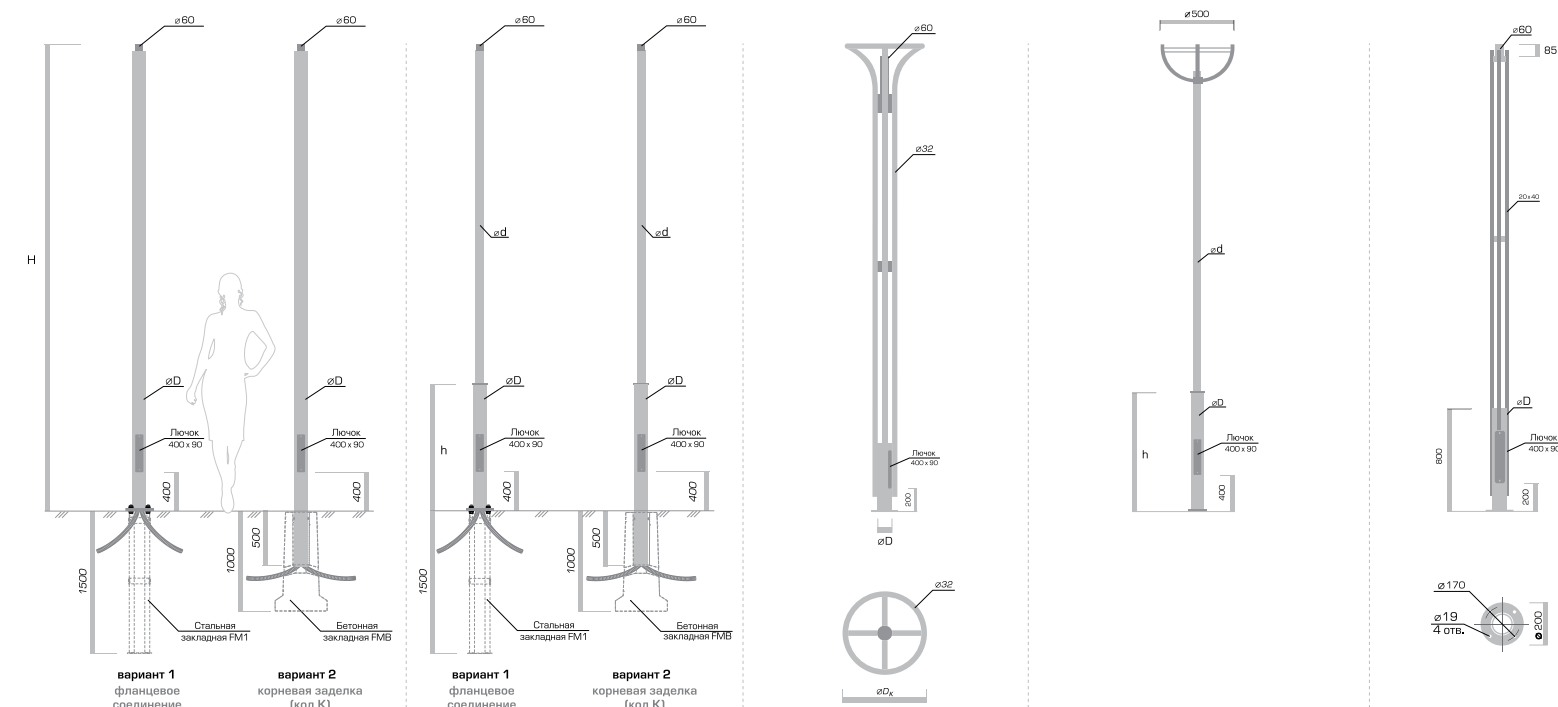
Дополнительные сведения

Для монтажа опоры используется закладная FM-TP6 (стр. 222-227) Защита от коррозии - горячее цинкование (ствол опоры).



Outdoor poles

Опоры наружного освещения



СВИРЬ

ЗЕНИТ

САТУРН

САБОНИС

КАЗАНЬ

	Код изделия	H, м	h, м	D, мм	d, мм	D _K , мм	Вес, кг
СВИРЬ	SV30	3,0	-	108	-	-	31
	SV30K	3,0	-	108	-	-	34
	SV40	4,0	-	108	-	-	41
	SV40K	4,0	-	108	-	-	44
	SV50	5,0	-	108	-	-	52
	SV50K	5,0	-	108	-	-	56
ЗЕНИТ	Z20	2,0	0,8	108	60	-	17
	Z30	3,0	1,0	108	60	-	21
	Z30K	3,0	1,0	108	60	-	24
	Z40	4,0	1,0	108	60	-	25
	Z40K	4,0	1,0	108	60	-	28
	Z50	5,0	2,0	108	76	-	48
САТУРН	SN40/4	4,0	-	108	-	500	36
	SN40/5	4,0	-	108	-	600	38
САБОНИС	S32	3,2	1,0	108	60	-	30
	S42	4,2	1,0	108	60	-	42
КАЗАНЬ	KAZ40	4,0	-	108	-	-	27
	Code	H, m	h, m	D, mm	d, mm	D _K , mm	Weight, kg

Комплектация

Светильники и кронштейны для опор заказываются отдельно.

Конструкция

Опоры изготовлены из стали. На опоры СВИРЬ и ЗЕНИТ возможна установка Т-образного кронштейна для размещения прожекторов наружного освещения.

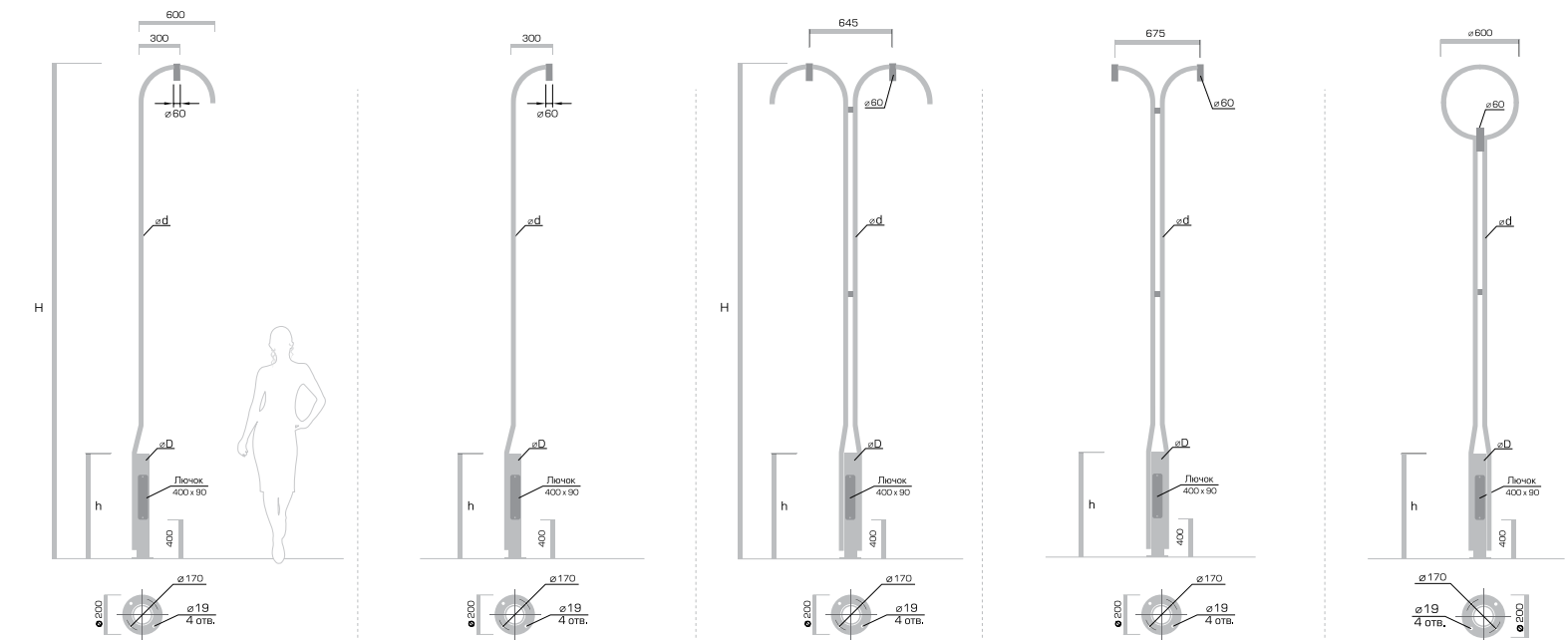
Окраска

Порошковая окраска в любой цвет по базовой палитре (стр.229).

Дополнительные сведения

Для монтажа опор используются закладные FM1, A4 и FMB (стр.222-227).
Защита от коррозии - горячее цинкование (опоры СВИРЬ, ЗЕНИТ и САБОНИС) или покрытие специальным полимерным цинкосодержащим грунтом. (опоры САТУРН и КАЗАНЬ).

Код для заказа опоры состоит из кода изделия и кода цвета изделия из базовой палитры, например: SN40/5 - BLK/MT



ГОЛЬФ

СОЛО

ПАРК

СКВЕР

ЛУНА

	Код изделия	H, м	h, м	D, мм	d, мм	Вес, кг
ГОЛЬФ	G40	4,0	1,0	108	42	26
СОЛО	SL40	4,0	1,0	108	42	25
ПАРК	P40	4,0	1,0	108	42	41
	P40/2	4,0	1,0	108	42	40
СКВЕР	SKV40	4,0	1,0	108	42	38
ЛУНА	L40	4,0	1,0	108	42	35
	Code	H, m	h, m	D, mm	d, mm	Weight, kg

Комплектация

Светильники для опор заказываются отдельно.

Конструкция

Опоры изготовлены из стали.

Окраска

Порошковая окраска в любой цвет по базовой палитре (стр.229).

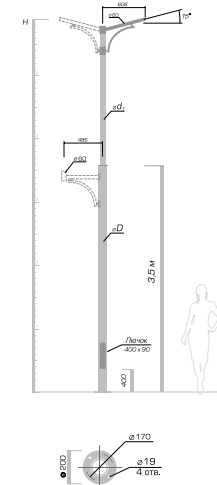
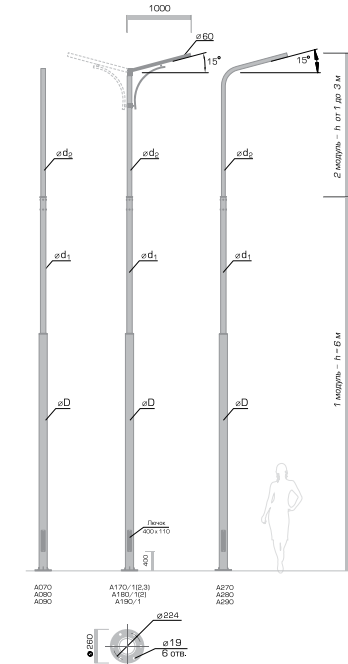
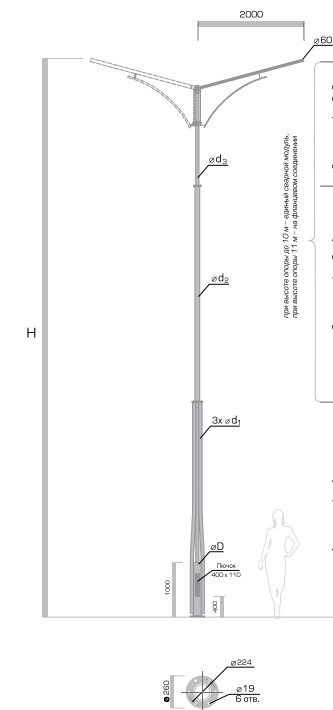
Дополнительные сведения

Для монтажа опор используются закладные FM1, A4 (стр. 222-227).
Защита от коррозии - покрытие специальным полимерным цинкосодержащим грунтом.



Outdoor poles

Опоры наружного освещения



ХАЙВЭЙ

АЛЕКСАНДРИЯ

РЕПИНО

Код изделия	H, м	D, мм	d ₁ , мм	d ₂ , мм	d ₃ , мм	Вес, кг
H90	9,0	159	60	108	76	150-200*
H100	10,0	159	60	108	76	150-200*
H110	11,0	159	60	108	76	150-200*
A070	7,0	133	89	76	-	79
A080	8,0	133	89	76	-	85
A090	9,0	133	89	76	-	91
A170/1(2;3)	7,0	133	89	76	-	88(94;100)*
A180/1(2)	8,0	133	89	76	-	94(100)*
A190/1(2)	9,0	133	89	76	-	100(106)*
A270	7,0	133	89	60	-	81
A280	8,0	133	89	60	-	86
A290	9,0	133	89	60	-	91
R50/1	5,0	108	76	-	-	51
R50/2	5,0	108	76	-	-	55
R60/1	6,0	108	76	-	-	57
R60/2	6,0	108	76	-	-	61
R50/3/2	5,0	108	76	-	-	56
R50/3/3	5,0	108	76	-	-	60
R60/3/2	6,0	108	76	-	-	61
R60/3/3	6,0	108	76	-	-	65
Code	H, m	D, mm	d ₁ , mm	d ₂ , mm	d ₃ , mm	Weight,kg

* Вес изделия изменяется в зависимости от комплектации

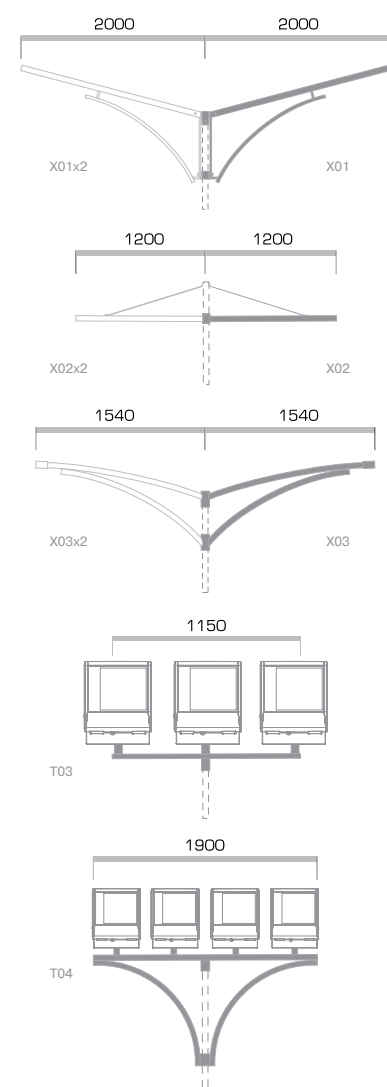
Таблица максимально возможного количества прожекторов(светильников) на опоре в зависимости от высоты опоры и ветрового региона РФ.

Высота опоры, м / Ветровой район:	I	II	III	IV	V
9	5	4	3	2	1
10	4	3	2	1	0
11	3	2	1	0	0

Poles high, m / Wind region: I II III IV V

Высота опоры от 9 до 11 метров.
Конструкция сборная, из двух или трех модулей на фланцевых соединениях:
при высоте опоры до 10 м - модули 2 и 3 - единый сварной модуль,
при высоте опоры 11 м - модули 2 и 3 на фланцевом соединении.

Варианты (коды) исполнения кронштейна верхнего модуля (подробнее о кронштейнах см. на стр. 176-183) :



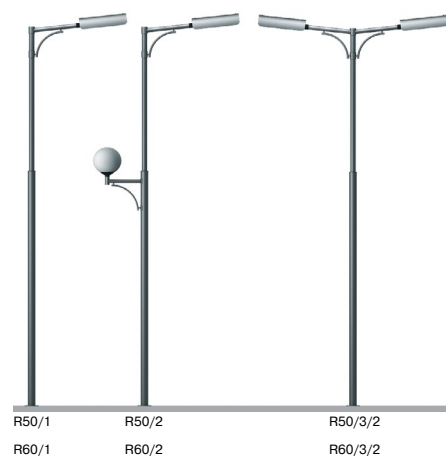
Высота опоры от 7 до 9 метров.
Конструкция сборная, из двух модулей.
Нижний модуль - сварной, высотой 6 м.
Верхний модуль высотой от 1 до 3 м, изготавливается в нескольких вариантах:
- без кронштейна (A070, A080, A090);
- с одинарным кронштейном на 1 консольный светильник (A170/1, A180/1, A190/1, A270, A280, A290);
- с двойным кронштейном на 2 консольных светильника, расположенных под 180 градусов (A170/2, A180/2, A190/2);
- с тройным кронштейном на 3 консольных светильника, расположенных под 120 градусов (A170/3);

На опоры A070, A080 и A090 возможна установка Т-образного кронштейна для размещения прожекторов
наружного освещения мощностью до 400 Вт :
- на опоре высотой 7 метров - от 1 до 3 шт.
- на опоре высотой 8 метров - от 1 до 2 шт.
- на опоре высотой 9 метров - 1 шт.
Данные по возможному количеству размещаемых прожекторов приведены для 2-го ветрового района (подробнее о кронштейнах на стр. 176-183).
Кронштейн заказывается отдельно.

На опоры A070, A080 и A090 возможна установка кронштейнов для размещения светильников (подробнее о кронштейнах на стр. 176-183).
Кронштейны и светильники заказываются отдельно.

Для заказа опоры указывается код изделия и через дробь - вариант исполнения кронштейна, например : H100/X03x2

Варианты исполнения опоры



Варианты исполнения верхнего модуля



T04



P03



X01x2



X02x2



X03x2

Кронштейны для опор ХАЙВЭЙ, АЛЕКСАНДРИЯ, РЕПИНО

Комплектация

Светильники и кронштейны для опор заказываются отдельно (см. стр. 68 и стр.178-185)

Конструкция

Опоры изготовлены из стали. На опоры возможна установка кронштейнов для размещения прожекторов и светильников наружного освещения. (более подробно см.стр. 68 и 178-185)

Окраска

Порошковая окраска в любой цвет по базовой палитре (стр.229).

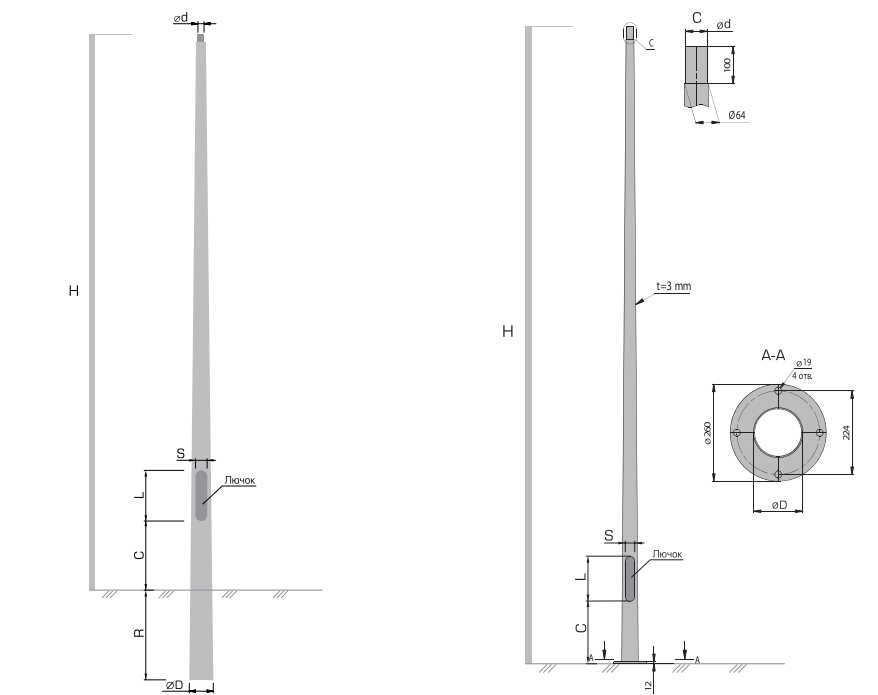
Дополнительные сведения

Для монтажа опор "Хайвэй" и "Александрия" используются закладные FM2, для опоры "Репино" - FM1 и A4 (стр. 222-227).
Защита от коррозии - горячее цинкование.

Код для заказа опоры состоит из кода изделия/код верхнего модуля и кода цвета изделия из базовой палитры, например : H100/X01x2 - BLK/MM



Outdoor poles



Конические опоры с корневой заделкой

Конические опоры с фланцевым креплением

Опоры наружного освещения

Источники света	Светильники	заказываются отдельно.	Конструкция	Опора изготовлена из стали.
Подключение	220 В, 50 Гц		Дополнительная информация	Закладная для установки - FM6. Защита от коррозии - горячее цинкование (ствол опоры).
			Окраска	Порошковая окраска в любой цвет по базовой палитре (стр.229).

Опоры конусные «Проспект»

Конические опоры с корневой заделкой

Код	H, м	R, мм	C, мм	D, мм	d, мм	t, мм	L, мм	S, мм	Вес, кг	K*
4AS60/123-3(3)	4,0	500	600	123	60	3 - 4	350	80	32	1:14
5AS60/137-3(3)	5,0	500	600	137	60	3 - 4	400	80	42	1:14
6AS60/151-3(3)	6,0	500	600	151	60	3 - 4	400	80	53	1:14
4AS60/105-3(3)	4,0	500	600	105	60	3 - 4	350	80	29	1:10
5AS60/115-3(3)	5,0	500	600	115	60	3 - 4	400	80	37	1:10
6AS60/125-3(3)	6,0	500	600	125	60	3 - 4	400	80	48	1:10

* - конусность

Конические опоры с фланцевым креплением

Code	H, м	C, мм	D, мм	d, мм	t, мм	L, мм	S, мм	Вес, кг	K*
OKK 40	4,0	500	123	60	3	400	75	35	1:14
OKK 45	4,5	500	130	60	3	400	75	39	1:14
OKK 50	5,0	500	134	60	3	400	75	44	1:14
OKK 60	6,0	500	151	60	3	400	75	55	1:14

Код для заказа опоры состоит из **кода изделия** и **кода цвета изделия** из базовой палитры, например: ОКК 60 - BLK/MM

Торшеры наружного освещения



РЕПЛЭЙ-159 80-81



ВОЛОГДА 82-83



МАЯК 84-85



РЕПЛЭЙ 86-87



ТОРЖОК 88-89



ТВЕРЬ 90-91



ЛУГА 92-93



НЕОН 94-95

Outdoor bollards



ПОНИ 96-97



САБОНИС 96-97



ЛУНА 96-97



ВОЯЖ 98-99



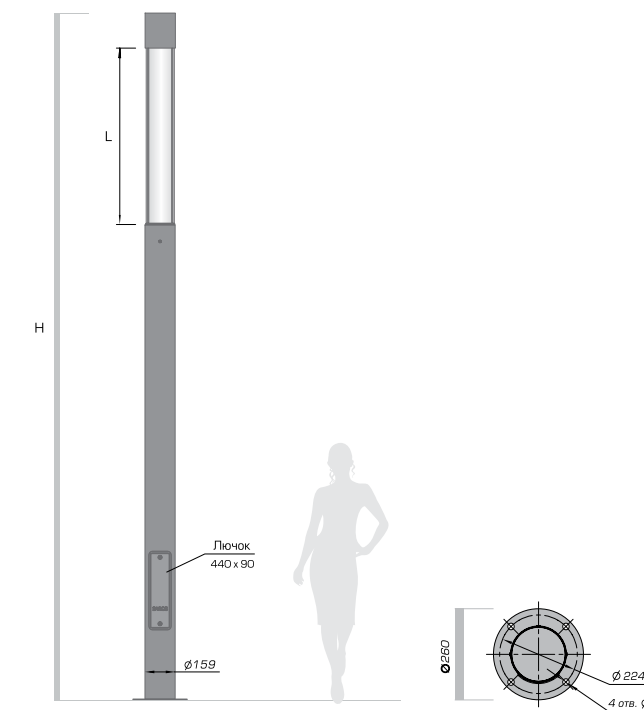
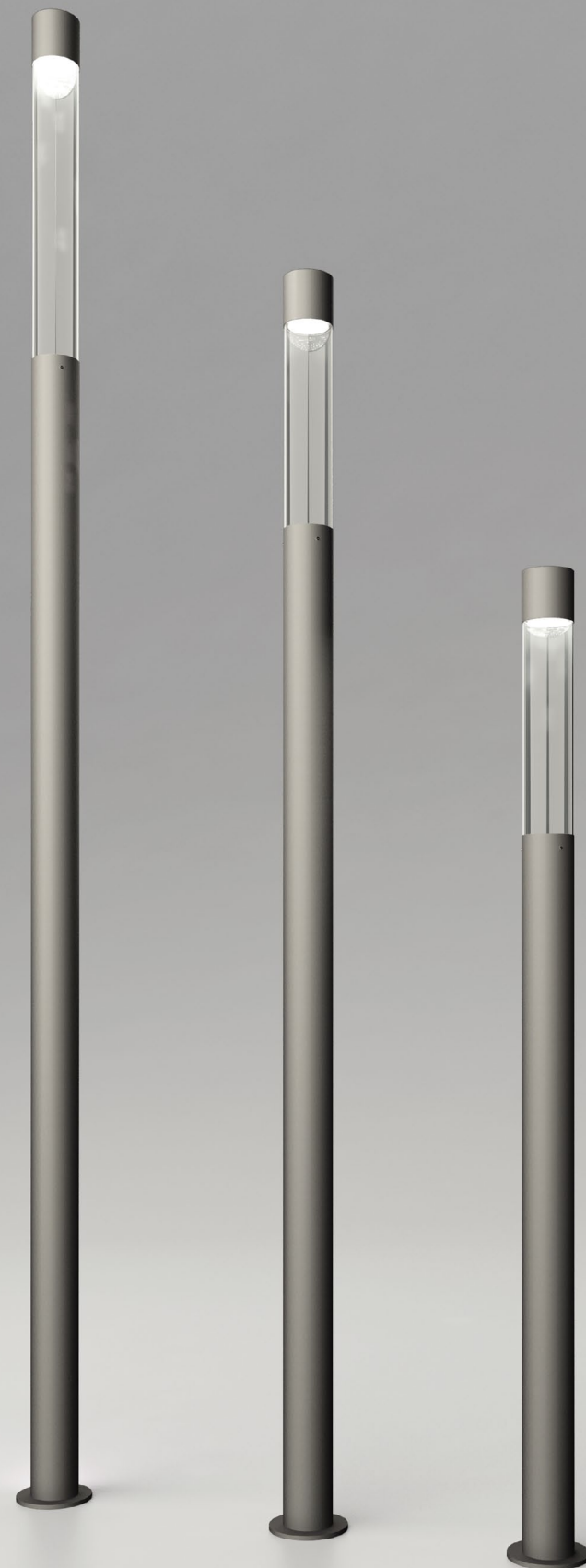
ТОТЕМ 100-102



НЕВА 102-104



БРИЗ 104-105



Комплектация

Светодиоды.

Конструкция

Опора - сталь. Материал плафона - прозрачный поликарбонат. Изготавливается в двух вариантах : обычная и М-версия (с увеличенной мощностью). SM, AS - симметричная и асимметричная диаграммы.

Подключение

220 В, 50Гц.

Дополнительные сведения

Закладная для монтажа - F6-1500 (стр. 222-227)
Защита от коррозии - горячее цинкование.

Окраска

Порошковая окраска в любой цвет по базовой палитре (стр.229).

РЕПЛЭЙ 159



220V

IP65

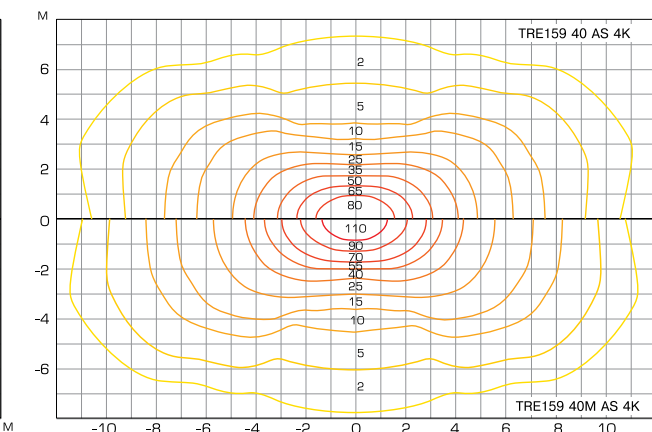
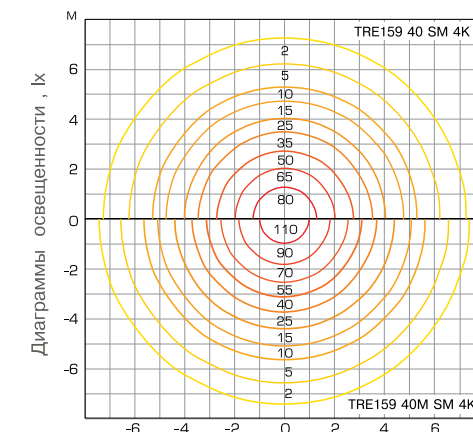
LED

3000K

4000K

Код изделия	Н, м	Л, мм	Мощность, Вт	Световой поток, лм	Вес, кг
TRE159 30 SM(AS) 3К(4К)	3,0	650	41	4787(4935)	50
TRE159 40 SM(AS) 3К(4К)	4,0	650	41	4787(4935)	68
TRE159 50 SM(AS) 3К(4К)	5,0	1000	41	4787(4935)	84
TRE159 30M SM(AS) 3К(4К)	3,0	650	56	6208(6400)	50
TRE159 40M SM(AS) 3К(4К)	4,0	650	56	6208(6400)	68
TRE159 50M SM(AS) 3К(4К)	5,0	1000	56	6208(6400)	84

Code	H, m	L, mm	Power, W	Light flux, lm	Weight, kg
------	------	-------	----------	----------------	------------

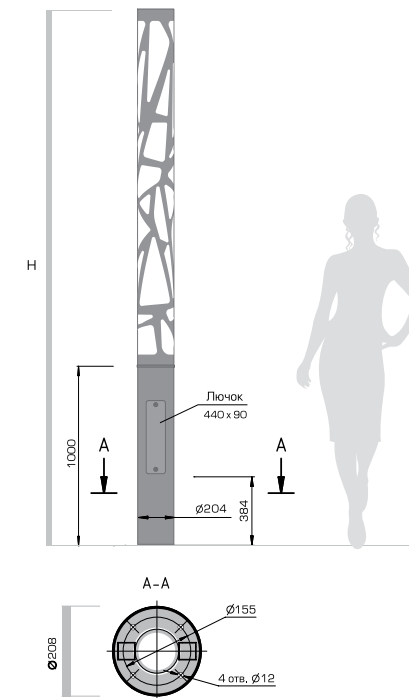


Код для заказа опоры состоит из кода изделия и кода цвета изделия из базовой палитры, например: TRE159 40M SM 4K - BLK/MT



Outdoor bollards

Торшеры



Комплектация

Комплектуется светодиодными источниками света.

Конструкция

Из нержавеющей стали. Возможны различные варианты (стили) лазерной прорезки, в том числе по заказу**.

Подключение

220 В, 50Гц.

Дополнительные сведения

Закладные для монтажа - FM1T, ЗТ-1000 или закладные анкера ANK-R (стр. 222-227).

Окраска

Порошковая окраска в любой цвет по базовой палитре (стр.229).

ВОЛОГДА



** Варианты лазерной прорезки



Код изделия	Н, м	Мощность, Вт	Световой поток*, лм	Вес, кг
VOL25 LED 3K/4K-1(2;3;4;5)**	2,5	80	6300	15
VOL25 LED RGB-1(2;3;4;5)**	2,5	80	-	15
VOL30 LED 3K/4K-1(2;3;4;5)**	3,0	100	8400	17
VOL30 LED RGB-1(2;3;4;5)**	3,0	100	-	17
Code	H, m	Power, W	Light flux, lm	Weight, kg

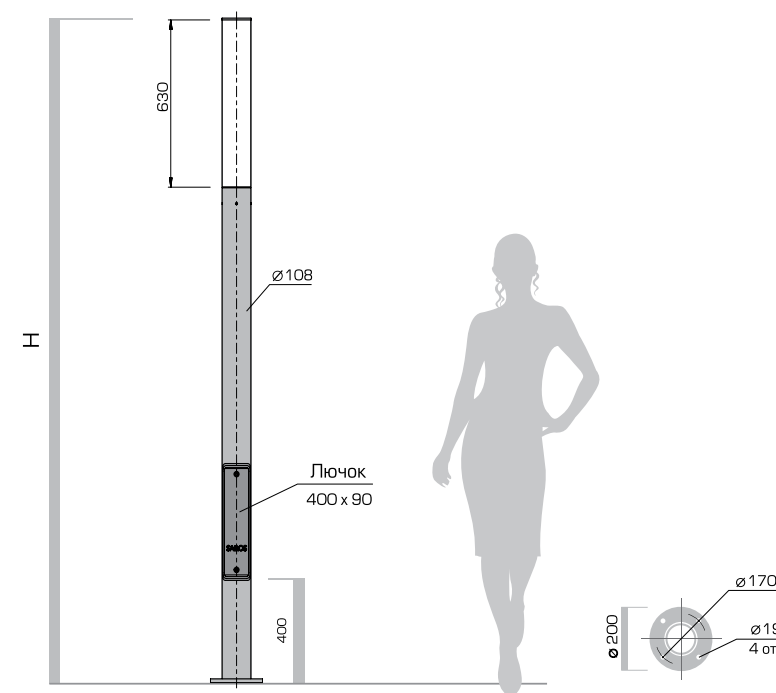
* - указан световой поток источника света.
Световой поток светильника зависит от варианта лазерной прорезки (возможна лазерная прорезка по варианту заказчика).

Код для заказа опоры состоит из **кода изделия** и **кода цвета изделия** из базовой палитры, например: VOL30 LED 4K - 2 - BLK/MT



Outdoor bollards

Торшеры



Источники света

Светодиоды.

Конструкция

Изготовлен из стали.

Подключение

220 В, 50Гц.

Дополнительные сведения

Для монтажа торшера используется закладные FM1 или A4 (стр. 222-227).
Защита от коррозии - горячее цинкование.

Окраска

Порошковая окраска в любой цвет по базовой палитре (стр.229).

МАЯК



220V

IP65

LED

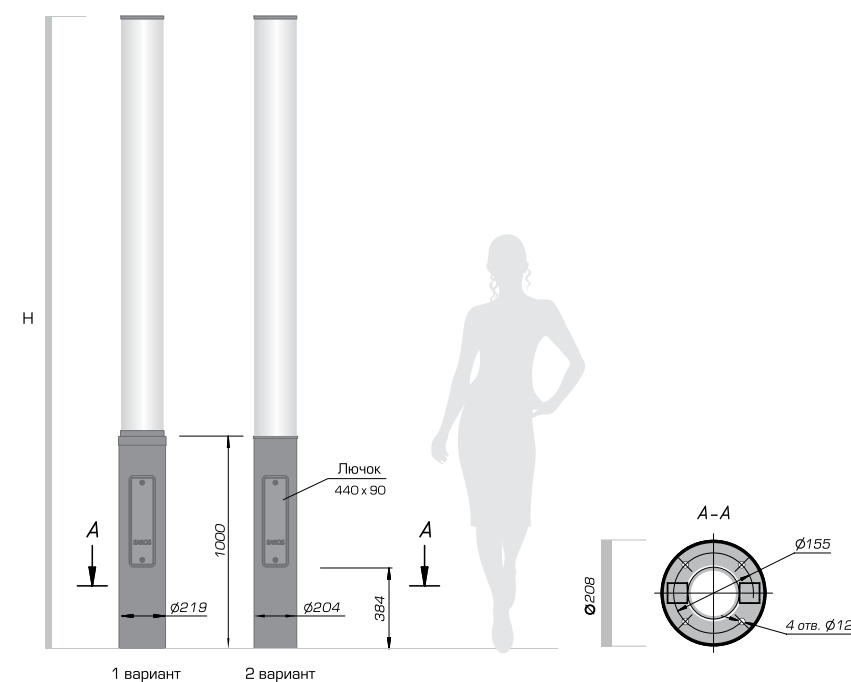
3000K

4000K

Код изделия	Н, м	Потр.мощность, Вт	Световой поток, лм	Вес, кг
МАЯК 20 ЗК(4К)	2,0	31	2830	11
МАЯК 25 ЗК(4К)	2,5	31	2830	14
МАЯК 30 ЗК(4К)	3,0	31	2830	16
Code	H, m	Power, W	Light flux, lm	Weight, kg

Код для заказа состоит из **кода изделия** и **кода цвета изделия** из базовой палитры, например: МАЯК 20 ЗК-BLK/MM

Outdoor bollards



Комплектация
 комплектуется источниками света (металлогалогенная лампа, люминесцентные лампы или светодиоды).

Конструкция
 2 варианта:
 1. Из стали.
 2. Из нержавеющей стали.
 Материал плафона - опаловый поликарбонат.

Подключение
 220 В, 50Гц.

Дополнительные сведения
 Закладные для монтажа - FM1T,3T-1000 или закладные анкеры ANK-R (стр.222-227).
 Защита от коррозии - горячее цинкование (для 1 варианта).

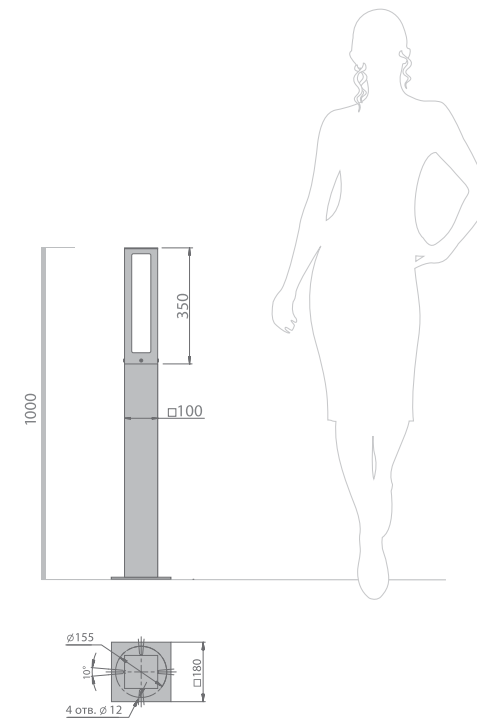
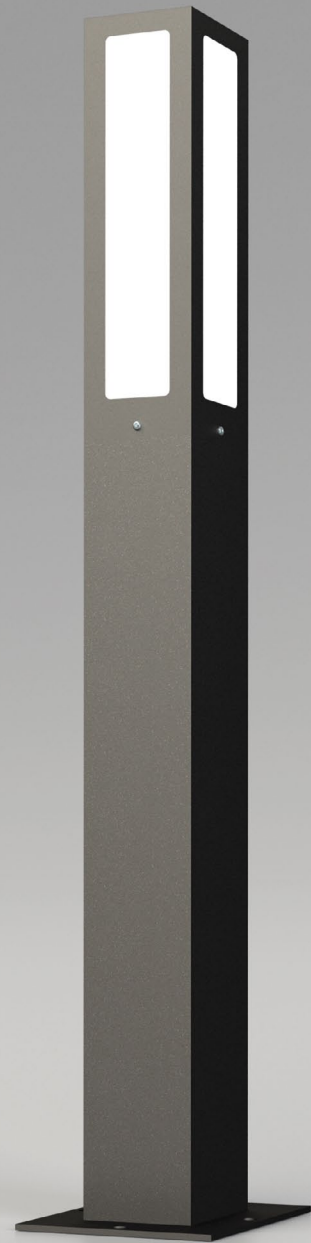
Окраска
 Порошковая окраска в любой цвет по базовой палитре (стр.229).

РЕПЛЭЙ



Код изделия	Н, м	Мощность, Вт / Источник света	Световой поток	Вес, кг	
1 вариант	TRE15	1,5	150 / ДРИ	-	32
	TRE20	2,0	150 / ДРИ	-	34
	TRE30	3,0	150 / ДРИ	-	36
2 вариант	TRE-N25	2,5	3 x 35 / T5	-	
	TRE-N25 LED 3K(4K)	2,5	80 / LED	4095	
	TRE-N25 LED RGB	2,5	80 / LED RGB	-	
	TRE-N30 LED 3K(4K)	3,0	100 / LED	5460	
TRE-N30 LED RGB	3,0	100 / LED RGB	-		
Code	H, m	Power, W		Weight, kg	

Код для заказа опоры состоит из **кода изделия** и **кода цвета изделия** из базовой палитры, например: TRE-N25 LED 3K - BLK/MT



Комплектация

Комплектуется светодиодными источниками света.

Конструкция

Корпус выполнен из алюминия, крепеж из нержавеющей стали. Рассеиватель - светорассеивающий поликарбонат с УФ защитой. Высота - 1 м (возможны другие высоты под заказ).

Подключение

220 В, 50Гц.

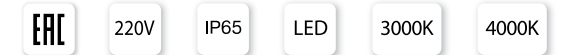
Дополнительные сведения

Для монтажа торшера используются закладные FM1T,3T-1000 или закладные анкеры ANK-R (стр.222-227).

Окраска

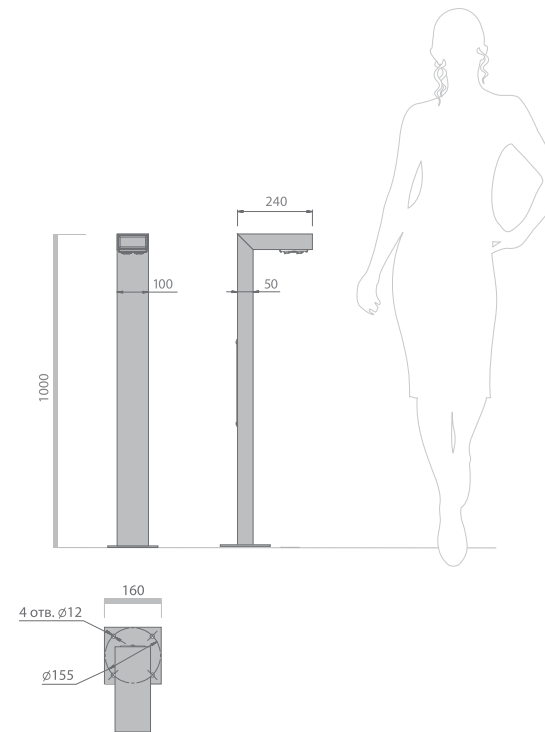
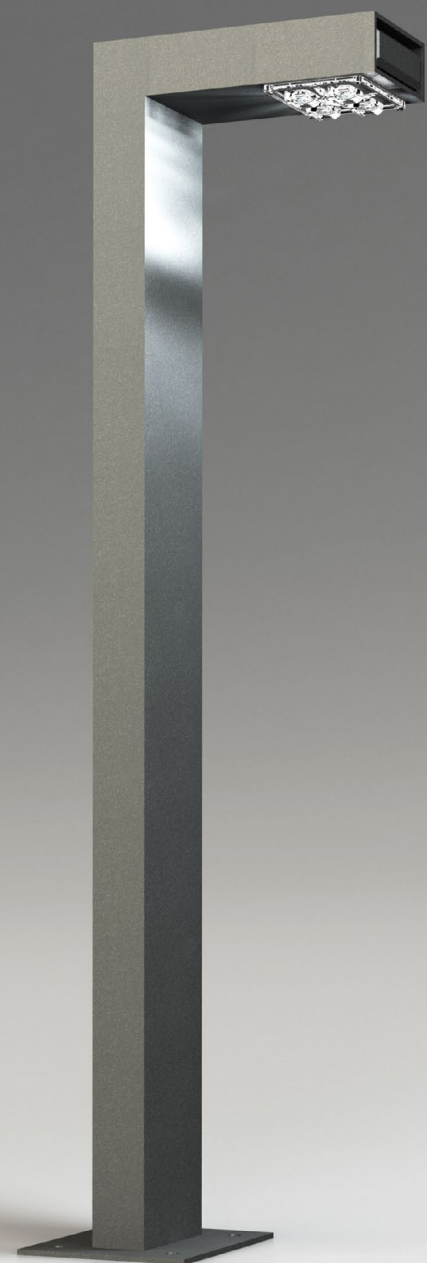
Порошковая окраска в любой цвет по базовой палитре (стр.229).

ТОРЖОК



Код изделия	Мощность, Вт	Световой поток, лм	Вес, кг
ТТ 10 ЗК(4К)	17	1415	2,94
Code	Power, W	Light flux, lm	Weight,kg

Код для заказа состоит из **кода изделия** и **кода цвета изделия** из базовой палитры, например: ТТ 10 ЗК - ВЛК/ММ



Комплектация

Комплектуется светодиодными источниками света.

Конструкция

Корпус выполнен из алюминия, крепеж из нержавеющей стали. Высота - 1 м (возможны другие высоты под заказ).

Подключение

220 В, 50Гц.

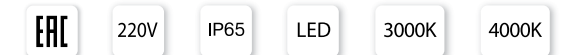
Дополнительные сведения

Для монтажа используются закладная FM1T или закладные анкеры ANK-R (стр. 222-227).

Окраска

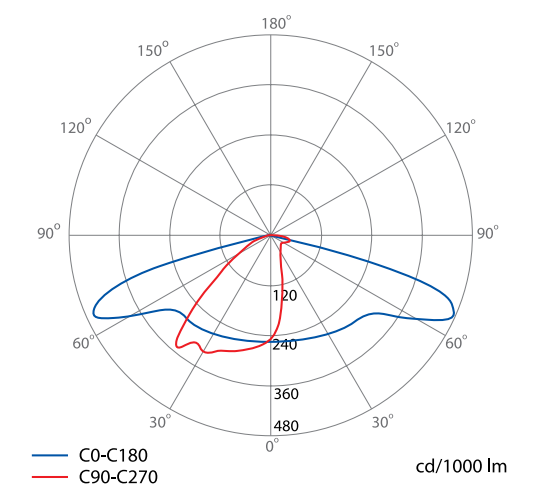
Порошковая окраска в любой цвет по базовой палитре (стр.229).

ТВЕРЬ

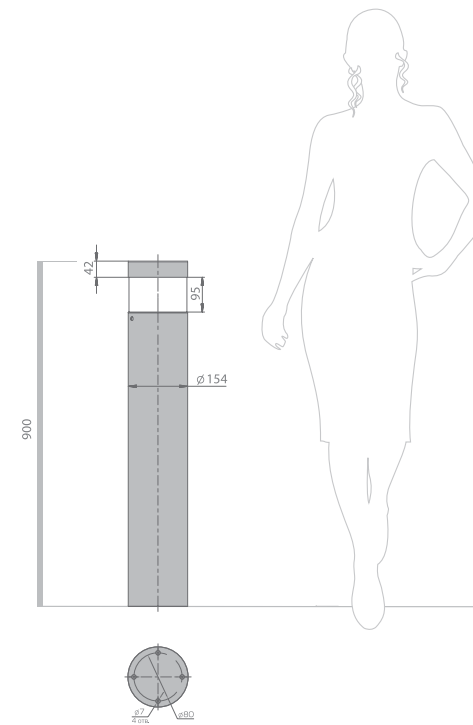


Код изделия	Мощность, Вт	Световой поток, лм	Вес, кг
TTV 10 ЗК(4К)	9	985	2,5
Code	Power, W	Light flux, lm	Weight,kg

Диаграмма направленности



Код для заказа состоит из кода изделия и кода цвета изделия из базовой палитры, например: TTV 10 ЗК- BLK/MM



ЛУГА

Комплектация

Комплектуется светодиодными источниками света.

Конструкция

Корпус выполнен из нержавеющей стали. Рассеиватель - светорассеивающий поликарбонат с УФ защитой. Возможны другие высоты под заказ.

Подключение

220 В, 50Гц.

Дополнительные сведения

Для монтажа торшера используется закладной элемент ANK-N (см. стр. 222-227; заказывается отдельно).

Окраска

Порошковая окраска в любой цвет по базовой палитре (стр.229).



220V

IP65

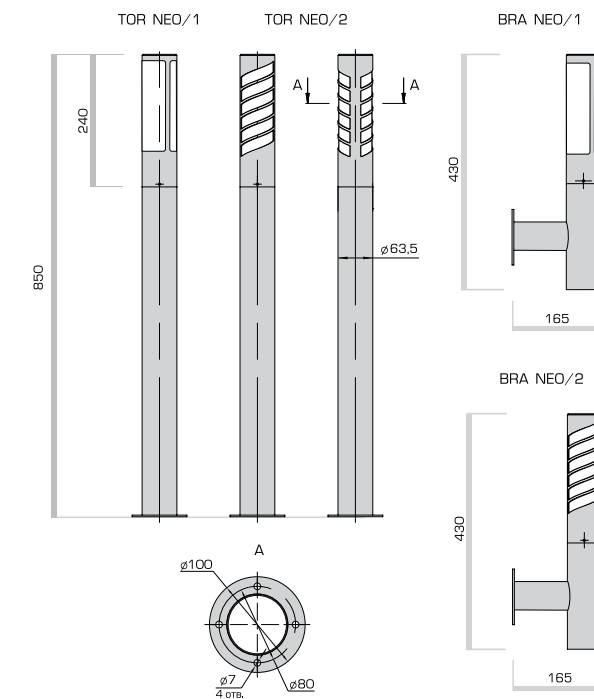
LED

3000K

4000K

Код изделия	Мощность, Вт	Световой поток, лм	Вес, кг
LUGA 3K(4K)	10	680	9,0
Code	Power, W	Light flux, lm	Weight,kg

Код для заказа состоит из **кода изделия** и **кода цвета изделия** из базовой палитры, например: LUGA 3K- BLK/MM



Комплектация

Поставляется в комплекте с источником света.
Источник света - светодиодная лампа с цоколем GU10.

Конструкция

Материал торшера - нержавеющая сталь.
Защитное стекло - опаловый поликарбонат.
Степень защиты - IP54.

Подключение

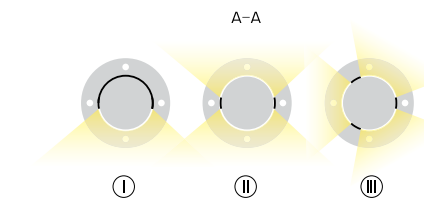
220 В, 50Гц.

Дополнительные сведения

Для монтажа торшера используется закладная ANK-N (см. стр. 222-227; заказывается отдельно).

Окраска

Порошковая окраска в любой цвет по базовой палитре (стр.229).

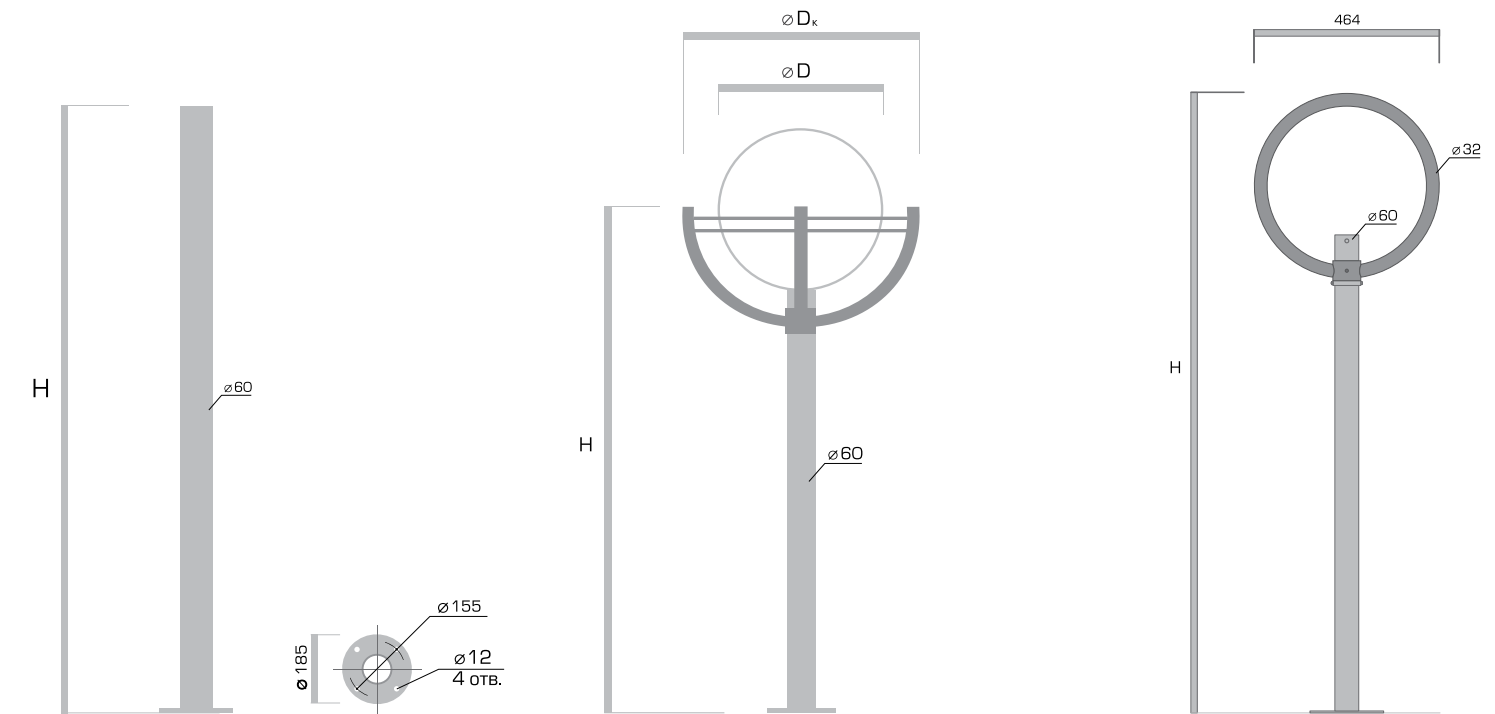


НЕОН



Код изделия	Источник света	Цвет. температура	Световой поток, лм	Вес, кг
TOR NEO/1(2) - I - 3K(4K)	лампа 5.5 вт	3000K(4000K)	104	2,3
TOR NEO/1(2) - II - 3K(4K)	лампа 5.5 вт	3000K(4000K)	190	2,3
TOR NEO/1(2) - III - 3K(4K)	лампа 5.5 вт	3000K(4000K)	190	2,3
BRA NEO/1(2) - 3K(4K)	лампа 5.5 вт	3000K(4000K)	190	1,8
Code	Power, W		Light flux, lm	Weight, kg

Код для заказа состоит из кода изделия и кода цвета изделия из базовой палитры, например: TOR NEO/1-II-3K-BLK/MM



ПОНИ

САБОНИС

ЛУНА

	Пони	
	Код изделия	Вес, кг
TP8	0,8	4,0
TP10	1,0	4,5
TP12	1,2	5,0
TP17	1,7	6,0
ЛУНА	Пони	
	Код изделия	Вес, кг
TL15	1,5	6,0
TL20	2,0	8,0
Code	H, m	Weight, kg

	Сабонис				
	Код изделия	H, m	D, mm	D _к , mm	Вес, кг
TS10/300	0,93	300	412	6	
TS12/300	1,13	300	412	7	
TS15/400	1,42	400	596	9	
Code	H, m	D, mm	D _к , mm	Weight, kg	

Комплектация

Светильник для торшера заказывается отдельно. Диаметр светильника для торшера Луна - 300 мм.

Конструкция

Изготовлены из стали.

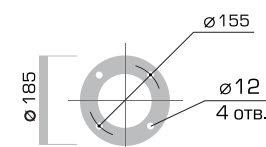
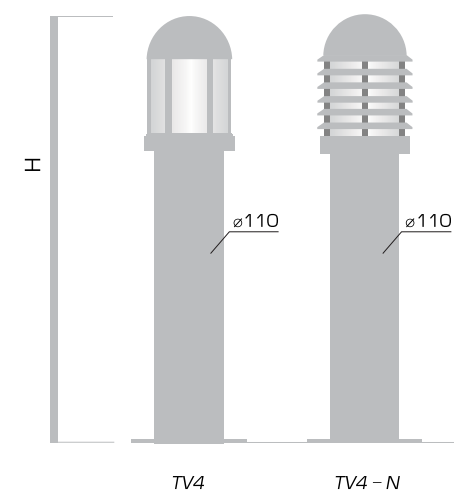
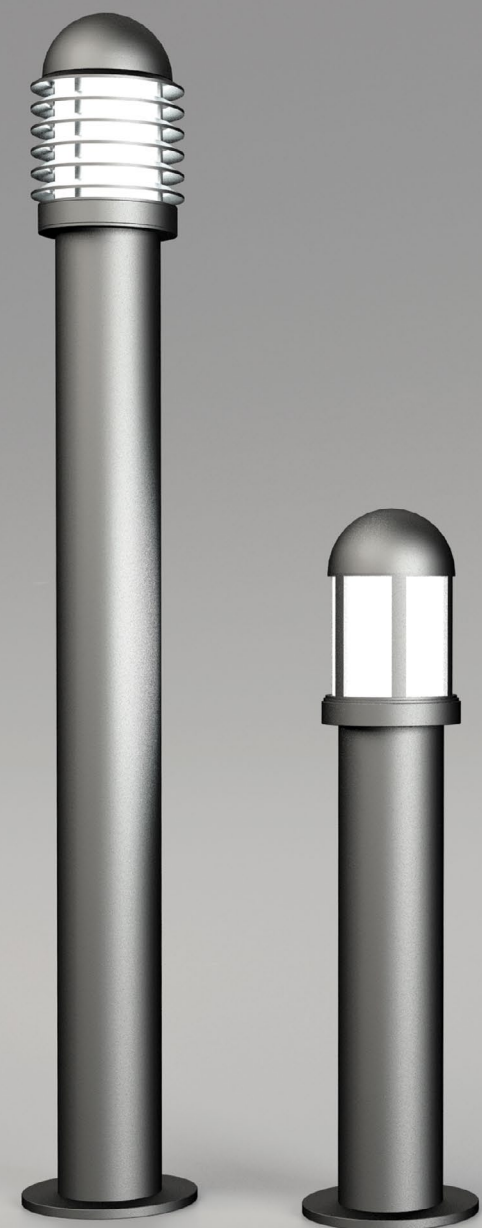
Окраска

Порошковая окраска в любой цвет по базовой палитре (стр.229).

Дополнительные сведения

Для монтажа торшеров используются закладные FM1Т, ЗТ-600 или ANK-R (см. стр. 222-227).
Защита от коррозии - горячее цинкование (ПОНИ, САБОНИС) или покрытие специальным полимерным цинкосоудержащим грунтом (ЛУНА).

Код для заказа состоит из **кода изделия** и **кода цвета изделия** из базовой палитры, например: TL15 - BLK/MM



Комплектация

Источник света - компактная люминесцентная лампа мощностью до 23 Вт с цоколем E27 (в комплект не входит).

Конструкция

Корпус - литой из алюминиевого сплава.
Плафон -
О - опаловый поликарбонат,
Т - прозрачный поликарбонат.
Степень защиты - IP23.

Подключение

220 В, 50Гц.

Дополнительные сведения

Для монтажа торшера используются закладные FM1Т, ЗТ-600 или анкерные болты ANK-R (см. стр. 222-227; заказываются отдельно).

Окраска

Порошковая окраска в любой цвет по базовой палитре (стр.229).



ВОЯЖ

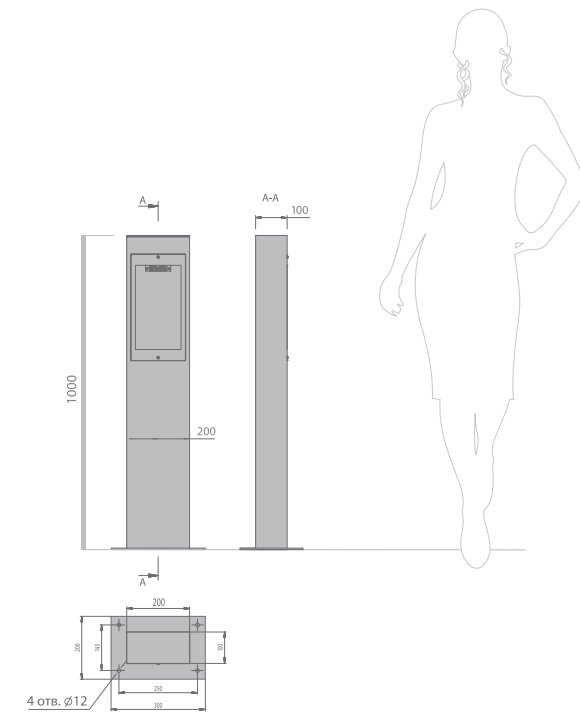
Код изделия	H, м	Вес, кг
TV4-O(T)	0,46	1,6
TV7-O(T)	0,71	2,0
TV12-O(T)	1,21	3,0
TV4-N-O(T)	0,47	1,9
TV7-N-O(T)	0,72	2,4
TV12-N-O(T)	1,22	3,3
Code	H, m	Weight, kg

Код для заказа состоит из **кода изделия** и **кода цвета изделия** из базовой палитры, например: TV4-N - BLK/ММ



Outdoor bollards

Торшеры



Комплектация

Светодиодные источники света.

Конструкция

Корпус изготовлен из алюминиевого сплава.
Степень защиты - IP65.

Подключение

220 В, 50Гц.

Дополнительные сведения

Для монтажа торшера используются закладная ANK-TOT (см. стр. 222-227; заказывается отдельно).

Окраска

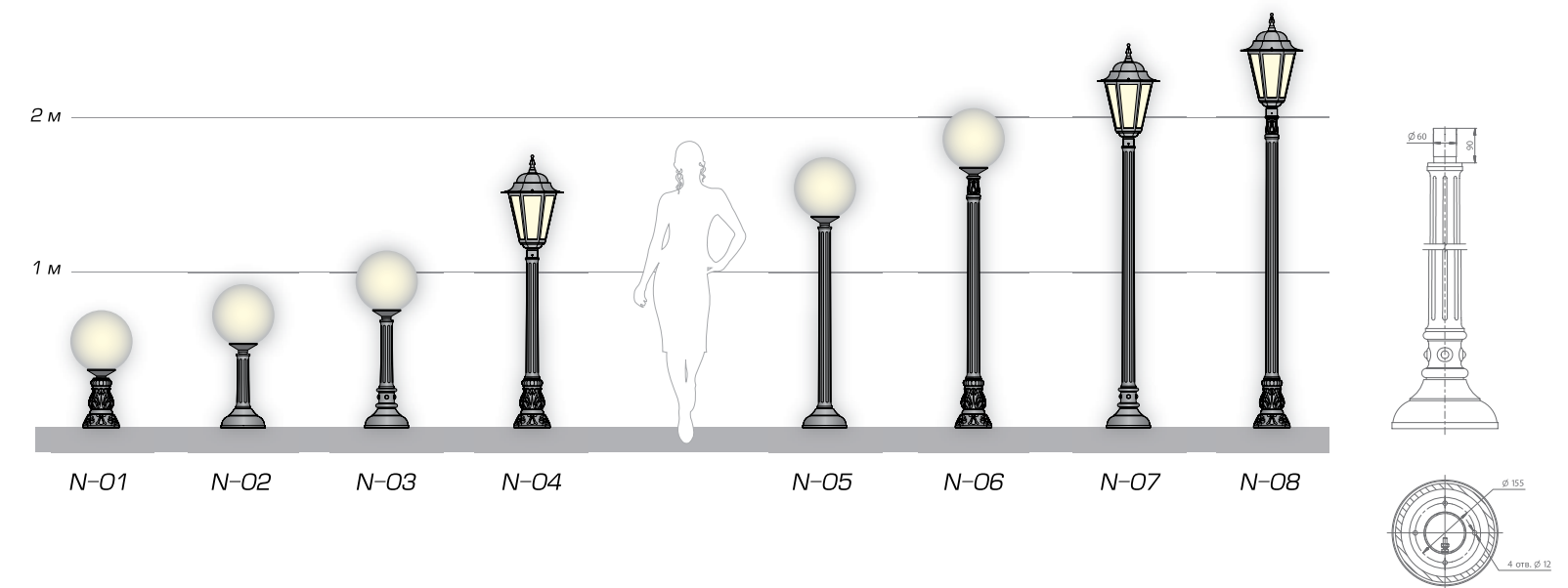
Порошковая окраска в любой цвет по базовой палитре (стр.229).

TOTEM 2



Код изделия	Мощность, Вт	Световой поток, лм	Вес, кг
TOT 2 3K(4K)	9	985	9,6
Code	Power, W	Light flux, lm	Weight, kg

Код для заказа состоит из **кода изделия** и **кода цвета изделия** из базовой палитры, например: TOT2 4K - BLK/ММ



НЕВА

Код изделия	H*, м	Вес, кг
N-01	0,3	21
N-02	0,6	19
N-03	0,8	23
N-04	1,2	37
N-05	1,4	39
N-06	1,7	51
N-07	1,9	47
N-08	2,1	56
Code	H, m	Weight, kg

Комплектация

Светильники для торшеров заказываются отдельно.

Конструкция

Торшеры с элементами чугунолития. Высота торшеров от 0,3 до 2,1 метра.

Окраска

Производится по технологии жидкой окраски. Цвет - любой из палитры базовых цветов (стр. 229).

Дополнительные сведения

Для монтажа используются закладные FM1T, ЗТ-600 или закладные анкеры ANK-R (стр. 222-227).

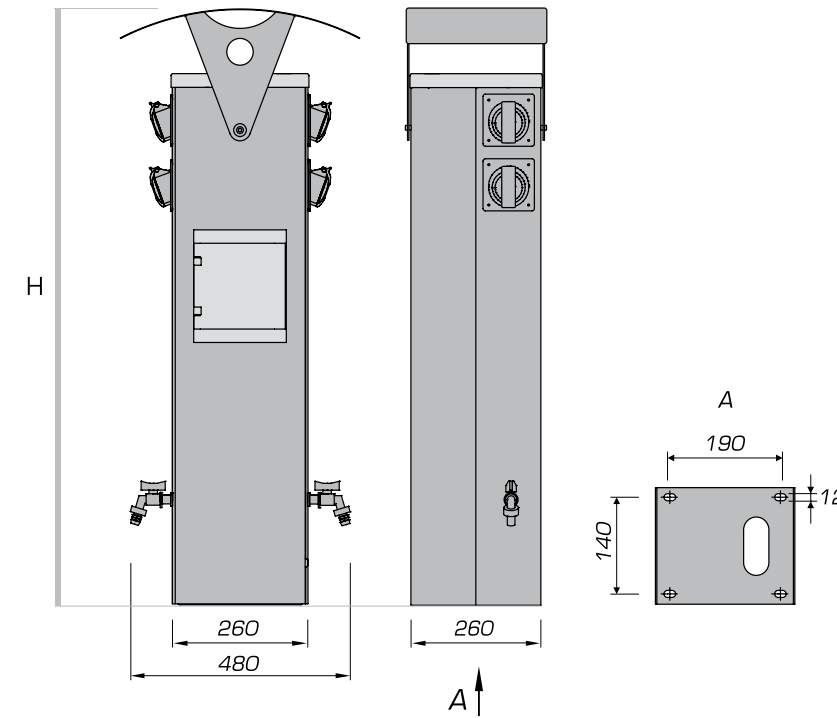
* Высота торшеров указана без учета размеров установленных на них светильников

Код для заказа состоит из **кода изделия** и **кода цвета изделия** из базовой палитры, например: N-07 - BLK/MT



Outdoor bollards

Торшеры



Комплектация

Комплектация может изменяться в соответствии с пожеланиями заказчика. Возможна установка кранов для подводки воды (до 4 шт.) Источник света - КЛЛ 23 Вт. Цоколь - E27.

Конструкция

Корпус - из нержавеющей стали. Материал плафона - ПЭТ опаловый. Степень защиты - IP 44.

Подключение

220 В, 50Гц.

Дополнительные сведения

Для монтажа торшера используются анкера.

Окраска

Порошковая окраска в любой цвет по базовой палитре (стр.229).

БРИЗ



Код изделия	H, м	Электроразъемы с защелкой			Установочный щиток	Защитные и контрольные приборы		Вес, кг
		16A 2P+ 220 В	32A 2P+ 220 В 3P+N+ 380 В			Диф.автомат 16А	Диф.автомат 32А	
BR/(light)	1,14							18,0
BR/2x16A/220		2			1	2		19,5
BR/4x16A/220		4			2	4		19,9
BR/2x16A+2x32A/220		2	2		2	2	2	19,7
BR/2x32A/380					2		2	20,0
Code		Electrical connector with latch				Protect & control devices		Weight, kg

Код для заказа состоит из кода изделия и кода цвета изделия из базовой палитры, например: BR/2x16A/220 - BLUE/MR

Светильники уличные



МАРТИНИ 108-109



МАРТИНИ LED 110-111



АКСЕЛЬ 112-113



АКСЕЛЬ LED 114-115



АКСЕЛЬ V3 116-117



АКСЕЛЬ V4 118-119



ТОДЕС LED 120-121



ОРАНИЕНБАУМ 122-123



ПЕТЕРГОФ 124-125



ПЕТРОВДВОРЕЦ 126-127



ПАВЛОВСК 128-129



КОТЛИН 130-131



ГЛОБУС 132-133



НАРА 134-135



РУЗА 136-139

Outdoor luminaries



СТРИТ 140-141



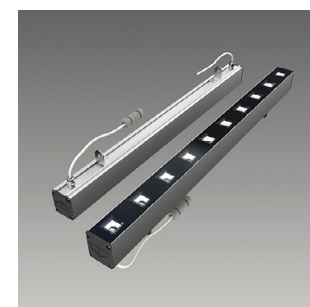
СОУЛ 142-145



АВАНГАРД СИ 146-147



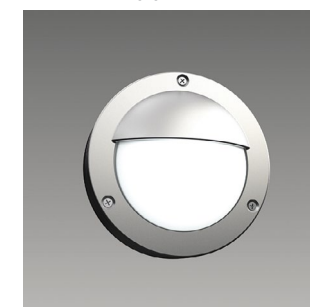
Авангард Плюс/Про 148



МИДИЛАЙН 150-153



МИКРОЛАЙН 154-155



ФЛИП 156-157



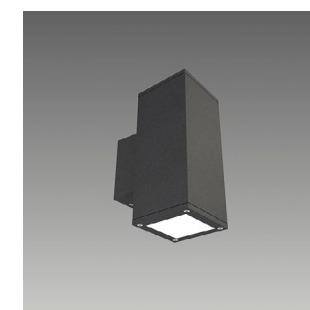
ДРОП 158-159



РЕВЕРС 160-161



МУЛЬТИК 162-163



БОКС 164-165



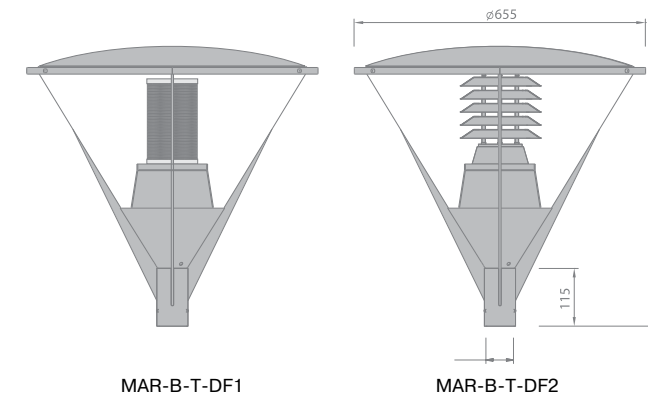
ТУБА 166-167



БРИК 168-169

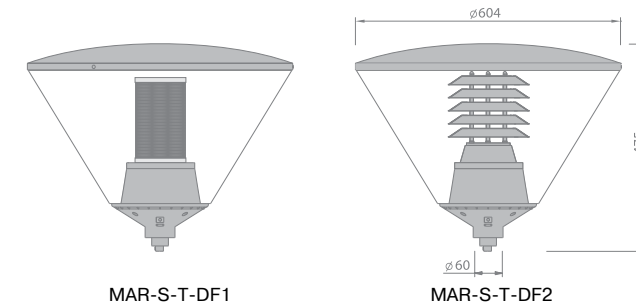


БАРЕЛЬ 170-171



MAR-B-T-DF1

MAR-B-T-DF2



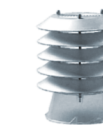
MAR-S-T-DF1

MAR-S-T-DF2

Доп. оборудование
РАССЕИВАТЕЛИ*



DF1

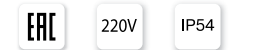


DF2

* при установке опалового плафона рассеиватель не требуется

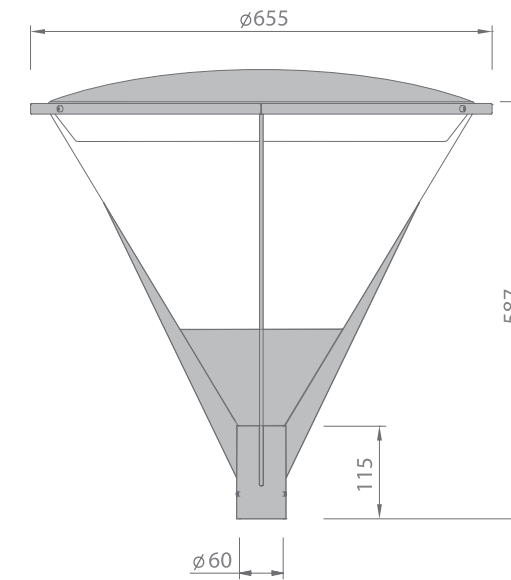
- Источники света:** Газоразрядная лампа (ДРИ, ДНаТ) мощностью до 125 Вт с цоколем E27 или E40 (заказывается отдельно).
- ПРА:** Комплектуется пускорегулирующим устройством (индуктивный балласт).
- Материал корпуса:** алюминиевый сплав
- Материал плафона:** прозрачный(Т) или опаловый(О)* ПЭТ
- Рассеиватель:** дополнительная опция
- Окраска:** полиэфирное порошковое покрытие в любой цвет из палитры базовых цветов (стр.229)
- Подключение:** Максимальное сечение присоединяемых проводников 4 мм². Класс защиты от поражения электрическим током - 1.

МАРТИНИ



Код изделия	Мощность, Вт	Источник света	Цоколь	Вес, кг
MAR-B-70/100M-T(O)	70/100	ДРИ	E27	8,7/9,3
MAR-S-70/100M-T(O)	70/100	ДРИ	E27	6,9/7,5
MAR-B-70/100N-T(O)	70/100	ДНаТ	E27/E40	8,7/9,3
MAR-S-70/100N-T(O)	70/100	ДНаТ	E27/E40	6,9/7,5
Code	Power, W	Light source	Light holder	Weight, kg

Код для заказа состоит из кода изделия - кода рассеивателя - кода цвета корпуса, например : MAR-B-100M-T-DF2-BLK/MR



- Источники света:** светодиоды белого свечения
- ПРА:** источник питания входит в комплект
- Материал корпуса:** алюминиевый сплав
- Материал плафона:** прозрачный или опаловый ПЭТ
- Окраска:** полиэфирное порошковое покрытие в любой цвет из палитры базовых цветов
- Подключение:** Максимальное сечение присоединяемых проводников 4 мм². Класс защиты от поражения электрическим током - 1.

МАРТИНИ LED

ERC 220V IP54 LED 3000K 4000K

Код изделия	Мощность, Вт	Плафон	Световой поток, лм	Вес, кг
1 ML-LO 3K(4K)	40	O	3229	7,5
1 ML-HI 3K(4K)	84	O	5812	7,5
1 ML-LO-WSM 3K(4K)	40	T	3911	7,5
1 ML-HI-WSM 3K(4K)	84	T	7072	7,5
2 ML-LO-WAS 3K(4K)	40	T	3911	7,5
2 ML-HI-WAS 3K(4K)	84	T	7072	7,5
3 ML-LO-ES 3K(4K)	40	T	3911	7,5
3 ML-HI-ES 3K(4K)	84	T	7027	7,5
Code	Power, W		Light flux, lm	Weight, kg

T / O - материал плафона, опаловый(O) или прозрачный(T)

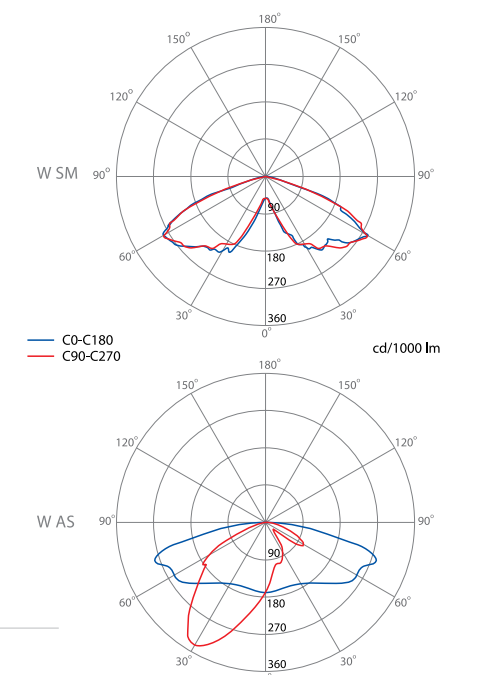
LO / HI - мощность, высокая(HI) или низкая(LO)

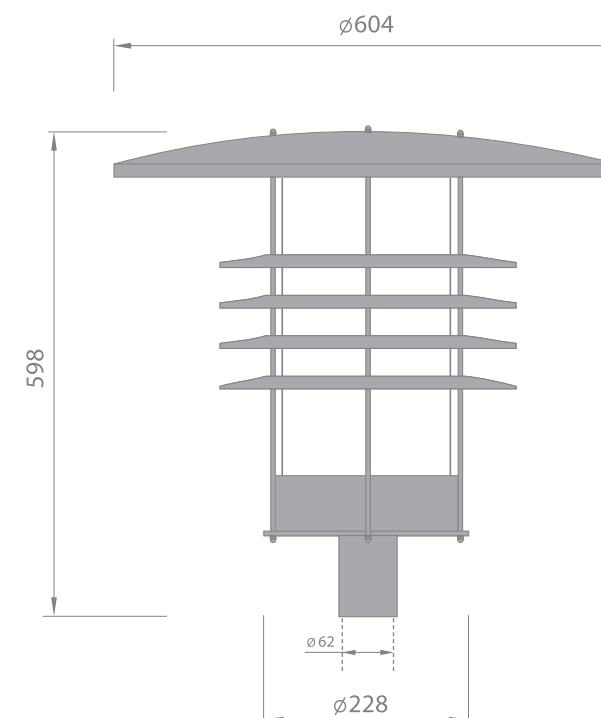
WSM - широкая симметричная оптика, WAS - широкая асимметричная оптика

ES - Прозрачный противоослепляющий рассеиватель (eyes safety) "колотый лед"

Код для заказа опоры состоит из **кода изделия** и **кода цвета изделия** из базовой палитры, например: ML - LO 4K - GR/MM

Диаграммы направленности





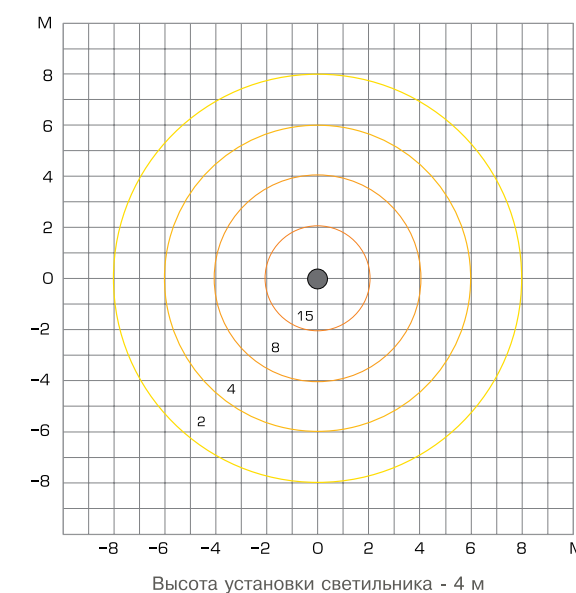
- Источники света:** газоразрядная лампа (ДРИ, ДНаТ) мощностью до 125 Вт. Цоколь - E27 или E40.
- ПРА:** комплектуется пускорегулирующим устройством (индуктивный балласт).
- Материал корпуса:** алюминиевый сплав; Степень защиты - IP 54.
- Материал плафона:** опаловый поликарбонат
- Окраска:** полиэфирное порошковое покрытие в любой цвет из палитры базовых цветов
- Подключение:** максимальное сечение присоединяемых проводников 4 мм². Класс защиты от поражения электрическим током - 1.

АКСЕЛЬ

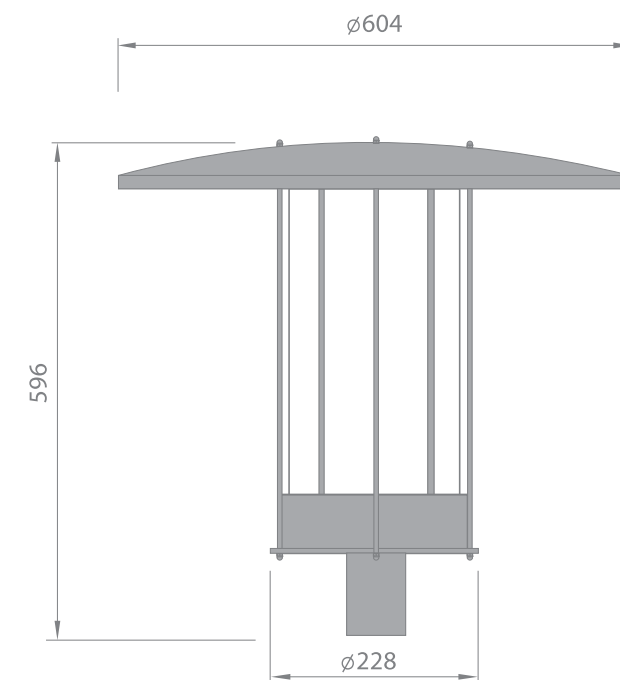


Код изделия	Мощность, Вт	Источник света	Цоколь	Вес, кг
AKS-70M	70	ДРИ	E27	4,7
AKS-100M	100	ДРИ	E27	4,7
AKS-70N	70	ДНаТ	E27	4,9
AKS-100N	100	ДНаТ	E40	5,5
Code	Power, W	Light source		Weight, kg

Диаграмма освещенности для 70W, lx



Код для заказа светильника состоит из кода изделия и кода цвета корпуса, например : AKS-100N - ВЛК/ММ



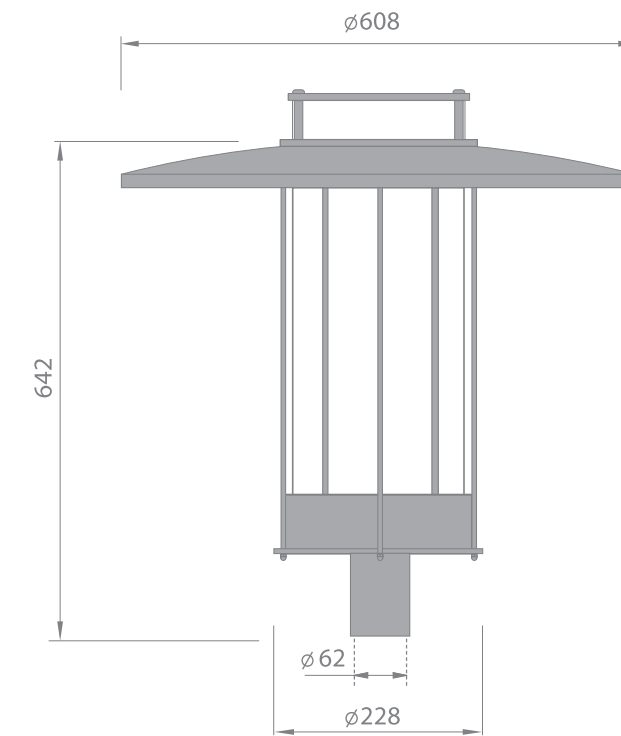
- Источники света:** светодиоды белого свечения
- ПРА:** источник питания входит в комплект
- Материал корпуса:** алюминиевый сплав
- Материал плафона:** прозрачный или опаловый поликарбонат
- Окраска:** полиэфирное порошковое покрытие в любой цвет из палитры базовых цветов
- Подключение:** Максимальное сечение присоединяемых проводников 4 мм². Класс защиты от поражения электрическим током - 1.

АКСЕЛЬ LED



Код изделия	Мощность, Вт	Световой поток	Вес, кг
AKS LED 3K	41	4506	5,0
AKS LED 4K	41	4645	5,0
AKS LED M 3K	56	5843	5,0
AKS LED M 4K	56	6024	5,0
Code	Power, W	Light flux	Weight, kg

Код для заказа светильника состоит из **кода изделия** и **кода цвета** корпуса, например : AKS-LED - BLK/MM



АКСЕЛЬ V3



Код изделия	Мощность, Вт	Световой поток	Вес, кг
AKS V3 3K	41	4506	5,0
AKS V3 4K	41	4645	5,0
AKS V3 M 3K	56	5843	5,0
AKS V3 M 4K	56	6024	5,0
Code	Power, W	Light flux	Weight, kg

- Источники света:** светодиоды белого свечения
- ПРА:** источник питания входит в комплект
- Материал корпуса:** алюминиевый сплав
- Материал плафона:** прозрачный или опаловый поликарбонат
- Окраска:** полиэфирное порошковое покрытие в любой цвет из палитры базовых цветов
- Подключение:** Максимальное сечение присоединяемых проводников 4 мм². Класс защиты от поражения электрическим током - 1.

Код для заказа светильника состоит из **кода изделия** и **кода цвета** корпуса, например : AKS V3 3K - BLK/MM



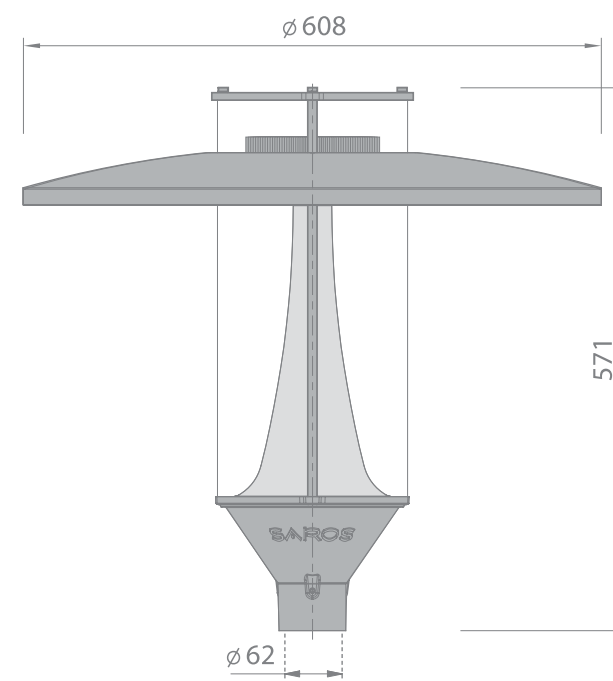
AKS V4 4K/27K



AKS V4 4K/B



AKS V4 4K/M



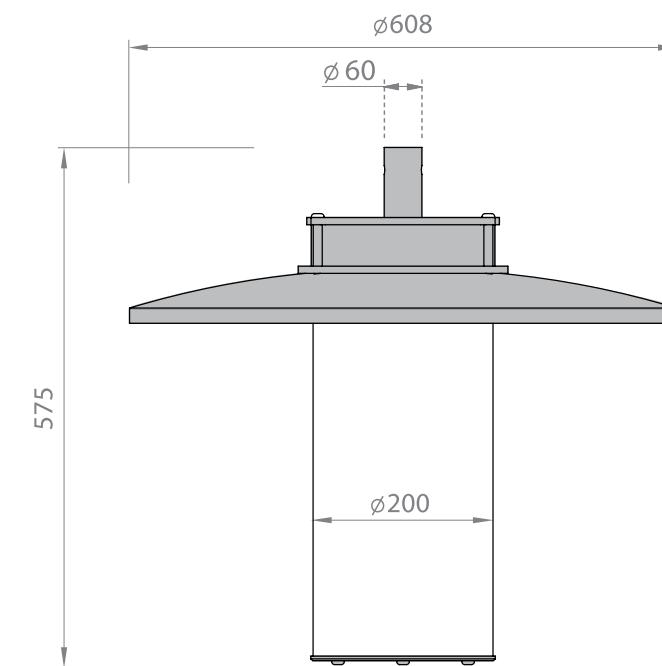
АКСЕЛЬ V4



Код изделия	Мощность, Вт	Световой поток	Вес, кг
AKS V4 27K	28	2656	6,84
AKS V4 4K	28	2896	6,84
AKS V4 M 27K	56	4819	6,84
AKS V4 M 4K	56	5251	6,84
Code	Power, W	Light flux	Weight, kg

- Источники света:** светодиоды белого свечения
- Источник питания:** источник питания входит в комплект
- Материал корпуса:** алюминиевый сплав
- Материал плафона:** прозрачный поликарбонат
- Окраска:** полиэфирное порошковое покрытие в любой цвет из палитры базовых цветов
- Подключение:** Максимальное сечение присоединяемых проводников 4 мм². Класс защиты от поражения электрическим током - 1.

Код для заказа светильника состоит из **кода изделия** и **кода цвета** корпуса, например : AKS V4 3K - BLK/MM



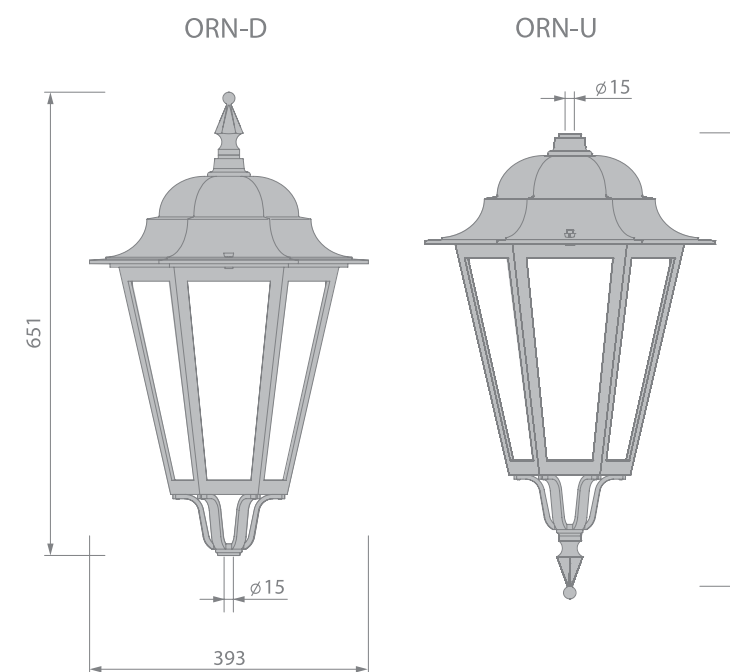
- Источники света: светодиоды белого свечения
- ПРА: источник питания входит в комплект
- Материал корпуса: алюминиевый сплав
- Материал плафона: прозрачный поликарбонат
- Окраска: полиэфирное порошковое покрытие в любой цвет из палитры базовых цветов
- Подключение: Максимальное сечение присоединяемых проводников 4 мм². Класс защиты от поражения электрическим током - 1.

TODEC LED



Код изделия	Мощность, Вт	Световой поток	Вес, кг
TOD LED 3K	41	4506	5,0
TOD LED 4K	41	4645	5,0
TOD LED M 3K	56	5843	5,0
TOD LED M 4K	56	6024	5,0
Code	Power, W	Light flux	Weight, kg

Код для заказа опоры состоит из кода изделия и кода цвета изделия из базовой палитры, например: TOD LED - BLK/MT



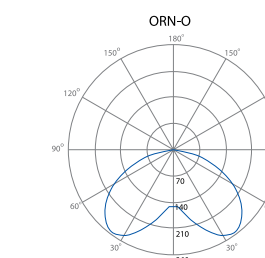
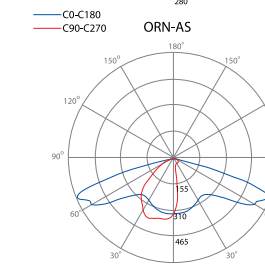
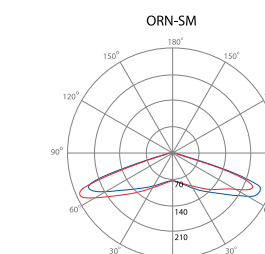
- Источники света:** 1. Лампа накаливания
2. Газоразрядная лампа
3. Светодиоды белого свечения.
- ПРА:** ПРУ или источник питания входит в комплект
- Конструкция:** алюминиевый сплав
Крепление :
UP - верхнее (код - U), DOWN - нижнее (код D), осуществляется при помощи установочных (монтажных) комплектов МК I (пос. Ø60, заказываются отдельно, стр.214).
Степень защиты - IP 23.
- Материал плафона:** Т - прозрачное силикатное стекло, О(РС) - опаловый поликарбонат, Т(РС) - прозрачный поликарбонат. полиэфирное порошковое
- Окраска:** покрытие в любой цвет из палитры базовых цветов
- Подключение:** Максимальное сечение присоединяемых проводников 4 мм². Класс защиты от поражения эл.током - 1.

ОРАНИЕНБАУМ

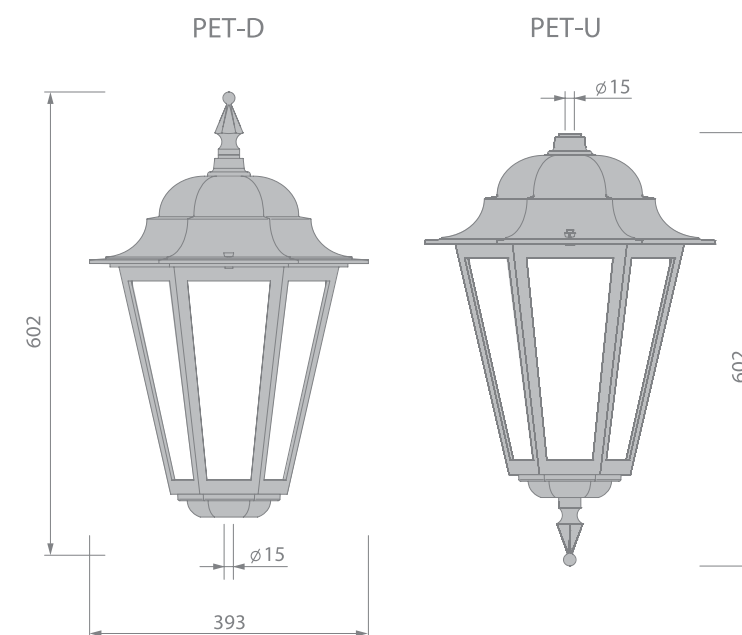


Код изделия	Мощность, Вт	Световой поток, лм	Источник света	Цоколь	Вес, кг
ORN-D(U)-150H	150	-	ЛН	E27	5,7
ORN-D(U)-70N	70	-	ДНаТ	E27	6,0
ORN-D(U)-100N	100	-	ДНаТ	E40	6,0
ORN-D(U)-70M	70	-	ДРИ	E40	6,0
ORN-D(U)-100M	100	-	ДРИ	E40	6,0
ORN-D(U)-LED AS(SM) 3K(4K)	28	2896	LED	-	6,0
ORN-D(U)-LED M AS(SM) 3K(4K)	56	5252	LED	-	6,0
ORN-D(U)-LED O 3K(4K)	28	2172	LED	-	6,0
ORN-D(U)-LED O M 3K(4K)	56	3939	LED	-	6,0

Code	Power, W	Luminous flux, lm	Light source	Lamp holder	Weight, kg
------	----------	-------------------	--------------	-------------	------------



Код для заказа светильника состоит из код изделия - материал стекла - цвет корпуса - МК, например: ORN-D-LED-AS 3K T(PC) - S/Antic - I



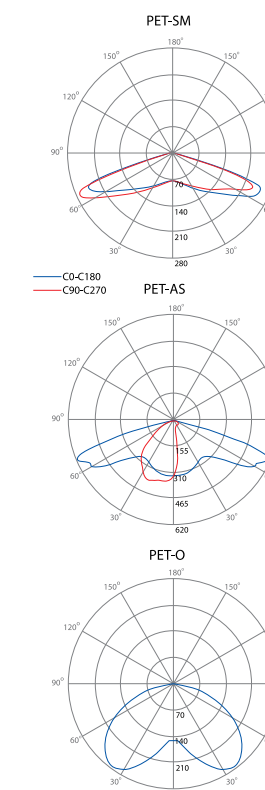
- Источники света:**
1. Лампа накаливания
 2. Газоразрядная лампа
 3. Светодиоды белого свечения. ПРУ или источник питания
- ПРА:** входит в комплект
- Конструкция:** алюминиевый сплав
- Крепление:** UP - верхнее (код - U), DOWN - нижнее (код D), осуществляется при помощи установочных (монтажных) комплектов МК I (пос. Ø60, заказываются отдельно, стр.214).
Степень защиты - IP 54.
- Материал плафона:** Т - прозрачное силикатное стекло, О(РС) - опаловый поликарбонат, Т(РС) - прозрачный поликарбонат.
- Окраска:** полиэфирное порошковое покрытие в любой цвет из палитры базовых цветов
- Подключение:** Максимальное сечение присоединяемых проводников 4 мм². Класс защиты от поражения эл.током - 1.

ПЕТЕРГОФ

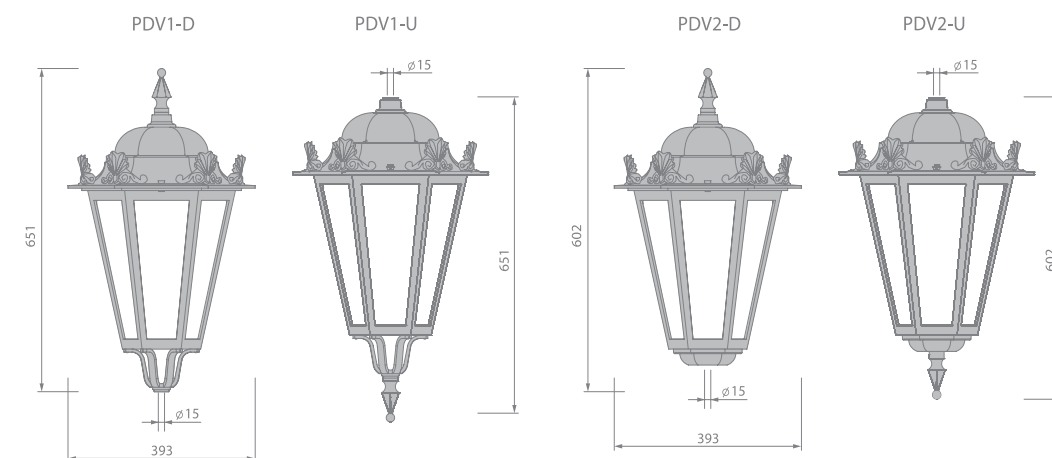


Код изделия	Мощность, Вт	Световой поток, лм	Источник света	Цоколь	Вес, кг
PET-D(U)-150H	150	-	ЛН	E27	5,7
PET-D(U)-70N	70	-	ДНаТ	E27	6,0
PET-D(U)-100N	100	-	ДНаТ	E40	6,0
PET-D(U)-70M	70	-	ДРИ	E40	6,0
PET-D(U)-100M	100	-	ДРИ	E40	6,0
PET-D(U)-LED AS(SM) 3K(4K)	28	2896	LED	-	6,0
PET-D(U)-LED M AS(SM) 3K(4K)	56	5252	LED	-	6,0
PET-D(U)-LED O 3K(4K)	28	2172	LED	-	6,0
PET-D(U)-LED O M 3K(4K)	56	3939	LED	-	6,0

Code	Power, W	Luminous flux, lm	Light source	Lamp holder	Weight, kg
------	----------	-------------------	--------------	-------------	------------



Код для заказа светильника состоит из код изделия - материал стекла - цвет корпуса - МК, например: PET-D-80P-O(PC) - S/Antic - II



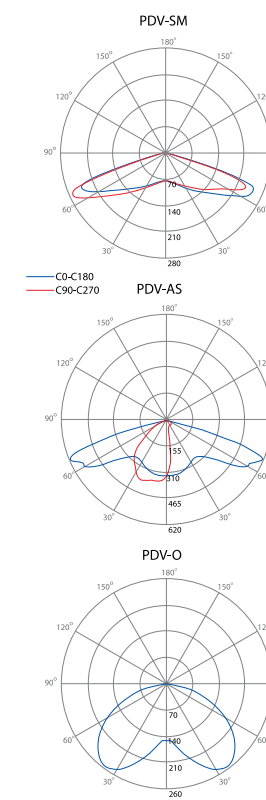
- Источники света:** 1. Лампа накаливания
2. Газоразрядная лампа
3. Светодиоды белого свечения.
- ПРА:** ПРУ или источник питания входит в комплект
- Конструкция:** алюминиевый сплав
Крепление :
UP - верхнее (код - U), DOWN - нижнее (код D), осуществляется при помощи установочных (монтажных) комплектов МК I (пос. Ø60, заказываются отдельно, стр.214).
Степень защиты - IP 23 (PDV1)/54(PDV2)
- Материал плафона:** Т - прозрачное силикатное стекло, О(РС) - опаловый поликарбонат, Т(РС) - прозрачный поликарбонат.
- Окраска:** полиэфирное порошковое покрытие в любой цвет из палитры базовых цветов
- Подключение:** Максимальное сечение присоединяемых проводников 4 мм². Класс защиты от поражения эл.током - 1.

ПЕТРОДВОРЕЦ



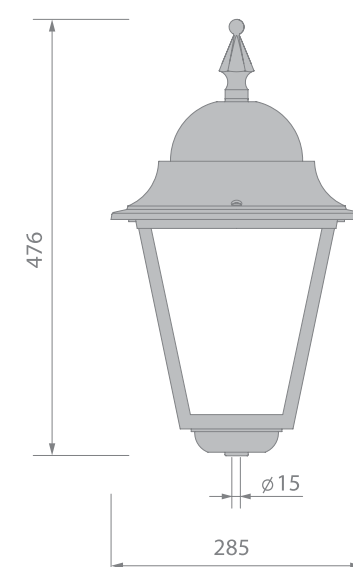
Код изделия	Мощность, Вт	Световой поток, лм	Источник света	Цоколь	Вес, кг
PDV1(2)-D(U)-150H	150	-	ЛН	E27	5,7
PDV1(2)-D(U)-70N	70	-	ДНаТ	E27	6,3
PDV1(2)-D(U)-100N	100	-	ДНаТ	E40	6,3
PDV1(2)-D(U)-70M	70	-	ДРИ	E40	6,3
PDV1(2)-D(U)-100M	100	-	ДРИ	E40	6,3
PDV1(2)-D(U)-LED AS(SM) 3K(4K)	28	2896	LED	-	6,0
PDV1(2)-D(U)-LED M AS(SM) 3K(4K)	56	5252	LED	-	6,0
PDV1(2)-D(U)-LED O 3K(4K)	28	2172	LED	-	6,0
PDV1(2)-D(U)-LED O M 3K(4K)	56	3939	LED	-	6,0

Code	Power, W	Luminous flux, lm	Light source	Lamp holder	Weight, kg
------	----------	-------------------	--------------	-------------	------------

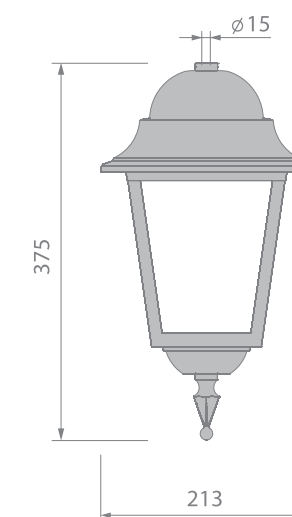


Код для заказа светильника состоит из код изделия - материал стекла - цвет корпуса - МК, например: PDV1-D-100M-T - S/Antic - II

PVL1-D



PVL2-U



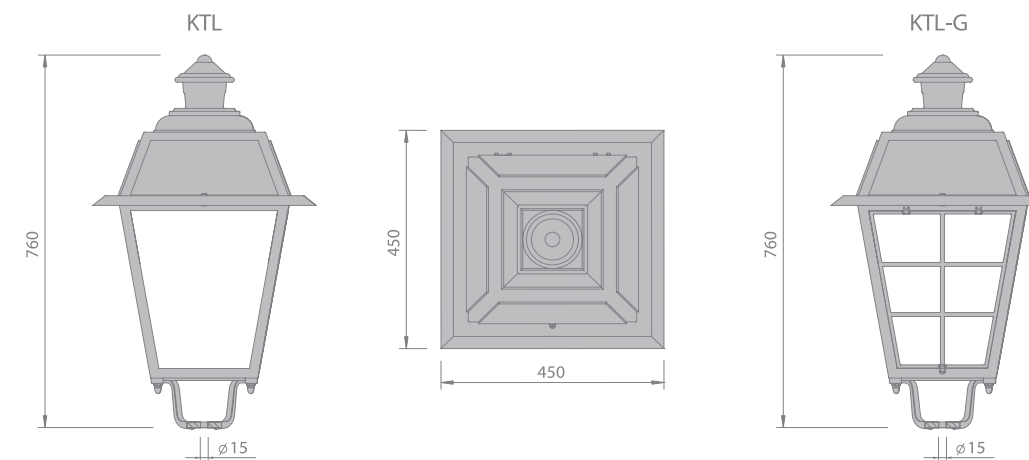
- Источники света:** 1. Лампа накаливания
2. Газоразрядная лампа
3. Светодиоды белого свечения.
- ПРА:** ПРУ или источник питания входит в комплект
- Конструкция:** алюминиевый сплав
Крепление :
UP - верхнее (код - U), DOWN - нижнее (код D), осуществляется при помощи установочных (монтажных) комплектов МК I (пос. $\varnothing 60$, заказываются отдельно, стр.214).
Степень защиты - IP 54.
Т - прозрачное силикатное стекло, О(РС) - опаловый поликарбонат, Т(РС) - прозрачный поликарбонат. полиэфирное порошковое покрытие в любой цвет из палитры базовых цветов
- Материал плафона:** стекло, О(РС) - опаловый поликарбонат, Т(РС) - прозрачный поликарбонат. полиэфирное порошковое покрытие в любой цвет из палитры базовых цветов
- Окраска:** покрытие в любой цвет из палитры базовых цветов
- Подключение:** Максимальное сечение присоединяемых проводников 4 мм². Класс защиты от поражения эл.током - 1.

ПАВЛОВСК



Код изделия	Мощность, Вт	Источник света	Цоколь	Вес, кг
PVL1-D(U)-150H	-	-	E27	2,1
PVL1-D(U)-70N	70	ДНаТ	E27	2,5
PVL1-D(U)-100N	100	ДНаТ	E40	2,5
PVL1-D(U)-70M	70	ДРИ	E40	2,5
PVL1-D(U)-100M	100	ДРИ	E40	2,5
PVL1-D(U)-LED	28	LED/2800лм	-	2,5
PVL2-D(U)-100H	100	ЛН	E27	1,5
PVL2-D(U)-LED	13	LED/1400лм	-	1,5
Code	Power, W	Light source	Lamp holder	Weight, kg

Код для заказа светильника состоит из код изделия - материал стекла - цвет корпуса - МК, например: PVL1-D-80P-O(РС)-GRAY/MR - I



- Источники света:** 1. Газоразрядная лампа
2. Светодиоды белого свечения.
- ПРА:** ПРУ или источник питания входит в комплект
- Конструкция:** алюминиевый сплав.
Крепление на опоре осуществляется при помощи установочных (монтажных) комплектов МК I (пос. Ø60, заказываются отдельно, стр.214).
Степень защиты - IP 54
- Материал плафона:** O(PC) - опаловый поликарбонат, T(PC) - прозрачный поликарбонат.
- Окраска:** полиэфирное порошковое покрытие в любой цвет из палитры базовых цветов
- Подключение:** Максимальное сечение присоединяемых проводников 4 мм². Класс защиты от поражения эл.током - 1.

КОТЛИН

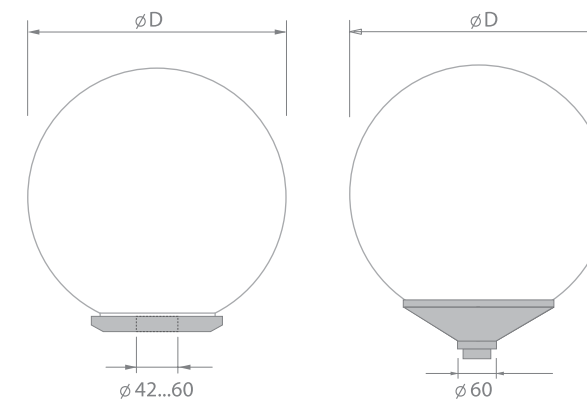


Код изделия	Мощность, Вт	Источник света	Цоколь	Вес, кг
KTL-150N-T(O)-(G)	150	ДНаТ	E40	7,3
KTL-250N-T(O)-(G)	250	ДНаТ	E40	8,6
KTL-LED 3K(4K)-T-(G)	52	LED / 6082 лм	-	7,5
KTL-LED 3K(4K)-O-(G)	52	LED / 4344 лм	-	7,5
Code	Power, W	Light source	Lamp holder	Weight, kg

Код для заказа светильника состоит из код изделия - материал стекла - цвет корпуса - МК, например: KTL-150N-O(PC) - BLK/MT - II



Outdoor luminaries



Танго (TAN)



Эллипс (E)



Уран (URA)



Куб (D)



Глобус (G)

Уличные светильники

- Источники света:** Лампа накаливания или газоразрядная лампа (ДРИ, ДНаТ) мощностью до 125 Вт.
- ПРА:** Входит в комплект.
- Материал корпуса:** Поликарбонат.
Для установки на литые опоры и кронштейны используется установочный (монтажный) комплект МК III (заказывается отдельно, стр.214)
- Материал плафона:** Акрил, поликарбонат.
Степень защиты - IP 54/23.
- Подключение:** Максимальное сечение присоединяемых проводников 4 мм².
Класс защиты от поражения электрическим током - 1.
- Код заказа:** Для заказа необходимо выбрать плафон и основание.
Код плафона: код формы плафона диаметр / материал, например: URA300/PCI-FM
Код основания светильника: код базы / мощность лампы, например: B0301/100

ГЛОБУС

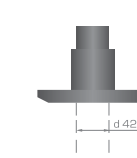


Код формы плафона	Диаметр, мм					Материал			
	200	300	400	500	600	прозрачный	опаловый	дымчатый	с черн. верхом
Танго (код TAN)	-	-	+	-	-	PMI	PMO	-	PMI-PS
Эллипс (код E)	-	-	+	-	+	PMI	PMO	PMI-FM	PMI-PS
Уран (код URA)	-	+	+	+	-	PMI	PMO	PMI-FM	PMI-PS
Куб (код D)	-	+	+	+	-	PMI	PMO	PMI-FM	-
Глобус (код G) :									
акрил	+	+	+	+	+	PMI	PMO	PMI-FM	PMI-PS
поликарбонат	+	+	+	+	+	PCI	PCO	PCI-FM	PCI-PS

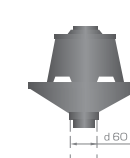
Code

Код базы	Макс. мощность лампы*, Вт	Источник света	Цоколь	Вес, кг
0201/B	60	60 Вт ЛН	E27	0,3
0301/B	100	100 Вт ЛН	E27	0,67
0401/B	150	150 Вт ЛН	E27	1,15
B 4055/N	100	70/100 Вт ДНаТ	E27/E40	1,15
B 4055/M	100	70/100 Вт ДРИ	E27	1,15

Code Power, W Light source Lamp holder Weight, kg



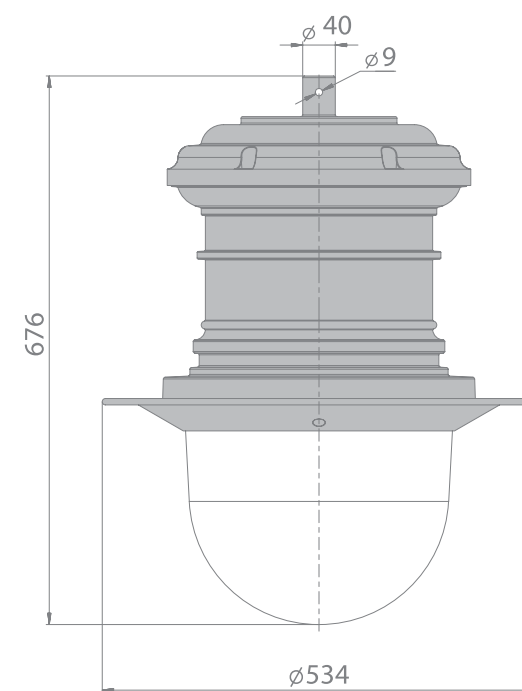
База под лампу накаливания (ЛН)
Степень защиты IP23



База под газоразрядную лампу (ДРЛ, ДНаТ, ДРИ)
Степень защиты IP54

- PMI - материал плафона прозрачный акрил (полиметилметаакрилат)
- PMO - материал плафона молочный акрил
- PMI-FM - материал плафона дымчатый акрил
- PMI-PS - материал плафона прозрачный акрил с черной светоотражающей верхней половиной
- PCI - материал плафона прозрачный поликарбонат
- PCO - материал плафона молочный поликарбонат
- PCI-FM - материал плафона дымчатый поликарбонат
- PCI-PS - материал плафона прозрачный поликарбонат с черной светоотражающей верхней половиной

* при заказе ламп максимальной мощности требуется установка теплового экрана (код - HS)

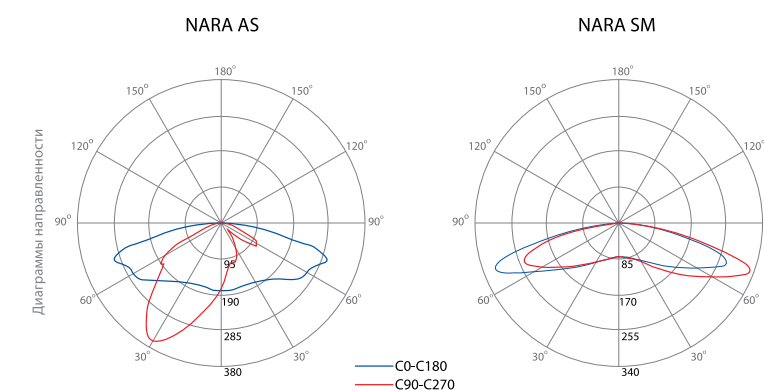


- Источники света:** светодиоды белого свечения (3000К, 4000К)
- ПРА:** источник питания входит в комплект
- Конструкция:** алюминиевый сплав, степень защиты IP 65
- Материал плафона:** прозрачный ПЭТ
- Окраска:** полиэфирное порошковое покрытие в любой цвет из палитры базовых цветов
- Подключение:** Максимальное сечение присоединяемых проводников 4 мм². Класс защиты от поражения электрическим током - 1.

NARA



Код изделия	Мощность, Вт	Световой поток	Вес, кг
NARA SM(AS) 27K(4K)	40	4833	21
NARA M SM(AS) 27K(4K)	80	8765	21
Code	Power, W	Light flux	Weight, kg

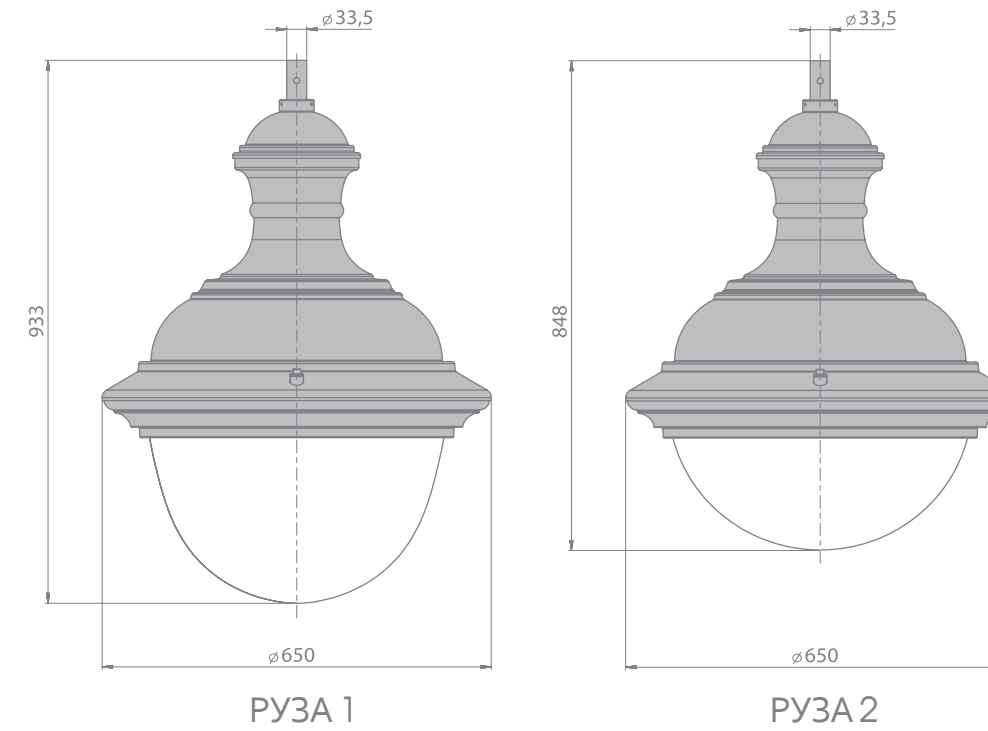


Код для заказа светильника состоит из код изделия - цвет корпуса , например: NARA 84 4K - BLK/MT



Outdoor luminaries

Уличные светильники

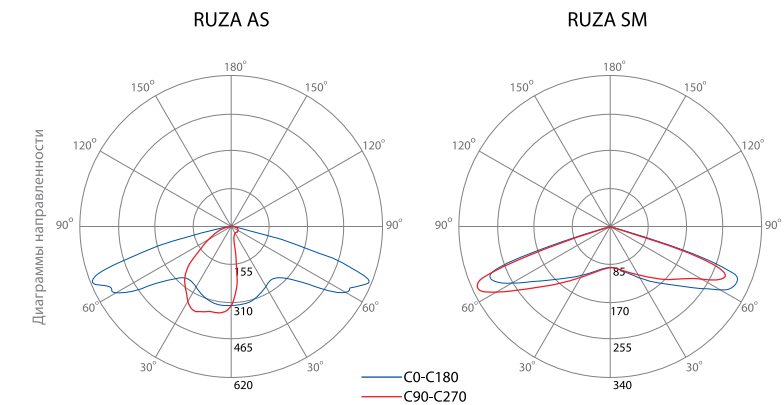


- Источники света:** светодиоды белого свечения (3000К, 4000К)
- ПРА:** источник питания входит в комплект
- Конструкция:** алюминиевый сплав, степень защиты IP65
- Материал плафона:** прозрачный ПЭТ
- Окраска:** полиэфирное порошковое покрытие в любой цвет из палитры базовых цветов
- Подключение:** Максимальное сечение присоединяемых проводников 4 мм². Класс защиты от поражения электрическим током - 1.

РУЗА



Код изделия	Мощность, Вт	Световой поток	Вес, кг
RUZA 1(2) 84/27K	84	7229	18
RUZA 1(2) 84/4K	84	7877	18
RUZA 1(2) 112/27K	112	9638	18
RUZA 1(2) 112/4K	112	10502	18
RUZA 1(2) 140/27K	112	12048	18
RUZA 1(2) 140/4K	112	13128	18
RUZA 1(2) 168/27K	168	14458	18
RUZA 1(2) 168/4K	168	15754	18
RUZA 1(2) 196/27K	196	16867	18
RUZA 1(2) 196/4K	196	18379	18
Code	Power, W	Light flux	Weight, kg

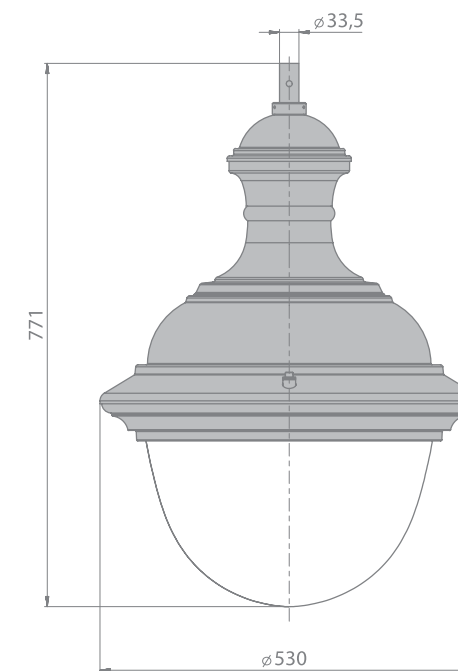


СВЕТИЛЬНИКИ
УЛИЧНЫЕ

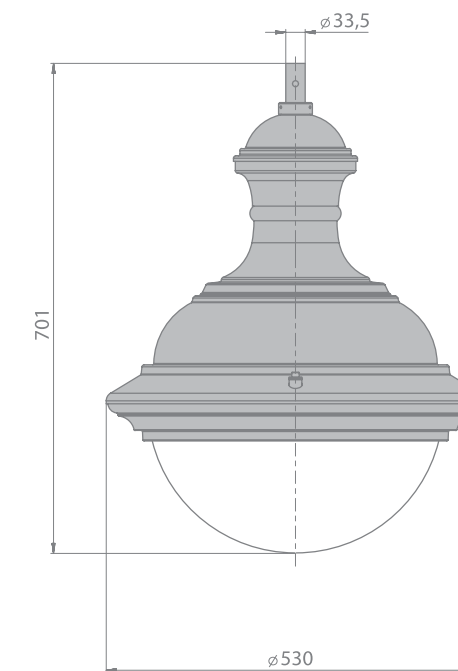


Outdoor luminaries

Уличные светильники



РУЗА S1



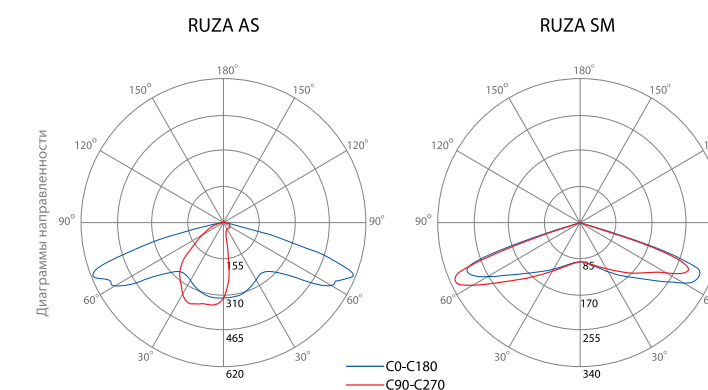
РУЗА S2

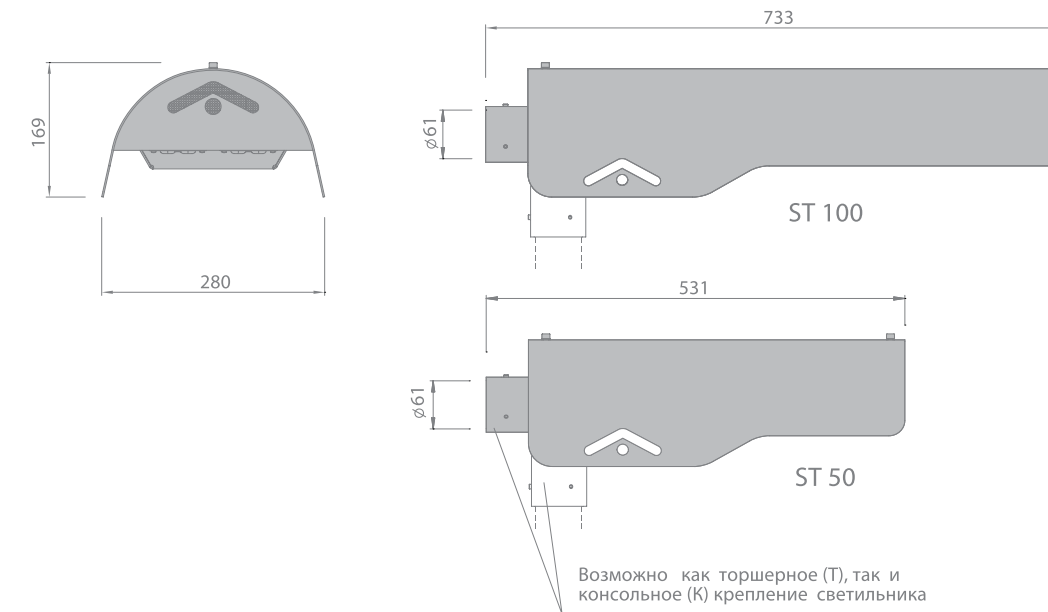
- Источники света:** светодиоды белого свечения (3000К, 4000К)
- ПРА:** источник питания входит в комплект
- Конструкция:** алюминиевый сплав, степень защиты IP65
- Материал плафона:** прозрачный ПЭТ
- Окраска:** полиэфирное порошковое покрытие в любой цвет из палитры базовых цветов
- Подключение:** Максимальное сечение присоединяемых проводников 4 мм². Класс защиты от поражения электрическим током - 1.

РУЗА S



Код изделия	Мощность, Вт	Световой поток	Вес, кг
RUZA S1(2) 28/27K	28	2656	14
RUZA S1(2) 28/4K	28	2896	14
RUZA S1(2) 56/27K	56	4819	14
RUZA S1(2) 56/4K	56	5251	14
RUZA S1(2) 84/27K	84	7229	14
RUZA S1(2) 84/4K	84	7877	14
Code	Power, W	Light flux	Weight, kg





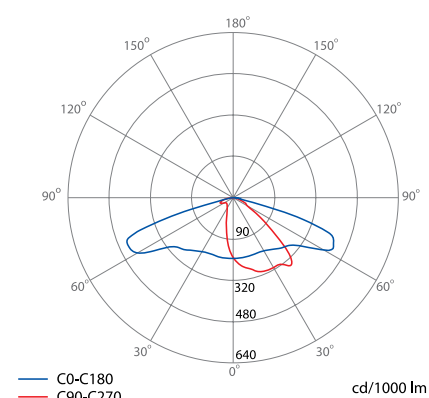
- Источники света:** светодиоды белого свечения
- ПРА:** источник питания входит в комплект
- Материал корпуса:** алюминиевый сплав; Варианты крепления - торшерное (код Т) и консольное (код К). Степень защиты IP67. Работоспособен при температурах от -40 до +40.
- Окраска:** полиэфирное порошковое покрытие; цвет - серебристый + черный муар металл или любой из палитры базовых цветов.
- Подключение:** Максимальное сечение присоединяемых проводников 4 мм². Класс защиты от поражения электрическим током - 1.

СТРИТ



Код изделия	Источники света	Потр. мощность, Вт	Световой поток, лм	Вес, кг
ST 50Т(К) 3К	24 LED	56	5942	6,3
ST 50Т(К) 4К	24 LED	56	5942	6,3
ST 100Т(К) 3К	48 LED	112	11883	10
ST 100Т(К) 4К	48 LED	112	11883	10
Code	Light source	Power, W	Light flux, lm	Weight, kg

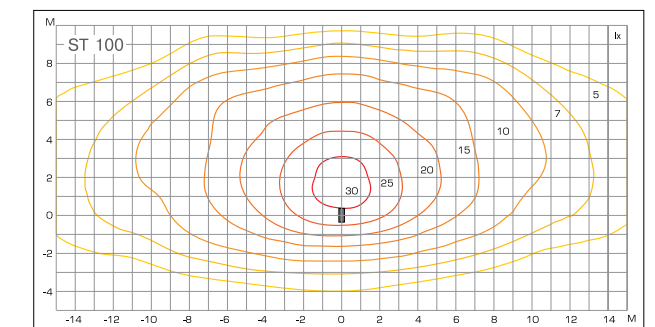
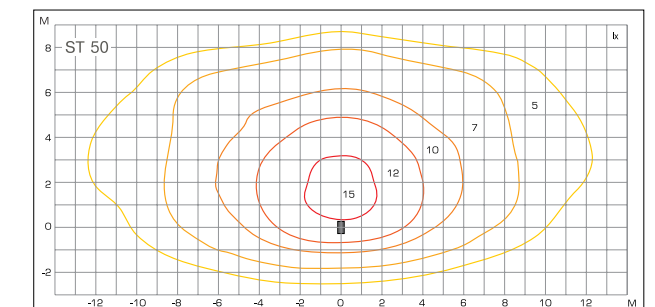
Диаграмма направленности



— C0-C180
— C90-C270

cd/1000 lm

Диаграммы освещенности, lx

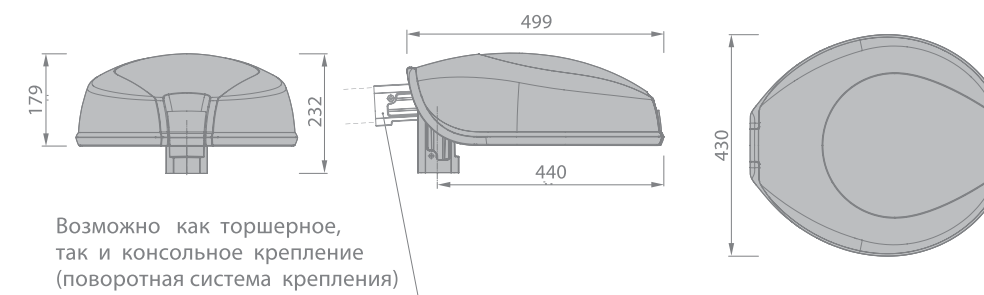


Высота установки - 8 м

Код для заказа светильника состоит из код изделия - цвет корпуса, например: ST-100K-4K - BLK/MT



Outdoor luminaries



Возможно как торшерное,
так и консольное крепление
(поворотная система крепления)

Уличные светильники

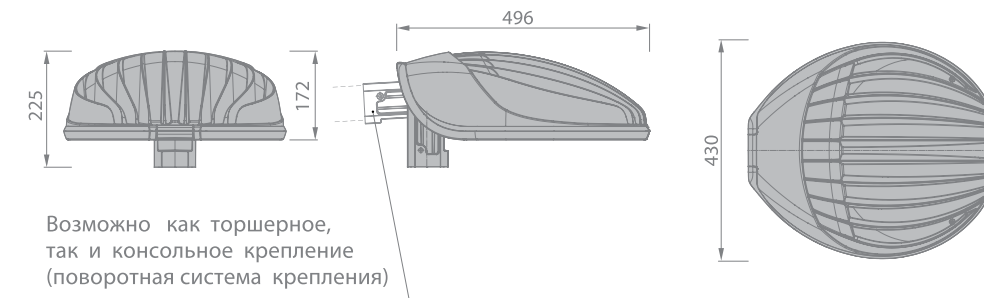
- Источники света:** газоразрядная лампа (ДРИ, ДНаТ)
- ИП / ПРА:** входит в комплект
- Материал корпуса:** Корпус - литой из алюминия.
- Конструкция:** Рефлектор - алюминиевый, симметричный
Защитное стекло - закаленное термо- и ударопрочное, толщина - 4 мм.
- Окраска:** по порошковой технологии
Цвет - антрацит RAL 7039.
- Подключение:** Максимальное сечение присоединяемых проводников 4 мм².
Класс защиты от поражения электрическим током - 2.

СОУЛ



Код изделия	Мощность, Вт	Источник света	Цоколь	Световой поток, лм	Вес, кг
SOUL-100M	100	ДРИ	E27	8000	8,7
SOUL-150M	150	ДРИ	E27	12000	9,0
SOUL-250M	250	ДРИ	E40	33000	10,1
SOUL-100N	100	ДНаТ	E27	10000	8,4
SOUL-150N	150	ДНаТ	E27	17200	8,8
SOUL-250N	250	ДНаТ	E40	19000	8,8
Code	Power, W	Light source	Lamp holder	Light flux, lm	Weight, kg

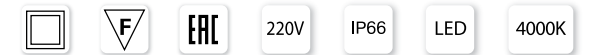




Возможно как торшерное,
так и консольное крепление
(поворотная система крепления)

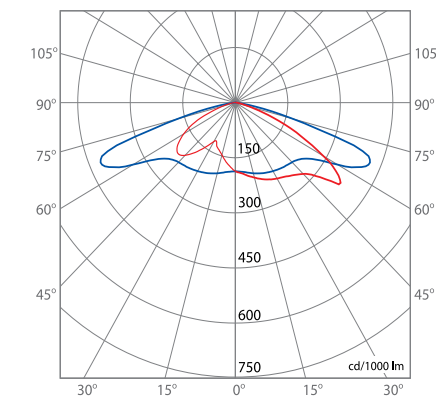
- Источники света:** светодиоды белого свечения.
- ИП / ПРА:** входит в комплект
- Материал корпуса:** Корпус - литой из алюминия.
- Рассеиватель:** Защитное стекло - закаленное термо- и ударопрочное, толщина - 4 мм.
- Окраска:** по порошковой технологии
Цвет - антрацит RAL 7039.
- Подключение:** Максимальное сечение присоединяемых проводников 4 мм².
Класс защиты от поражения электрическим током - 2.

СОУЛ LED



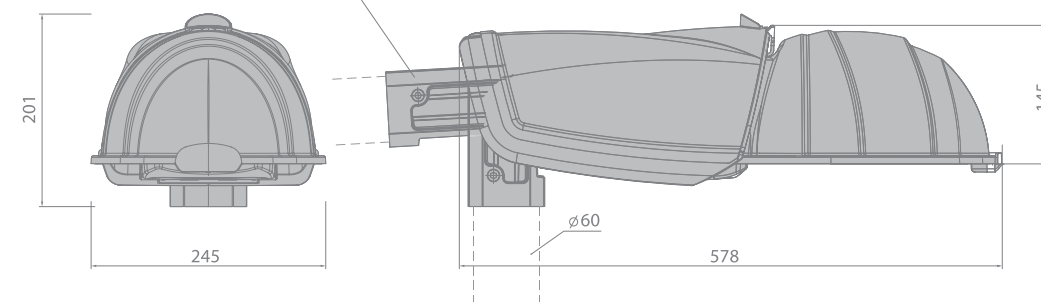
Код изделия	Мощность, Вт	Световой поток, лм	Вес, кг
SOUL 4LED	32	4300	13,00
SOUL 8LED	64	8600	13,08
SOUL 12LED	96	12900	13,26
SOUL 16LED	128	17200	13,35
SOUL 20LED	160	22900	13,85
SOUL 24LED	192	25800	13,95
Code	Power, W	Light flux, lm	Weight, kg

Диаграмма направленности





Возможно как торшерное, так и консольное крепление светильника (поворотная система крепления)



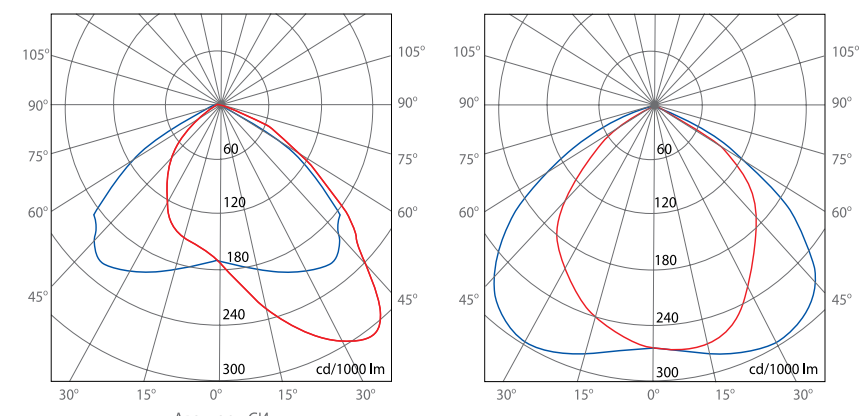
- Источники света:** Газоразрядная лампа
- ПРА:** Комплектуется пускорегулирующим устройством (индуктивный балласт).
- Материал корпуса:** алюминиевый сплав; Рефлектор - симметричный алюминиевый. Степень защиты - IP65.
- Рассеиватель:** С защитным стеклом. Защитное стекло - закаленное термо- и ударопрочное, толщина - 4 мм.
- Окраска:** Цвет серебристый+темно-серый RAL 7038 + RAL 7039.
- Подключение:** Максимальное сечение присоединяемых проводников 4 мм². Класс защиты от поражения электрическим током - 2.

АВАНГАРД СИ



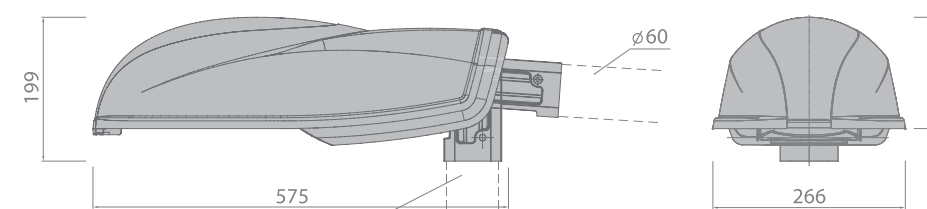
Код изделия	Мощность, Вт	Источник света	Цоколь	Вес, кг
AVGc-150M	150	ДРИ	E27	5,7
AVGc-250M	250	ДРИ	E40	6,0
AVGc-150N	150	ДНаТ	E40	6,0
AVGc-250N	250	ДНаТ	E40	7,3
Code	Power, W	Light source	Lamp holder	Weight, kg

Диаграммы направленности



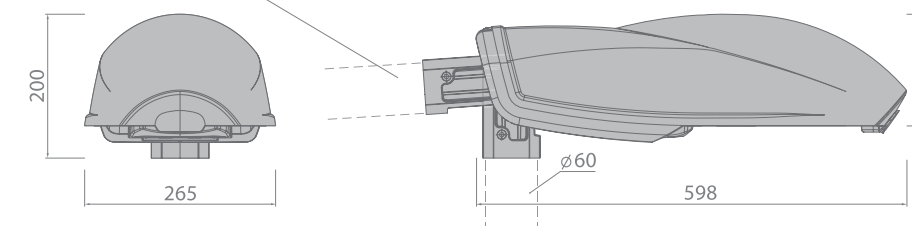


АВАНГАРД ПЛЮС



Возможно как торшерное, так и консольное крепление светильника (поворотная система крепления)

АВАНГАРД ПРО

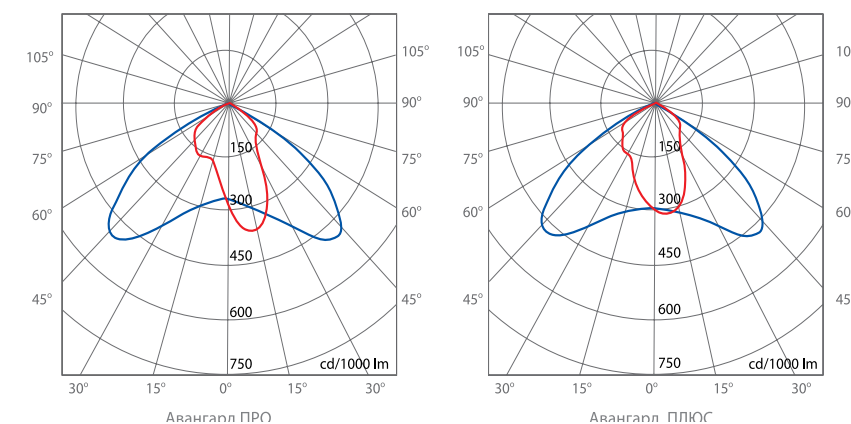


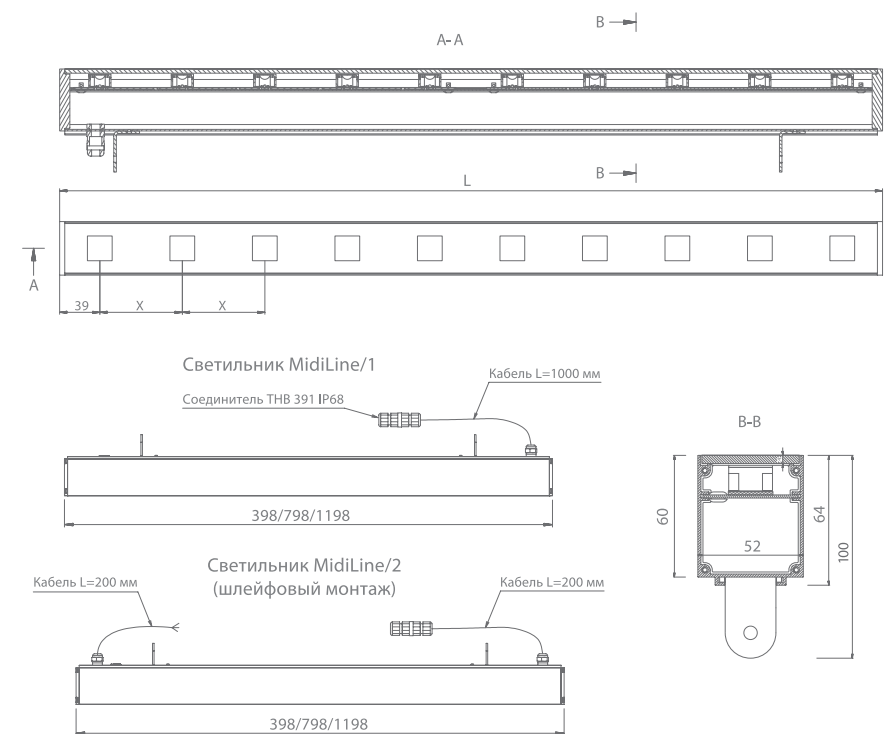
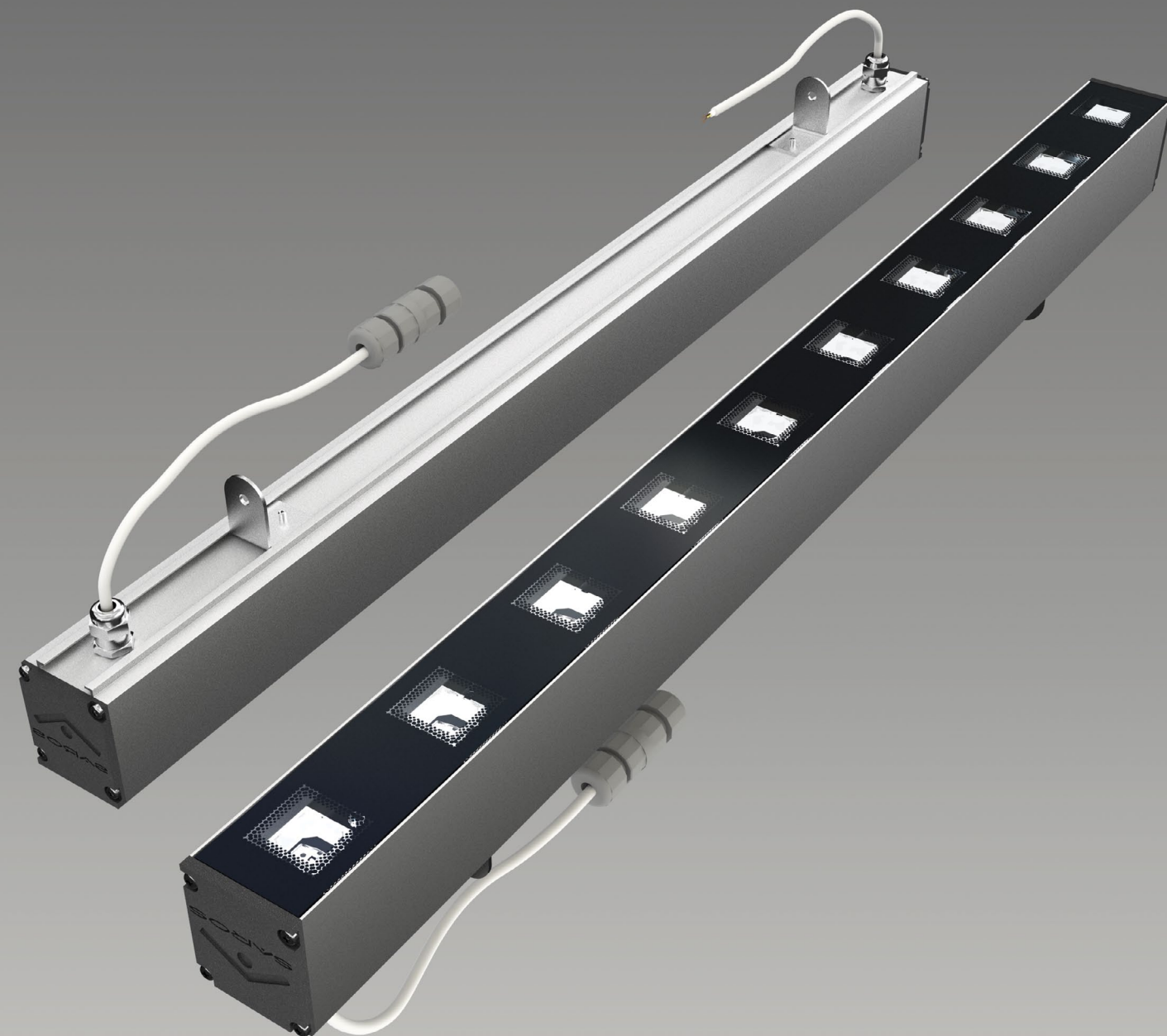
- Источники света:** Газоразрядная лампа
- ПРА:** Комплектуется пускорегулирующим устройством (индуктивный балласт).
- Материал корпуса:** Авангард ПЛЮС - алюминиевый сплав; Авангард ПРО - алюминиевый сплав + пластик. Рефлектор - симметричный алюминиевый. Степень защиты: Авангард ПЛЮС - IP66, Авангард ПРО - IP65.
- Рассеиватель:** Защитное стекло - закаленное термо- и ударпрочное, толщина - 4 мм.
- Окраска:** Цвет серебристый+темно-серый RAL 7038 + RAL 7039.
- Подключение:** Максимальное сечение присоединяемых проводников 4 мм². Класс защиты от поражения электрическим током - 2.

АВАНГАРД ПЛЮС/ПРО

Код изделия		Мощность, Вт	Источник света	Цоколь	Вес, кг
АВАНГАРД ПЛЮС	АВАНГАРД ПРО				
AVGpl-150M	AVGpr-150M	150	ДРИ	E27	6,5
AVGpl-250M	AVGpr-250M	250	ДРИ	E40	6,5
AVGpl-150N	AVGpr-150N	150	ДНаТ	E40	6,5
AVGpl-250N	AVGpr-250N	250	ДНаТ	E40	7,8
Code		Power, W	Light source	Lamp holder	Weight, kg

Диаграммы направленности





- Источники света:** Светодиоды с различным цветом свечения, Вторичная оптика - полимерные линзы с различным углом распределения света
- ИП/ПРА:** Входит в комплект
- Конструкция:** Корпус - экструдированный анодированный алюминий с окраской атмосферостойкими порошковыми материалами. Светильник без сквозной проводки (тип 1) оснащен кабелем длиной 1 метр и герметичным разъемом (клеммником) для подключения. Возможно исполнение со сквозной проводкой (тип 2). В версии со сквозной проводкой светильник оснащен двумя выводами кабеля длиной по 200 мм с одним герметичным разъемом для шлейфового подключения.
- Рассеиватель:** Защитное стекло - закаленное термо- и ударопрочное, толщина - 4 мм.
- Окраска:** По порошковой технологии. Возможна окраска в любой цвет из палитры базовых цветов (стр. 229).
- Подключение:** Максимальное сечение присоединяемых проводников 4 мм². Класс защиты от поражения электрическим током - 2.

МИДИЛАН



Код изделия	Макс. мощность, Вт	Световой поток, лм 3000K\4000K\A\R\G\B	X, мм	Длина, мм	Вес, кг
MIDILine/1(2) 400 3K\4K\A\R\G\B - M/W/WW/O/OWAS	7	623\623\203\223\380\94	80	398	0,75
MIDILine/1(2) 800 3K\4K\A\R\G\B - M/W/WW/O/OWAS	13	1246\1246\406\446\760\188	80	798	1,48
MIDILine/1(2) 1200 3K\4K\A\R\G\B - M/W/WW/O/OWAS	19	1870\1870\609\669\1140\282	80	1198	2,2

Code	Max. Power, W	Luminous flux, lm	X, mm	Length, mm	Weight, kg
MIDILine/1 RGB 600 - M/W/WW/O/OWAS	10	24 - 36	44	598	1,4
MIDILine/1 RGB 900 - M/W/WW/O/OWAS	20	36 - 48	44	898	2,0
MIDILine/1 RGB 1200 - M/W/WW/O/OWAS	30	48	44	1198	2,5
MIDILine/1 RGBW 400 3K\4K - M/W/WW/O/OWAS	13,2	24 - 36	44	398	0,75
MIDILine/1 RGBW 800 3K\4K - M/W/WW/O/OWAS	26,4	36 - 48	44	798	1,48
MIDILine/1 RGBW 1200 3K\4K - M/W/WW/O/OWAS	39,6	48	44	1198	2,2

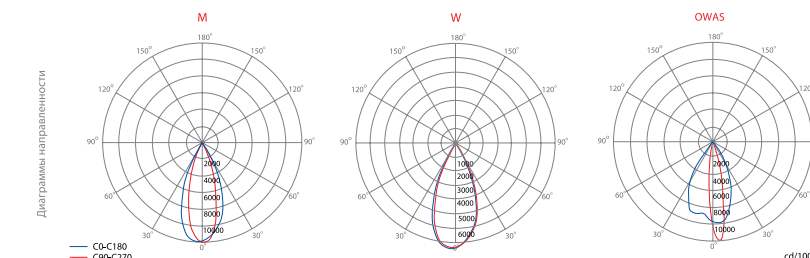
Код изделия	Макс. мощность, Вт	Напряжение питания	X, мм	Длина, мм	Вес, кг
MIDILine/1 RGB 600 - M/W/WW/O/OWAS	10	24 - 36	44	598	1,4
MIDILine/1 RGB 900 - M/W/WW/O/OWAS	20	36 - 48	44	898	2,0
MIDILine/1 RGB 1200 - M/W/WW/O/OWAS	30	48	44	1198	2,5
MIDILine/1 RGBW 400 3K\4K - M/W/WW/O/OWAS	13,2	24 - 36	44	398	0,75
MIDILine/1 RGBW 800 3K\4K - M/W/WW/O/OWAS	26,4	36 - 48	44	798	1,48
MIDILine/1 RGBW 1200 3K\4K - M/W/WW/O/OWAS	39,6	48	44	1198	2,2

Code	Max. Power, W	Luminous flux, lm	X, mm	Length, mm	Weight, kg
MIDILine/1 RGB 600 - M/W/WW/O/OWAS	10	24 - 36	44	598	1,4
MIDILine/1 RGB 900 - M/W/WW/O/OWAS	20	36 - 48	44	898	2,0
MIDILine/1 RGB 1200 - M/W/WW/O/OWAS	30	48	44	1198	2,5
MIDILine/1 RGBW 400 3K\4K - M/W/WW/O/OWAS	13,2	24 - 36	44	398	0,75
MIDILine/1 RGBW 800 3K\4K - M/W/WW/O/OWAS	26,4	36 - 48	44	798	1,48
MIDILine/1 RGBW 1200 3K\4K - M/W/WW/O/OWAS	39,6	48	44	1198	2,2

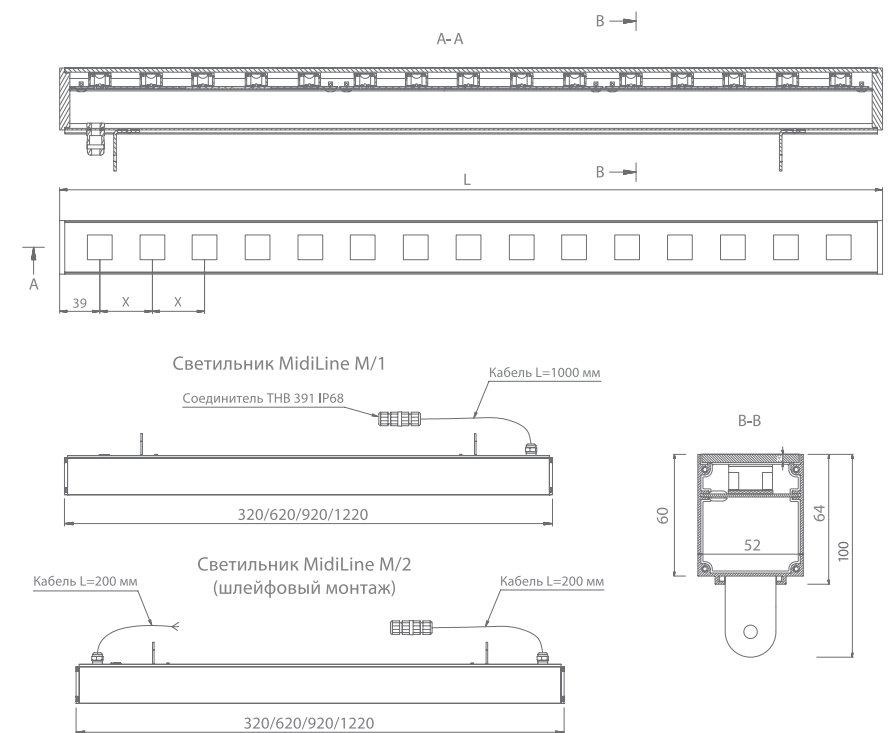
Коды цвета светодиодов:
 3K - белый 3000K
 4K - белый 4000K
 A - желтый
 R - красный
 G - зеленый
 B - синий

Коды распределения света линзы:
 OWAS - заливающая асимметричная
 O - эллиптическая оптика 40x15°
 M - средняя 30-32°
 W - широкая 42-46°
 WW - очень широкая 60-62°

Устанавливаются с помощью стандартных кронштейнов Г-КРОН (см. стр. 208, заказываются отдельно). При расстановке светильников со сквозной проводкой в конце цепочки всегда должен стоять светильник тип 1, или необходимо устанавливать в конечный разъем специальные заглушки.



Код для заказа светильника : MIDILine / 2 400 - 4K (код света) - OWAS (код оптики) - GR/MM (код цвета корпуса)



- Источники света:** Светодиоды с различным цветом свечения, Вторичная оптика - полимерные линзы с различным углом распределения света
- ИП/ПРА:** Входит в комплект
- Конструкция:** Корпус - экструдированный анодированный алюминий с окраской атмосферостойкими порошковыми материалами. Светильник без сквозной проводки (тип 1) оснащен кабелем длиной 1 метр и герметичным разъемом (клеммником) для подключения. Возможно исполнение со сквозной проводкой (тип 2). В версии со сквозной проводкой светильник оснащен двумя выводами кабеля длиной по 200 мм с одним герметичным разъемом для шлейфового подключения. Шаг расположения светодиодов - 50 мм.
- Рассеиватель:** Защитное стекло - закаленное термо- и ударопрочное, толщина - 4 мм.
- Окраска:** По порошковой технологии. Возможна окраска в любой цвет из палитры базовых цветов (стр. 229).
- Подключение:** Максимальное сечение присоединяемых проводников 4 мм². Класс защиты от поражения электрическим током - 2.

МИДИЛАЙН М

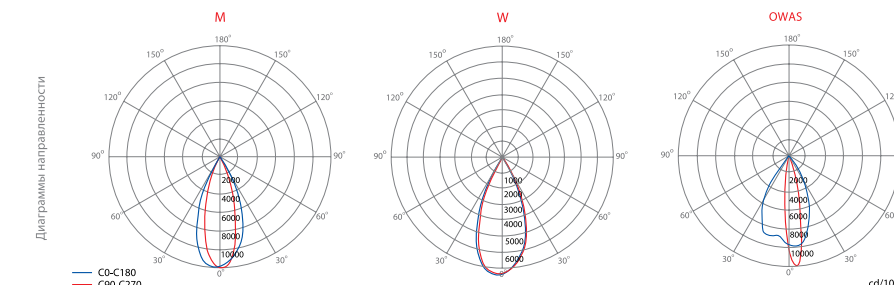


Код изделия	Макс. мощность, Вт	Световой поток, лм 3000K\4000K\A\R\G\B	X, мм	Длина, мм	Вес, кг
MIDIline M/1(2) 300 3K\4K\A\R\G\B - N/M/W/WW/O/OWAS	8	748\748\244\264\455\113	50	320	0,8
MIDIline M/1(2) 600 3K\4K\A\R\G\B - N/M/W/WW/O/OWAS	15	1496\1496\488\528\910\226	50	620	1,4
MIDIline M/1(2) 900 3K\4K\A\R\G\B - N/M/W/WW/O/OWAS	23	2244\2244\732\792\1365\339	50	920	2,0
MIDIline M/1(2) 1200 3K\4K\A\R\G\B - N/M/W/WW/O/OWAS	30	2992\2992\976\1056\1820\452	50	1220	2,5
MIDIline M/1(2) 1500 3K\4K\A\R\G\B - N/M/W/WW/O/OWAS	34	3740\3740\1220\1320\2275\565	50	1520	3,0

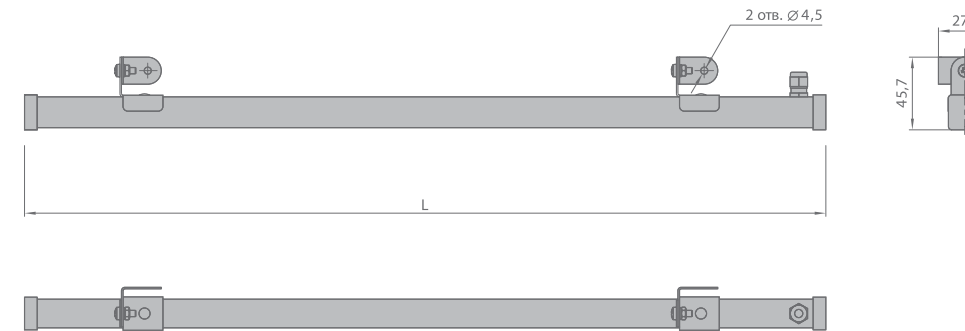
Code	Power, W	Luminous flux, lm	X, mm	Length, mm	Weight, kg
------	----------	-------------------	-------	------------	------------

- Коды цвета светодиодов:**
 3K - белый 3000K
 4K - белый 4000K
 A - желтый
 R - красный
 G - зеленый
 B - синий
- Коды распределения света линзы:**
 OWAS - заливающая асимметричная
 O - эллиптическая оптика 40x15°
 N - узкая 9 - 12°
 M - средняя 30-32°
 W - широкая 42-46°
 WW - очень широкая 60-62°

Устанавливаются с помощью стандартных кронштейнов Г-крон (см. стр. 208, заказываются отдельно).
 При расстановке светильников со сквозной проводкой в конце цепочки всегда должен стоять светильник тип 1, или необходимо устанавливать в конечный разъем специальные заглушки.



Код для заказа светильника : MIDIline M / 2 400 - 4K (код света) - OWAS (код оптики) - GR/MM (код цвета корпуса)



- Источники света:** Светодиодная лента IP65.
Цветность: белый - 3000K(4000K),CRI 70
Напряжение питания 24В, DC.
- ИП/ПРА:** Заказывается отдельно. Рекомендуемые ИП:
ARPV-LG24100 (24V, 4A, 100W, PFC) Arlight
ARPV-LG24150 (24V, 6A, 150W, PFC) Arlight
CLG-100-24 Mean Well (24V, 100W, PFC)
HLG-120H-24 Mean Well (24V, 100W, PFC)
HLG-150H-24 Mean Well (24V, 100W, PFC)
- Конструкция:** Поликарбонат с УФ-защитой.
Степень защиты - IP65.
Крепление: на горизонтальную или вертикальную поверхность при помощи специальных кронштейнов, входящих в конструкцию светильника. Длина корпуса - до 2,5 метров.
- Подключение:** Максимальное сечение присоединяемых проводников 4 мм². Класс защиты от поражения электрическим током - 2.

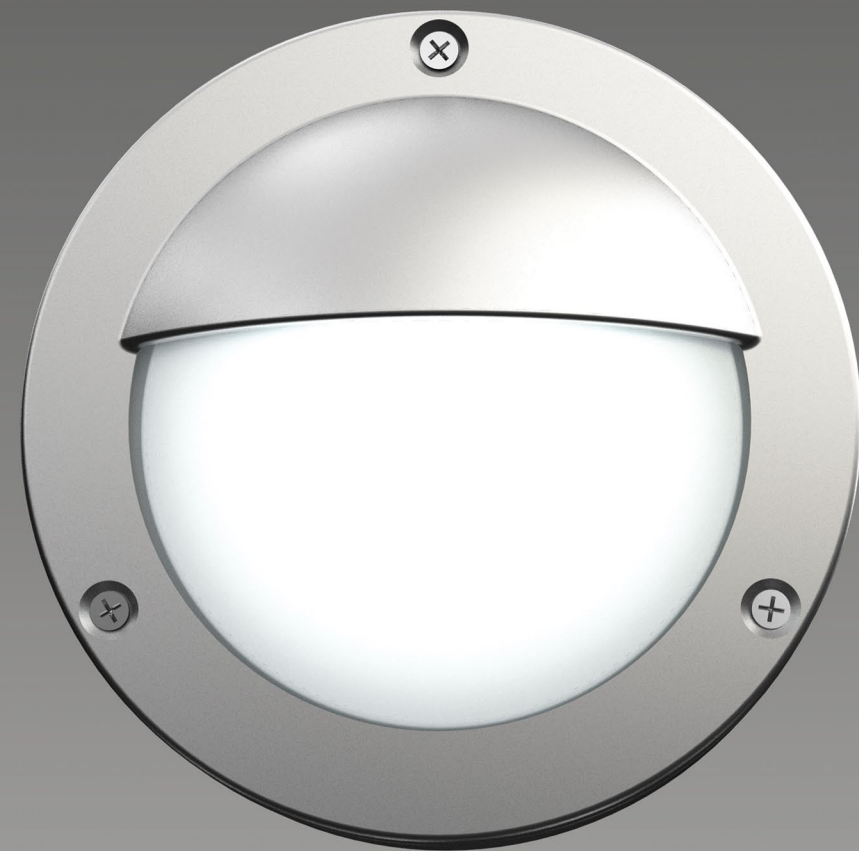
МИКРОЛАЙН



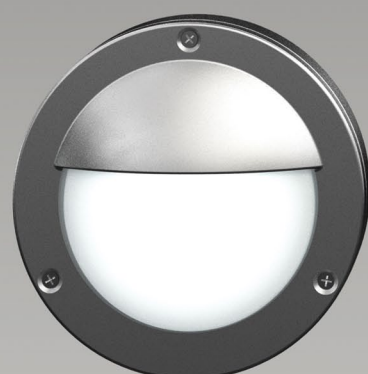
Код изделия	Мощность, Вт	Цветовая температура	Световой поток, лм	Кронштейны, шт.	Длина, мм	Вес, кг
Microline 300 3K(4K)	3	3000K/4000K	190	2	320	0,17
MicroLine 300 A/R/G/B	3	-	-	2	320	0,17
Microline 500 3K(4K)	5	3000K/4000K	315	2	520	0,24
Microline 500 A/R/G/B	5	-	-	2	520	0,24
Microline 600 3K(4K)	6	3000K/4000K	380	2	620	0,27
Microline 600 A/R/G/B	6	-	-	2	620	0,27
Microline 800 3K(4K)	8	3000K/4000K	500	2	820	0,35
Microline 800 A/R/G/B	8	-	-	2	820	0,35
Microline 1000 3K(4K)	10	3000K/4000K	630	2	1020	0,42
Microline 1000 A/R/G/B	10	-	-	2	1020	0,42
Microline 1200 3K(4K)	12	3000K/4000K	750	3	1220	0,51
Microline 1200 A/R/G/B	12	-	-	3	1220	0,51
Microline 1500 3K(4K)	15	3000K/4000K	945	3	1520	0,62
Microline 1500 A/R/G/B	15	-	-	3	1520	0,62
Microline 2500 3K(4K)	25	3000K/4000K	1575	4	2520	1,0
Microline 2500 A/R/G/B	24	-	-	4	2520	1,0

Code Power, W Color temperature Light flux, lm Quantity of brackets Length, mm Weight, kg

Код для заказа светильника : Microline 2500 - 3K (код света)



Корпус А



Корпус В

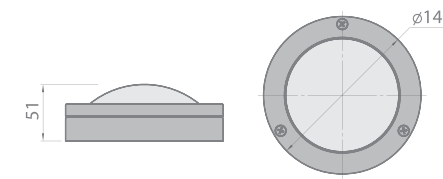


Корпус С

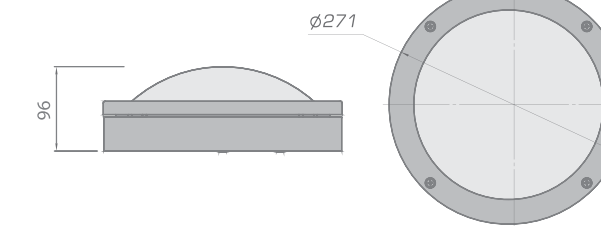


Корпус D

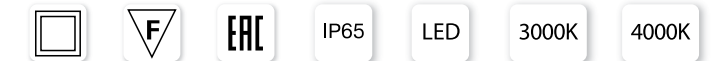
ФЛИП 1



ФЛИП 2



ФЛИП



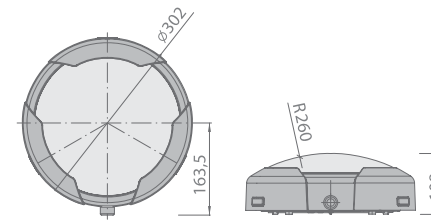
Код изделия	Мощность, Вт	Источник света	Световой поток, лм	Вес, кг
FLIP 1 - А 3К	8	LED	555	0,4
FLIP 1 - А 4К	8	LED	555	0,4
FLIP 1 - В 3К	8	LED	481	0,4
FLIP 1 - В 4К	8	LED	481	0,4
FLIP 1 - С 3К	8	LED	222	0,4
FLIP 1 - С 4К	8	LED	222	0,4
FLIP 1 - D 3К	8	LED	444	0,4
FLIP 1 - D 4К	8	LED	444	0,4
FLIP 2 - А 3К	12	LED	720	1,5
FLIP 2 - А 4К	12	LED	720	1,5
FLIP 2 - В 3К	12	LED	624	1,5
FLIP 2 - В 4К	12	LED	624	1,5
FLIP 2 - А (В)	100	ЛН	-	1,5
Code	Power, W	Light source	Light flux, lm	Weight, kg

Код для заказа светильника состоит из кода изделия, типа корпуса и цвета корпуса, например: FLIP 1 - D - GR/MM

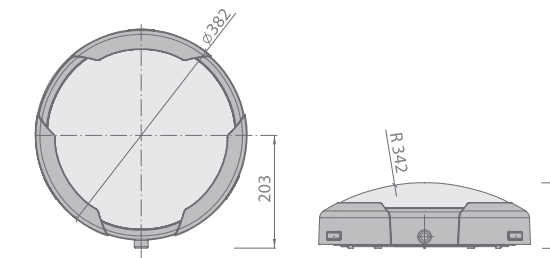
- Источники света:** Светодиоды или лампа накаливания мощностью до 100 Вт с цоколем E27.
- ИП:** Источник питания входит в комплект.
- Конструкция:** Корпус - литой из алюминия, покрытие - порошковыми материалами.
Степень защиты - IP65.
- Рассеиватель:** Плафон - опаловый.
- Окраска:** По порошковой технологии. Возможна окраска в любой цвет из палитры базовых цветов (стр. 229).
- Подключение:** Максимальное сечение присоединяемых проводников 4 мм².



ДРОП 1



ДРОП 2



- Источники света:** ЛН/КЛЛ мощностью до 52 Вт с цоколем E27 или светодиоды.
- ИП:** Источник питания входит в комплект.
- Конструкция:** Корпус - пластик, покрытие - порошковыми материалами.
Установка - на стене или потолке.
Степень защиты - IP65.
- Рассеиватель:** Плафон - опаловый ударопрочный поликарбонат.
- Окраска:** Цвета корпуса :
белый (дополнительный код - W);
черный (дополнительный код - B);
серый металлик RAL 9006 Silver (дополнительный код - M).
- Подключение:** к сети 220 В , 50 Гц, через клеммник, установленный в корпусе светильника. Максимальное сечение присоединяемых проводников 4 мм².

ДРОП



Код изделия	Мощность, Вт	Источник света	Цоколь	Световой поток, лм	Вес, кг
ДРОП 1	макс. 1x22	ЛН/КЛЛ	1 x E27	-	1,27
ДРОП 1x2	макс. 2x13	ЛН/КЛЛ	2 x E27	-	1,27
ДРОП 2	макс. 1x38	ЛН/КЛЛ	1 x E27	-	1,53
ДРОП 2x2	макс. 2x26	ЛН/КЛЛ	2 x E27	-	1,53
ДРОП 1 3К	14	LED 3000K	-	1500	1,0
ДРОП 1 4К	14	LED 4000K	-	1500	1,0
ДРОП 2 3К	22	LED 3000K	-	2400	1,24
ДРОП 2 4К	22	LED 4000K	-	2400	1,24
Code	Power, W	Light source		Light flux, lm	Weight, kg

Код для заказа светильника состоит из кода изделия и цвета корпуса, например: ДРОП 2 - W

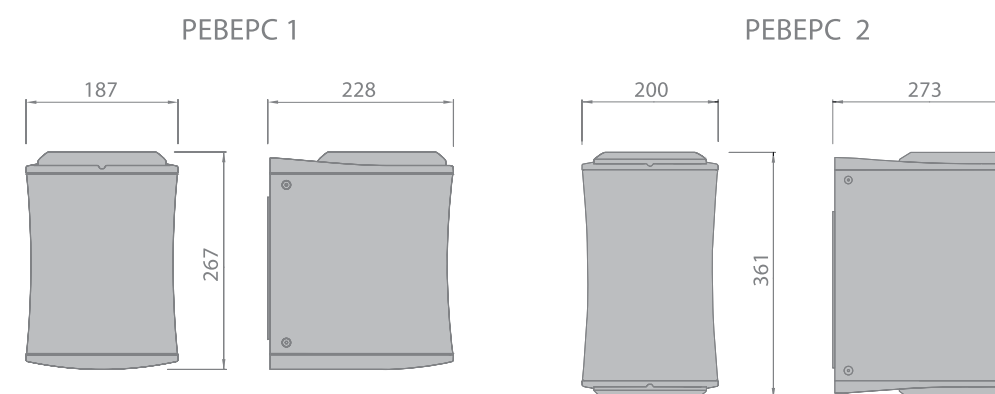


Кронштейны для установки светильника REV1 на опору Ø 60



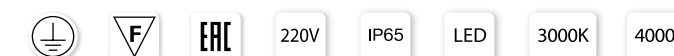
REV1 KR 1X

REV1 KR 2X



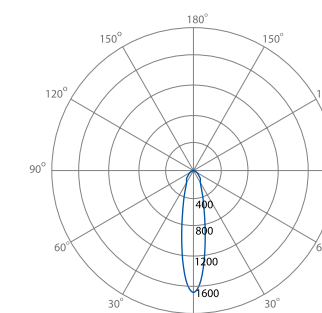
- Источники света:** Источник света - лампа ДРИ мощностью до 150 Вт с цоколем- G12 или светодиоды.
- ИП:** Комплектуется пускорегулирующим устройством (индуктивный балласт).
- Материал корпуса:** Корпус — литой из алюминия, покрытие — порошковыми материалами с высоким сопротивлением к атмосферным воздействиям и коррозии. Степень защиты - IP65.
- Рассеиватель:** Защитное стекло — закаленное термо - и ударопрочное, толщина — 6 мм.
- Окраска:** По порошковой технологии. Цвет: антрацит + серебристый металл (RAL 7039 Anthracite + RAL 9006 Silver).
- Подключение:** к сети 220 В , 50 Гц, через клеммник, установленный в корпусе светильника. Максимальное сечение присоединяемых проводников 4 мм².

PEБEPC

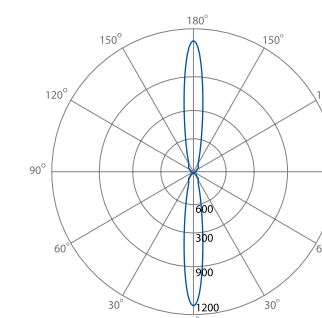


Код изделия	Мощность, Вт	Источник света	Угол света	Цоколь	Световой поток, лм	Вес, кг
REV1-35M	35	ДРИ		G12	-	6,7
REV1-70M	70	ДРИ		G12	-	6,9
REV1-150M	150	ДРИ		G12	-	7,6
REV2-35M	2 x 35	ДРИ		G12	-	9,9
REV2-70M	2 x 70	ДРИ		G12	-	10,1
REV2-150M	2 x 150	ДРИ		G12	-	11,4
REV1 3K 24	1 x 33,8	LED 3000K	24°	-	3600	4,97
REV1 4K 24	1 x 33,8	LED 4000K	24°	-	3600	4,97
REV1 3K 40	1 x 33,8	LED 3000K	40°	-	3600	4,97
REV1 4K 40	1 x 33,8	LED 4000K	40°	-	3600	4,97
REV2 3K 24	2 x 33,8	LED 3000K	24°	-	7200	6,69
REV2 4K 24	2 x 33,8	LED 4000K	24°	-	7200	6,69
REV2 3K 40	2 x 33,8	LED 3000K	40°	-	7200	6,69
REV2 4K 40	2 x 33,8	LED 4000K	40°	-	7200	6,69
REV1 KR 1X	-	-	-	-	-	-
REV1 KR 2X	-	-	-	-	-	-
Code	Power, W	Light source		Lamp holder	Light flux, lm	Weight, kg

Диаграммы направленности

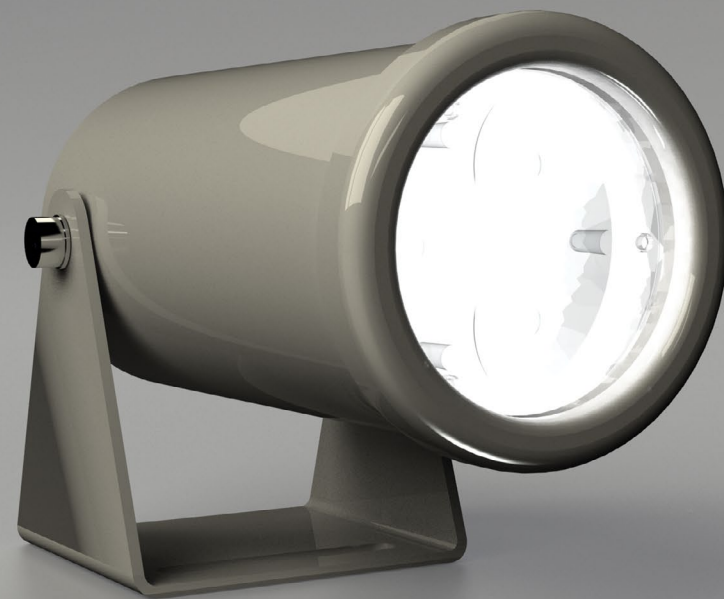
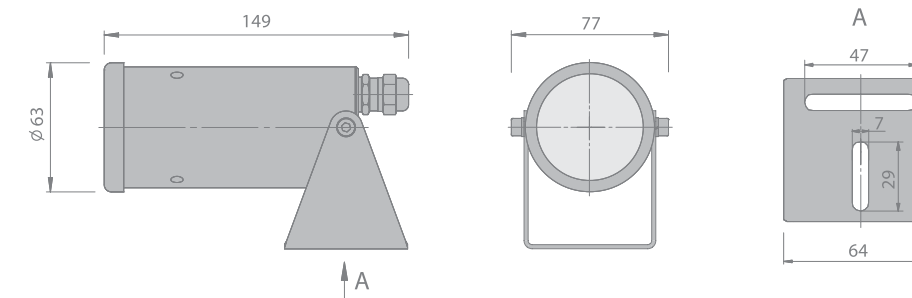


PEБEPC 1



PEБEPC 2

cd/1000 lm



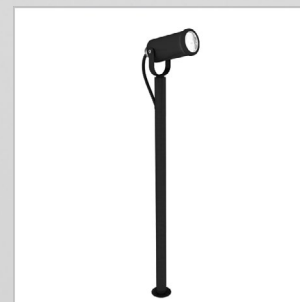
МУЛЬТИК



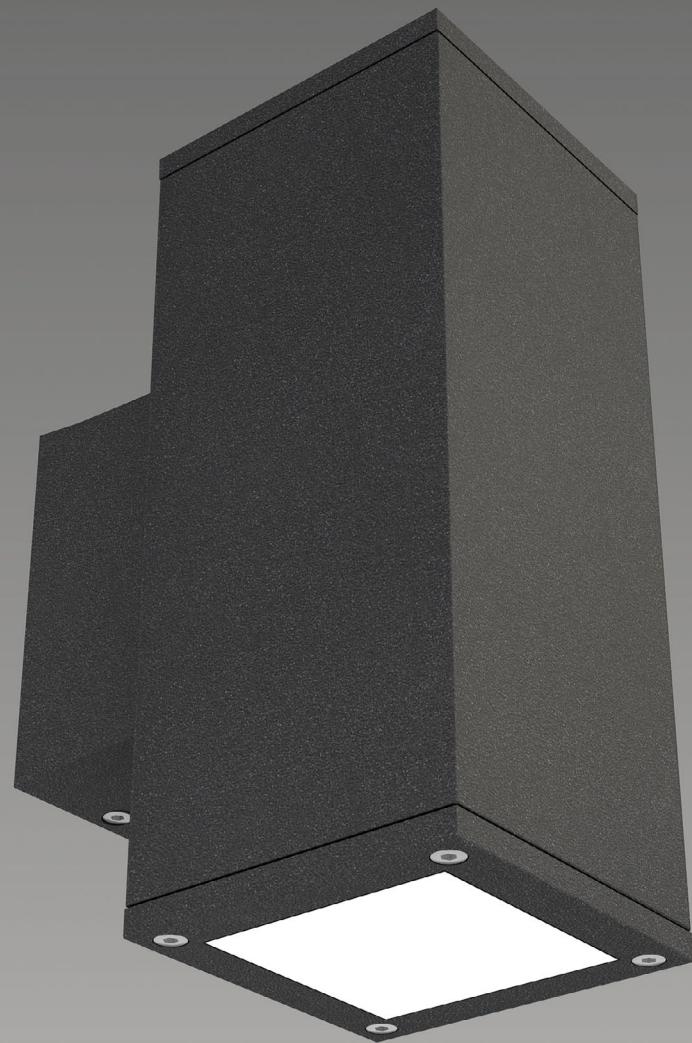
Код изделия	Потр. мощность, Вт	Световой поток, лм	Вес, кг
MULT LED 3 3K\4K\A\R\G\B - N/M/W	4	362	0,5
MULT LED 4 3K\4K\A\R\G\B - N/M/W	5	483	0,5
MULT LED 5 3K\4K\A\R\G\B - N/M/W	6	603	0,5
MULT LED 6 3K\4K\A\R\G\B - N/M/W	7	724	0,5
Code	Power, W	Luminous flux, lm	Weight, kg

Коды цвета светодиодов:
 3K - белый 3000K
 4K - белый 4000K
 A - желтый
 R - красный
 G - зеленый
 B - синий

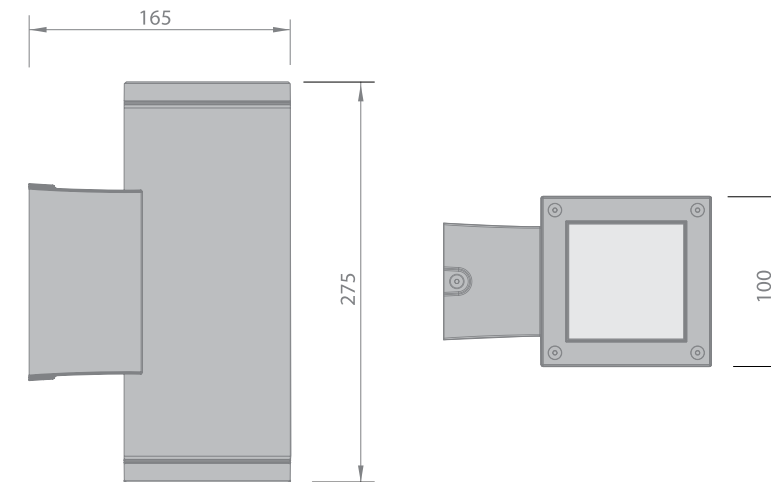
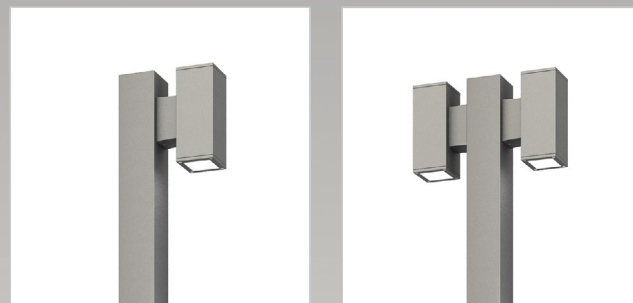
Коды распределения света линзы:
 N - узкая 11°
 M - средняя 20°
 W - широкая 26°

Распределение света линз
N M WУстановка светильника МУЛЬТИК
на опору для наземного крепления

Код для заказа светильника состоит из кода изделия и кода цвета корпуса, например: MULT LED 4K - W - BLK/MM

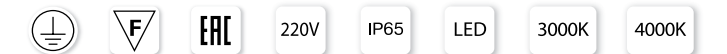


ВАРИАНТ ПРИМЕНЕНИЯ:
Установка светильника BOX 1X на опору 100x100 мм



- Источники света:** Светодиоды.
ИП: входит в комплект
Конструкция: Корпус - из алюминиевого сплава.
 Крепление: на вертикальную поверхность.
 Степень защиты - IP65.
Рассеиватель: Защитное стекло — закаленное.
Окраска: По порошковой технологии.
 Возможна окраска в любой цвет из палитры базовых цветов (стр. 229).
Подключение: К сети 220 В, 50 Гц, через клеммник, установленный в корпусе светильника. Максимальное сечение присоединяемых проводников 4 мм².
 Класс защиты - 1 класс.

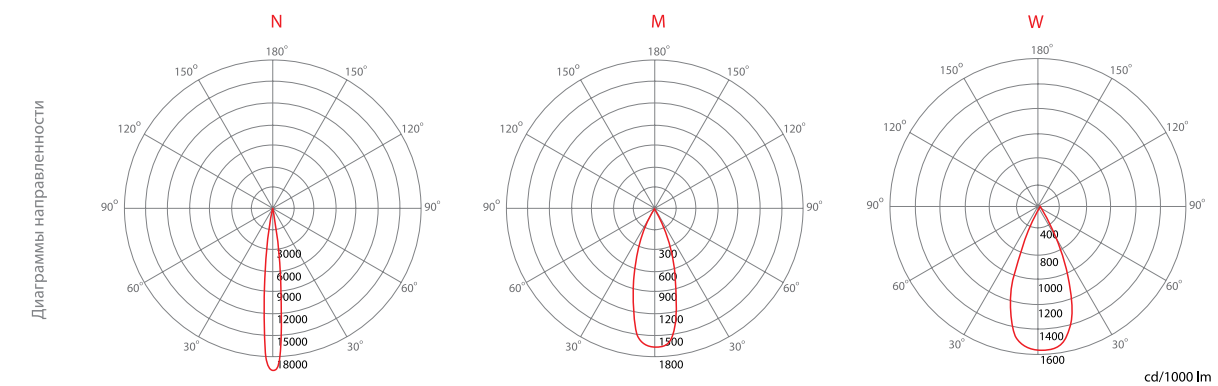
БОКС



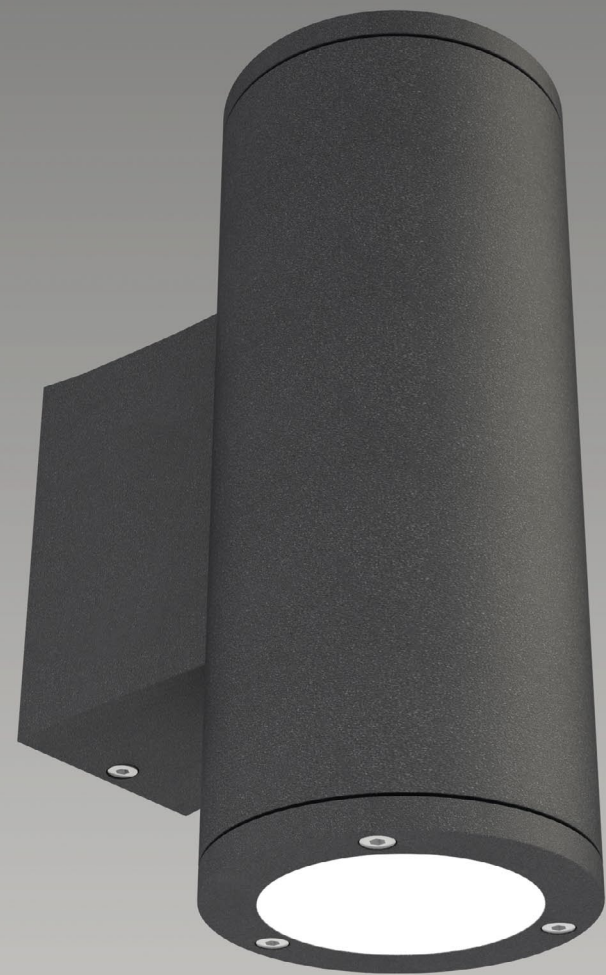
Код изделия	Мощность, Вт	Источник света	Световой поток, лм	Вес, кг
BOX 1X 3K\4K\A\R\G\B - N/M/W	1 x 14	LED	1485	2
BOX 2X 3K\4K\A\R\G\B - N/M/W	2 x 14	LED	2970	2
Code	Power, W	Light source	Light flux, lm	Weight, kg

Коды цвета светодиодов:
 3K - белый 3000K
 4K - белый 4000K
 A - желтый
 R - красный
 G - зеленый
 B - синий

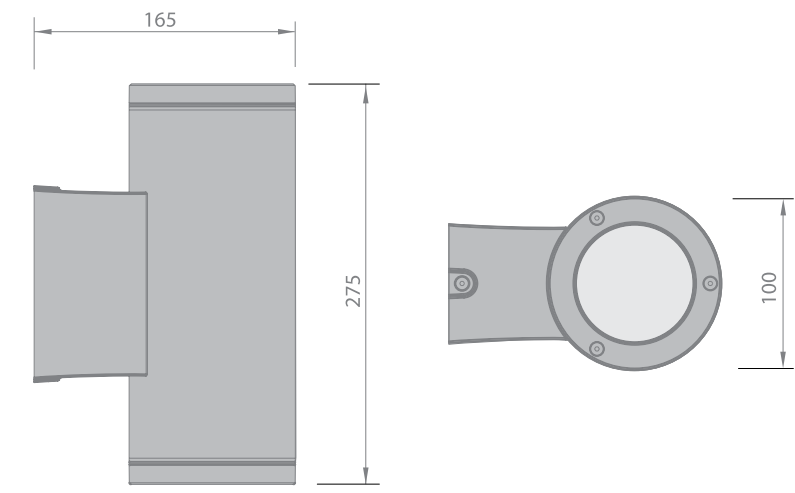
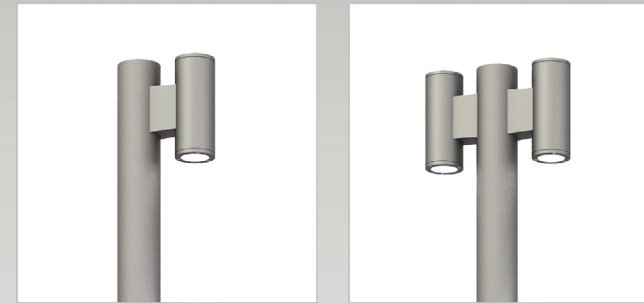
Коды распределения света:
 N - узкая 14°
 M - средняя 22°
 W - широкая 40°



Код для заказа светильника состоит из кода изделия и кода цвета корпуса, например: BOX 1X 3K - N - GREY/MM



ВАРИАНТ ПРИМЕНЕНИЯ:
Установка светильника TUBA 1X на опору "СВИРЬ"



- Источники света:** Светодиоды.
- ИП:** входит в комплект
- Конструкция:** Корпус - из алюминиевого сплава.
Крепление: на вертикальную поверхность.
Степень защиты - IP65.
- Рассеиватель:** Защитное стекло — закаленное.
- Окраска:** По порошковой технологии.
Возможна окраска в любой цвет из палитры базовых цветов (стр. 229).
- Подключение:** К сети 220 В , 50 Гц, через клеммник, установленный в корпусе светильника. Максимальное сечение присоединяемых проводников 4 мм².
Класс защиты - 1 класс.

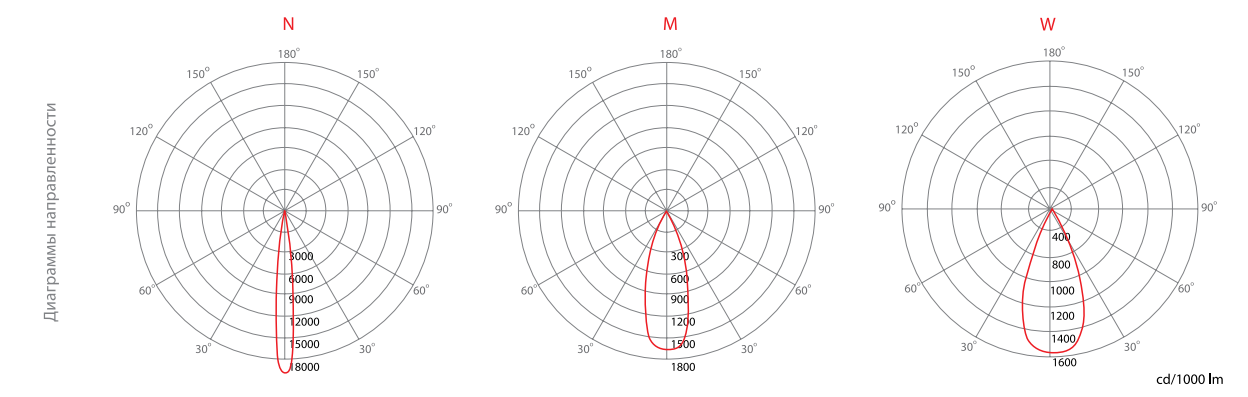
ТУБА



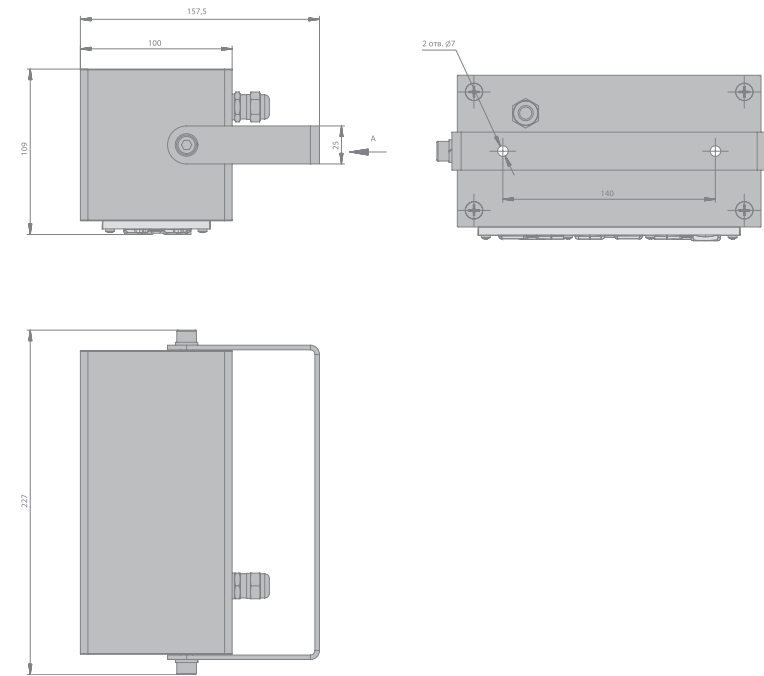
Код изделия	Мощность, Вт	Источник света	Световой поток, лм	Вес, кг
TUBA 1X 3K\4K\A\R\G\B - N/M/W	1 x 14	LED	1485	2
TUBA 2X 3K\4K\A\R\G\B - N/M/W	2 x 14	LED	2970	2
Code	Power, W	Light source	Light flux, lm	Weight, kg

Коды цвета светодиодов:
 3K - белый 3000K
 4K - белый 4000K
 A - желтый
 R - красный
 G - зеленый
 B - синий

Коды распределения света:
 N - узкая 14°
 M - средняя 22°
 W - широкая 40°



Код для заказа светильника состоит из кода изделия и кода цвета корпуса, например: TUBA 1X 4K - W - B



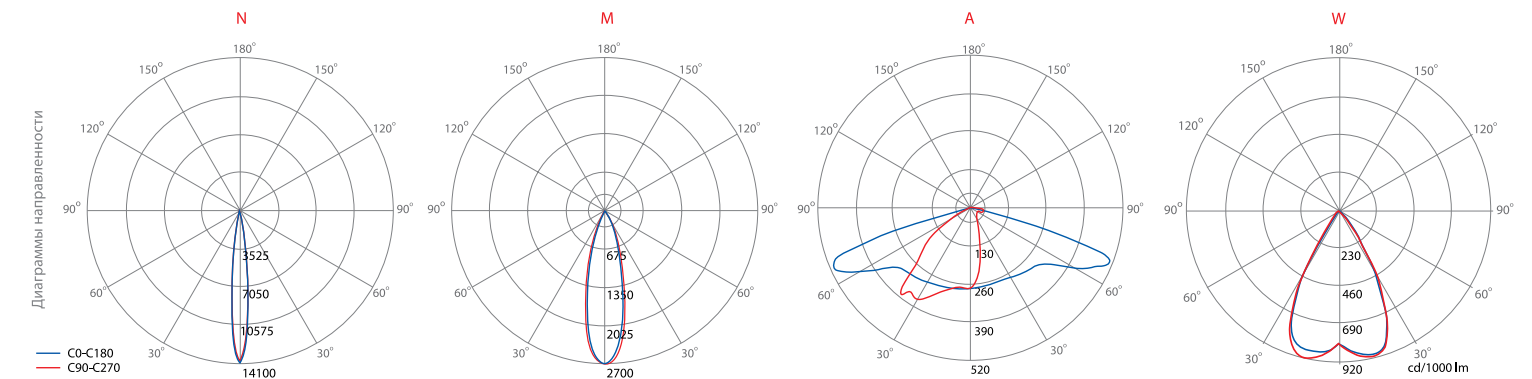
- Источники света:** Светодиоды.
- ИП:** Входит в комплект
- Конструкция:** Корпус - из алюминиевого сплава. Крепление: на вертикальную поверхность. Установка светильника допустима только оптикой вниз.
- Рассеиватель:** Степень защиты - IP65.
- Окраска:** По порошковой технологии. Возможна окраска в любой цвет из палитры базовых цветов (стр. 229).
- Подключение:** К сети 220 В, 50 Гц, через герморазъем, установленный на корпусе светильника. Максимальное сечение присоединяемых проводников 4 мм². Класс защиты - 1 класс.

БРИК

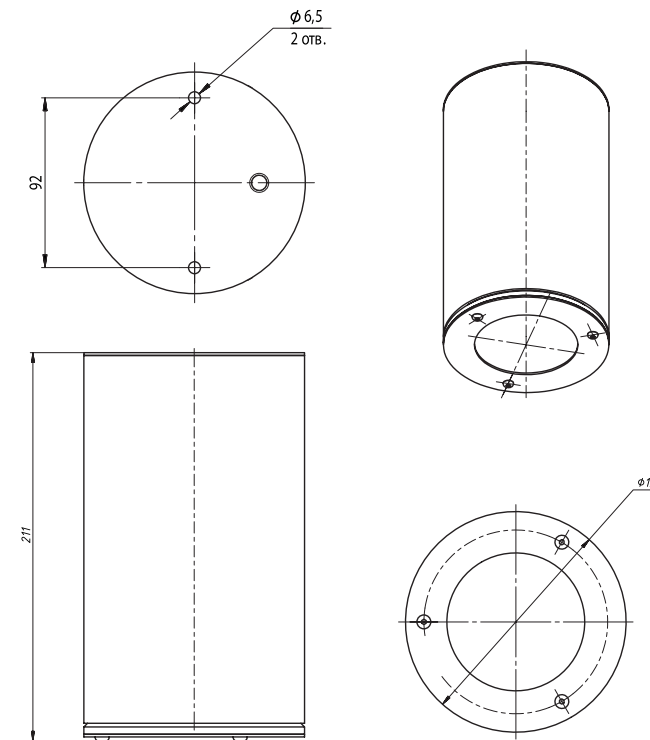
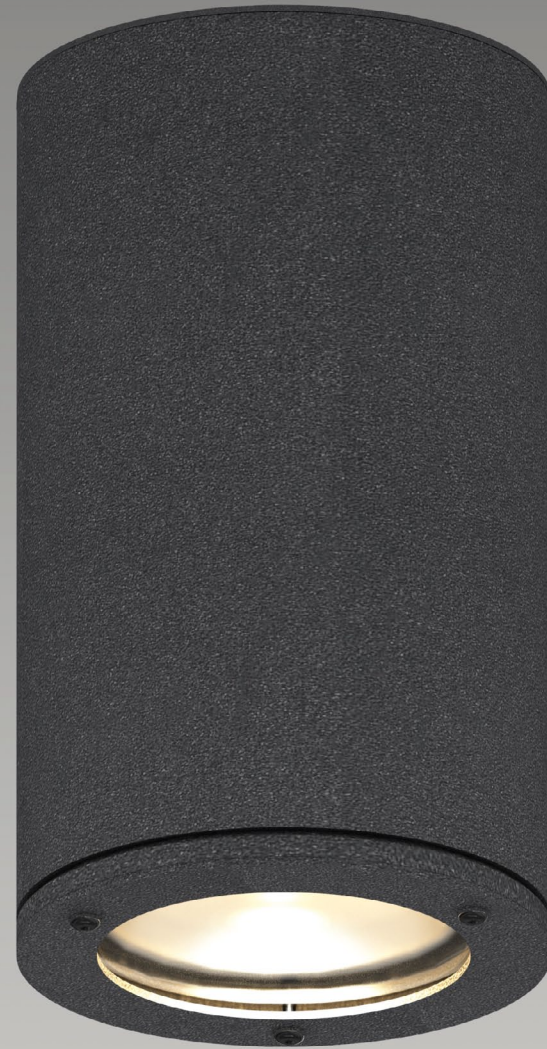


Код изделия	Мощность, Вт	Источник света	Световой поток, лм	Вес, кг
BRICK 3K\4K\R\G\B - N/M/A/W	13	LED	1738	1,7
Code	Power, W	Light source	Light flux, lm	Weight, kg

- Коды цвета светодиодов:**
 - 3K - белый 3000K
 - 4K - белый 4000K
 - A - желтый
 - R - красный
 - G - зеленый
 - B - синий
- Коды распределения света:**
 - N - узкая 12°
 - M - средняя 29°
 - A - асимметричная
 - W - широкая 56°

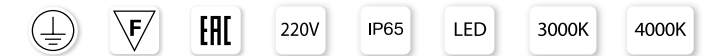


Код для заказа светильника состоит из кода изделия и кода цвета корпуса, например: BRICK 3K - W - B



- Источники света:** Светодиод COB.
ИП: входит в комплект
Конструкция: Корпус - из алюминиевого сплава.
 Крепление: на горизонтальную поверхность, на подвес.
 Степень защиты - IP65.
Рассеиватель: Защитное стекло — закаленное.
Окраска: По порошковой технологии.
 Возможна окраска в любой цвет из палитры базовых цветов (стр. 229).
Подключение: К сети 220 В, 50 Гц, через клеммник, установленный в корпусе светильника. Максимальное сечение присоединяемых проводников 4 мм².
 Класс защиты - 1 класс.

БАРРЕЛЬ



Код изделия	Мощность, Вт	Источник света	Световой поток, лм	Вес, кг
BRL 3K\4K - N/M/W	14	LED	1526\1574	4,5
Code	Power, W	Light source	Light flux, lm	Weight, kg

Коды распределения света:
 N - узкая 15°
 M - средняя 28°
 W - широкая 56°

Прожекторы



СМАЙЛ 174-175



СМАЙЛ LED 176-177



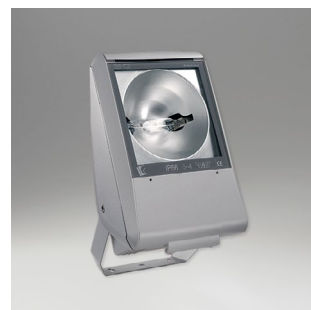
ПИКСЕЛЬ 178-179



СТАЙЛ СМ 180-181



СТАЙЛ АС 180-181



СТАЙЛ С 180-181



КРОСС СМ 182-183



КРОСС АС 182-183

Outdoor spotlights



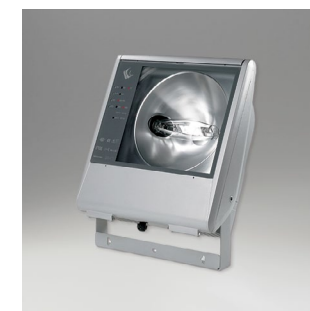
КРОСС С 182-183



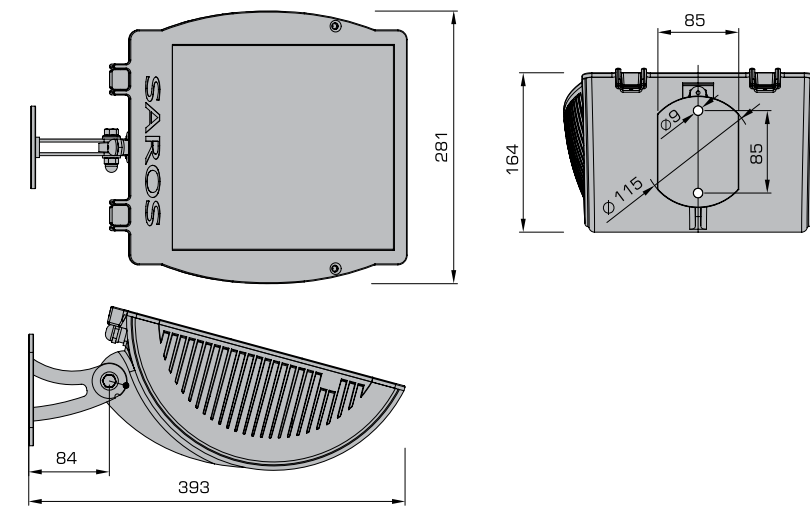
ЭВОЛЮШН СМ 184-185



ЭВОЛЮШН АС 184-185



ЭВОЛЮШН С 184-185

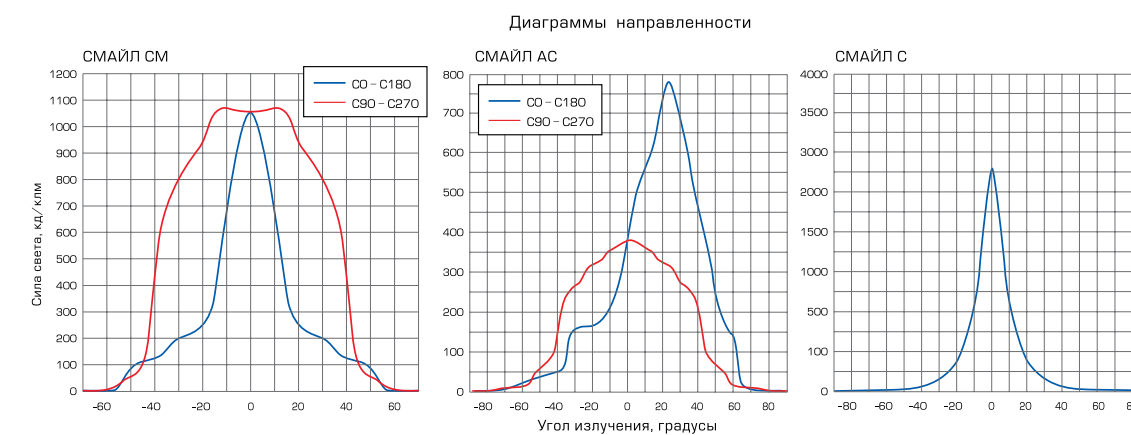


- Источники света:** Газоразрядная (ДРИ или ДНаТ) лампа мощностью от 70 до 150Вт с цоколем RX7S.
- ПРА (ИП):** Комплектуется пускорегулирующим устройством (индуктивный балласт).
- Конструкция:** Корпус - алюминиевый сплав. Рефлектор из анодированного алюминия. Защитное стекло - закаленное термо- и ударопрочное, толщина - 4 мм. Степень защиты IP65.
- Окраска:** Окраска в любой цвет из палитры базовых цветов (стр. 229).
- Подключение:** Максимальное сечение присоединяемых проводников 4 мм². Класс защиты от поражения электрическим током - 1.

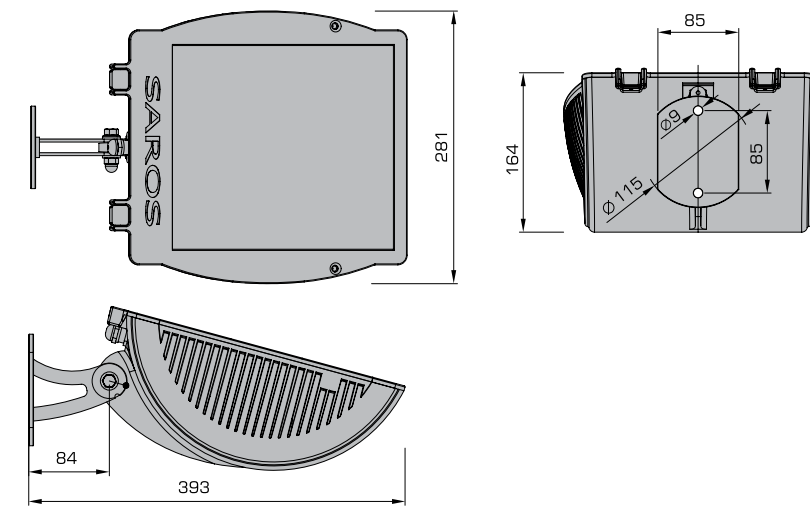
СМАЙЛ



Код изделия	Мощность	Источник света	Вес, кг
SMsm - 70M(N)	1x70 Вт	ДРИ (ДНаТ)	5,6
SMsm - 150M(N)	1x150 Вт	ДРИ (ДНаТ)	6,2
SMas - 70M(N)	1x70 Вт	ДРИ (ДНаТ)	5,6
SMas - 150M(N)	1x150 Вт	ДРИ (ДНаТ)	6,2
SMc - 70M(N)	1x70 Вт	ДРИ (ДНаТ)	5,6
SMc - 150M(N)	1x150 Вт	ДРИ (ДНаТ)	6,2
Code	Power, W	Light source	Weight, kg



Код для заказа светильника состоит из кода изделия и кода цвета корпуса, например: SMas-70M-B



- Источники света:** Светодиоды различного цвета свечения.
- Источник питания:** Встроенный источник питания.
- Конструкция:** Корпус - алюминиевый сплав. Рефлектор из анодированного алюминия. Защитное стекло - закаленное термо- и ударопрочное, толщина - 4 мм. Степень защиты IP65.
- Окраска:** Окраска в любой цвет из палитры базовых цветов (стр. 229).
- Подключение:** Максимальное сечение присоединяемых проводников 4 мм². Класс защиты от поражения электрическим током - 1.
- Управление:** Для RGB - по стандартному протоколу управления световыми приборами DMX/RDM.



СМАЙЛ LED



Код изделия	Мощность, Вт	Источник света	Световой поток, лм	Вес, кг
SMILE LED 3K(4K) - N\M\W\WW\OWAS\O	39	LED 3K(4K)	4344	5,5
SMILE LED B - N\M\W\WW\OWAS\O	39	LED blue	821	5,5
SMILE LED G - N\M\W\WW\OWAS\O	45	LED green	2794	5,5
SMILE LED R - N\M\W\WW\OWAS\O	29	LED red	1696	5,5
SMILE LED A - N\M\W\WW\OWAS\O	29	LED amber	2128	5,5
SMILE LED 3K(4K) DMX/RDM - N\M\W\WW\OWAS\O	40	LED 3K(4K)	4344	5,5
SMILE LED B DMX/RDM - N\M\W\WW\OWAS\O	40	LED blue	821	5,5
SMILE LED G DMX/RDM - N\M\W\WW\OWAS\O	46	LED green	2794	5,5
SMILE LED R DMX/RDM - N\M\W\WW\OWAS\O	30	LED red	1696	5,5
SMILE LED A DMX/RDM - N\M\W\WW\OWAS\O	30	LED amber	2128	5,5
SMILE LED RGB DMX/RDM - N\M\W\WW\OWAS\O	40	RGB	565/931/274	5,5
SMILE LED RGBW4 DMX/RDM - N\M\W\WW\OWAS\O	40	RGB+3K(4K)	424/698/205/1085	5,5
Code	Power, W	Light source	Luminous flux, lm	Weight, kg

Коды цвета светодиодов:
 3K - белый 3000K
 4K - белый 4000K
 A - желтый
 R - красный
 G - зеленый
 B - синий

Коды распределения света линзы :
 OWAS - заливающая асимметричная
 45°+15° смещение 5°

O - эллиптическая оптика 40x15°

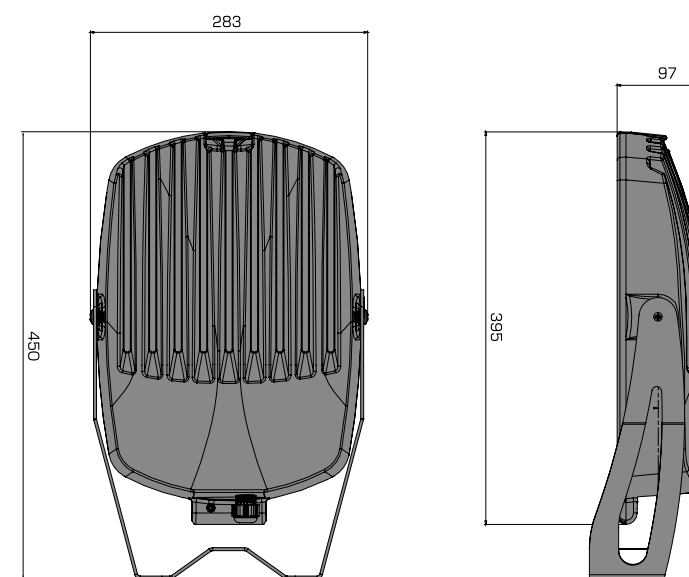
N - узкая 9-12°

M - средняя 30-32°

W - широкая 42-46°

WW - очень широкая 60-62°

Код для заказа светильника : SMILE LED - W4 (код цвета свечения) - OWAS (код оптики) - GR/MM (код цвета корпуса)



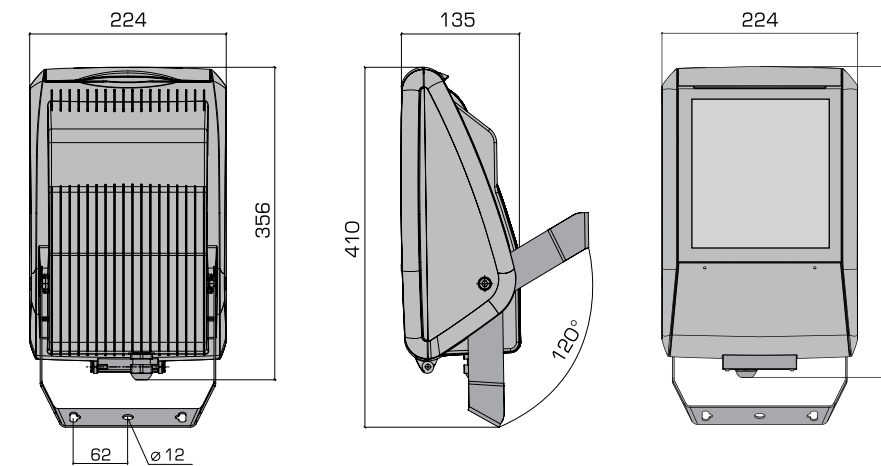
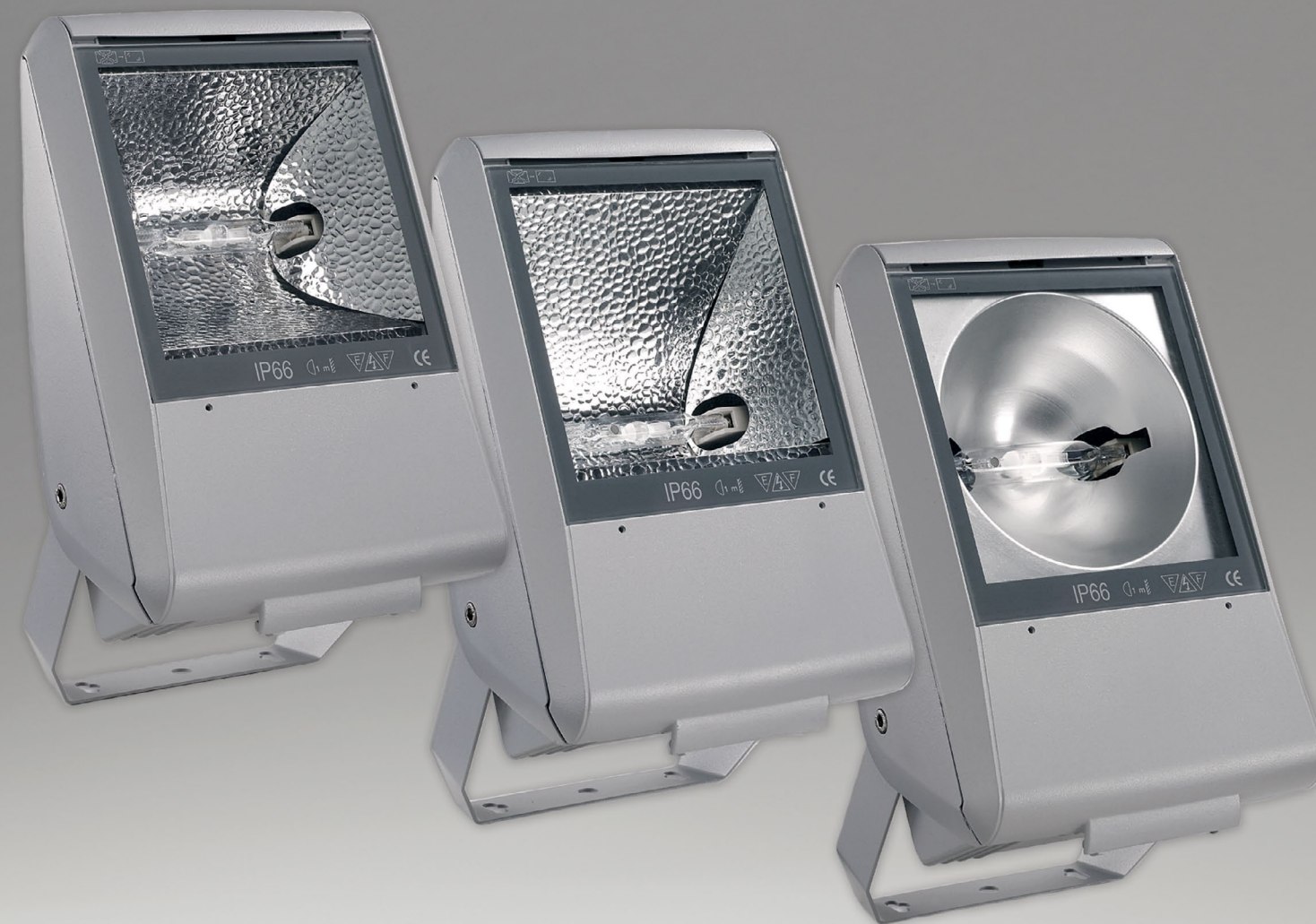
- Источники света:** Светодиоды.
- ПРА (ИП):** Комплектуется встроенным источником питания.
- Конструкция:** Корпус - алюминиевый сплав; Защитное стекло - закаленное термо- и ударпрочное, толщина - 4 мм. Степень защиты IP 65.
- Окраска:** Цвета корпуса - черный (дополнительный код - В), белый (дополнительный код - W), или серый металлик RAL 9006 (дополнительный код - М). Возможна окраска в любой цвет из палитры базовых цветов (стр. 229).
- Подключение:** Максимальное сечение присоединяемых проводников 4 мм². Класс защиты от поражения электрическим током - 1.

ПИКСЕЛЬ



Код изделия	Мощность	Источник света	Световой поток, лм	Вес, кг
PIXEL 3K(4K)	71 Вт	LED	8272	4,6
PIXEL M 3K(4K)	107 Вт	LED	12409	5,5
Code	Power, W	Light source	Luminous flux, lm	Weight, kg

Код для заказа светильника состоит из **кода изделия** и **кода цвета корпуса**, например: PIXEL 4K - В



СТАЙЛ СМ / АС / СИ



Код изделия	Мощность	Источник света	Вес, кг
STsm - 70M(N)	1x70 Вт	ДРИ (ДНаТ)	4,6
STsm - 150M(N)	1x150 Вт	ДРИ (ДНаТ)	5,5
STas - 70M(N)	1x70 Вт	ДРИ (ДНаТ)	4,6
STas - 150M(N)	1x150 Вт	ДРИ (ДНаТ)	5,5
STc - 70M(N)	1x70 Вт	ДРИ (ДНаТ)	4,6
STc - 150M(N)	1x150 Вт	ДРИ (ДНаТ)	5,5
Code	Power, W	Light source	Weight, kg

Аксессуары для светильника:
(заказываются отдельно)



Защитная
металлическая
решетка
(код ST-M)



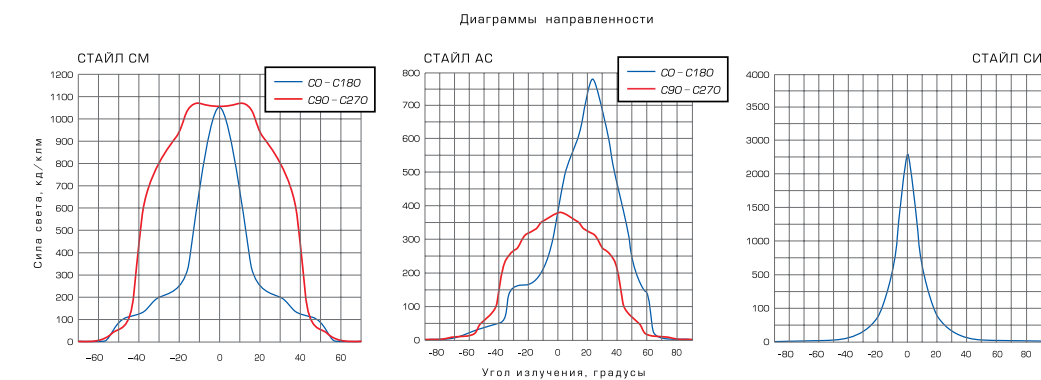
Решетка-
бленда
(код ST-B)



Настенный
кронштейн
(код ST-K)

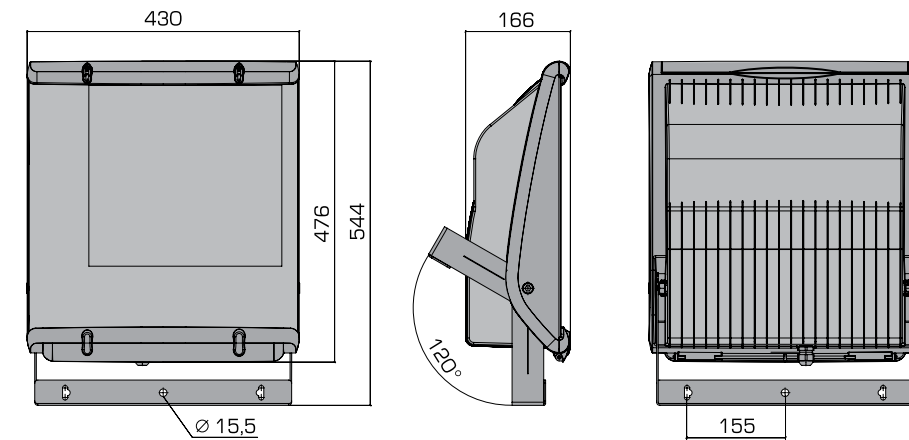


Настенный
поворотный
кронштейн
(код ST-KR)



Код для заказа светильника состоит из кода изделия и кода цвета корпуса, например: STsm -150M - M





- Источники света:** Газоразрядная (ДРИ или ДНаТ) лампа мощностью от 250 до 400 Вт с цоколем E40.
- ПРА:** Комплектуется пускорегулирующим устройством (индуктивный балласт).
- Конструкция:** Корпус - алюминиевый сплав; Рефлектор из анодированного алюминия. Защитное стекло - закаленное термо- и ударопрочное, толщина - 4 мм.
- Окраска:** Степень защиты IP 65. Цвета корпуса - черный (дополнительный код - В), белый (дополнительный код - W), или серый металлик RAL 9006 (дополнительный код - M).
- Подключение:** Максимальное сечение присоединяемых проводников 4 мм². Класс защиты от поражения электрическим током - 1.

КРОСС CM/AC/CI



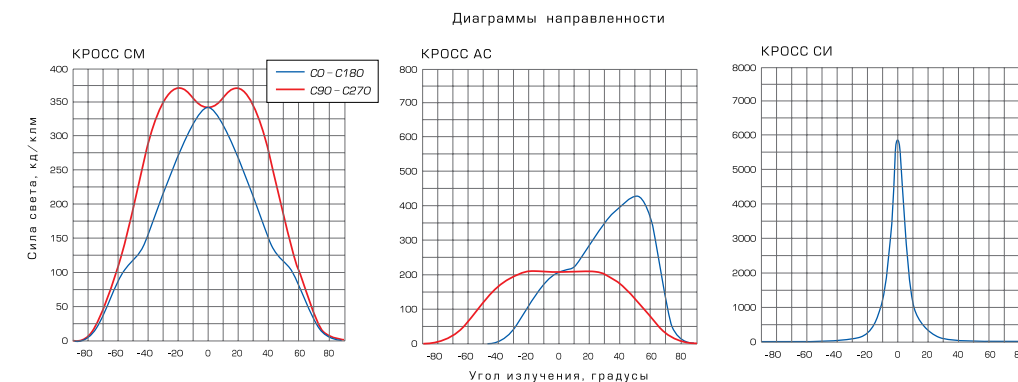
Код изделия	Мощность	Источник света	Вес, кг
KRsm - 250M(N)	1x250 Вт	ДРИ (ДНаТ)	10,3
KRsm - 400M(N)	1x400 Вт	ДРИ (ДНаТ)	11,3
KRas - 250M(N)	1x250 Вт	ДРИ (ДНаТ)	10,3
KRas - 400M(N)	1x400 Вт	ДРИ (ДНаТ)	11,5
KRc - 250M(N)	1x250 Вт	ДРИ (ДНаТ)	10,3
KRc - 400M(N)	1x400 Вт	ДРИ (ДНаТ)	11,5
Code	Power, W	Light source	Weight, kg



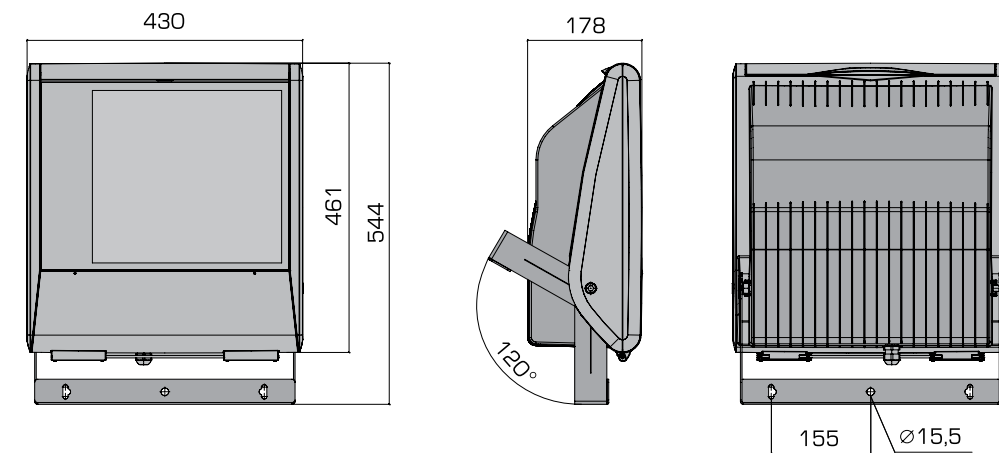
Аксессуар для светильника:
(заказывается отдельно)



Защитная
металлическая
решетка
(код KR-M)



Код для заказа светильника состоит из кода изделия и кода цвета корпуса, например: KRas-400M - M

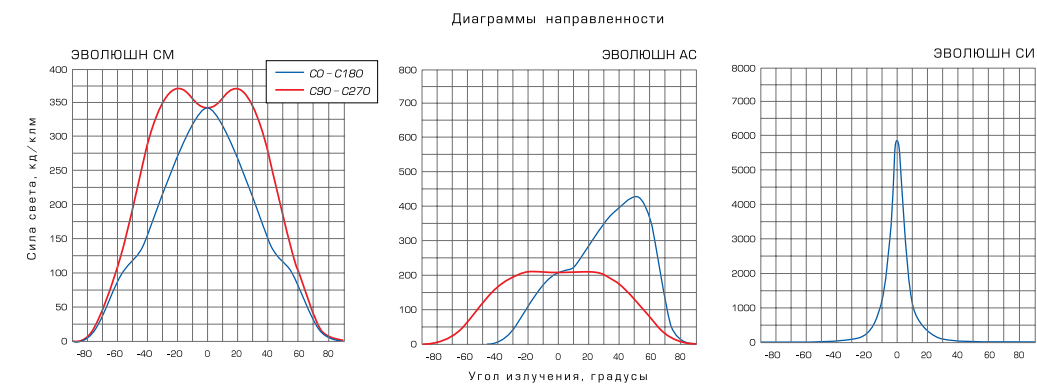


- Источники света:** Газоразрядная (ДРИ или ДНаТ) лампа мощностью от 250 до 400 Вт с цоколем E40.
- ПРА:** Комплектуется пускорегулирующим устройством (индуктивный балласт).
Корпус - алюминиевый сплав;
- Конструкция:** Рефлектор из анодированного алюминия. Защитное стекло - закаленное термо- и ударопрочное, толщина - 4 мм. Степень защиты IP 66.
- Окраска:** Цвета корпуса - черный (дополнительный код - В), белый (дополнительный код - W), или серый металлик RAL 9006 (дополнительный код - M).
- Подключение:** Максимальное сечение присоединяемых проводников 4 мм². Класс защиты от поражения электрическим током - 1.

ЭВОЛЮШН СМ/АС/СИ



Код изделия	Мощность	Источник света	Вес, кг
EVsm - 250M(N)	1x250 Вт	ДРИ (ДНаТ)	11
EVsm - 400M(N)	1x400 Вт	ДРИ (ДНаТ)	12,2
EVas - 250M(N)	1x250 Вт	ДРИ (ДНаТ)	11
EVas - 400M(N)	1x400 Вт	ДРИ (ДНаТ)	12,2
EVc - 250M(N)	1x250 Вт	ДРИ (ДНаТ)	11
EVc - 400M(N)	1x400 Вт	ДРИ (ДНаТ)	12,2
Code	Power, W	Light source	Weight, kg



Код для заказа светильника состоит из кода изделия и кода цвета корпуса, например: KRas-400M - M

Аксессуары для светильника:
(заказываются отдельно)

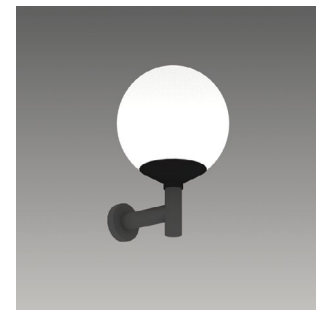


Защитная
металлическая
решетка
(код EV-M)



Решетка-
бленда
(код EV-B)

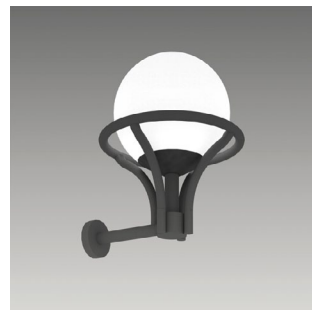
Brackets



ЗЕНИТ 188-189



САБОНИС 188-189



САТУРН 190-191



ПЕТЕРГОФ 190-191



ИСТРА 192-193



КОНСОЛЬНЫЕ НАСТЕННЫЕ 192-193



T01 T02 T03 T04 194



КОНСОЛЬНЫЕ ДЛЯ ОПОР P1 P2 P3 194

Brackets

Кронштейны

Кронштейны



КОНСОЛЬНЫЙ ДЛЯ ОПОР X01 196



КОНСОЛЬНЫЙ ДЛЯ ОПОР X02 196



КОНСОЛЬНЫЙ ДЛЯ ОПОР X03 198



ДЕКОРАТИВНЫЙ ДЛЯ ОПОР D01 198



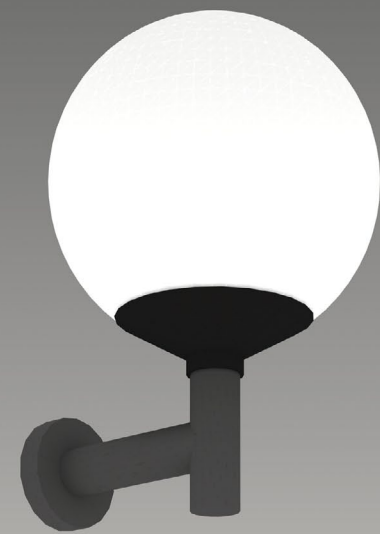
ДЕКОРАТИВНЫЙ ДЛЯ ОПОР D02 200



ДЕКОРАТИВНЫЙ ДЛЯ ОПОР D03 200



Настенные КРОНШТАДТ 202

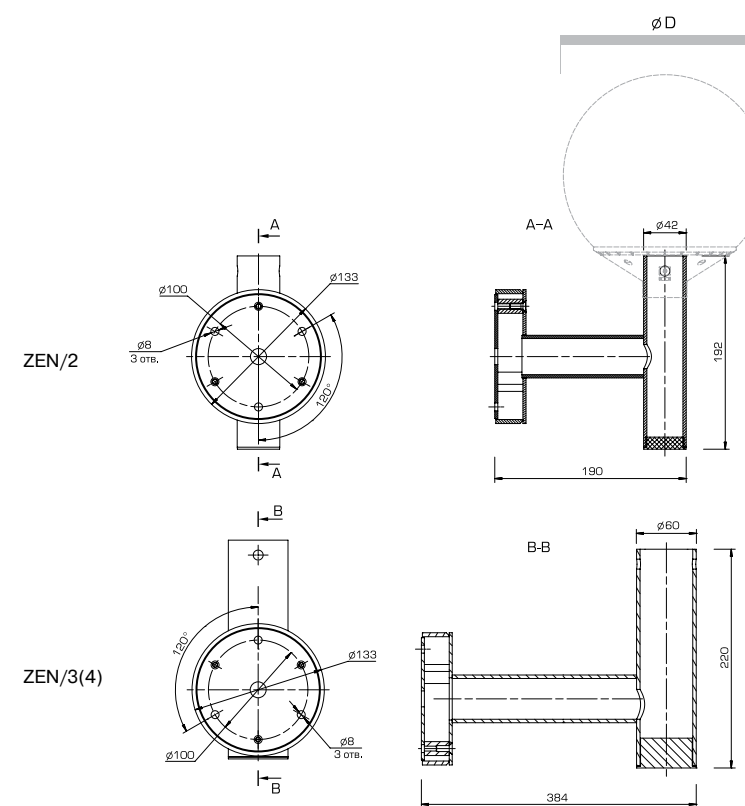


- Конструкция:** Кронштейны изготовлены из пластика (ZEN/2) или из стали (ZEN/3(4), SAB/3, SAB/4)
- Комплектация:** Светильники для кронштейнов заказываются отдельно.
- Окраска:** Производится по порошковой технологии. Цвет - любой из палитры базовых цветов (стр. 229).
- Дополнительные сведения:** Защита от коррозии - покрытие специальным полимерным цинкосодержащим грунтом.

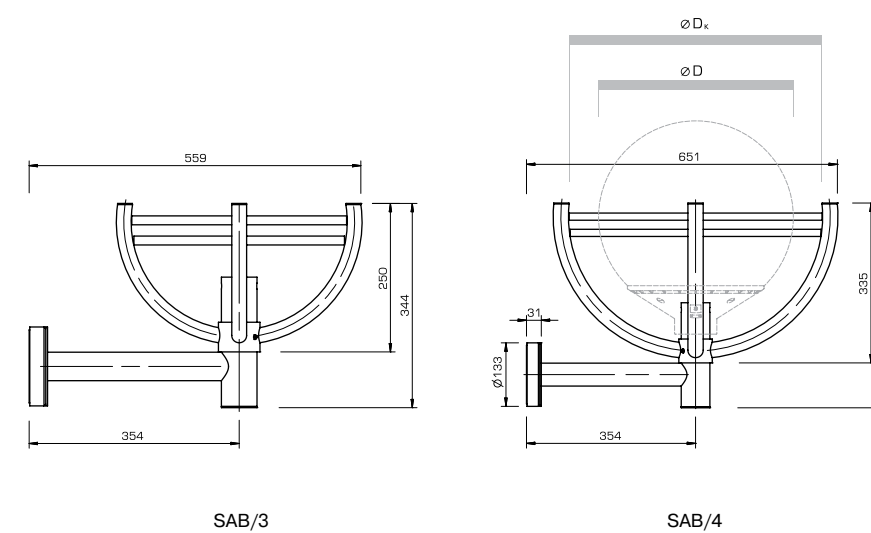
БРА ЗЕНИТ БРА САБОНИС

Brackets

Кронштейны



Код изделия	D, мм	Вес, кг
ZEN/2	200	1,6
ZEN/3(4)	300(400)	3,7
Code		Weight, kg



Код изделия	D, мм	D _к , мм	Вес, кг
SAB/3	300	359	6,5
SAB/4	400	529	8,1
Code			Weight, kg

Код для заказа кронштейна состоит из кода изделия и кода цвета корпуса, например : KRas-400M - M



Конструкция: Кронштейны изготовлены из стали

Комплектация: Светильники для кронштейнов заказываются отдельно.

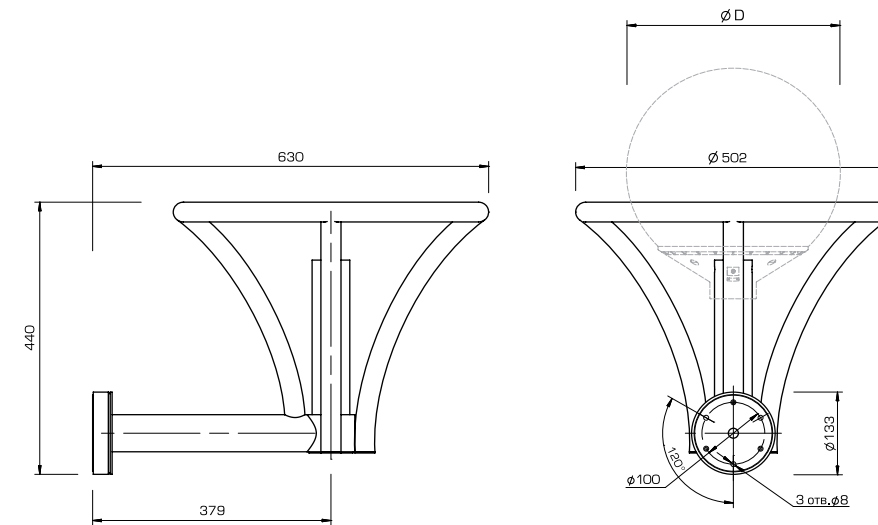
Окраска: Производится по порошковой технологии. Цвет - любой из палитры базовых цветов (стр. 229).

Дополнительные сведения: Защита от коррозии - покрытие специальным полимерным цинкосодеждающим грунтом.

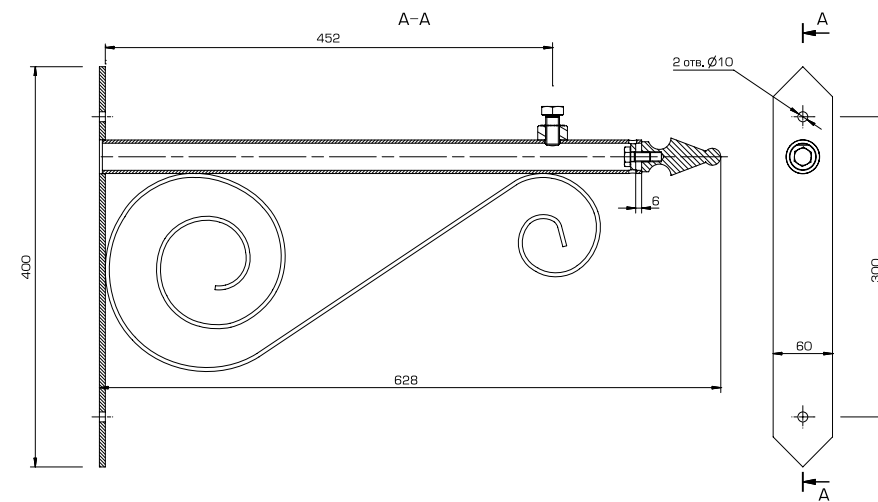
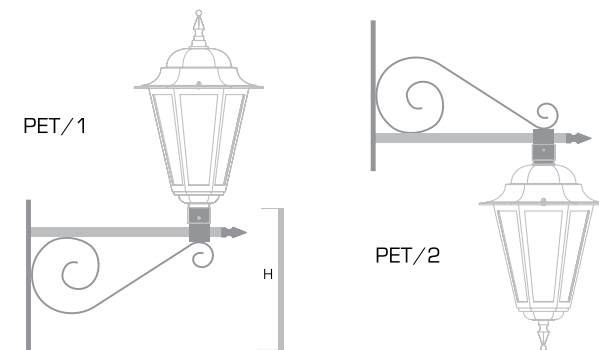
БРА САТУРН БРА ПЕТЕРГОФ

Brackets

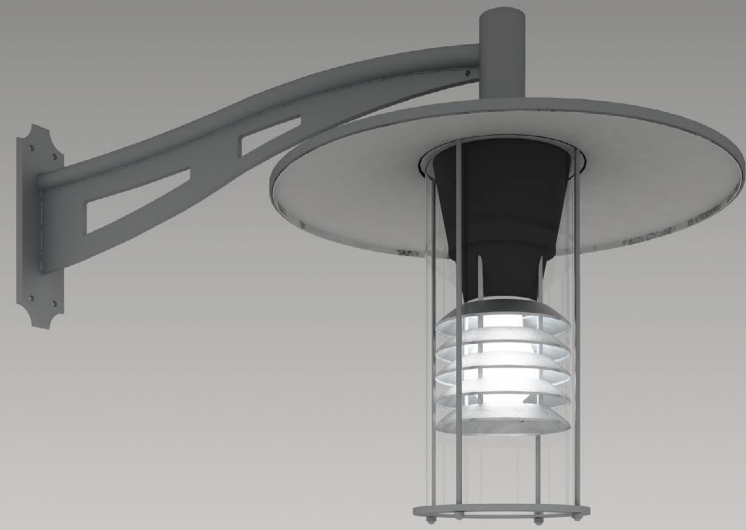
Кронштейны



Код изделия	D, мм	Вес, кг
SAT/3	300	6,8
SAT/4	400	6,8
Code		Weight, kg



Код изделия	Вес, кг
PET/1(2)	3,7
Code	Weight, kg



Конструкция: Кронштейны изготовлены из стали

Комплектация: Светильники для кронштейнов заказываются отдельно.

Окраска: Производится по порошковой технологии. Цвет - любой из палитры базовых цветов (стр. 229).

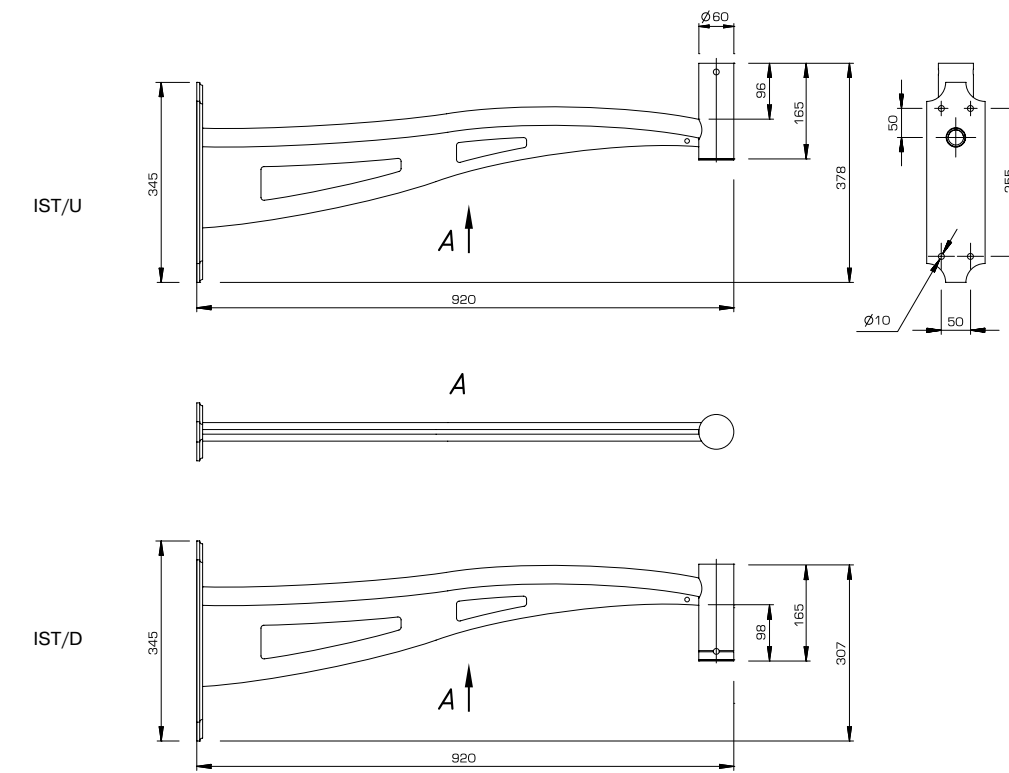
Дополнительные сведения: Защита от коррозии - покрытие специальным полимерным цинкосодержащим грунтом.

Кронштейн ИСТРА

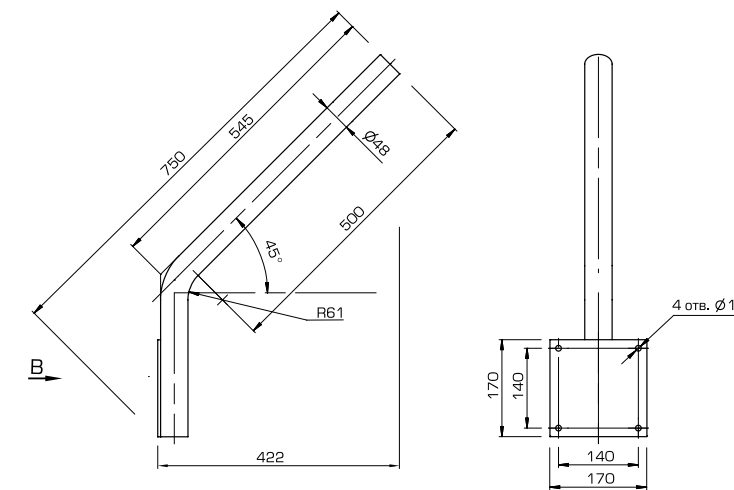
Кронштейны консольные



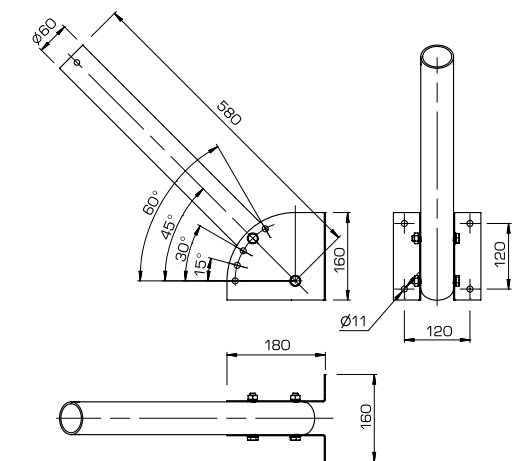
Код изделия	Вес, кг
KK0	3,8
KK15	3,8
KK30	3,8
KK45	3,8
KNR	4,1
Code	Weight, kg



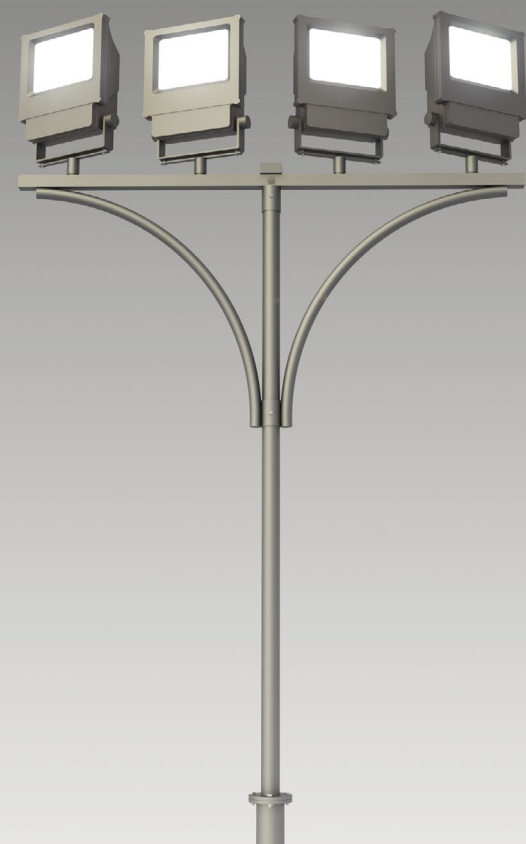
Код изделия	Вес, кг
IST/U	3,3
IST/D	3,3
Code	Weight, kg



KK 45 (Кронштейн консольный на 45°)



KNR (Кронштейн настенный регулируемый от 0 до 60°)



Конструкция: Кронштейны изготовлены из стали

Комплектация: Проекторы заказываются отдельно.

Установка: На опорах наружного освещения «СВИРЬ», «ЗЕНИТ», «РЕПИНО», «ХАЙВЭЙ», «АЛЕКСАНДРИЯ». Посадочный диаметр 60 или 76 мм (указывается в коде изделия).

Окраска: Производится по порошковой технологии. Цвет - любой из палитры базовых цветов (стр. 229).

Дополнительные сведения: Защита от коррозии - покрытие специальным полимерным цинкосодержащим грунтом.

Кронштейны для прожекторов

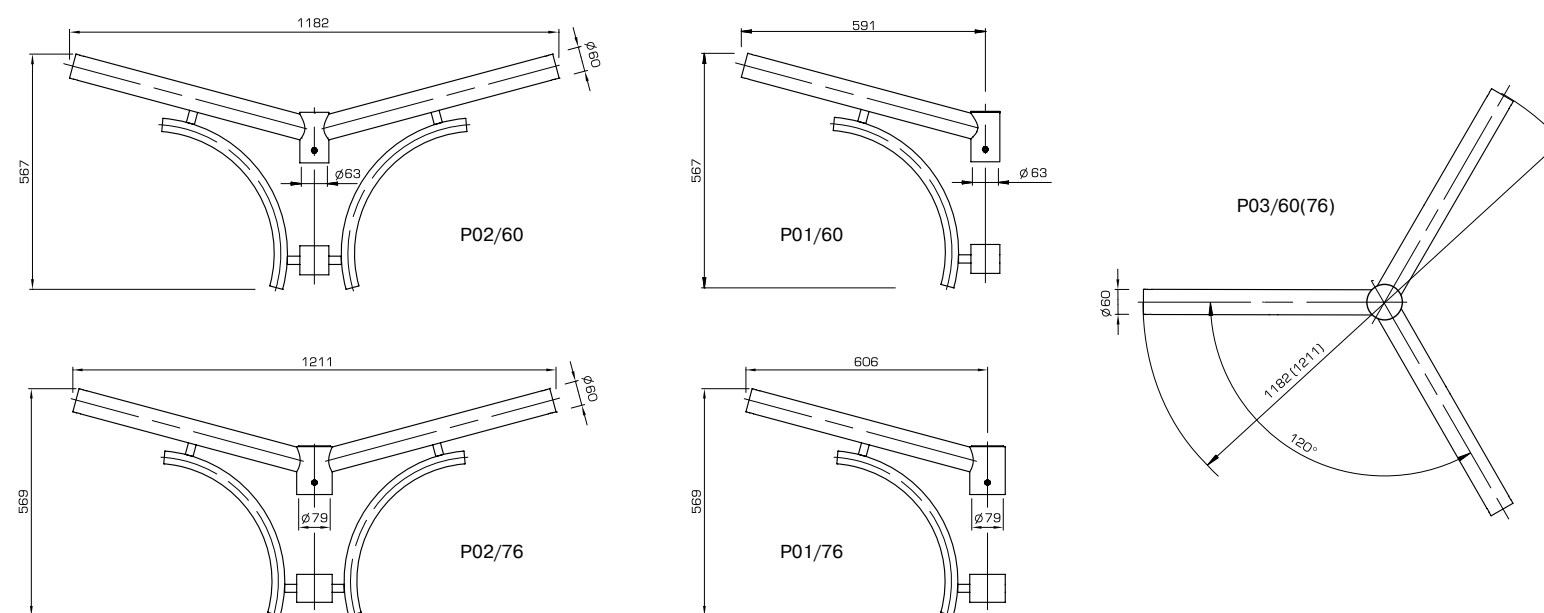
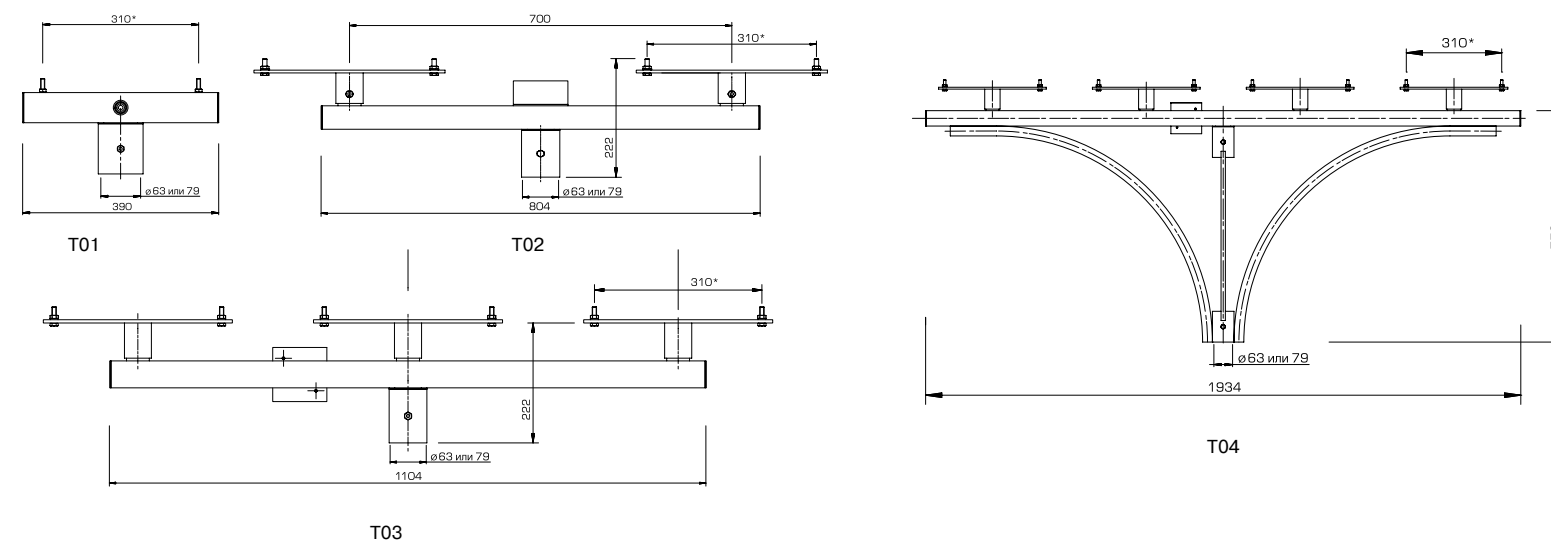
Кронштейны консольные для опор наружного освещения

Код изделия	Вес, кг
T01/60(76)	2,5
T02/60(76)	7,0
T03/60(76)	9,5
T04/60(76)	17,7
Code	Weight, kg

Код изделия	Вес, кг
P01/60	5,1
P01/76	6,3
P02/60	8,8
P02/76	10
P03/60	12,4
P03/76	13,6
Code	Weight, kg

Brackets

Кронштейны





Конструкция: Кронштейны изготовлены из стали

Комплектация: Светильники заказываются отдельно.

Установка: На опорах наружного освещения «ХАЙВЭЙ». Посадочный диаметр 60 мм.

Окраска: Производится по порошковой технологии. Цвет - любой из палитры базовых цветов (стр. 229).

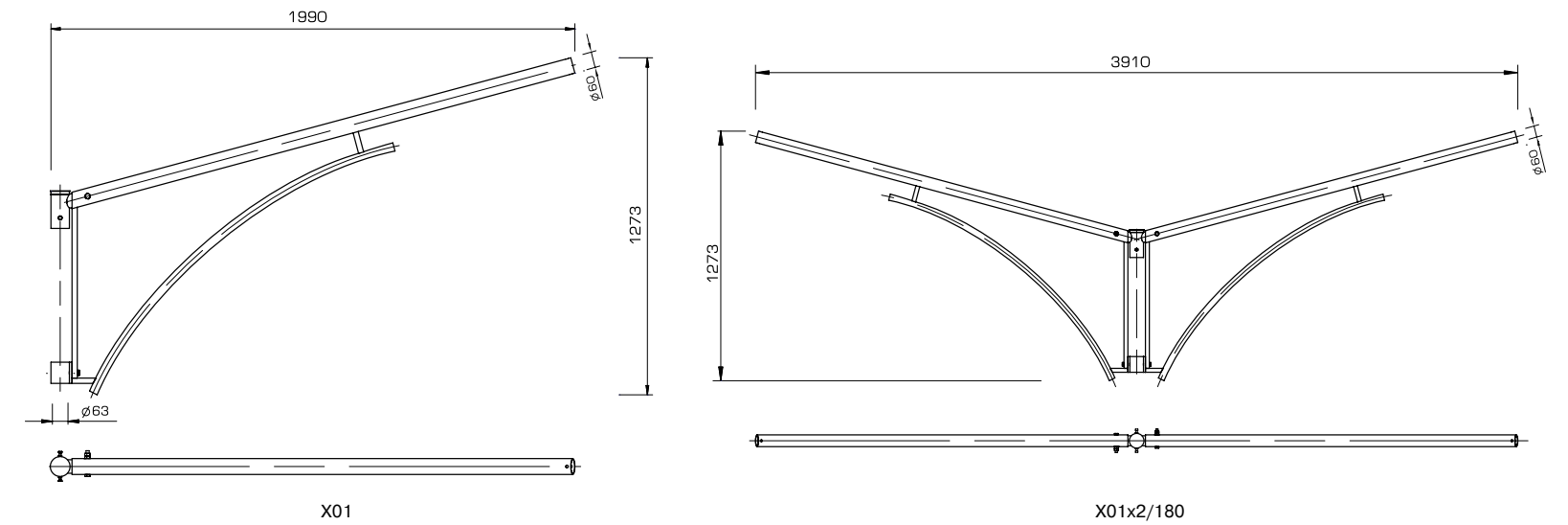
Дополнительные сведения: Защита от коррозии - горячее цинкование или покрытие специальным полимерным цинкосодержащим грунтом.

Кронштейн консольный X01

Кронштейн консольный X02

Код изделия	Вес, кг
X01	17,5
X01x2/90(180)	33,1
X01x3	48,7
Code	Weight, kg

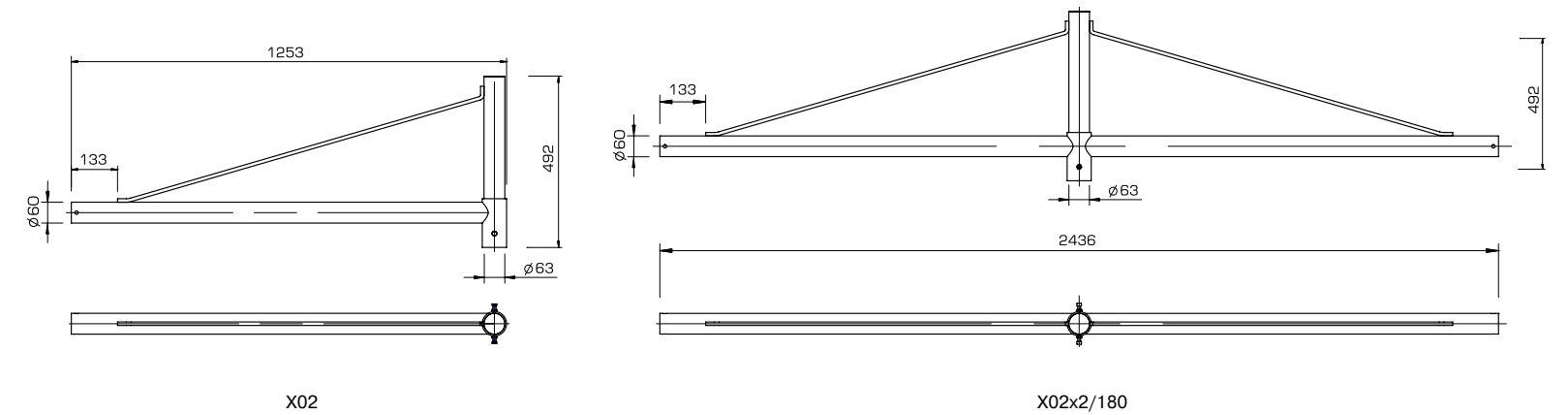
Код изделия	Вес, кг
X02	9,5
X02x2	16,3
Code	Weight, kg



Примечание

Конструкция кронштейна X01x2 предусматривает возможность крепления консолей относительно друг друга под 90 или 180 градусов (указывается в коде изделия).

Конструкция кронштейна X01x3 аналогична конструкции кронштейна X01x2 с расположением трех консолей под 120 градусов.



Код для заказа кронштейна состоит из кода изделия и кода цвета изделия из базовой палитры, например : X01x2/180 - BLK/MT



Конструкция: Кронштейны изготовлены из стали

Комплектация: Светильники заказываются отдельно.

Установка: X03 - на опорах наружного освещения «ХАЙВЭЙ», Посадочный диаметр 60 мм.
D01 - на опорах наружного освещения «СВИРЬ», «РЕПИНО», «АЛЕКСАНДРИЯ». Посадочный диаметр - 60 или 76 мм (указывается в коде изделия).

Окраска: Производится по порошковой технологии. Цвет - любой из палитры базовых цветов (стр. 229).

Дополнительные сведения: Защита от коррозии - покрытие специальным полимерным цинкосодержащим грунтом.

Кронштейн консольный X03

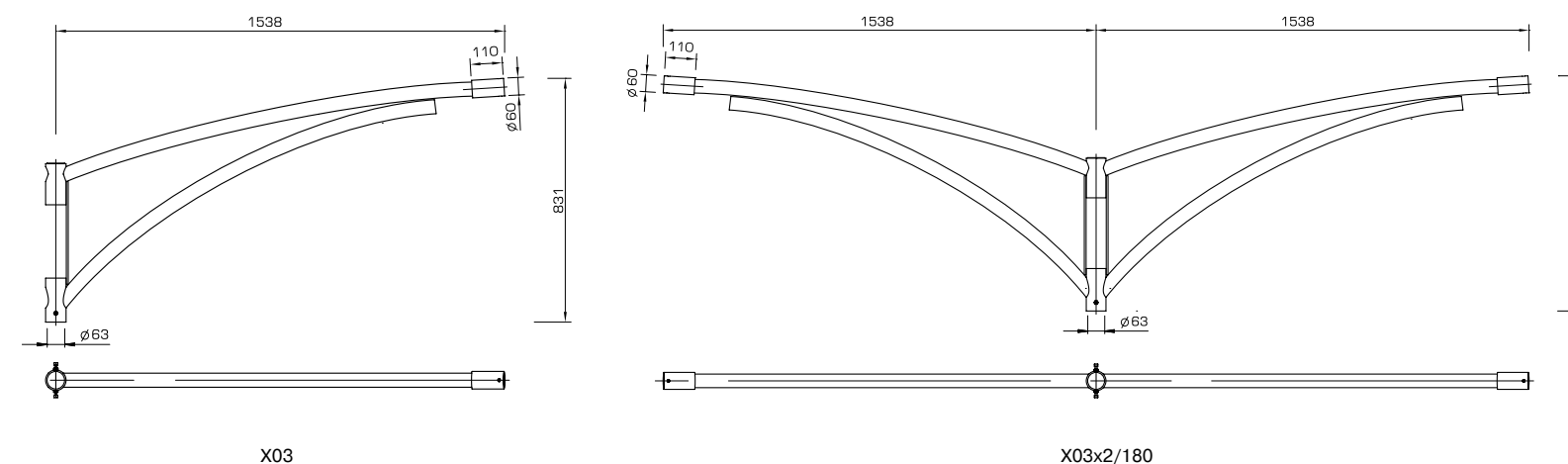
Кронштейн для опор D01

Код изделия	Вес, кг
X03	12,8
X03x2/90(180)	25,4
X03x3	38,2
Code	Weight, kg

Код изделия	Вес, кг
D01-60(76)	9,2 (13,2)
D01x2-60(76)	14 (18)
Code	Weight, kg

Brackets

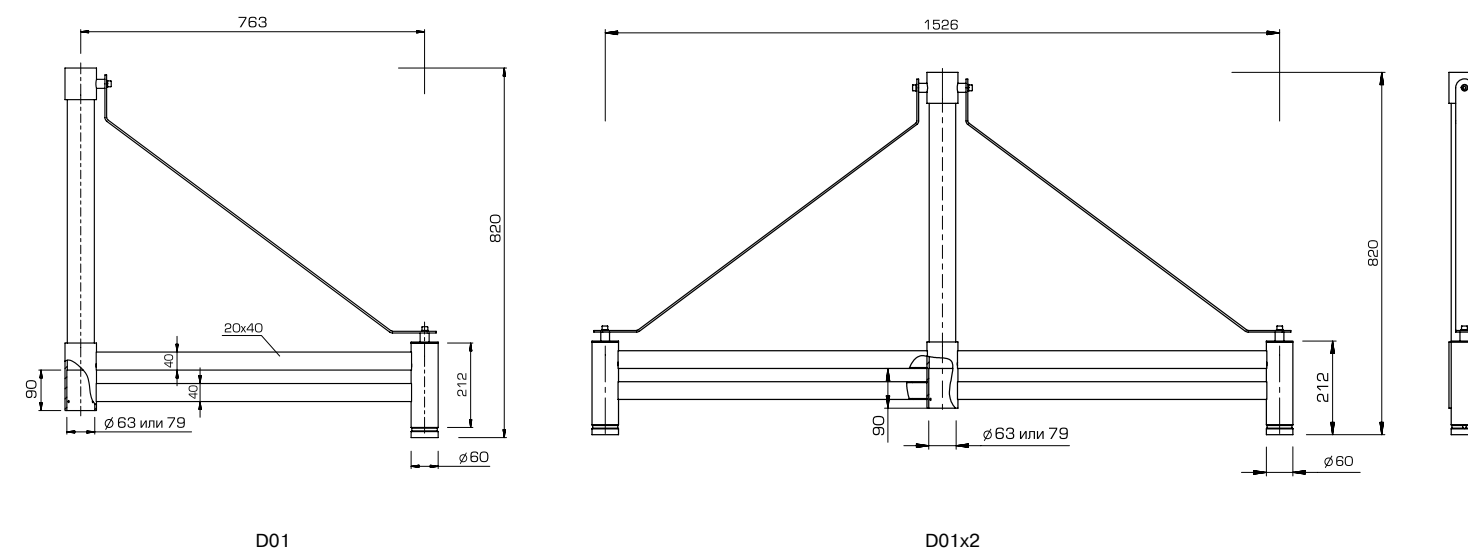
Кронштейны



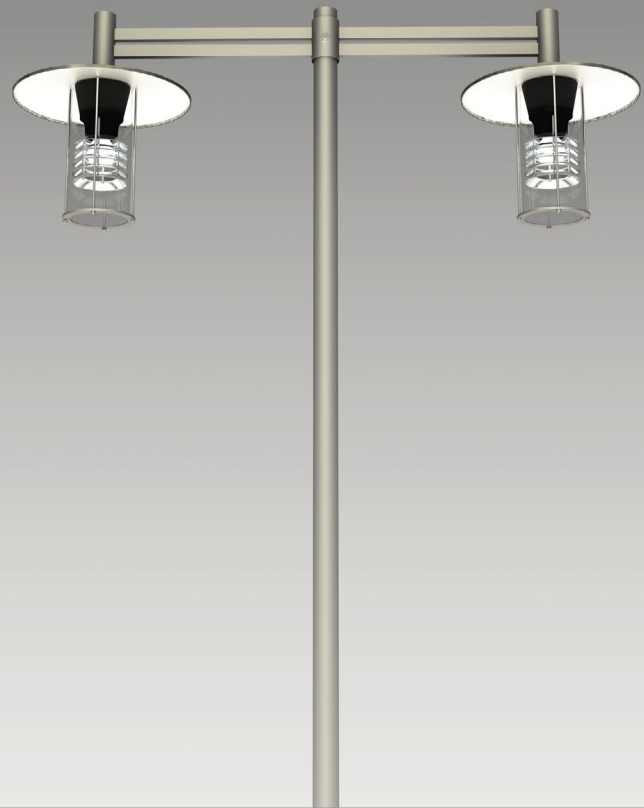
Примечание

Конструкция кронштейна X03x2 предусматривает возможность крепления консолей относительно друг друга под 90 или 180 градусов (указывается в коде изделия).

Конструкция кронштейна X03x3 аналогична конструкции кронштейна X03x2 с расположением трех консолей под 120 градусов.



Код для заказа кронштейна состоит из кода изделия и кода цвета изделия из базовой палитры, например: D01-60(76) - GRAY/MT



Конструкция: Кронштейны изготовлены из стали

Комплектация: Светильники заказываются отдельно.

Установка: На опорах наружного освещения «СВИРЬ», «ЗЕНИТ», «РЕПИНО», «АЛЕКСАНДРИЯ». Посадочный диаметр - 60 или 76 мм (указывается в коде изделия).

Окраска: Производится по порошковой технологии. Цвет - любой из палитры базовых цветов (стр. 229).

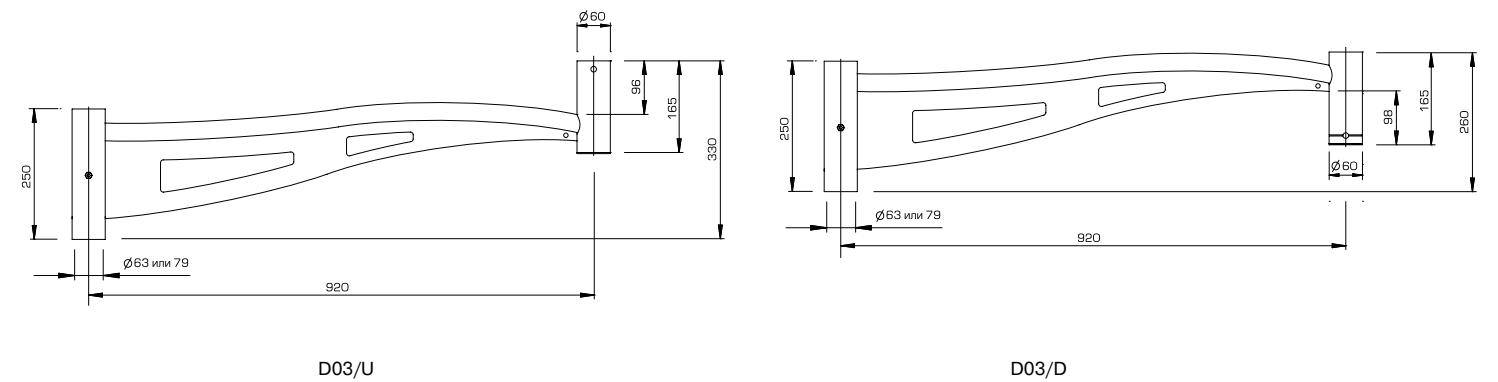
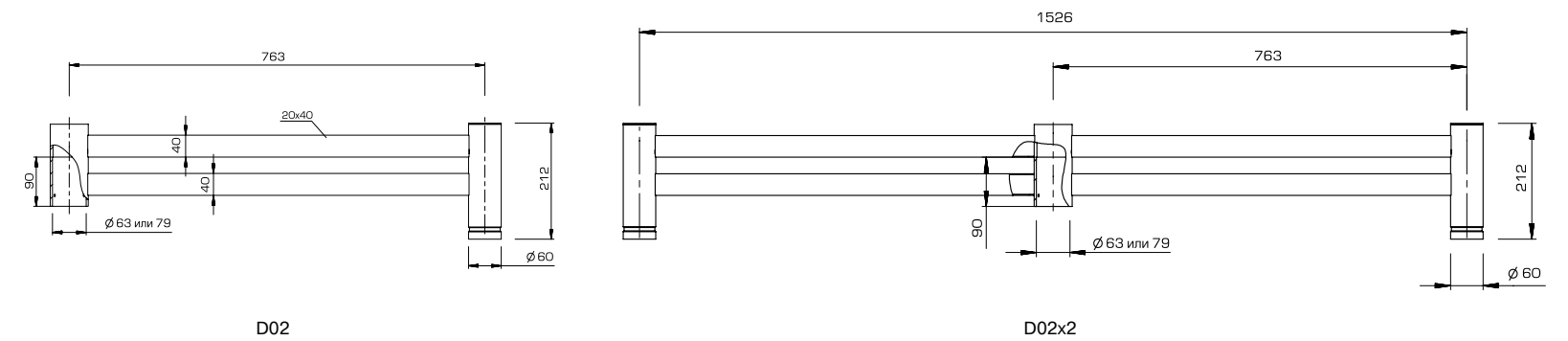
Дополнительные сведения: Защита от коррозии - покрытие специальным полимерным цинкосодержащим грунтом.

Кронштейн для опор D02

Кронштейн для опор D03

Код изделия	Вес, кг
D02-60(76)	4,55(6,3)
D02x2-60(76)	8,1(9,7)
Code	Weight, kg

Код изделия	Вес, кг
D03/D-60(76)	3,5
D03/U-60(76)	3,5
D03x2/D-60(76)	6,7
D03x2/U-60(76)	6,7
Code	Weight, kg



Код для заказа кронштейна состоит из кода изделия и кода цвета изделия из базовой палитры, например : D03x2/D-60 - GRAY/MT



Конструкция: Кронштейны изготовлены из алюминиевого сплава

Комплектация: Светильники заказываются отдельно.

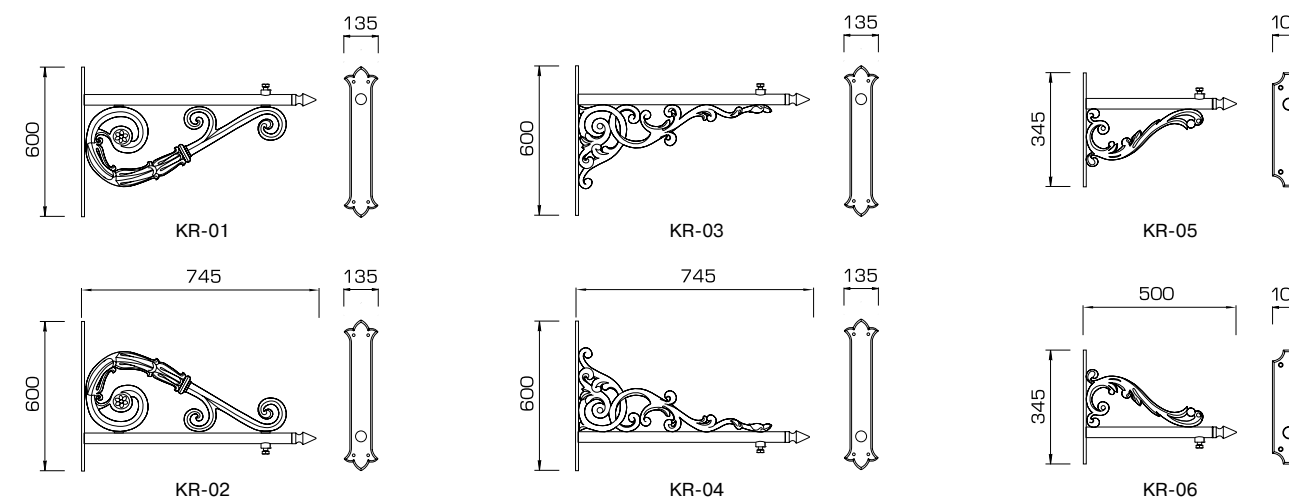
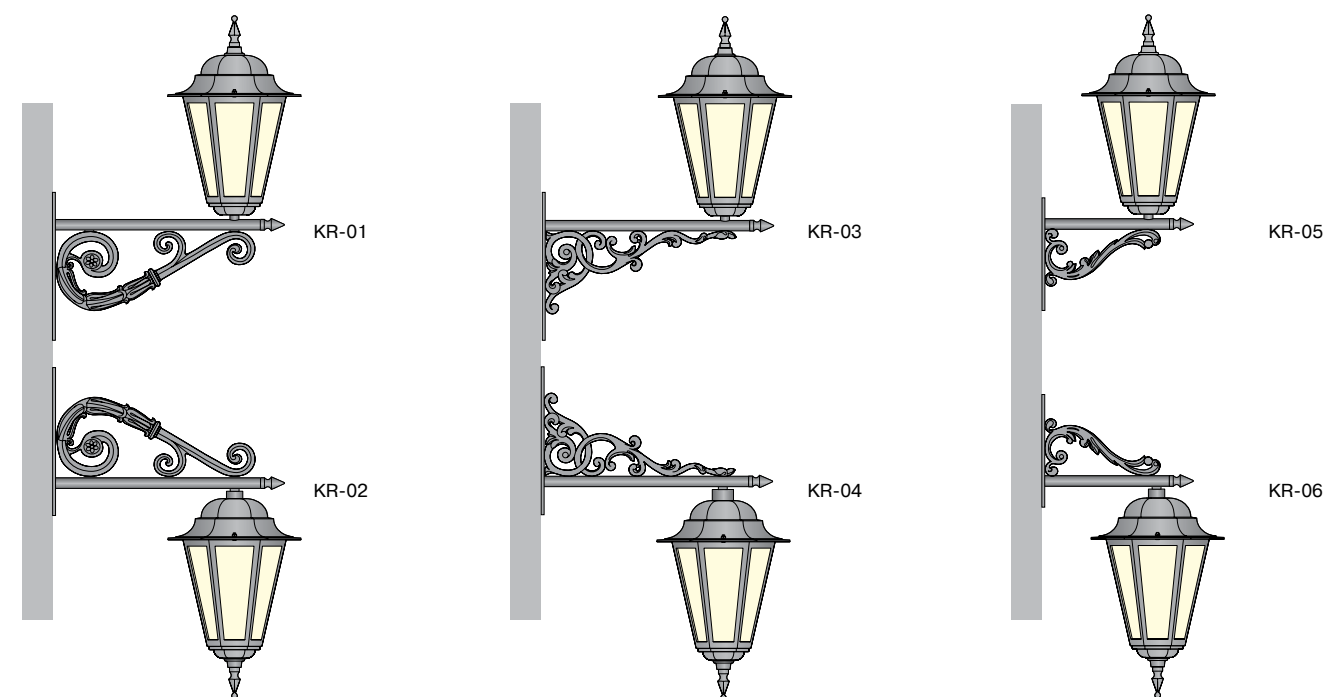
Окраска: Производится по порошковой технологии. Цвет - любой из палитры базовых цветов (стр. 229).

Литые настенные кронштейны
Серия «КРОНШТАДТ»

Код изделия	Вес, кг
KR-01	6,9
KR-02	6,9
KR-03	5,3
KR-04	5,3
KR-05	2,6
KR-06	2,6
Code	Weight, kg

Brackets

Кронштейны



Код для заказа кронштейна состоит из кода изделия и кода цвета изделия из базовой палитры, например : KR-02 - BLK/MT

Нестандартные решения



ЛАХТА 206-207



ПАРНАС 208-209



ОРИГАМИ 210-211



КУБАНЬ 212



СТАЛИНГРАД 213



МУЗЕОН 214



СКОЛКОВО 216



НЕО ГЕО 218



СОЛЯНОЙ 220

Источники света

Светодиоды.

Конструкция

Опора - сталь.
Отражатель - алюминиевый сплав.

Подключение

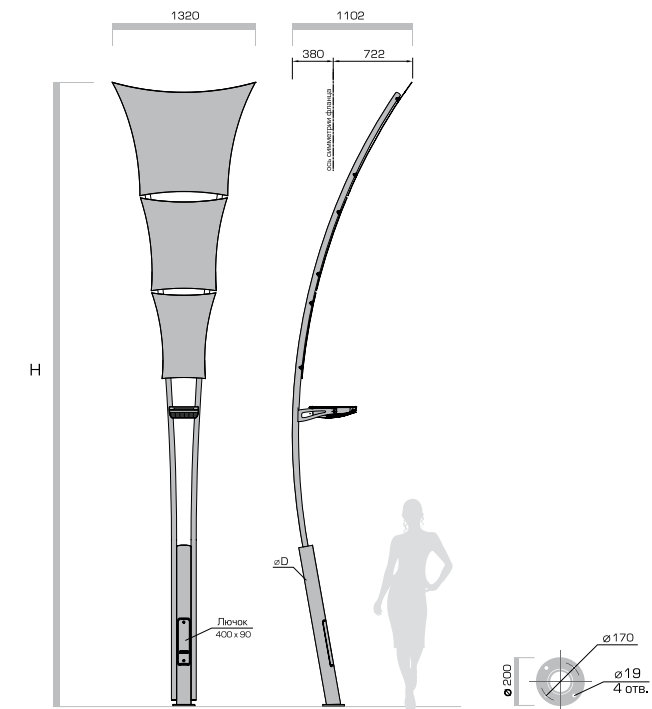
220 В, 50Гц.

Дополнительные сведения

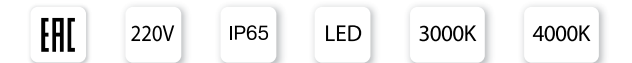
Закладные для монтажа - FM1 или A4 (стр. 222-227)
Защита от коррозии - покрытие специальным цинкосодержащим грунтом.

Окраска

Порошковая окраска в любой цвет по базовой палитре (стр.229)

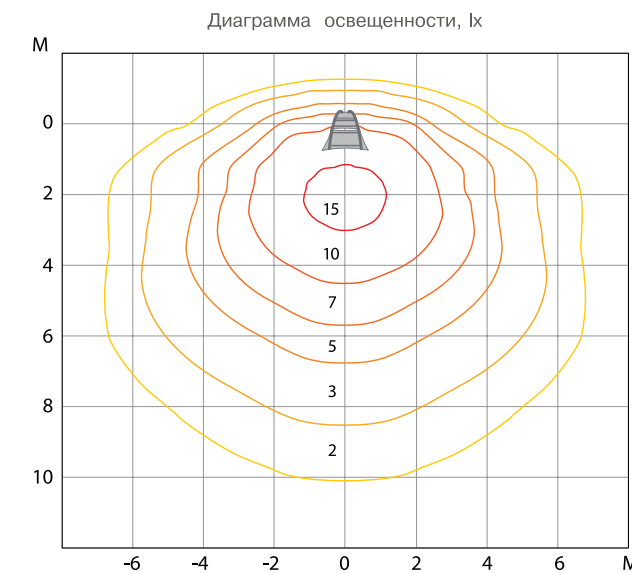


ЛАХТА

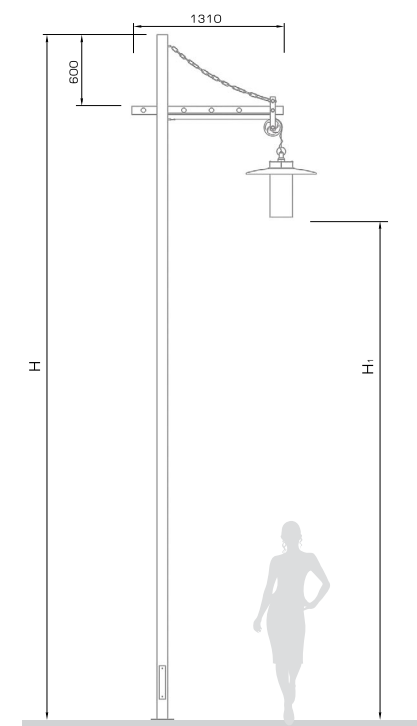


Код изделия	H, м	D, мм	Мощность, Вт	Световой поток*, лм	Вес, кг
LAN57 3K(4K)	5,75	133	99	12409	100
Code	H, m	D, mm	Power, W	Luminous flux, lm	Weight, kg

* - указан световой поток прожектора



Код для заказа опоры состоит из **кода изделия** и **кода цвета изделия** из базовой палитры, например: LAN57 3K - BLK/MM



Комплектация

Опора комплектуется светильником «ТОДЕС». Возможен заказ светильника для опоры отдельно.

Конструкция

Опора - сталь. Высота опоры 5 или 6 метров.

Подключение

220 В, 50Гц.

Дополнительные сведения

Закладные для монтажа - FM1 или A4 (стр. 222-227)
Защита от коррозии - покрытие специальным полимерным цинкосодержащим грунтом.

Окраска

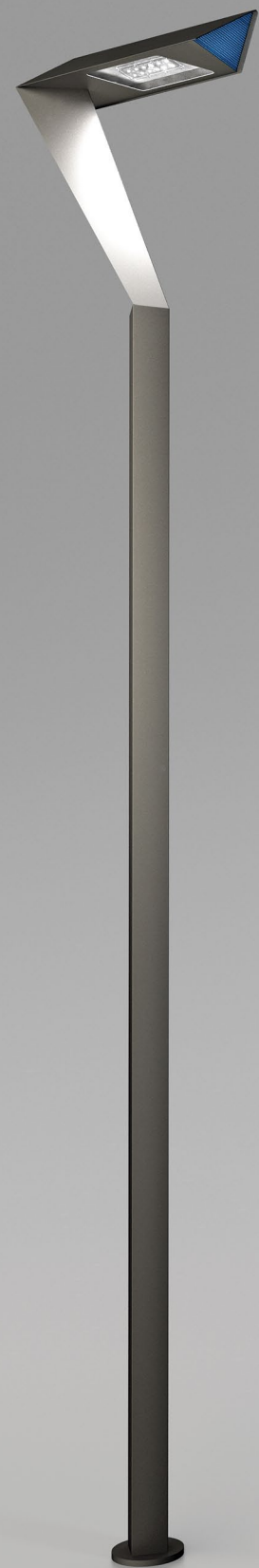
Порошковая окраска в любой цвет по базовой палитре (стр.229)

ПАРНАС

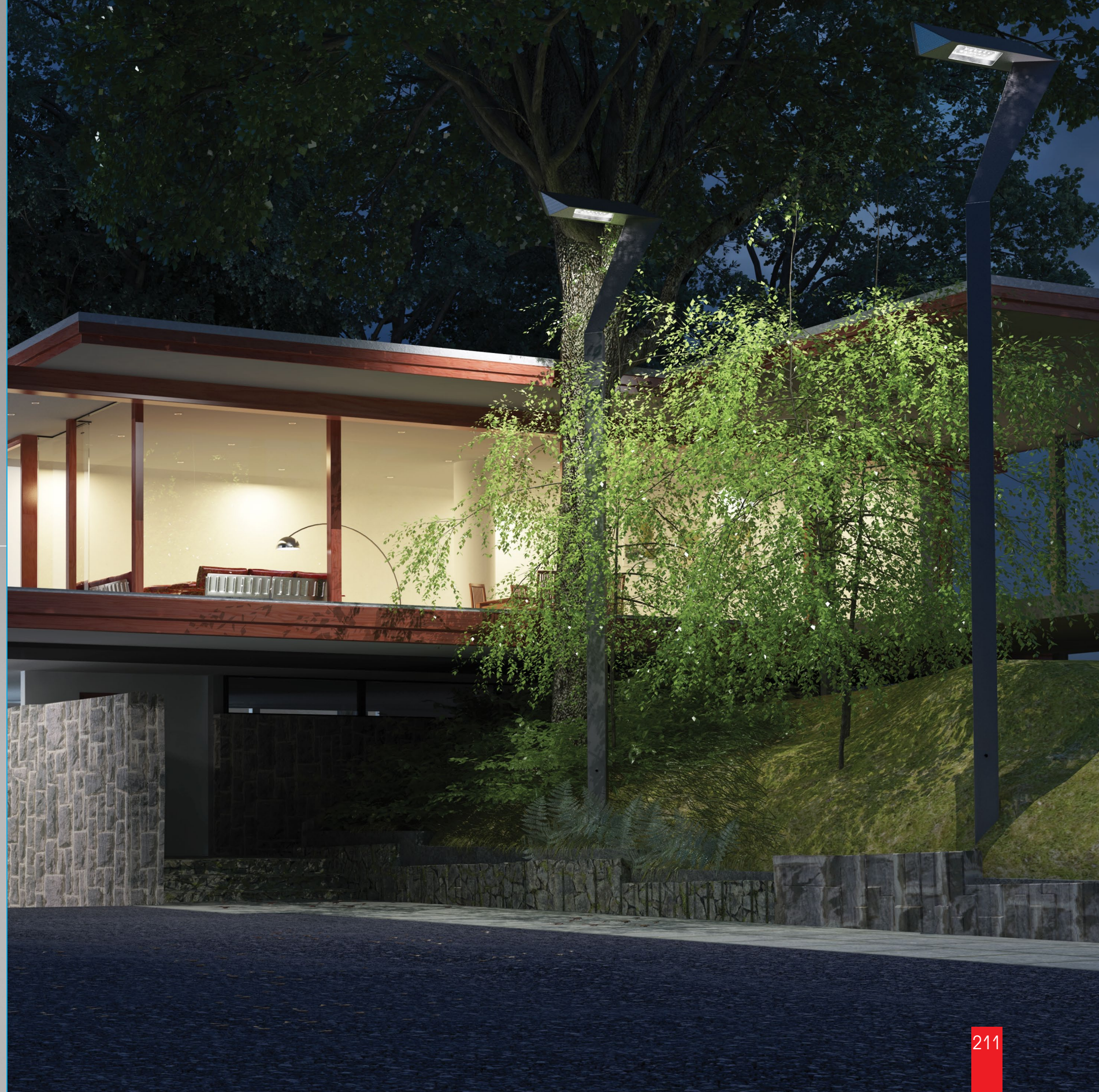
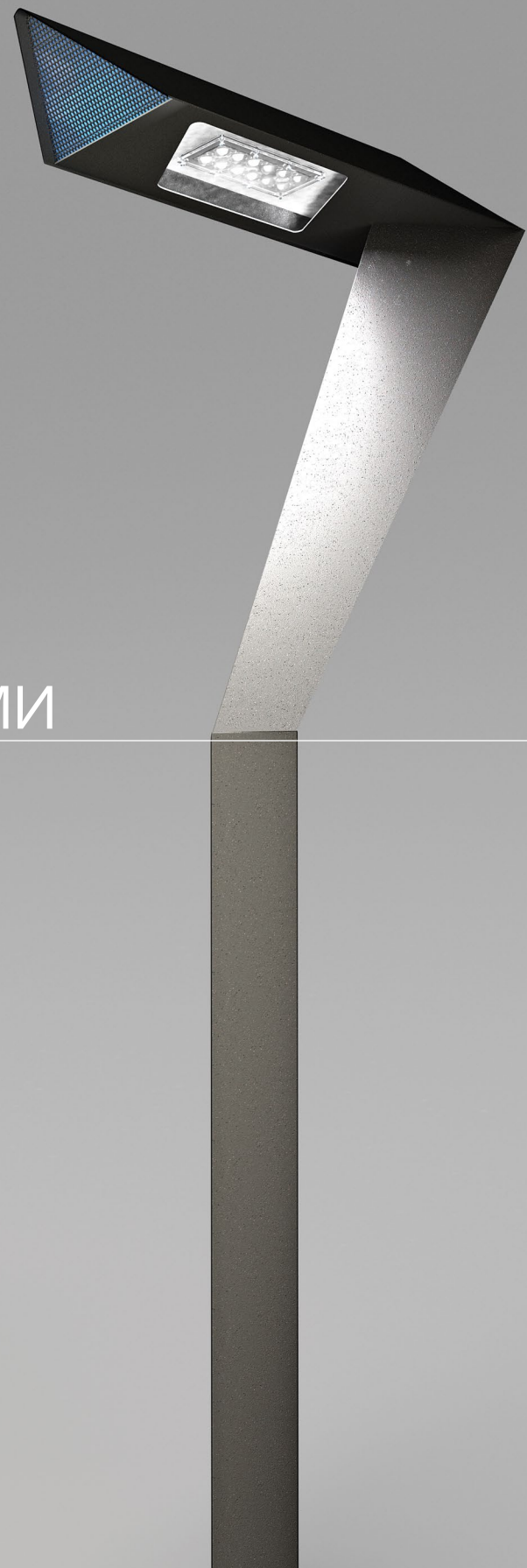


Код изделия	H, м	H ₁ , м	Вес, кг
PAR 50	5,0	3,5	80
PAR 60	6,0	4,5	90
Code	H, m	H ₁ , m	Weight, kg

Код для заказа опоры состоит из **кода изделия** и **кода цвета изделия** из базовой палитры, например: PAR 50 - BLK/MT

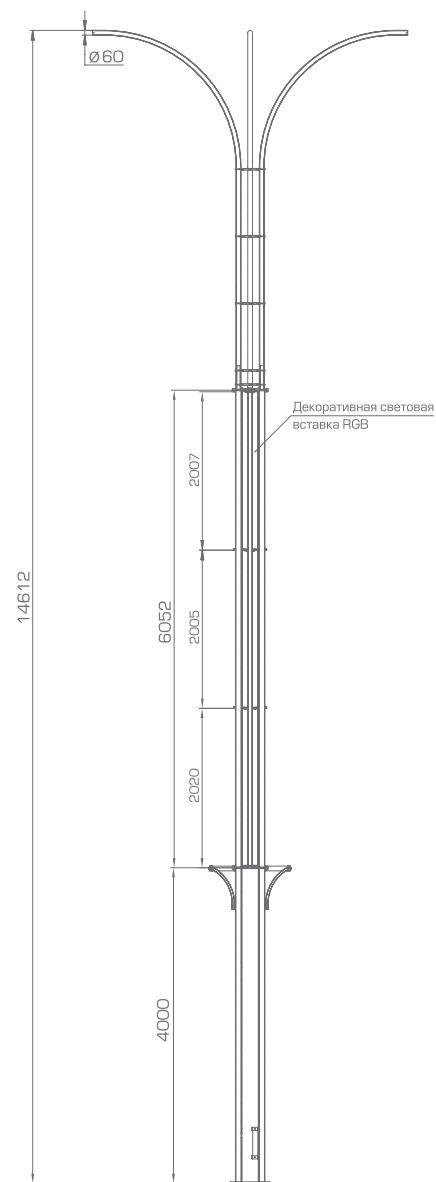


ОРИГАМИ





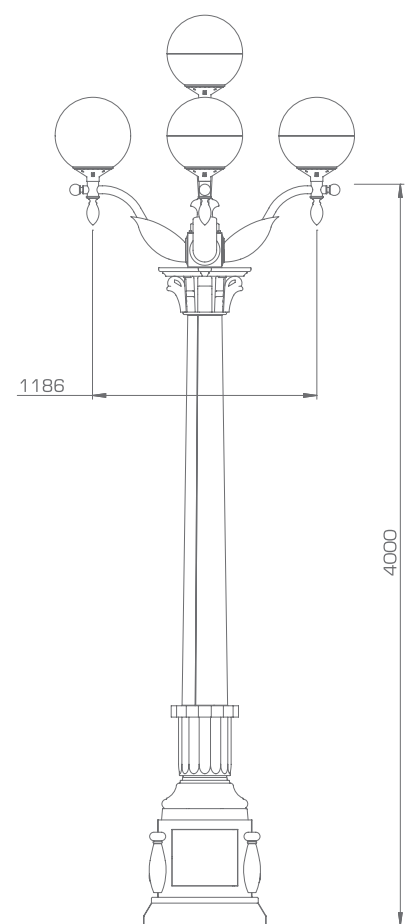
КУБАНЬ



Код изделия	Н, м	Вес, кг
KUBAN	14,6	660

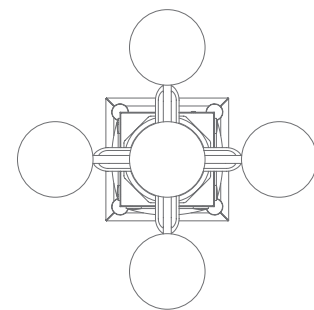
Code Weight, kg

СТАЛИНГРАД



Код изделия	Н, м	Вес, кг
STAL4	4	320

Code Weight, kg





Innovative solutions

МУЗЕОН





СПЛИТ





Innovative solutions

HEO ΓΕΟ





СОЛЯНОЙ

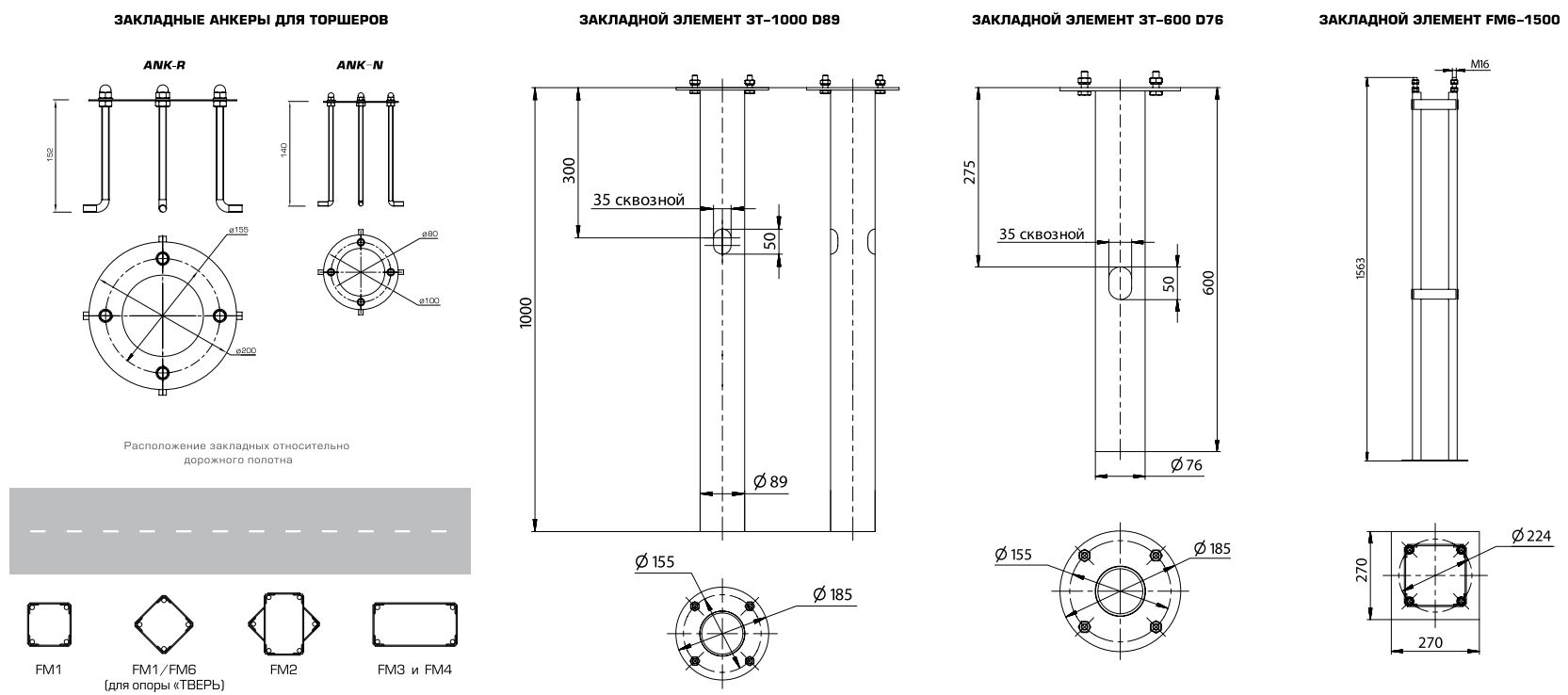
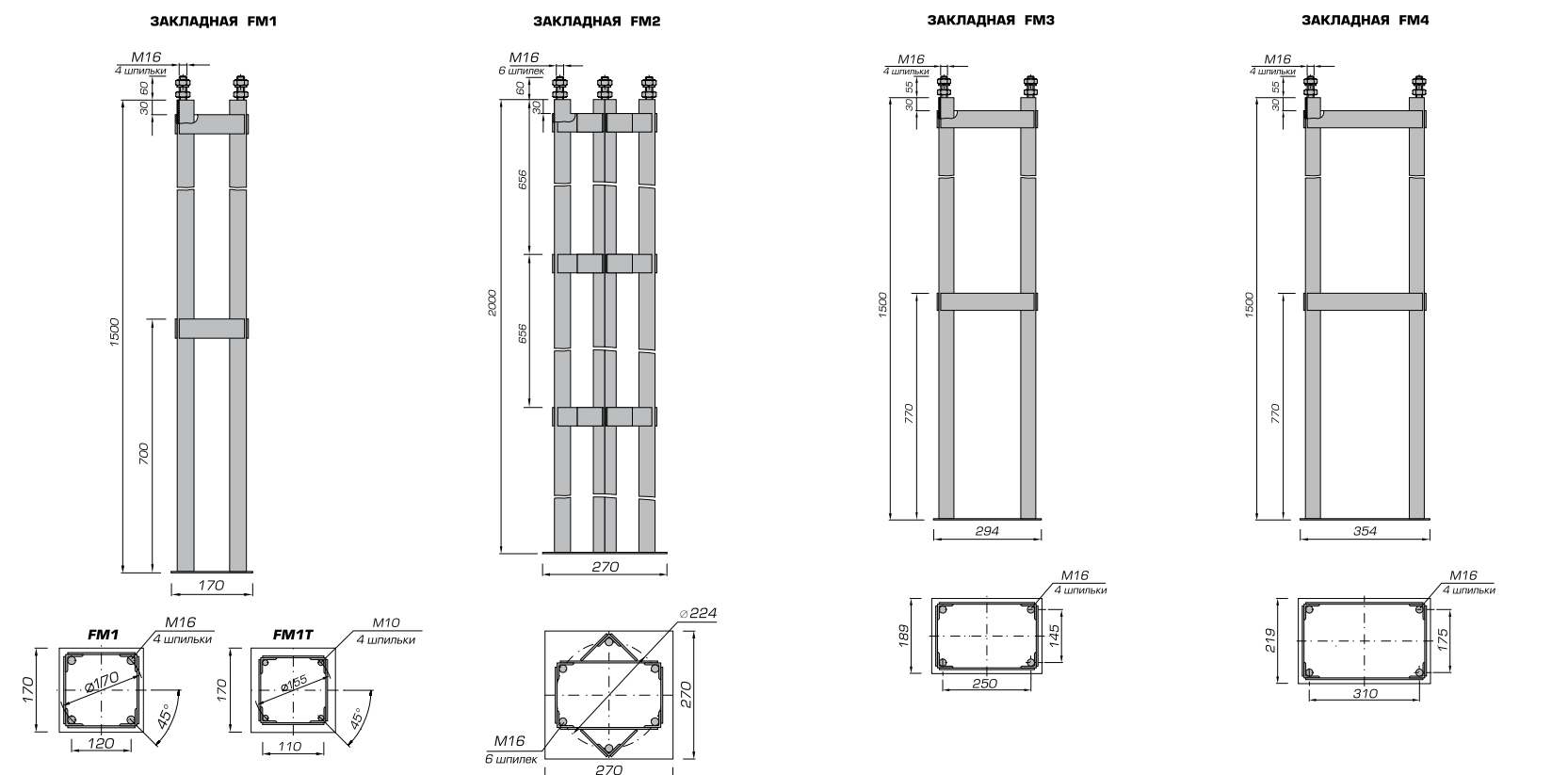


Закладные для монтажа опор и торшеров

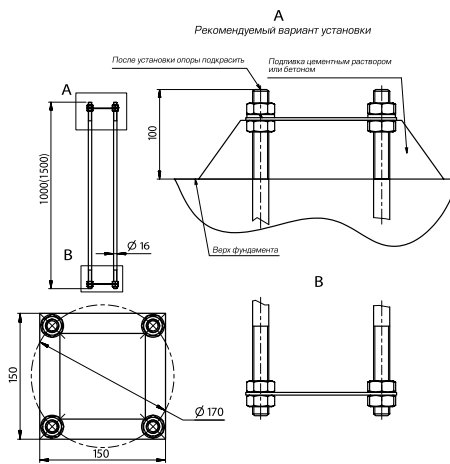
Опора, торшер	страница каталога	Посадочный размер, мм	FMB	FM1	FM1T	FM2	FM3	FM4	ANK-R	ANK-N	A4-1500	A4-1000	A6-1500	A6-1000	ЗТ-1000	ЗТ-600	FM6-1500	ФМ-ТР5	Тип 4
1 ТВЕРЬ	10-11	φ170x120	-	+	-	-	-	-	-	-	+	+	-	-	-	-	-	-	-
2 ТВЕРЬ 150	12-13	φ224	-	-	-	-	-	-	-	-	-	-	-	-	-	-	+	-	-
3 СПАРТА	14-15	145x250	-	-	-	+	-	-	-	-	-	-	-	-	-	-	-	+	+
4 НОВОГОРСК 4 м	16-17	145x250	-	-	-	+	-	-	-	-	-	-	-	-	-	-	-	+	+
5 НОВОГОРСК 5 м	16-17	175x310	-	-	-	-	-	+	-	-	-	-	-	-	-	-	-	-	-
6 СХОДНЯ	18-19	145x250	-	-	-	+	-	-	-	-	-	-	-	-	-	-	-	+	+
7 ПАРУС	20-23	φ170x120	-	+	-	-	-	-	-	-	+	+	-	-	-	-	-	-	-
8 СИТИ КВАДРО	24-25	φ170x120	-	+	-	-	-	-	-	-	+	+	-	-	-	-	-	-	-
9 ИМАТРА	26-28	φ170x120	-	+	-	-	-	-	-	-	+	+	-	-	-	-	-	-	-
10 ОНЕГА	30-33	φ170x120	-	+	-	-	-	-	-	-	+	+	-	-	-	-	-	-	-
11 ВУОКСА	34-35	φ170x120	-	+	-	-	-	-	-	-	+	+	-	-	-	-	-	-	-
12 САЙМА 40	36-39	φ170x120	-	+	-	-	-	-	-	-	+	+	-	-	-	-	-	-	-
13 САЙМА 60	40-43	φ170x120	-	+	-	-	-	-	-	-	+	+	-	-	-	-	-	-	-
14 ОРЕДЕЖ	44-47	φ170x120	-	+	-	-	-	-	-	-	+	+	-	-	-	-	-	-	-
15 ОККЕРВИЛЬ	48-49	φ170x120	-	+	-	-	-	-	-	-	+	+	-	-	-	-	-	-	-
16 АРБАТ	52-53	φ224	-	-	-	-	-	-	-	-	-	-	-	-	-	-	+	-	-
17 ВАВИЛОН	54-55	φ224	-	-	-	-	-	-	-	-	-	-	-	-	-	-	+	-	-
18 КОНЕВЕЦ	56-57	φ170x120	-	+	-	-	-	-	-	-	+	+	-	-	-	-	-	-	-
19 СЕГЕЖА	58-59	φ170x120	-	+	-	-	-	-	-	-	+	+	-	-	-	-	-	-	-
20 БАЛЧУГ	60-61	φ280	-	-	-	-	-	-	-	-	-	-	-	-	-	-	-	-	-
21 СВИРЬ	62-63	φ170x120	+	+	-	-	-	-	-	-	+	+	-	-	-	-	-	-	-
22 ЗЕНИТ	62-63	φ170x120	+	+	-	-	-	-	-	-	+	+	-	-	-	-	-	-	-
23 САТУРН	62-63	φ170x120	+	+	-	-	-	-	-	-	+	+	-	-	-	-	-	-	-
24 САБОНИС	62-63	φ170x120	+	+	-	-	-	-	-	-	+	+	-	-	-	-	-	-	-
25 КАЗАНЬ	62-63	φ170x120	+	+	-	-	-	-	-	-	+	+	-	-	-	-	-	-	-
26 ГОЛЬФ	64-65	φ170x120	+	+	-	-	-	-	-	-	+	+	-	-	-	-	-	-	-
27 СОЛО	64-65	φ170x120	+	+	-	-	-	-	-	-	+	+	-	-	-	-	-	-	-
28 ПАРК	64-65	φ170x120	+	+	-	-	-	-	-	-	+	+	-	-	-	-	-	-	-
29 СКВЕР	64-65	φ170x120	+	+	-	-	-	-	-	-	+	+	-	-	-	-	-	-	-
30 ЛУНА	64-65	φ170x120	+	+	-	-	-	-	-	-	+	+	-	-	-	-	-	-	-
31 ХАЙВЭЙ	66-69	φ224	-	-	-	+	-	-	-	-	-	-	+	+	-	-	-	-	-
32 АЛЕКСАНДРИЯ	66-69	φ224	-	-	-	+	-	-	-	-	-	-	+	+	-	-	-	-	-
33 РЕПИНО	66-69	φ170x120	+	+	-	-	-	-	-	-	+	+	-	-	-	-	-	-	-
34 РЕПЛЭЙ-159	74-75	φ155x110	-	-	+	-	-	-	-	-	-	-	-	-	+	+	-	-	-
35 ВОЛОГДА	76-77	φ155x110	-	-	+	-	-	-	-	-	-	-	-	-	+	+	-	-	-
36 МАЯК торшер	78-79	φ170x120	+	+	-	-	-	-	-	-	+	+	-	-	-	-	-	-	-
37 РЕПЛЭЙ	80-81	φ155x110	-	-	+	-	-	-	-	-	-	-	-	-	+	+	-	-	-
38 ТОРЖОК торшер	82-83	φ155x110	-	-	+	-	-	-	+	-	-	-	-	-	+	+	-	-	-
39 ТВЕРЬ торшер	84-85	φ155x110	-	-	+	-	-	-	+	-	-	-	-	-	+	+	-	-	-
40 ЛУГА торшер	86-87	φ80	-	-	-	-	-	-	+	-	-	-	-	-	-	-	-	-	-
41 НЕОН торшер	88-89	φ80	-	-	-	-	-	-	+	-	-	-	-	-	-	-	-	-	-
42 ПОНИ торшер	90-91	φ155x110	-	-	+	-	-	-	+	-	-	-	-	-	+	+	-	-	-
43 САБОНИС торшер	90-91	φ155x110	-	-	+	-	-	-	+	-	-	-	-	-	+	+	-	-	-
44 ЛУНА торшер	90-91	φ155x110	-	-	+	-	-	-	+	-	-	-	-	-	+	+	-	-	-
45 ВОЯЖ торшер	92-93	φ155x110	-	-	+	-	-	-	+	-	-	-	-	-	+	+	-	-	-
46 ТОТЕМ 2 торшер	94-95	145x250	-	-	-	+	-	-	-	-	-	-	-	-	-	-	-	+	+
47 НЕВА торшер	96-97	φ155x110	-	-	+	-	-	-	+	-	-	-	-	-	+	+	-	-	-
48 БРИЗ	98-99	140x190	-	-	-	-	-	-	-	-	-	-	-	-	-	-	-	-	-
49 ЛАХТА	190-191	φ170x120	-	+	-	-	-	-	-	-	+	+	-	-	-	-	-	-	-
50 ПАРНАС	192-193	φ170x120	-	+	-	-	-	-	-	-	+	+	-	-	-	-	-	-	-
Вес закладной, кг			182	17	18	33	19	15	0,8	0,22	10,5	7,4	16,9	12,2	8,3	4,7	17	18,3	5
Высота закладной, м			0,95	1,5	1,5	2,0	1,5	1,5	0,15	0,15	1,5	1,0	1,5	1,0	1,0	0,6	1,5	1,5	0,29
Макс. высота опоры*, м			5,5	6	6	12	6	3	3	3	6	4	12	9	4	3	6	6	4

Окраска : Стальные закладные покрываются защитным грунтом.
 Анкерные закладные элементы поставляются в разобранном неокрашенном виде или покрываются защитным грунтом (под заказ).
 * - Максимальная высота монтируемой опоры или торшера указана ориентировочно, т.к. зависит от типа грунтов в месте монтажа.

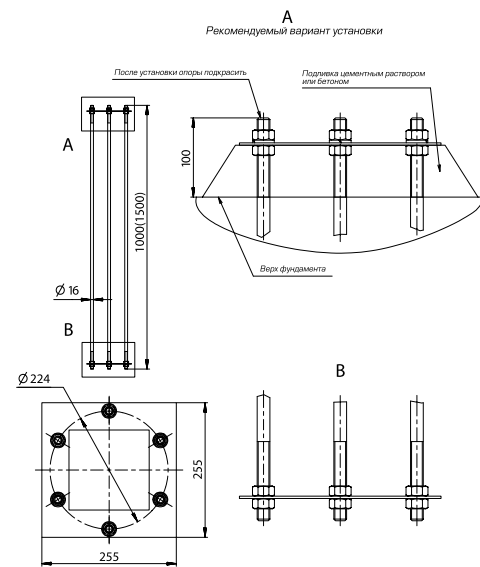
The base for installation of poles and torches



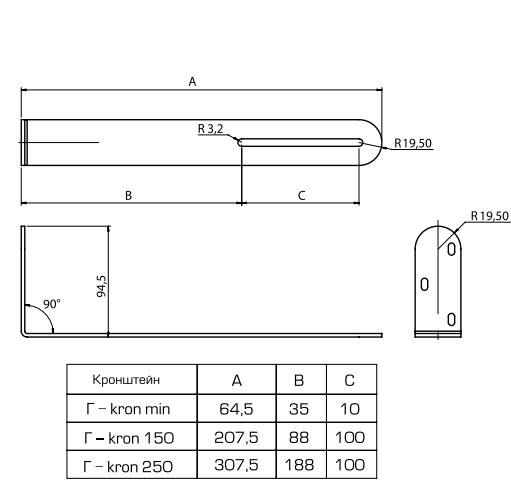
АНКЕРНЫЙ ЗАКЛАДНОЙ ЭЛЕМЕНТ А4-1000(1500)



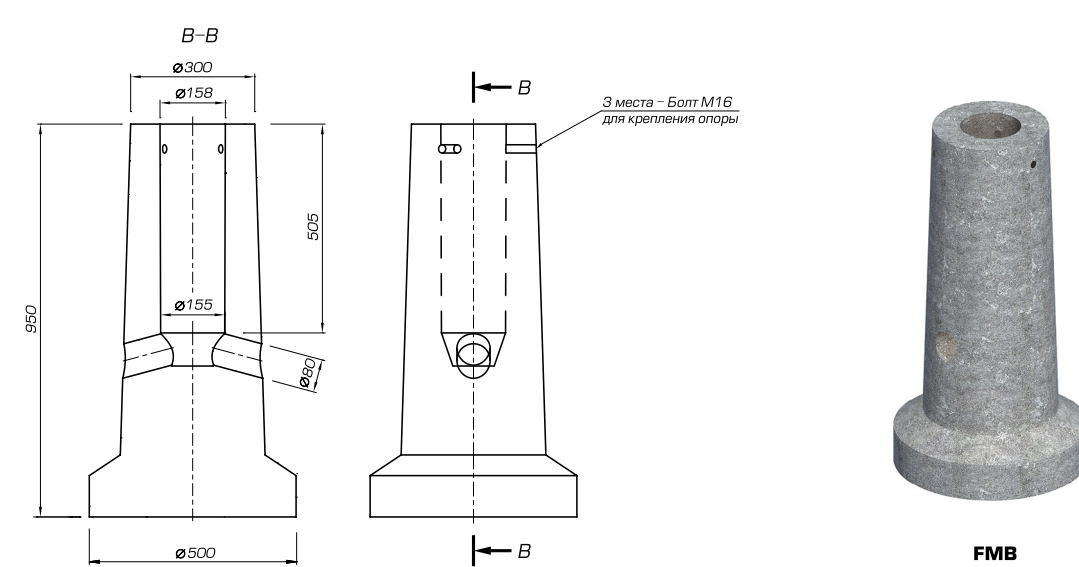
АНКЕРНЫЙ ЗАКЛАДНОЙ ЭЛЕМЕНТ А6-1000(1500)



КРОНШТЕЙНЫ ДЛЯ УСТАНОВКИ СВЕТИЛЬНИКОВ Г-КРОН

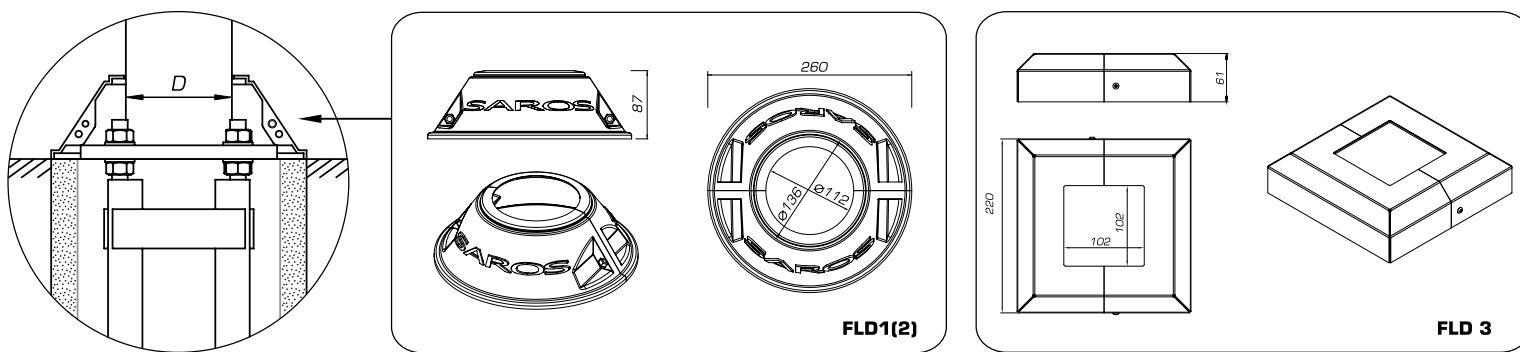


БЕТОННАЯ ЗАКЛАДНАЯ FMB



Используется для монтажа опор с диаметром нижней части от 108 до 133 мм и высотой до 6 метров.

ДЕКОРАТИВНЫЕ НАКЛАДНЫЕ ФЛАНЦЫ

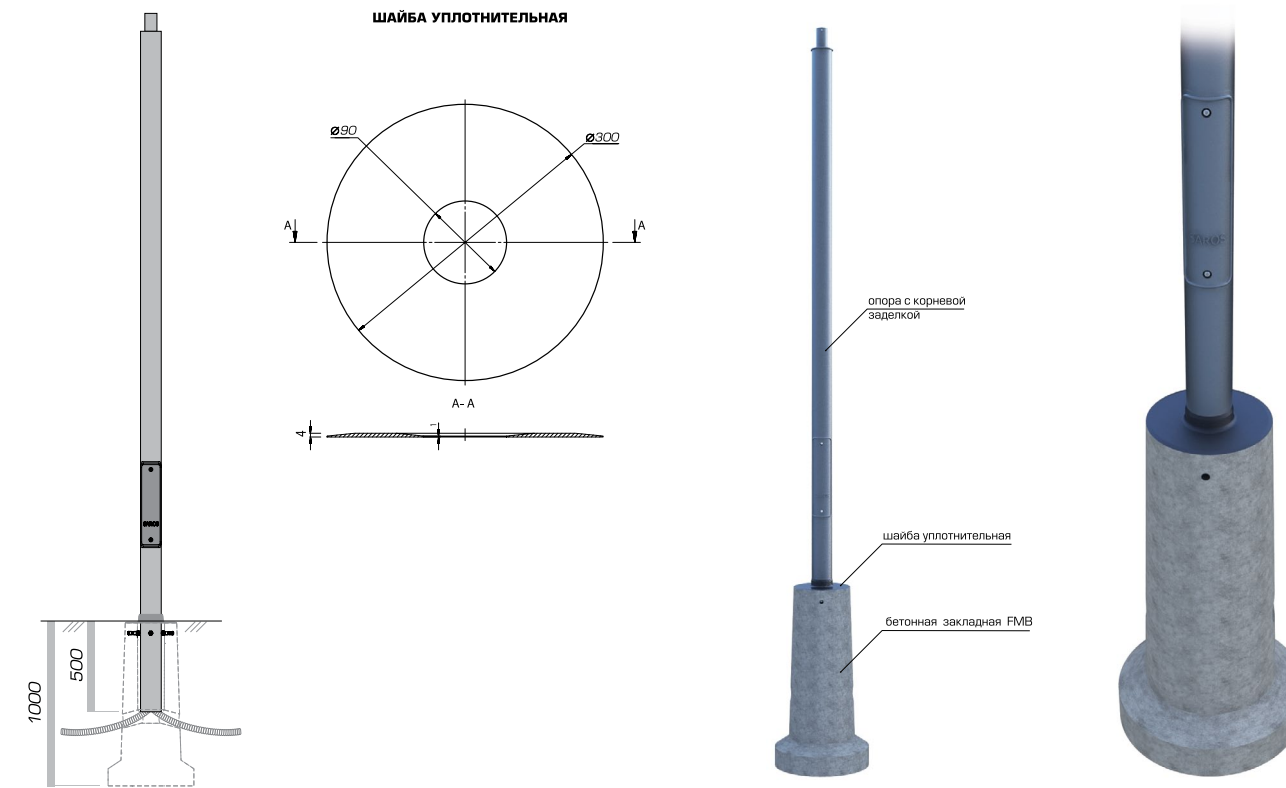


Используются как декоративный элемент для скрытия мест крепления опоры.
FLD1 применяется для опор с диаметром нижней части 108 мм (отверстие 112 мм),
FLD2 - для опор с диаметром 133 мм (отверстие 136 мм), устанавливаемых на закладной FM1 (кроме опор «Александрия»). Изготовлены из алюминиевого сплава.
FLD3 применяется для опор с размерами ствола 100x100 мм (отверстие 102x102 мм). Изготовлен из нержавеющей стали.

Код изделия	Диаметр опоры, мм	Вес, кг
FLD1	108	1,5
FLD2	133	1,5
FLD3	100x100	0,95

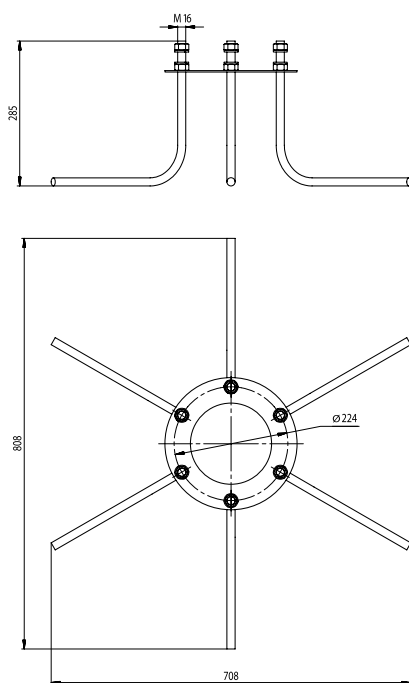
Code Pole diameter, mm Weight, kg

ШАЙБА УПЛОТНИТЕЛЬНАЯ

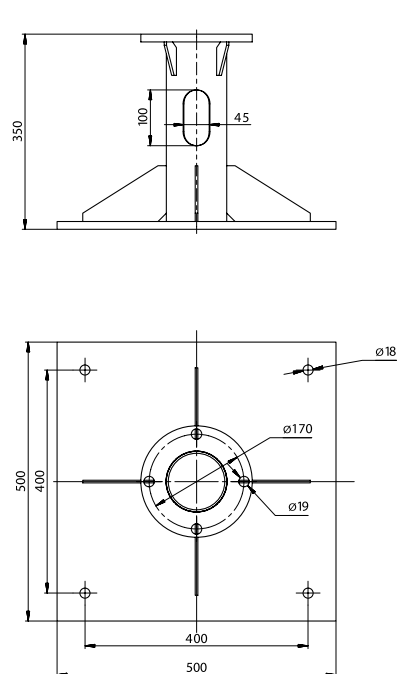


ЗАКЛАДНЫЕ ДЛЯ МОНТАЖА ОПОР И ТОРШЕРОВ В ЭКСПЛУАТИРУЕМЫЕ КРОВЛИ

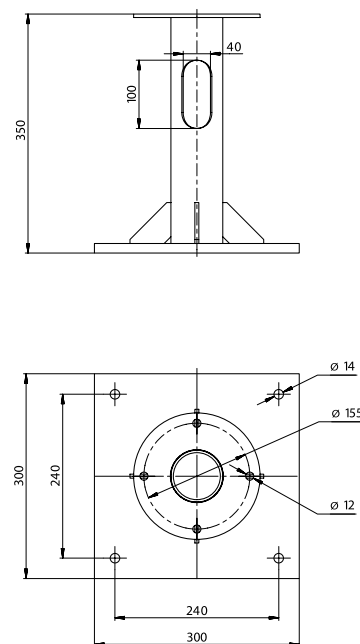
ЗАКЛАДНАЯ ДЕТАЛЬ ДЛЯ ПЛОСКОСТНОГО ФУНДАМЕНТА ANK-PL



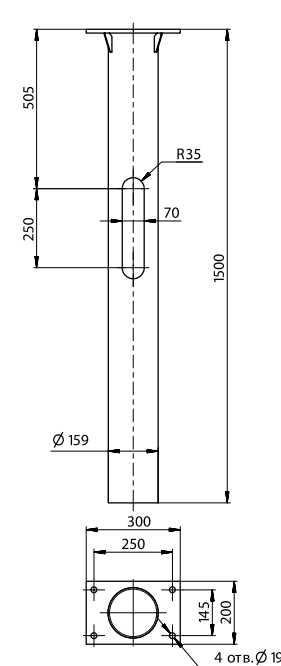
ЗАКЛАДНАЯ ДЕТАЛЬ ТИП 1



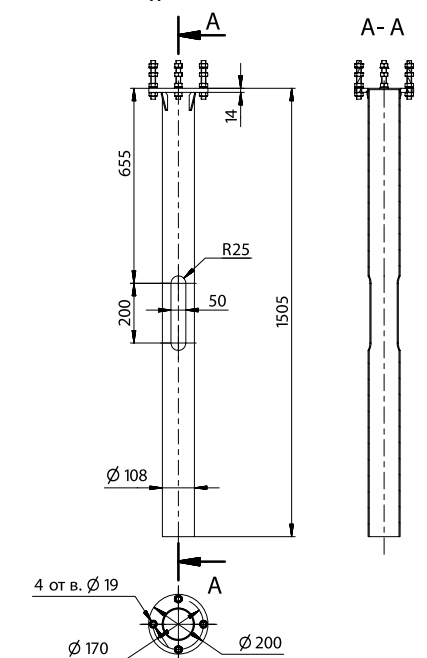
ЗАКЛАДНАЯ ДЕТАЛЬ ТИП 2



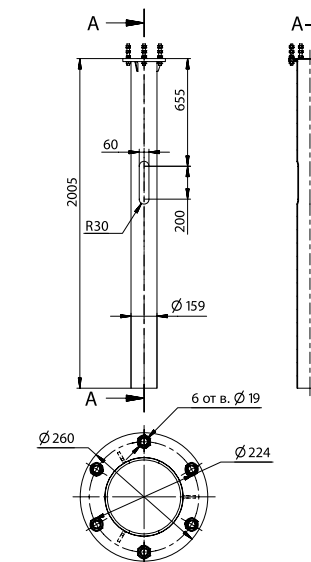
ЗАКЛАДНОЙ ЭЛЕМЕНТ НОВОГОРСК



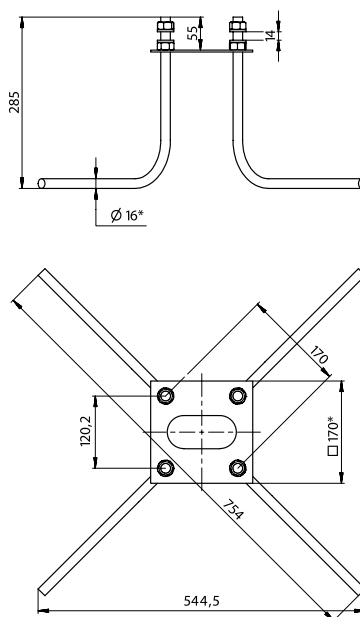
ЗАКЛАДНОЙ ЭЛЕМЕНТ ТРУБЧАТЫЙ FM-TP1



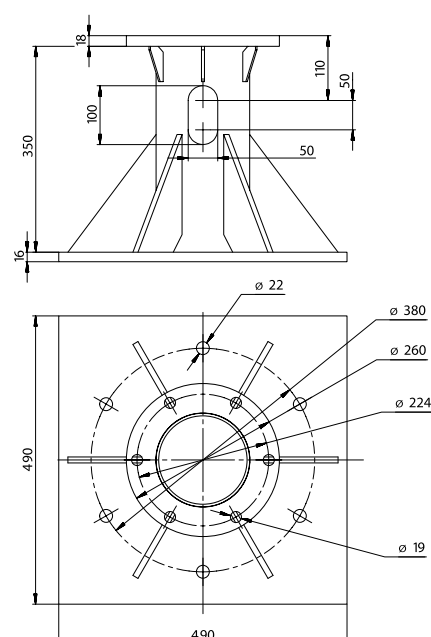
ЗАКЛАДНОЙ ЭЛЕМЕНТ ТРУБЧАТЫЙ FM-TP2



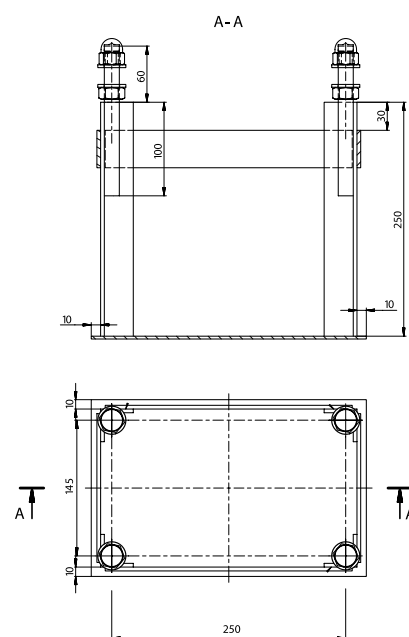
ЗАКЛАДНАЯ ДЕТАЛЬ ТИП 3



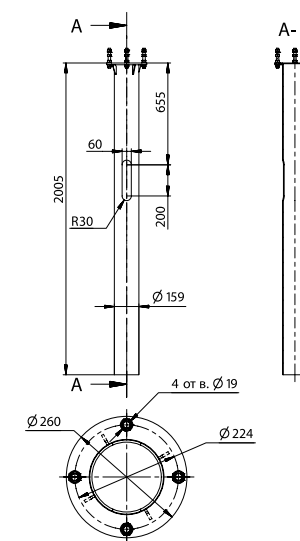
НЕСТАНДАРТНАЯ ЗАКЛАДНАЯ ДЕТАЛЬ 490x490



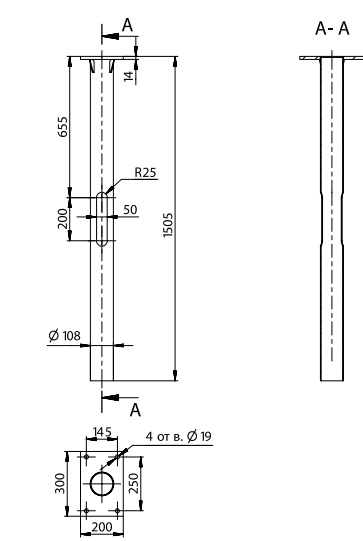
ЗАКЛАДНАЯ ДЕТАЛЬ ФУНДАМЕНТА FM3_250



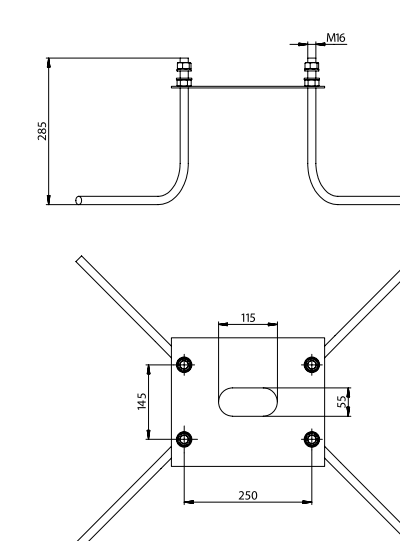
ЗАКЛАДНОЙ ЭЛЕМЕНТ ТРУБЧАТЫЙ FM-TP3



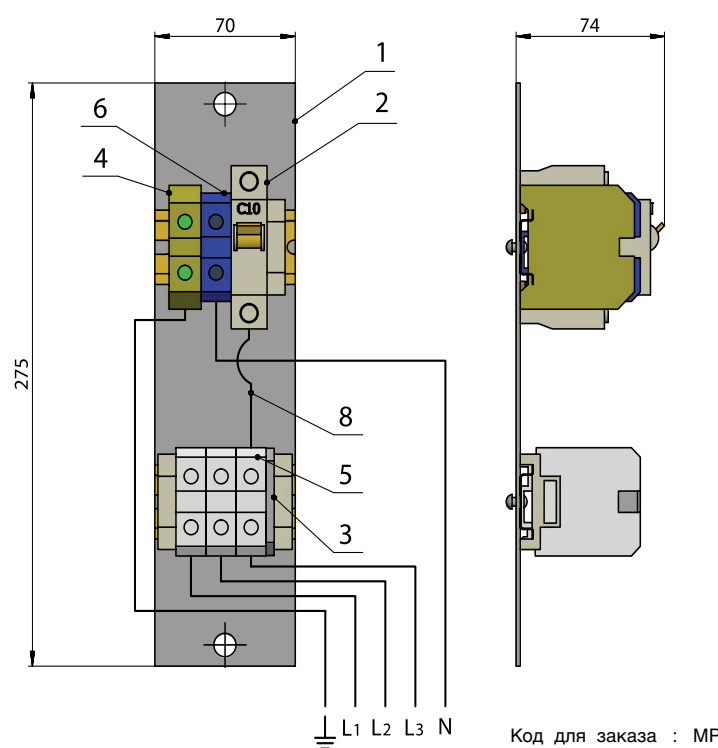
ЗАКЛАДНОЙ ЭЛЕМЕНТ ТРУБЧАТЫЙ FM-TP5



ЗАКЛАДНОЙ ЭЛЕМЕНТ ТИП 4



МОНТАЖНАЯ ПЛАТА

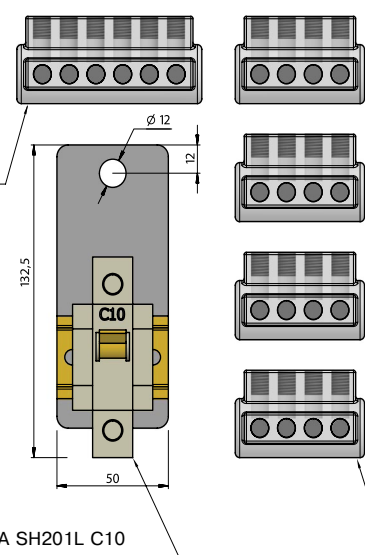


Монтажная плата предназначена для обеспечения удобства подключения опор освещения CAPOC к электрическим сетям наружного освещения. Вес - 2,6 кг.
 На плате установлены:
 - 3 клемника для подключения проводов от 3-х фаз, максимальным сечением до 16 мм²,
 - 1 клемник для подключения провода нейтрали, максимальным сечением до 16 мм²,
 - 1 клемник для подключения провода заземления, максимальным сечением до 16 мм²
 - 1 автоматический выключатель 10А (соединенный с клеммником одной из фаз) для подключения оборудования установленного на опоре (максимальной суммарной мощностью порядка 2 кВт).
 Условные обозначения:
 1 - Планка с DIN-рейкой
 2 - Выключатель автоматический 10А
 3 - Заглушка для зажима клеммного
 4 - Зажим клеммный ИЭК ЗНИ-35 желто-зеленый
 5 - Зажим клеммный ИЭК ЗНИ-35 серый
 6 - Зажим клеммный ИЭК ЗНИ-35 синий
 7 - Ограничитель на DIN-рейку
 8 - Провод ПВ1х1,5 белый

Код для заказа : MP

МОНТАЖНЫЙ КОМПЛЕКТ

Клемник KE 10.1 применяется как для алюминиевых, так и для медных проводников.
 Al 4x10 -35 мм² / Cu 1.5 - 25 мм²
 Момент затяжки составляет 10 Nm.



Выключатель автоматический ABB 10A SH201L C10

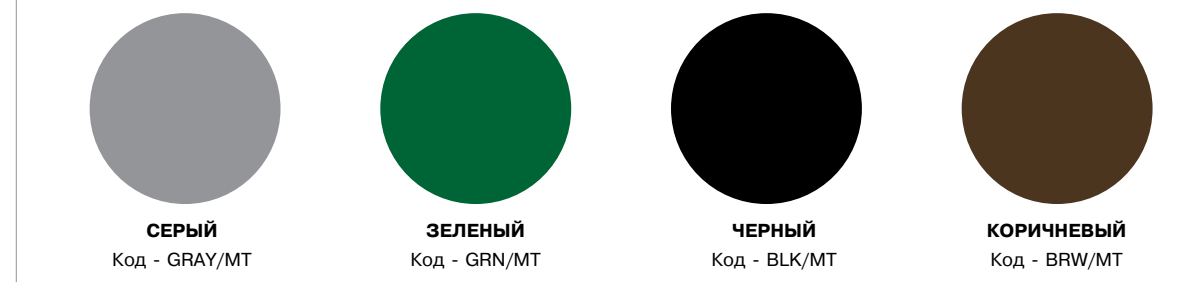
Клемник KE 10.1 применяется как для алюминиевых, так и для медных проводников.
 Al 6x10 -35 мм² / Cu 1.5 - 25 мм²
 Момент затяжки составляет 10 Nm.

Код для заказа : MPE

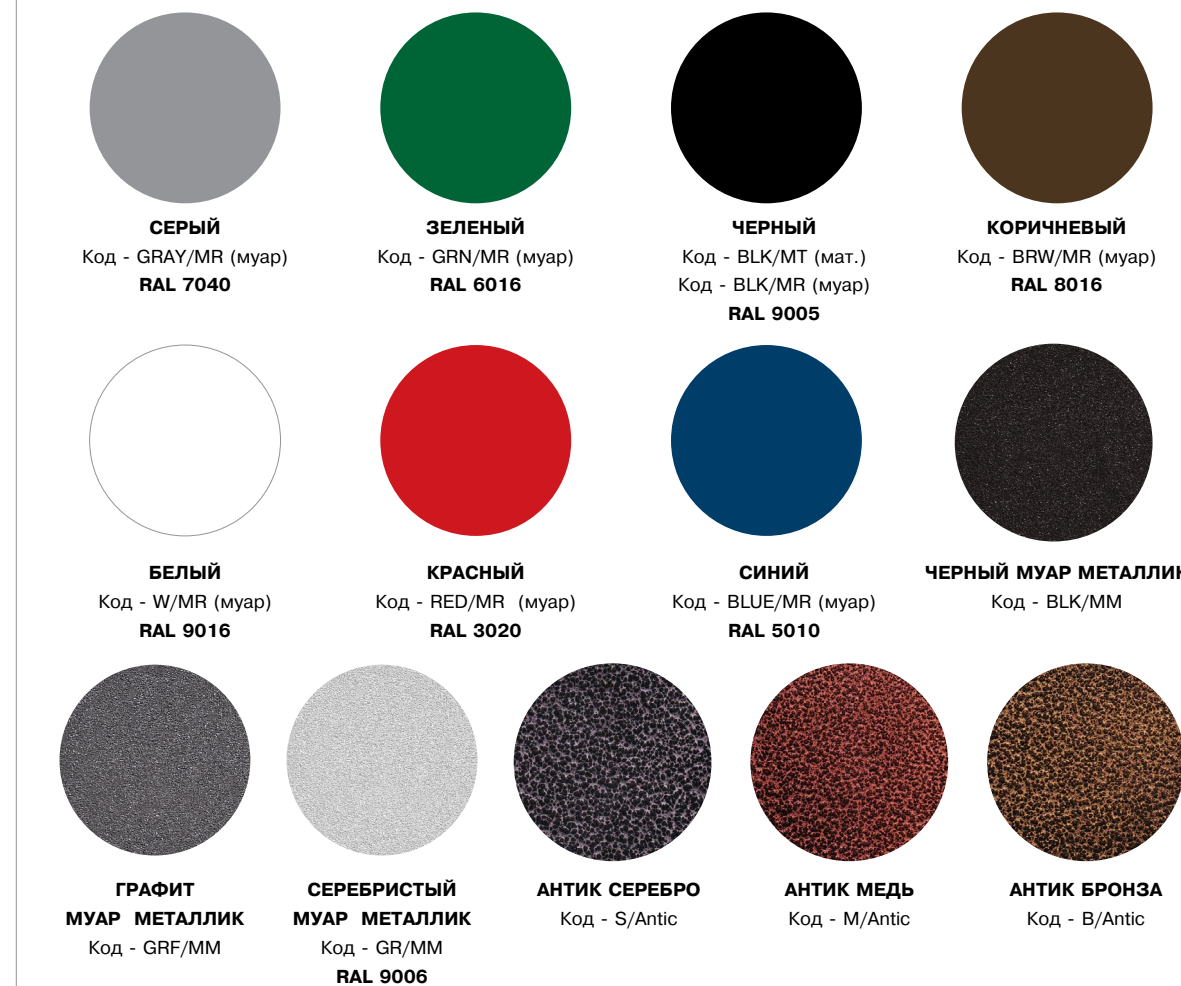
ПАЛИТРА БАЗОВЫХ ЦВЕТОВ ДЛЯ ОКРАСКИ ИЗДЕЛИЙ

Компания CAPOC предлагает палитру из двенадцати базовых цветов (технология порошковой окраски) для стальных опор освещения и палитру из четырех базовых цветов для литых чугунных опор (технология жидкой окраски). Коды палитр указываются в коде для заказа изделий. Возможность окраски в другие цвета и лакировка изделий рассматривается индивидуально.

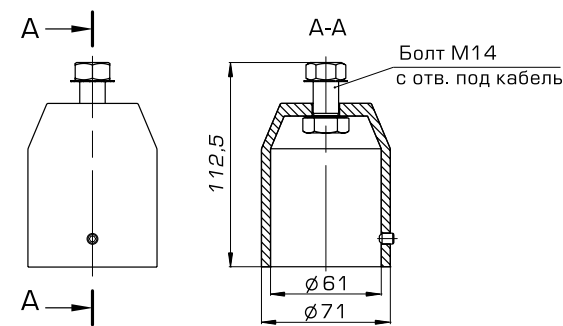
ДЛЯ ЧУГУННЫХ ОПОР (МАТОВЫЙ)



ДЛЯ СТАЛЬНЫХ ОПОР И СВЕТИЛЬНИКОВ



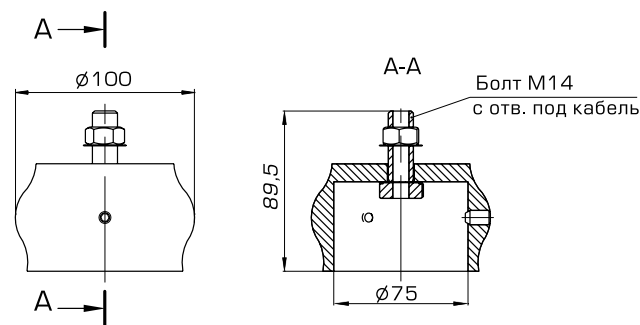
МК I (монтажный комплект №1)



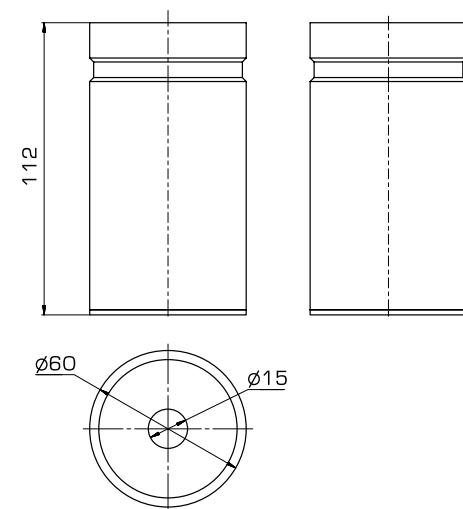
Установочные (монтажные) комплекты (МК) используются для установки светильников на опоры и кронштейны с различным посадочным размером.

- МК I - для установки на диаметр 60 мм,
- МК II - для установки на диаметр 75 мм.
- МК III - для установки светильников "Глобус" (стр. 174) на настенные кронштейны серии "Кронштадт", а также на литые опоры моделей 04, 05 и 06 серий "Конец", "Лигово" и "Сегежа".

МК II (монтажный комплект №2)



МК III (монтажный комплект №3)



- Класс защиты II от поражения электрическим током
- Светильники для установки непосредственно на поверхности из нормально воспламеняемых материалов
- Напряжение питания
- Степень защиты светильников от пыли и влаги
- Знак заземления
- Подтверждение соответствия продукции всем требованиям установленным в технических регламентах Таможенного союза
- Светодиодные источники света
- Цветовая температура

СТРУКТУРА ОБОЗНАЧЕНИЯ СТЕПЕНИ ЗАЩИТЫ СВЕТИЛЬНИКОВ (IP)

Первая цифра - защита от проникновения твердых частиц :

- 0 - Защита отсутствует
- 1 - Защита от проникновения твердых частиц размером не менее 50 мм (случайное касание рукой)
- 2 - Защита от проникновения твердых частиц размером не менее 12 мм (палец руки)
- 3 - Защита от проникновения твердых частиц размером не менее 2,5 мм (инструменты, кабели)
- 4 - Защита от проникновения твердых частиц размером не менее 1 мм (тонкие инструменты, провод)
- 5 - Защита от проникновения пыли в количествах, не влияющих на работоспособность изделия
- 6 - Полная защита от проникновения пыли

Вторая цифра - защита от проникновения жидкостей

- 0 - Защита отсутствует
- 1 - Защита от вертикально падающих капель воды (конденсат)
- 2 - Защита от капель воды, падающих под углом не более 15° от вертикали
- 3 - Защита от капель дождя, падающих под углом не более 60° от вертикали
- 4 - Защита от брызг воды со всех направлений
- 5 - Защита от струй воды со всех направлений
- 6 - Защита от воздействия воды, идентичного морским волнам
- 7 - Защита от проникновения воды при погружении на глубину до 1 м
- 8 - Защита от проникновения воды при длительном погружении под давлением

Пример маркировки:

IP20 – Светильники могут применяться только для внутреннего освещения в нормальной незагрязненной среде.

Типовые области применения: офисы, сухие и теплые промышленные цеха, магазины, театры.

IP65 – Светильники для освещения предприятий пищевой промышленности и предприятий с очень пыльной средой.

Светильники полностью защищены от попадания пыли и для их очистки могут применяться струи воды под давлением.

