

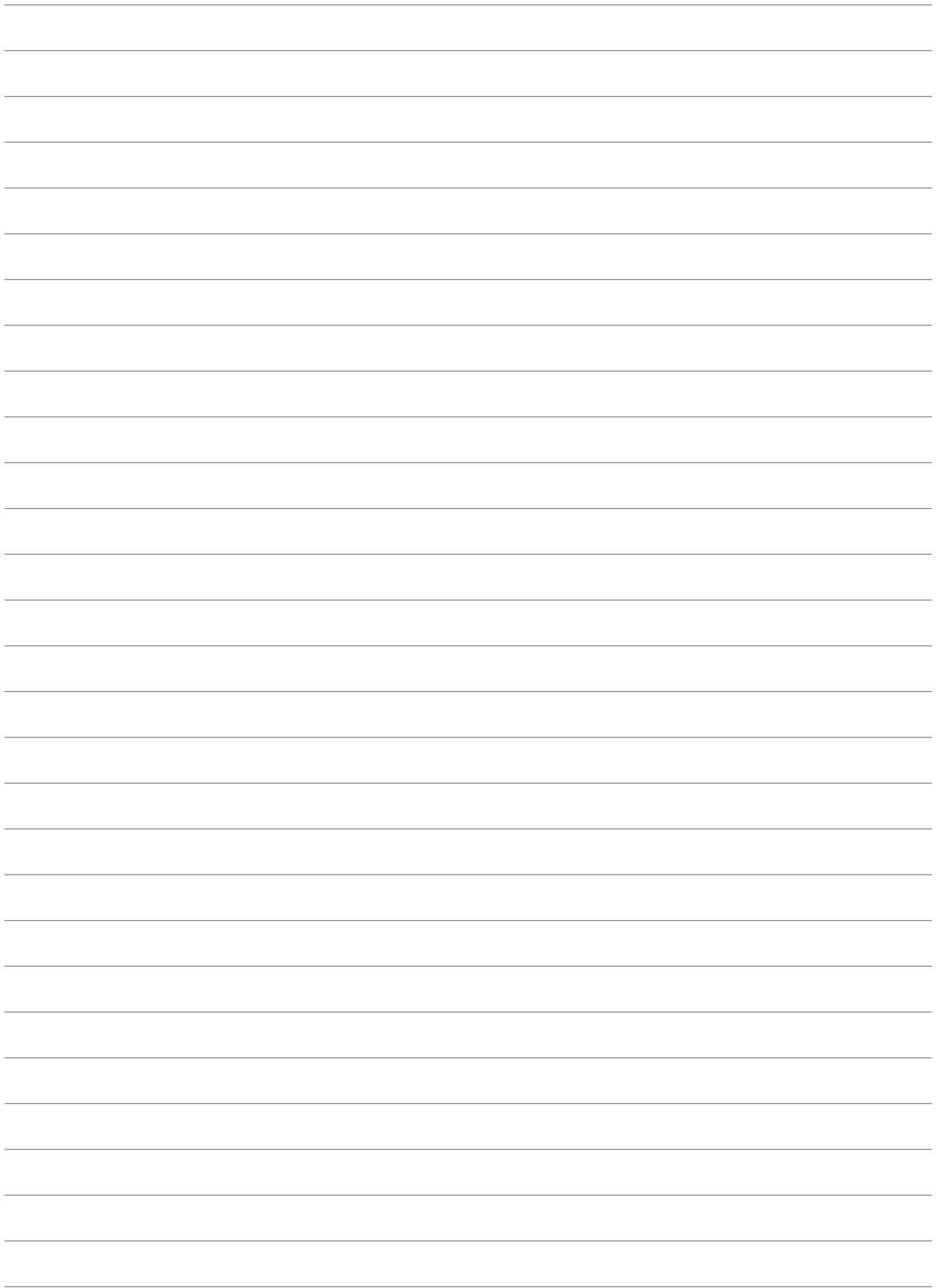


СВЕТОДИОДНЫЕ СИСТЕМЫ ОСВЕЩЕНИЯ
2013 v.1

WWW.NLCO.RU



■ ИСТОЧНИКИ СВЕТА



ИСТОЧНИКИ СВЕТА



HLB03-01 /220V/ стр. 322
HLB03-07 /12V/ стр. 323



HLB03-02 /220V/ стр. 324
HLB03-08 /12V/ стр. 325



HLB05-03 /220V/ стр. 326
HLB05-12 /12V/ стр. 327



new

HLB03-22 /220V/ стр. 328
HLB03-23 /12V/ стр. 329
HLB05-24 /12V/ стр. 330



new

HLB05-13
стр. 331



new

HLB05-14
стр. 332



new

HLB05-15
стр. 333



new

HLB05-16
стр. 334



new

HLB05-17
стр. 335



new

HLB07-12
стр. 336



HLB05-04 стр. 337
HLB07-05 стр. 338
HLB09-06 стр. 339



new

HLB(G)02-21
стр. 340



new

HLB(R)03-18
стр. 341



new

HLB(R)06-19
стр. 342



new

HLB(R)08-20
стр. 343



HLB(R)03-09 стр. 344
HLB(R)05-10 стр. 345
HLB(R)07-11 стр. 346



HLT10-01
стр. 347



HLT20-02
стр. 348



new

HLT25-03
стр. 349

HLB03-01

Тип цоколя
MR 16 / GU5.3

Входное напряжение
220В

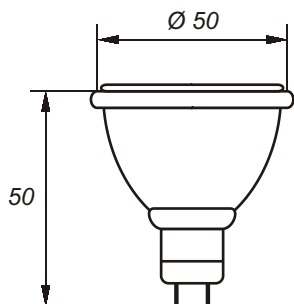
Установка
Используется вместо стандартной галогенной лампы 220В в декоративном освещении.

Конструкция
Корпус из высококачественной керамики. Блок питания встроенный.

Оптическая часть
Прозрачные линзы из оптического поликарбоната, угол рассеивания 120°.



ТЕХ. ХАРАКТЕРИСТИКИ	белый	теплый
световой поток, Лм	310	270
цветовая температура, К	4000-4500	2800-3200
потребляемая мощность, Вт	3	

**КОД ДЛЯ ЗАКАЗА**

HLB03-01-C-02

**описание**

свет белый

HLB03-01-W-02



свет теплый

Тип цоколя

MR 16 / GU5.3

HLB03-07

Входное напряжение

12В

Установка

Используется вместо стандартной галогенной лампы 12В в декоративном освещении. Подходит для подключения к стандартному блоку питания для галогенных светильников.

Конструкция

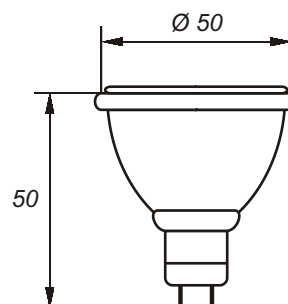
Корпус из высококачественной керамики. Блок питания выносной, приобретается отдельно.

Оптическая часть

Прозрачные линзы из оптического поликарбоната, угол рассеивания 120°.



ТЕХ. ХАРАКТЕРИСТИКИ	белый	теплый
световой поток, Лм	310	270
цветовая температура, К	4000-4500	2800-3200
потребляемая мощность, Вт	3	



КОД ДЛЯ ЗАКАЗА

HLB03-07-C-02



описание

свет белый

HLB03-07-W-02



свет теплый

HLB03-02

Тип цоколя
MR 16 / GU5.3

Входное напряжение
220В

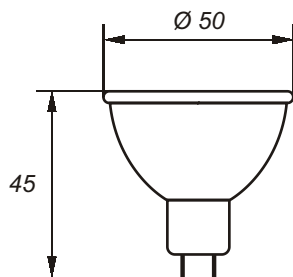
Установка
Используется вместо стандартной галогенной лампы 220В в декоративном освещении.

Конструкция
Алюминиевый корпус. Блок питания встроенный.

Оптическая часть
Прозрачный рассеиватель из оптического оргстекла, угол рассеивания 120°.



ТЕХ. ХАРАКТЕРИСТИКИ	белый	теплый
световой поток, Лм	270	210
цветовая температура, К	4000-4500	2800-3200
потребляемая мощность, Вт	3	

**КОД ДЛЯ ЗАКАЗА**

HLB03-02-C-02

**описание**

свет белый

HLB03-02-W-02



свет теплый

Тип цоколя

MR 16 / GU5.3

HLB03-08

Входное напряжение

12В

Установка

Используется вместо стандартной галогенной лампы 12В в декоративном освещении. Подходит для подключения к стандартному блоку питания для галогенных светильников.

Конструкция

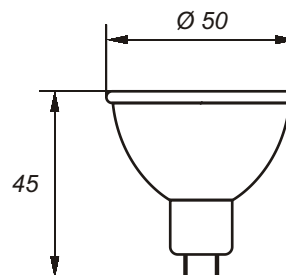
Алюминиевый корпус. Блок питания выносной, приобретается отдельно.

Оптическая часть

Прозрачный рассеиватель из оптического оргстекла, угол рассеивания 120°.



ТЕХ. ХАРАКТЕРИСТИКИ	белый	теплый
световой поток, Лм	270	210
цветовая температура, К	4000-4500	2800-3200
потребляемая мощность, Вт	3	



КОД ДЛЯ ЗАКАЗА

HLB03-08-C-02



описание

свет белый

HLB03-08-W-02



свет теплый

HLB05-03

Тип цоколя
MR 16 / GU5.3

Входное напряжение
220В

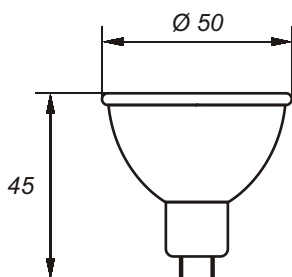
Установка
Используется вместо стандартной галогенной лампы 220В в декоративном освещении.

Конструкция
Алюминиевый корпус. Блок питания встроенный.

Оптическая часть
Прозрачный рассеиватель из оптического оргстекла, угол рассеивания 120°.



ТЕХ. ХАРАКТЕРИСТИКИ	белый	теплый
световой поток, Лм	380	340
цветовая температура, К	4000-4500	2800-3200
потребляемая мощность, Вт	5	

**КОД ДЛЯ ЗАКАЗА**

HLB05-03-C-02

**описание**

свет белый

HLB05-03-W-02



свет теплый

Тип цоколя

MR 16 / GU5.3

HLB05-12

Входное напряжение

12В

Установка

Используется вместо стандартной галогенной лампы 12В в декоративном освещении. Подходит для подключения к стандартному блоку питания для галогенных светильников.

Конструкция

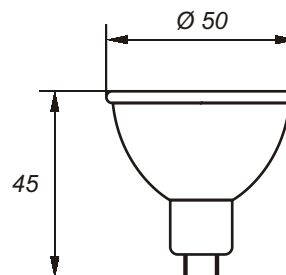
Алюминиевый корпус. Блок питания выносной, приобретается отдельно.

Оптическая часть

Прозрачный рассеиватель из оптического оргстекла, угол рассеивания 120°.



ТЕХ. ХАРАКТЕРИСТИКИ	белый	теплый
световой поток, Лм	380	340
цветовая температура, К	4000-4500	2800-3200
потребляемая мощность, Вт	5	



КОД ДЛЯ ЗАКАЗА

HLB05-12-C-02



описание

свет белый

HLB05-12-W-02



свет теплый

HLB03-22

Тип цоколя
GU5.3 / GU10

Входное напряжение
220В

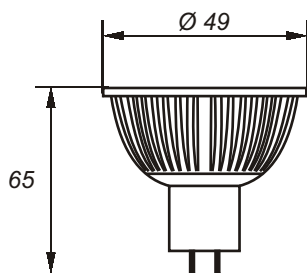
Установка
Используется вместо стандартной галогенной лампы 220В в декоративном освещении.

Конструкция
Алюминиевый корпус. Блок питания встроенный.

Оптическая часть
Прозрачный рассеиватель из оптического оргстекла.



ТЕХ. ХАРАКТЕРИСТИКИ	белый	теплый
световой поток, Лм	270	210
цветовая температура, К	4000-4500	2800-3200
потребляемая мощность, Вт	3	

**КОД ДЛЯ ЗАКАЗА****описание**

HLB03-22-C-02	■	свет белый
HLB03-22-W-02	■	свет теплый
HLB03-22-C-02-D	■	свет белый, возможна регулировка силы светового потока
HLB03-22-W-02-D	■	свет теплый, возможна регулировка силы светового потока

Тип цоколя
GU5.3 / GU10

HLB03-23

Входное напряжение
12В

Установка

Используется вместо стандартной галогенной лампы 12В в декоративном освещении. Подходит для подключения к стандартному блоку питания для галогенных светильников.

Конструкция

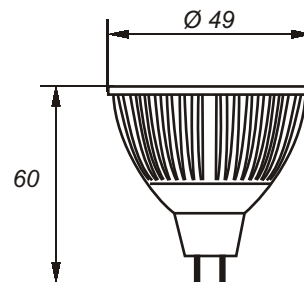
Алюминиевый корпус. Блок питания выносной, приобретается отдельно.

Оптическая часть

Прозрачный рассеиватель из оптического оргстекла.



ТЕХ. ХАРАКТЕРИСТИКИ	белый	теплый
световой поток, Лм	270	210
цветовая температура, К	4000-4500	2800-3200
потребляемая мощность, Вт	3	

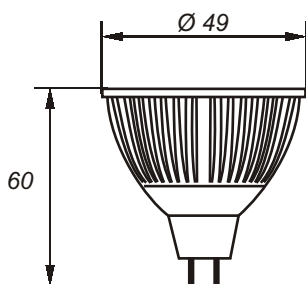


КОД ДЛЯ ЗАКАЗА

описание

HLB03-23-C-02	■	свет белый
HLB03-23-W-02	■	свет теплый
HLB03-23-C-02-D	■	свет белый, возможна регулировка силы светового потока
HLB03-23-W-02-D	■	свет теплый, возможна регулировка силы светового потока

HLB05-24



Тип цоколя
GU5.3 / GU10

Входное напряжение
12В

Установка

Используется вместо стандартной галогенной лампы 12В в декоративном освещении. Подходит для подключения к стандартному блоку питания для галогенных светильников.

Конструкция

Алюминиевый корпус. Блок питания выносной, приобретается отдельно.

Оптическая часть

Прозрачный рассеиватель из оптического оргстекла.

ТЕХ. ХАРАКТЕРИСТИКИ	белый	теплый
световой поток, Лм	380	340
цветовая температура, К	4000-4500	2800-3200
потребляемая мощность, Вт	5	

КОД ДЛЯ ЗАКАЗА

код	цвет	описание
HLB05-24-C-02	■	свет белый
HLB05-24-W-02	■	свет теплый
HLB03-24-C-02-D	■	свет белый, возможна регулировка силы светового потока
HLB03-24-W-02-D	■	свет теплый, возможна регулировка силы светового потока

Тип цоколя
E27, E14

HLB05-13

Входное напряжение
220В

Установка

Используется вместо стандартной лампы накаливания в бытовом освещении.

Конструкция

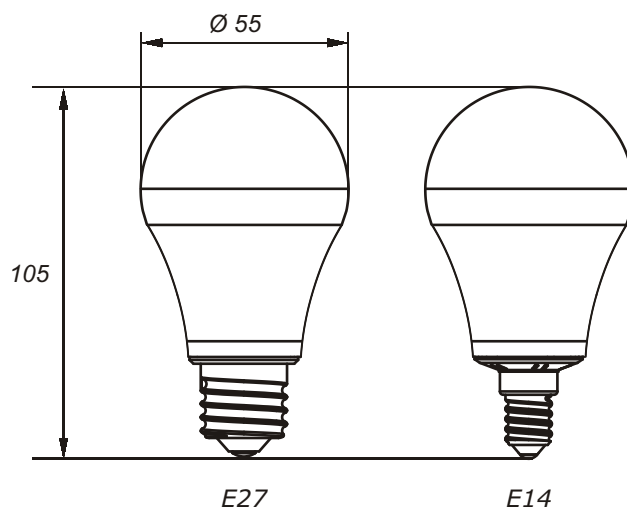
Алюминиевый корпус. Цоколь – сталь, керамика. Блок питания встроенный.

Оптическая часть

Матовый стеклянный рассеиватель в форме полусферы, угол рассеивания 120°.



ТЕХ. ХАРАКТЕРИСТИКИ	белый	теплый
световой поток, Лм	350	330
цветовая температура, К	4000-4500	2800-3200
потребляемая мощность, Вт	5	



КОД ДЛЯ ЗАКАЗА

описание

HLB05-13-C-02 (E27)	■	свет белый, цоколь E27
HLB05-13-W-02 (E27)	■	свет теплый, цоколь E27
HLB05-13-C-02 (E14)	■	свет белый, цоколь E14
HLB05-13-W-02 (E14)	■	свет теплый, цоколь E14

HLB05-14



Тип цоколя

E14

Входное напряжение

220В

Установка

Используется вместо стандартной лампы накаливания в бытовом освещении.

Конструкция

Алюминиевый корпус. Цоколь – сталь, керамика. Блок питания встроенный.

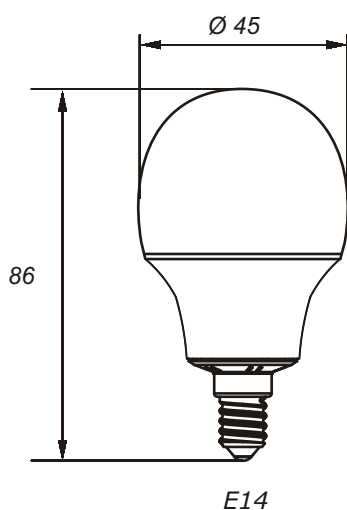
Оптическая часть

Матовый стеклянный рассеиватель в форме полусферы, угол рассеивания 120°.



ТЕХ. ХАРАКТЕРИСТИКИ

	белый	теплый
световой поток, Лм	380	350
цветовая температура, К	4000-4500	2800-3200
потребляемая мощность, Вт	4	



КОД ДЛЯ ЗАКАЗА

HLB05-14-C-02 (E14)



описание

свет белый, цоколь **E14**

HLB05-14-W-02 (E14)



свет теплый, цоколь **E14**

Тип цоколя

E14

HLB05-15

Входное напряжение

220В

Установка

Используется вместо стандартной лампы накаливания в бытовом освещении.

Конструкция

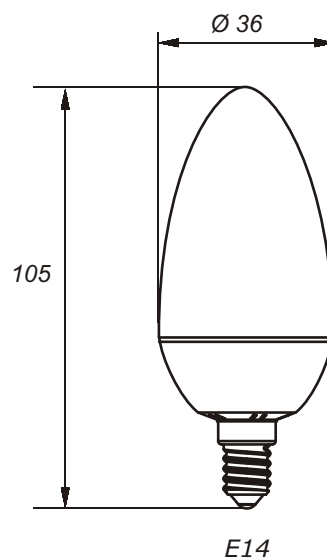
Алюминиевый корпус. Цоколь – сталь, керамика. Блок питания встроенный.

Оптическая часть

Матовый стеклянный рассеиватель в форме вытянутой полусферы, угол рассеивания 120°.



ТЕХ. ХАРАКТЕРИСТИКИ	белый	теплый
световой поток, Лм	380	350
цветовая температура, К	4000-4500	2800-3200
потребляемая мощность, Вт	4	



КОД ДЛЯ ЗАКАЗА

HLB05-15-C-02 (E14)



описание

свет белый, цоколь E14

HLB05-15-W-02 (E14)



свет теплый, цоколь E14

HLB05-16

Тип цоколя

E27

Входное напряжение

220В**Установка**

Используется вместо стандартной лампы накаливания в бытовом освещении.

Конструкция

Алюминиевый корпус. Цоколь – сталь, керамика. Блок питания встроенный.

Оптическая часть

Матовый стеклянный рассеиватель в форме полусферы, угол рассеивания 120°.



ТЕХ. ХАРАКТЕРИСТИКИ

белый

теплый

световой поток, Лм

380

350

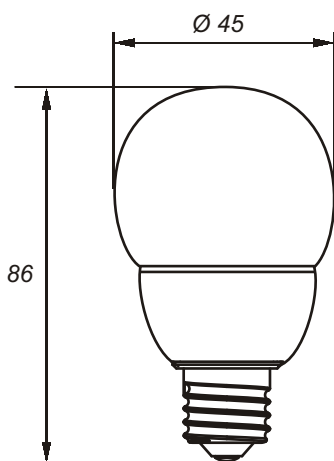
цветовая температура, К

4000-4500

2800-3200

потребляемая мощность, Вт

4



E27

КОД ДЛЯ ЗАКАЗА

HLB05-16-C-02 (E27)

**описание**свет белый, **цоколь E27**

HLB05-16-W-02 (E27)

свет теплый, **цоколь E27**

Тип цоколя

E14

HLB05-17

Входное напряжение

220В

Установка

Используется вместо стандартной лампы накаливания в бытовом освещении.

Конструкция

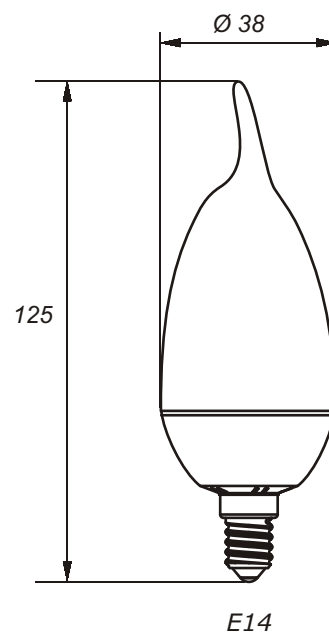
Алюминиевый корпус. Цоколь – сталь, керамика. Блок питания встроенный.

Оптическая часть

Матовый стеклянный рассеиватель в форме свечи, угол рассеивания 120°.



ТЕХ. ХАРАКТЕРИСТИКИ	белый	теплый
световой поток, Лм	380	350
цветовая температура, К	4000-4500	2800-3200
потребляемая мощность, Вт	4	



КОД ДЛЯ ЗАКАЗА

HLB05-17-C-02 (E14)



описание

свет белый, цоколь E14

HLB05-17-W-02 (E14)



свет теплый, цоколь E14

HLB07-12

Тип цоколя
E27, E14

Входное напряжение
220В

Установка

Используется вместо стандартной лампы накаливания в бытовом освещении.

Конструкция

Алюминиевый корпус. Цоколь – сталь, керамика. Блок питания встроенный.

Оптическая часть

Матовый стеклянный рассеиватель в форме полусферы, угол рассеивания 120°.



ТЕХ. ХАРАКТЕРИСТИКИ

белый

теплый

световой поток, Лм

450

400

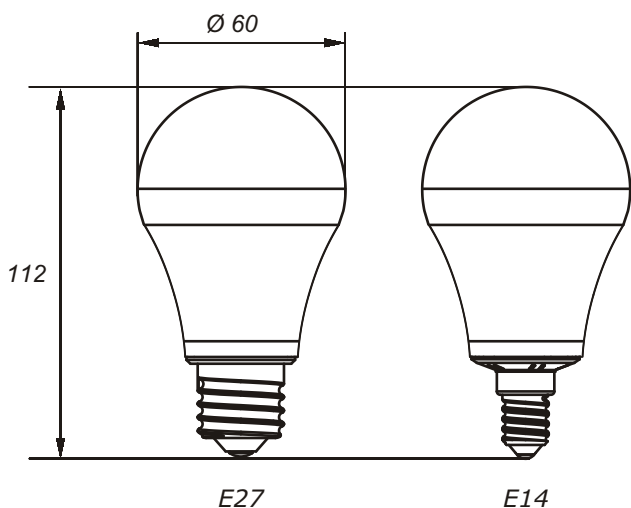
цветовая температура, К

4000-4500

2800-3200

потребляемая мощность, Вт

7

**КОД ДЛЯ ЗАКАЗА****описание**

HLB07-12-C-02 (E27)

свет белый, **цоколь E27**

HLB07-12-W-02 (E27)

свет теплый, **цоколь E27**

HLB07-12-C-02 (E14)

свет белый, **цоколь E14**

HLB07-12-W-02 (E14)

свет теплый, **цоколь E14**

Тип цоколя
E27, E14

HLB05-04

Входное напряжение
220В

Установка

Используется вместо стандартной лампы накаливания в бытовом освещении.

Конструкция

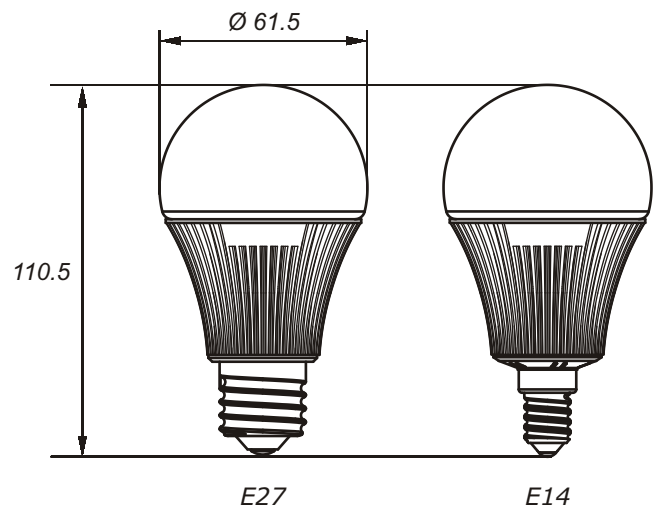
Алюминиевый корпус. Цоколь – сталь, керамика. Блок питания встроенный.

Оптическая часть

Матовый стеклянный рассеиватель в форме полусферы, угол рассеивания 120°.



ТЕХ. ХАРАКТЕРИСТИКИ	белый	теплый
световой поток, Лм	400	350
цветовая температура, К	4000-4500	2800-3200
потребляемая мощность, Вт	5	



КОД ДЛЯ ЗАКАЗА

описание

HLB05-04-C-02 (E27)	■	свет белый, цоколь E27
HLB05-04-W-02 (E27)	■	свет теплый, цоколь E27
HLB05-04-C-02 (E14)	■	свет белый, цоколь E14
HLB05-04-W-02 (E14)	■	свет теплый, цоколь E14

HLB07-05

Тип цоколя
E27, E14

Входное напряжение
220В

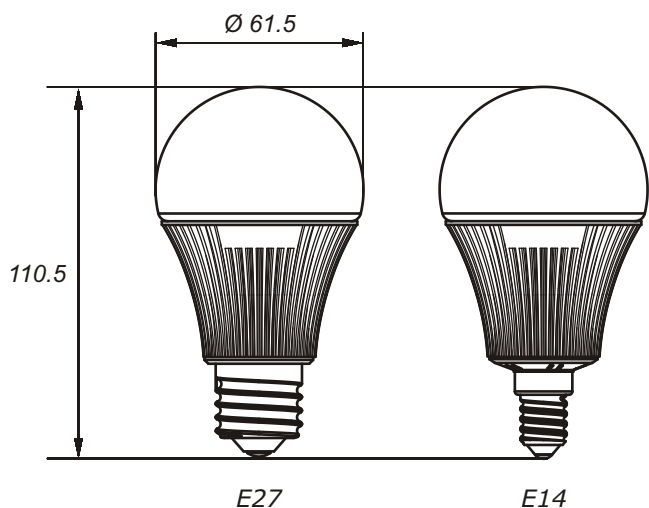
Установка
Используется вместо стандартной лампы накаливания в бытовом освещении.

Конструкция
Алюминиевый корпус. Цоколь – сталь, керамика. Блок питания встроенный.

Оптическая часть
Матовый стеклянный рассеиватель в форме полусферы, угол рассеивания 120°.



ТЕХ. ХАРАКТЕРИСТИКИ	белый	теплый
световой поток, Лм	560	490
цветовая температура, К	4000-4500	2800-3200
потребляемая мощность, Вт	7	

**КОД ДЛЯ ЗАКАЗА**

HLB07-05-C-02 (E27)

**описание**свет белый, **цоколь E27**

HLB07-05-W-02 (E27)

свет теплый, **цоколь E27**

HLB07-05-C-02 (E14)

свет белый, **цоколь E14**

HLB07-05-W-02 (E14)

свет теплый, **цоколь E14**

Тип цоколя
E27, E14

HLB09-06

Входное напряжение
220В

Установка

Используется вместо стандартной лампы накаливания в бытовом освещении.

Конструкция

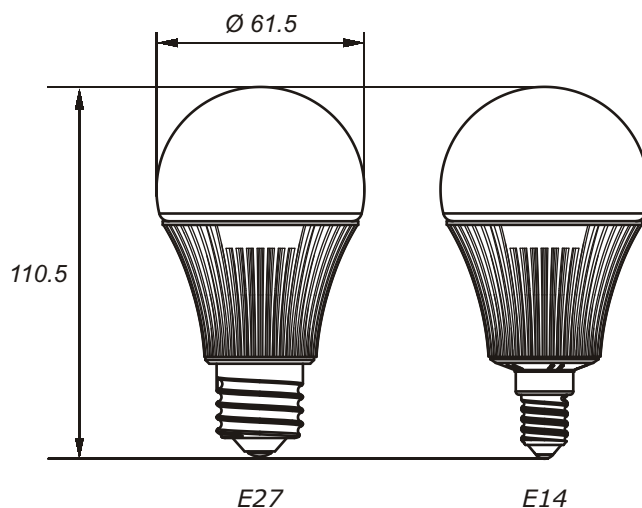
Алюминиевый корпус. Цоколь – сталь, керамика. Блок питания встроенный.

Оптическая часть

Матовый стеклянный рассеиватель в форме полусферы, угол рассеивания 120°.



ТЕХ. ХАРАКТЕРИСТИКИ	белый	теплый
световой поток, Лм	720	630
цветовая температура, К	4000-4500	2800-3200
потребляемая мощность, Вт	9	



КОД ДЛЯ ЗАКАЗА

описание

HLB09-06-C-02 (E27)	■	свет белый, цоколь E27
HLB09-06-W-02 (E27)	■	свет теплый, цоколь E27
HLB09-06-C-02 (E14)	■	свет белый, цоколь E14
HLB09-06-W-02 (E14)	■	свет теплый, цоколь E14

HLB(G)02-21



Тип цоколя

G4

Входное напряжение

12В

Установка

Используется вместо стандартной галогенной лампы 220В в декоративном освещении.

Конструкция

Корпус из высококачественной керамики. Блок питания встроенный.

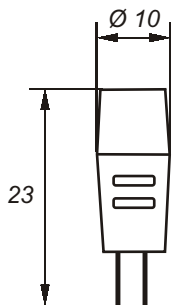
Оптическая часть

Прозрачные линзы из оптического поликарбоната, угол рассеивания 120°.



ТЕХ. ХАРАКТЕРИСТИКИ

	белый	теплый
световой поток, Лм	85	75
цветовая температура, К	4000-4500	2800-3200
потребляемая мощность, Вт	1.5	



КОД ДЛЯ ЗАКАЗА

HLB(G)02-21-C-02 (G4)



описание

свет белый

HLB(G)02-21-W-02 (G4)



свет теплый

Тип цоколя

E14

HLB(R)03-18

Входное напряжение

220В

Установка

Используется вместо стандартной лампы накаливания в бытовом освещении.

Конструкция

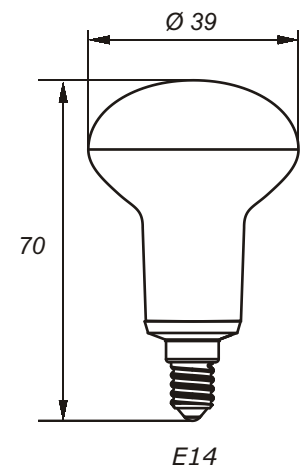
Алюминиевый корпус. Цоколь – сталь, керамика. Блок питания встроенный.

Оптическая часть

Матовый стеклянный рассеиватель в форме полусферы, угол рассеивания 120°.



ТЕХ. ХАРАКТЕРИСТИКИ	белый	теплый
световой поток, Лм	260	240
цветовая температура, К	4000-4500	2800-3200
потребляемая мощность, Вт	3	



КОД ДЛЯ ЗАКАЗА

описание

HLB(R)03-18-C-02 (E14)	■	свет белый, цоколь E14
HLB(R)03-18-W-02 (E14)	■	свет теплый, цоколь E14

HLB(R)06-19



Тип цоколя

E14

Входное напряжение

220В

Установка

Используется вместо стандартной лампы накаливания в бытовом освещении.

Конструкция

Алюминиевый корпус. Цоколь – сталь, керамика. Блок питания встроенный.

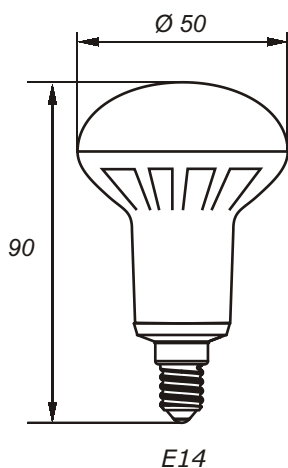
Оптическая часть

Матовый стеклянный рассеиватель в форме полусферы, угол рассеивания 120°.



ТЕХ. ХАРАКТЕРИСТИКИ

	белый	теплый
световой поток, Лм	470	450
цветовая температура, К	4000-4500	2800-3200
потребляемая мощность, Вт	6	



КОД ДЛЯ ЗАКАЗА

HLB(R)06-19-C-02 (E14)



описание

свет белый, цоколь **E14**

HLB(R)06-19-W-02 (E14)



свет теплый, цоколь **E14**

Тип цоколя

E27

HLB(R)08-20

Входное напряжение

220В

Установка

Используется вместо стандартной лампы накаливания в бытовом освещении.

Конструкция

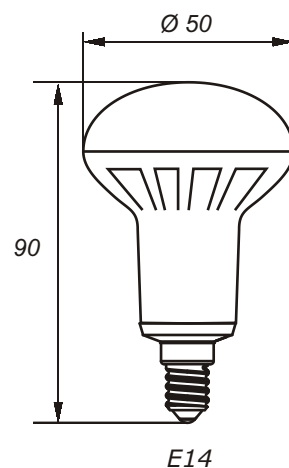
Алюминиевый корпус. Цоколь – сталь, керамика. Блок питания встроенный.

Оптическая часть

Матовый стеклянный рассеиватель в форме полусферы, угол рассеивания 120°.



ТЕХ. ХАРАКТЕРИСТИКИ	белый	теплый
световой поток, Лм	670	650
цветовая температура, К	4000-4500	2800-3200
потребляемая мощность, Вт	8	



КОД ДЛЯ ЗАКАЗА

HLB(R)08-20-C-02 (E27)



описание

свет белый, цоколь E27

HLB(R)08-20-W-02 (E27)



свет теплый, цоколь E27

HLB(R)03-09



Тип цоколя
E27, E14

Входное напряжение
220В

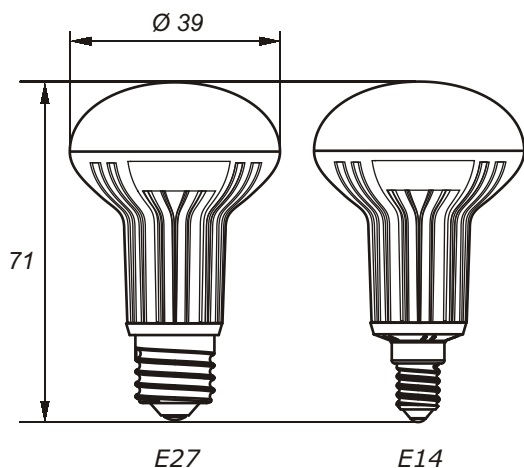
Установка
Используется вместо рефлекторных ламп накаливания в бытовом освещении.

Конструкция
Алюминиевый корпус. Цоколь – сталь, керамика. Блок питания встроенный.

Оптическая часть
Матовый стеклянный рассеиватель в форме полусферы, угол рассеивания 120°.



ТЕХ. ХАРАКТЕРИСТИКИ	белый	теплый
световой поток, Лм	230	210
цветовая температура, К	4000-4500	2800-3200
потребляемая мощность, Вт	3	



КОД ДЛЯ ЗАКАЗА

код для заказа	описание
HLB(R)03-09-C-02 (E27)	мощность 3Вт , свет белый, цоколь E27
HLB(R)03-09-W-02 (E27)	мощность 3Вт , свет теплый, цоколь E27
HLB(R)03-09-C-02 (E14)	мощность 3Вт , свет белый, цоколь E14
HLB(R)03-09-W-02 (E14)	мощность 3Вт , свет теплый, цоколь E14

Тип цоколя
E27, E14

HLB(R)05-10

Входное напряжение
220В

Установка

Используется вместо рефлекторных ламп накаливания в бытовом освещении.

Конструкция

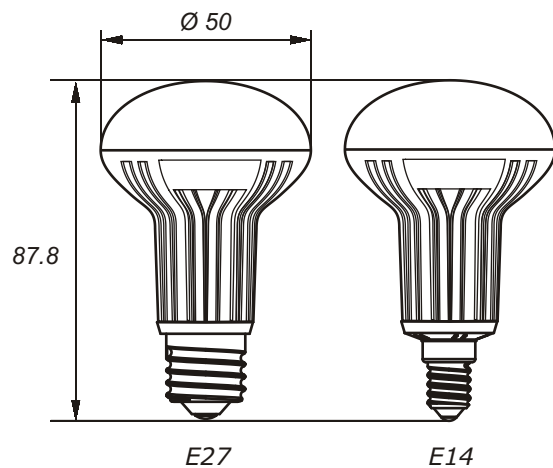
Алюминиевый корпус. Цоколь – сталь, керамика. Блок питания встроенный.

Оптическая часть

Матовый стеклянный рассеиватель в форме полусферы, угол рассеивания 120°.



ТЕХ. ХАРАКТЕРИСТИКИ	белый	теплый
световой поток, Лм	390	350
цветовая температура, К	4000-4500	2800-3200
потребляемая мощность, Вт	5	



КОД ДЛЯ ЗАКАЗА

описание

HLB(R)05-10-C-02 (E27)	мощность 5Вт , свет белый, цоколь E27
HLB(R)05-10-W-02 (E27)	мощность 5Вт , свет теплый, цоколь E27
HLB(R)05-10-C-02 (E14)	мощность 5Вт , свет белый, цоколь E14
HLB(R)05-10-W-02 (E14)	мощность 5Вт , свет теплый, цоколь E14

HLB(R)07-11



Тип цоколя
E27, E14

Входное напряжение
220В

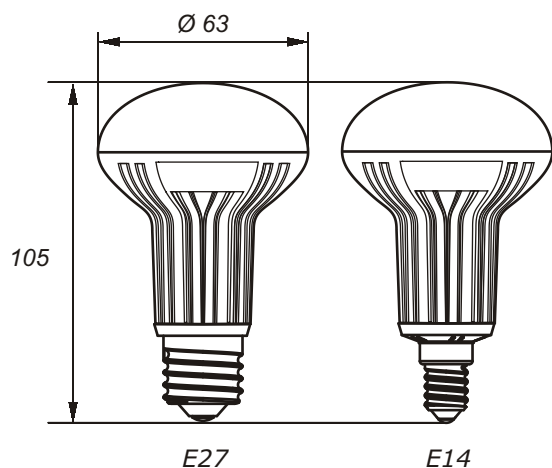
Установка
Используется вместо рефлекторных ламп накаливания в бытовом освещении.

Конструкция
Алюминиевый корпус. Цоколь – сталь, керамика. Блок питания встроенный.

Оптическая часть
Матовый стеклянный рассеиватель в форме полусферы, угол рассеивания 120°.



ТЕХ. ХАРАКТЕРИСТИКИ	белый	теплый
световой поток, Лм	550	530
цветовая температура, К	4000-4500	2800-3200
потребляемая мощность, Вт	7	



КОД ДЛЯ ЗАКАЗА

КОД ДЛЯ ЗАКАЗА	описание
HLB(R)07-11-C-02 (E27)	мощность 7Вт , свет белый, цоколь E27
HLB(R)07-11-W-02 (E27)	мощность 7Вт , свет теплый, цоколь E27
HLB(R)07-11-C-02 (E14)	мощность 7Вт , свет белый, цоколь E14
HLB(R)07-11-W-02 (E14)	мощность 7Вт , свет теплый, цоколь E14

Тип цоколя

G13

HLT10-01

Входное напряжение

220В

Установка

Используется вместо люминесцентных ламп T8x60 в бытовом и офисном освещении.

С БАЛЛАСТОМ НЕ ВКЛЮЧАТЬ!

Конструкция

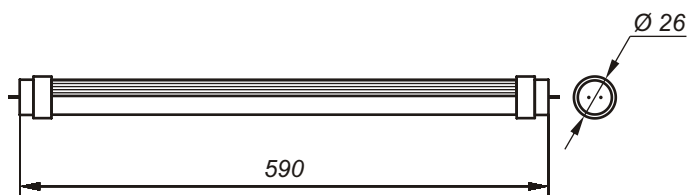
Алюминиевый корпус, пластиковый цоколь.
Блок питания встроенный.

Оптическая часть

Матовый рассеиватель из оптического оргстекла, угол рассеивания 120°.



ТЕХ. ХАРАКТЕРИСТИКИ	белый
световой поток, Лм	800
цветовая температура, К	5000-5500
потребляемая мощность, Вт	10



КОД ДЛЯ ЗАКАЗА

HLT10-01-C-02

описание

свет белый

HLT20-02

Тип цоколя

G13

Входное напряжение

220В**Установка**

Используется вместо люминесцентных ламп T8x120 в бытовом и офисном освещении.

С БАЛЛАСТОМ НЕ ВКЛЮЧАТЬ!**Конструкция**

Алюминиевый корпус, пластиковый цоколь. Блок питания встроенный.

Оптическая часть

Матовый рассеиватель из оптического оргстекла, угол рассеивания 120°.



ТЕХ. ХАРАКТЕРИСТИКИ

белый

световой поток, Лм

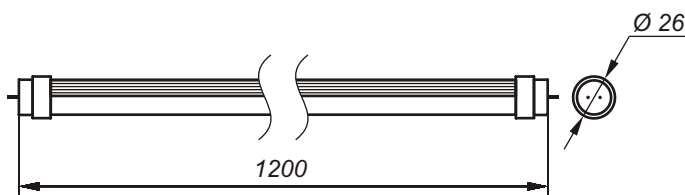
1600

цветовая температура, К

5000-5500

потребляемая мощность, Вт

20

**КОД ДЛЯ ЗАКАЗА**

HLT20-02-C-02

описание

свет белый

Тип цоколя

T8

HLT25-03

Входное напряжение

220В

Установка

Используется вместо люминесцентных ламп T8x150 в бытовом и офисном освещении.

С БАЛЛАСТОМ НЕ ВКЛЮЧАТЬ!

Конструкция

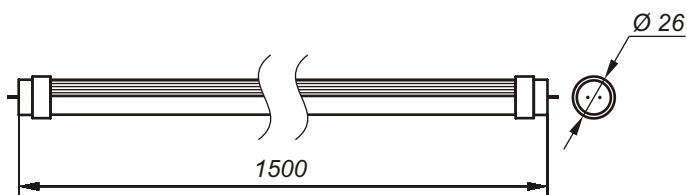
Алюминиевый корпус, пластиковый цоколь. Блок питания встроенный.

Оптическая часть

Матовый рассеиватель из оптического оргстекла, угол рассеивания 120°.



ТЕХ. ХАРАКТЕРИСТИКИ	белый
световой поток, Лм	1800
цветовая температура, К	5000-5500
потребляемая мощность, Вт	25



КОД ДЛЯ ЗАКАЗА

HLT25-03-C-02

описание

свет белый