

The logo for ERGOLUX is displayed in a bold, white, sans-serif font against a dark blue horizontal band. A registered trademark symbol (®) is positioned at the top right of the word. The background of the entire page consists of several diagonal stripes in shades of blue, green, and yellow, creating a dynamic, modern aesthetic.

ERGOLUX®

КАТАЛОГ 2016/2



Оглавление

ИСТОЧНИКИ ПИТАНИЯ	2 - 7
Алкалиновые.....	2
Алкалиновые специальные.....	4
Литиевые.....	5
Солевые.....	6
Аккумуляторы.....	7
ИСТОЧНИКИ СВЕТА	8 - 10
Светодиодные.....	8
Рекламная поддержка партнеров ERGOLUX.....	11

Источники питания

Источники питания торговой марки ERGOLUX представлены щелочными (алкалиновыми) элементами питания, солевыми элементами питания, литиевыми элементами питания и аккумуляторными батареями.

Предлагаемый ассортимент типоразмеров источников питания ERGOLUX подходит для большинства устройств.

Источники питания ERGOLUX отличаются высоким качеством, долгим сроком службы и яркой, современной упаковкой.



Алкалиновые

Элементы питания первичные диоксид - марганцевые с щелочным электролитом.

Отличаются существенно большей электрической емкостью, превышающей емкость солевых элементов питания в 3-5 раз. Напряжение щелочных элементов питания в заряженном состоянии составляет 1,5 вольт и в процессе разряда понижается в значительно меньшей степени, чем у солевых элементов питания.



Артикул	LR03 BL-2
Типоразмер	AAA
Напряжение, В	1,5
Размеры блистера, мм	84 x 114 x 18
Количество в упаковке, шт.	2/20/480
Код 1С	11743



Артикул	LR03 BL-4
Типоразмер	AAA
Напряжение, В	1,5
Размеры блистера, мм	84 x 114 x 18
Количество в упаковке, шт.	4/40/960
Код 1С	11744



Артикул	LR03 BP-12
Типоразмер	AAA
Напряжение, В	1,5
Размеры упаковки, мм	40 x 120 x 12
Количество в упаковке, шт.	12/960
Код 1С	11745

Источники питания

Алкалиновые



Артикул	LR03 BP-24
Типоразмер	AAA
Напряжение, В	1,5
Размеры упаковки, мм	76 x 60 x 44
Количество в упаковке, шт.	24/240/480
Код 1С	11746



Артикул	LR6 BL-2
Типоразмер	AA
Напряжение, В	1,5
Размеры блистера, мм	84 x 114 x 11
Количество в упаковке, шт.	2/40/720
Код 1С	11747



Артикул	LR6 BL-4
Типоразмер	AA
Напряжение, В	1,5
Размеры блистера, мм	84 x 114 x 11
Количество в упаковке, шт.	4/40/720
Код 1С	11748



Артикул	LR6 BP-12
Типоразмер	AA
Напряжение, В	1,5
Размеры упаковки, мм	50 x 170 x 15
Количество в упаковке, шт.	12/720
Код 1С	11749



Артикул	LR6 BP-24
Типоразмер	AA
Напряжение, В	1,5
Размеры упаковки, мм	96 x 75 x 50
Количество в упаковке, шт.	24/240/480
Код 1С	11750

Источники питания

Алкалиновые



Артикул	LR14 BL-2
Типоразмер	C
Напряжение, В	1,5
Размеры блистера, мм	84 x 114 x 27
Количество в упаковке, шт.	2/12/96
Код 1С	11751



Артикул	LR20 BL-4
Типоразмер	D
Напряжение, В	1,5
Размеры блистера, мм	84 x 114 x 34
Количество в упаковке, шт.	2/12/96
Код 1С	11752



Артикул	6LR61 BL-1
Типоразмер	6LR61
Напряжение, В	9
Размеры блистера, мм	84 x 114 x 18
Количество в упаковке, шт.	1/12/60
Код 1С	11753

Алкалиновые специальные

Батареи щелочные (алкалиновые) специальные.

Подходят для использования в различных типах сигнализации, беспроводных звонках, оптических прицелах и т.д.



Артикул	A23-BP5
Типоразмер	A23
Напряжение, В	3
Размеры блистера, мм	50 x 160 x 11
Количество в упаковке, шт.	5/60/480
Код 1С	12296



Артикул	A27-BP5
Типоразмер	A27
Напряжение, В	3
Размеры блистера, мм	50 x 160 x 11
Количество в упаковке, шт.	5/60/480
Код 1С	12297

Источники питания

Литиевые

Элементы питания первичные литиевые кнопочные.

Рекомендуется использовать в приборах с невысоким энергопотреблением. Информация о дате выпуска указана на элементе питания в виде кода. Где первое значение - год выпуска, второе месяц. Срок годности от даты выпуска - 5 лет.



Артикул **CR2016-BP5**

Типоразмер CR2016

Напряжение, В 3

Размеры блистера, мм 55 x 185 x 3

Количество в упаковке, шт. 5/100/2000

Код 1С 12049



Артикул **CR2025-BP5**

Типоразмер CR2025

Напряжение, В 3

Размеры блистера, мм 55 x 185 x 3

Количество в упаковке, шт. 5/100/2000

Код 1С 12050



Артикул **CR2032-BP5**

Типоразмер CR2032

Напряжение, В 3

Размеры блистера, мм 55 x 185 x 3

Количество в упаковке, шт. 5/100/2000

Код 1С 12051

Источники питания

Солевые

Элементы питания первичные диоксид - марганцевые с соевым электролитом являются экономичными источниками питания. Предназначены для работы в устройствах с низким энергопотреблением: настенных часах, пультах ДУ, карманных фонарях, радиоприемниках и пр..



Артикул	6F22SR1
Типоразмер	КРОНА
Напряжение, В	9
Размеры упаковки, мм	26 x 49 x 18
Количество в упаковке, шт.	1/12/480
Код 1С	12443



Артикул	R03SR4
Типоразмер	AAA
Напряжение, В	1,5
Размеры упаковки, мм	40 x 45 x 10
Количество в упаковке, шт.	4/60/1200
Код 1С	12440



Артикул	R6SR4
Типоразмер	AA
Напряжение, В	1,5
Размеры упаковки, мм	55 x 50 x 14
Количество в упаковке, шт.	4/60/960
Код 1С	12441



Артикул	R20SR2
Типоразмер	D
Напряжение, В	1,5
Размеры упаковки, мм	66 x 61 x 33
Количество в упаковке, шт.	2/12/144
Код 1С	12442

Источники питания

Аккумуляторы

Никель-металлогидридные аккумуляторные батареи ERGOLUX предназначены для приборов с высоким энергопотреблением: детские радиоуправляемые игрушки, цифровые фото – и видеокамеры, телефоны, электробритвы и пр.. Отличаются отсутствием «эффекта памяти» и быстрым зарядом.



Артикул	NHAAA1100BL2
Типоразмер	AAA
Напряжение, В	1,2
Емкость, mAh	1100
Размеры блистера, мм	9 x 117 x 11
Количество в упаковке, шт.	2/24/480
Код 1С	12446



Артикул	NHAA2700BL2
Типоразмер	AA
Напряжение, В	1,2
Емкость, mAh	2700
Размеры блистера, мм	9 x 117 x 15
Количество в упаковке, шт.	2/24/384
Код 1С	12445

Источники света

Светодиодные

Ассортимент светодиодных ламп ERGOLUX представлен самыми популярными и востребованными моделями в бытовом и других секторах. LED лампы ERGOLUX отличает яркая красочная упаковка с информацией на двух языках. Все характеристики в полном объеме указаны на упаковке.

Лампы ERGOLUX значительно эффективней ламп накаливания, галогенных и энергосберегающих ламп и предназначены для их замены. LED лампы позволяют экономить электроэнергию до 90% (потребляемая мощность при том же световом потоке в 2 раза меньше, чем у энергосберегающей лампы и почти в 9 раз меньше, чем у лампы накаливания). Срок службы LED лампы ERGOLUX в 2.5-3 раза дольше энергосберегающей лампы и в 30 раз дольше лампы накаливания.

Светодиодные лампы не содержат ртути, не требуют утилизации и экологически безопасны. Лампы ERGOLUX обладают высокой ударопрочностью благодаря металлопластиковому корпусу, обеспечивают мгновенное включение, работу без мерцания, широкий диапазон рабочего напряжения от 172 до 265 В; отсутствует инфракрасное и ультрафиолетовое излучения при работе лампы.

Светодиодные лампы ТМ ERGOLUX – это высокое качество по доступной цене!

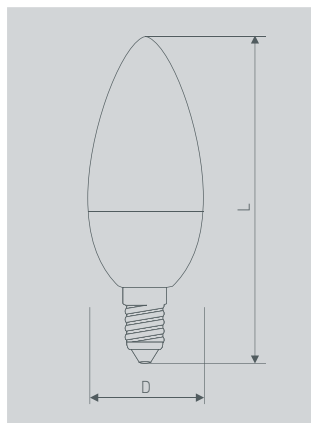


Преимущества и характеристики светодиодных ламп ERGOLUX

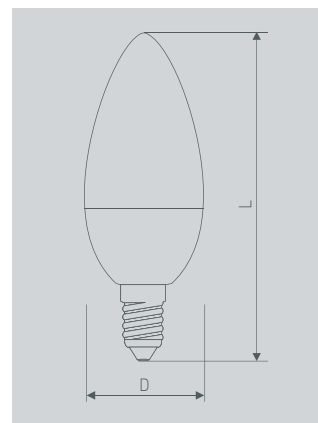
Срок службы: 30 000 часов
Рабочая температура: -30 ... +40 °С
Материал корпуса: поликарбонат (PC)
Система охлаждения светодиодов: алюминиевый радиатор
Средняя эффективность светодиодов: 85 лм/Вт
Коэффициент пульсации освещенности: < 5%
Индекс цветопередачи: 77+
Напряжение: 172...265В / 50Гц
Угол светового пучка: 100...270° (в зависимости от модели)
Гарантия: 2 года

Источники света

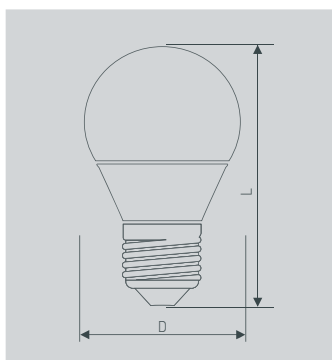
Светодиодные



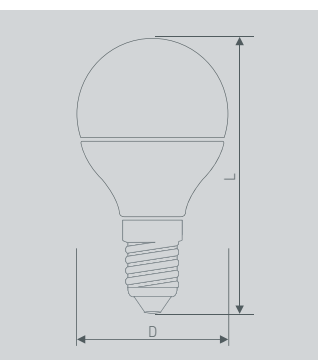
Модель	Мощность (Вт)	Аналог лампы накаливания, Вт	Цветовая температура, К	Цоколь	Угол светового пучка (град.)	Световой поток (лм)	Индекс цветопередачи (Ra)	Срок службы (ч.)	Размеры DxL (мм)	Кол-во в упаковке, шт.	Код ТС
LED-C35-5W-E14-3K	5	45	3000	E14	220	380	77+	30 000	37x99	1/10/100	12132
LED-C35-5W-E14-4K	5	45	4500	E14	220	400	77+	30 000	37x99	1/10/100	12133
LED-C35-5W-E27-3K	5	45	3000	E27	220	380	77+	30 000	37x99	1/10/100	12413
LED-C35-5W-E27-4K	5	45	4500	E27	220	400	77+	30 000	37x99	1/10/100	12414



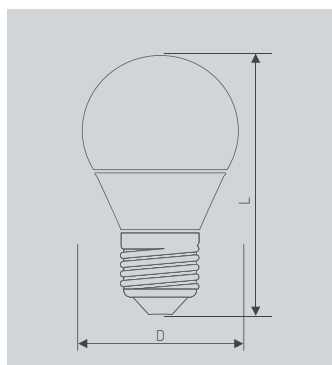
Модель	Мощность (Вт)	Аналог лампы накаливания, Вт	Цветовая температура, К	Цоколь	Угол светового пучка (град.)	Световой поток (лм)	Индекс цветопередачи (Ra)	Срок службы (ч.)	Размеры DxL (мм)	Кол-во в упаковке, шт.	Код ТС
LED-C35-7W-E14-3K	7	60	3000	E14	220	510	77+	30 000	37x99	1/10/100	12134
LED-C35-7W-E14-4K	7	60	4500	E14	220	530	77+	30 000	37x99	1/10/100	12135



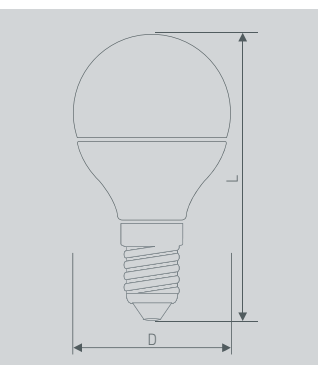
Модель	Мощность (Вт)	Аналог лампы накаливания, Вт	Цветовая температура, К	Цоколь	Угол светового пучка (град.)	Световой поток (лм)	Индекс цветопередачи (Ra)	Срок службы (ч.)	Размеры DxL (мм)	Кол-во в упаковке, шт.	Код ТС
LED-G45-5W-E27-3K	5	45	3000	E27	220	380	77+	30 000	45x82	1/10/100	12139
LED-G45-5W-E27-4K	5	45	4500	E27	220	400	77+	30 000	45x82	1/10/100	12141



Модель	Мощность (Вт)	Аналог лампы накаливания, Вт	Цветовая температура, К	Цоколь	Угол светового пучка (град.)	Световой поток (лм)	Индекс цветопередачи (Ra)	Срок службы (ч.)	Размеры DxL (мм)	Кол-во в упаковке, шт.	Код ТС
LED-G45-5W-E14-3K	5	45	3000	E14	220	380	77+	30 000	45x82	1/10/100	12138
LED-G45-5W-E14-4K	5	45	4500	E14	220	400	77+	30 000	45x82	1/10/100	12140



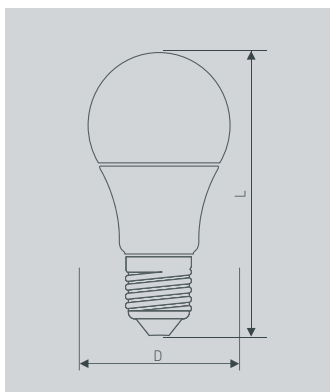
Модель	Мощность (Вт)	Аналог лампы накаливания, Вт	Цветовая температура, К	Цоколь	Угол светового пучка (град.)	Световой поток (лм)	Индекс цветопередачи (Ra)	Срок службы (ч.)	Размеры DxL (мм)	Кол-во в упаковке, шт.	Код ТС
LED-G45-7W-E27-3K	7	60	3000	E27	220	510	77+	30 000	45x82	1/10/100	12143
LED-G45-7W-E27-4K	7	60	4500	E27	220	530	77+	30 000	45x82	1/10/100	12145



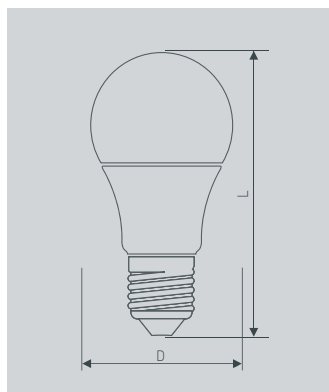
Модель	Мощность (Вт)	Аналог лампы накаливания, Вт	Цветовая температура, К	Цоколь	Угол светового пучка (град.)	Световой поток (лм)	Индекс цветопередачи (Ra)	Срок службы (ч.)	Размеры DxL (мм)	Кол-во в упаковке, шт.	Код ТС
LED-G45-7W-E14-3K	7	60	3000	E14	220	510	77+	30 000	45x82	1/10/100	12142
LED-G45-7W-E14-4K	7	60	4500	E14	220	530	77+	30 000	45x82	1/10/100	12144

Источники света

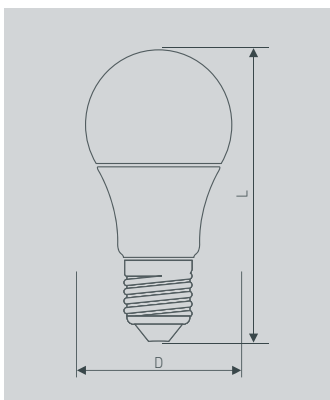
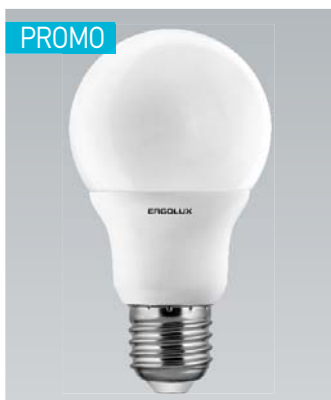
Светодиодные



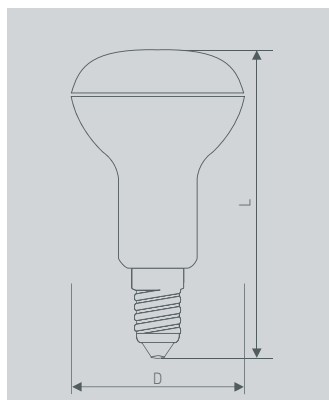
Модель	Мощность (Вт)	Аналог лампы накаливания, Вт	Цветовая температура, К	Цоколь	Угол светового пучка (град.)	Световой поток (лм)	Индекс цветопередачи (Ra)	Срок службы (ч.)	Размеры DxL (мм)	Кол-во в упаковке, шт.	Код ТС
LED-A60-7W-E27-3K	7	60	3000	E27	270	550	77+	30 000	60x110	1/10/100	12146
LED-A60-7W-E27-4K	7	60	4500	E27	270	570	77+	30 000	60x110	1/10/100	12147
LED-A60-10W-E27-3K	10	80	3000	E27	270	840	77+	30 000	60x110	1/10/100	12148
LED-A60-10W-E27-4K	10	80	4500	E27	270	880	77+	30 000	60x110	1/10/100	12149



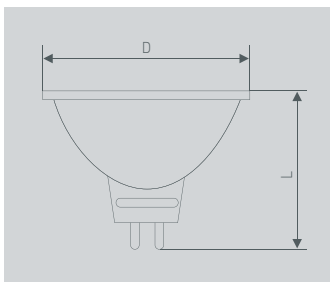
Модель	Мощность (Вт)	Аналог лампы накаливания, Вт	Цветовая температура, К	Цоколь	Угол светового пучка (град.)	Световой поток (лм)	Индекс цветопередачи (Ra)	Срок службы (ч.)	Размеры DxL (мм)	Кол-во в упаковке, шт.	Код ТС
LED-A60-12W-E27-3K	12	100	3000	E27	270	1050	77+	30 000	60x115	1/10/100	12150
LED-A60-12W-E27-4K	12	100	4500	E27	270	1100	77+	30 000	60x115	1/10/100	12151



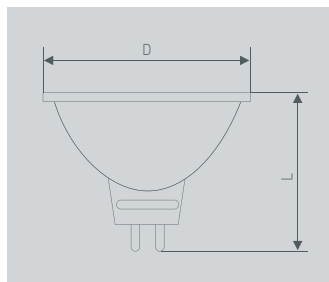
Модель	Мощность (Вт)	Аналог лампы накаливания, Вт	Цветовая температура, К	Цоколь	Угол светового пучка (град.)	Световой поток (лм)	Индекс цветопередачи (Ra)	Срок службы (ч.)	Размеры DxL (мм)	Кол-во в упаковке, шт.	Код ТС
LED-A60-9W-E27-3K	9	75	3000	E27	270	700	77+	30 000	60x110	1/10/100	12411
LED-A60-9W-E27-4K	9	75	4500	E27	270	740	77+	30 000	60x110	1/10/100	12412



Модель	Мощность (Вт)	Аналог лампы накаливания, Вт	Цветовая температура, К	Цоколь	Угол светового пучка (град.)	Световой поток (лм)	Индекс цветопередачи (Ra)	Срок службы (ч.)	Размеры DxL (мм)	Кол-во в упаковке, шт.	Код ТС
LED-R50-5.5W-E14-3K	5.5	55	3000	E14	120	430	77+	30 000	50x96	1/10/100	12152
LED-R50-5.5W-E14-4K	5.5	55	4500	E14	120	470	77+	30 000	50x96	1/10/100	12153



Модель	Мощность (Вт)	Аналог лампы накаливания, Вт	Цветовая температура, К	Цоколь	Угол светового пучка (град.)	Световой поток (лм)	Индекс цветопередачи (Ra)	Срок службы (ч.)	Размеры DxL (мм)	Кол-во в упаковке, шт.	Код ТС
LED-JCDR-5W-GU5.3-3K	5	45	3000	GU5.3	100	360	77+	30 000	50x47	1/10/100	12156
LED-JCDR-5W-GU5.3-4K	5	45	4500	GU5.3	100	380	77+	30 000	50x47	1/10/100	12157



Модель	Мощность (Вт)	Аналог лампы накаливания, Вт	Цветовая температура, К	Цоколь	Угол светового пучка (град.)	Световой поток (лм)	Индекс цветопередачи (Ra)	Срок службы (ч.)	Размеры DxL (мм)	Кол-во в упаковке, шт.	Код ТС
LED-JCDR-7W-GU5.3-3K	7	60	3000	GU5.3	100	460	77+	30 000	50x47	1/10/100	12158
LED-JCDR-7W-GU5.3-4K	7	60	4500	GU5.3	100	490	77+	30 000	50x47	1/10/100	12159

Рекламная поддержка партнеров ERGOLUX

Наклейка ERGOLUX "ТЯНИ"



Предназначены для расположения на двери в розничных точках продаж для обозначения направления движения. Диаметр 150 мм. Код товара 11804.

Наклейка ERGOLUX "ТОЛКАЙ"



Предназначены для расположения на двери в розничных точках продаж для обозначения направления движения. Диаметр 150 мм. Код товара 11805.

Воблер ERGOLUX



Предназначен для привлечения внимания покупателей в розничных точках продаж. Диаметр 150 мм. Код товара 11806.

Монетница ERGOLUX



Пластиковая монетница Ergolux. Предназначена для размещения на кассе в торговых точках. Размер 208x172x15 мм. Код товара 11803.

Ручка ERGOLUX



Автоматическая шариковая ручка Ergolux. Материал корпуса: пластик. Синие чернила. Код товара 12047.

Тестер ERGOLUX



Предназначен для проверки работоспособности ламп. 5 патронов для цоколей: E27 – 2 шт., E14 – 2 шт., GU5.3 – 1 шт. Возвратная кнопка. Размер 380x170x350 мм. Код 12523.

Стенд напольный



Стенд напольный перфорированный без подключения. В комплекте 28 съемных крючков и две корзины. Размер 450x420x1600 мм. Код 12521.

Стенд универсальный



Стенд универсальный настольный / настенный. В комплекте 6 крючков и одна корзина. Размер 300x240x520 мм. Код 12522.

