



**Susol** Super Solution

# LS Вакуумные контакторы среднего напряжения



**LSIS**

## Вакуумные контакторы LS Susol среднего напряжения - соответствие требованиям потребителей по качеству и техническому обслуживанию

В вакуумных контакторах LS Susol среднего напряжения применяются вакуумные дугогасительные камеры LS, изготовленные по самой передовой технологии и прошедшие типовые испытания в лаборатории LS PT & T, аккредитованной южнокорейским бюро сертификации KOLAS по испытанию электротехнического оборудования.



# Содержание



Конструктивные особенности .....	4	Электрические принципиальные схемы механически заблокированных контакторов .....	24
Технические характеристики .....	10	Габаритные размеры .....	26
Информация для заказа .....	12	Силовые предохранители .....	33
Внешний вид .....	14	Информация для заказа .....	34
Компоненты обеспечения безопасности .....	15	характеристик .....	36
Устройство камеры .....	16	Рабочие характеристики .....	37
Drawing Operations .....	21		
Электрические принципиальные схемы .....	22		



# Вакуумные контакторы LS

Мы располагаем технологиями, которые другие не в состоянии воспроизвести. Вакуумные контакторы LS характеризуются высоким выдерживаемым током, высокой коммутационной способностью и обладают различными вспомогательными функциями.

## **Susol** Super Solution



Стационарное исполнение

Исполнение с предохранителями  
Стационарное исполнение

Выкатное  
(стандартное исполнение)

## Основные сведения



Вакуумные контакторы LS Susol предназначены в основном для коммутации силовых цепей переменного тока электродвигателей, трансформаторов и конденсаторов. Контактры пригодны для установки в комплектные устройства в несколько ярусов.

Вакуумный контактор состоит из следующих узлов: коммутационный механизм с вакуумной дугогасительной камерой, электромагнитный привод, прочная пластмассовая передняя панель и вспомогательные устройства. Вакуумные дугогасительные камеры в корпусе из алюмокерамических труб реализуют стабильный цикл срабатывания, обеспечивают высокую скорость деионизации столба дуги и быстрое восстановление электрической прочности после гашения дуги.

Включение и отключение контактора возможно как подачей кратковременного, так и непрерывного сигнала на электромагнитный привод. Обеспечивается безопасность при отсоединении и присоединении контактора.



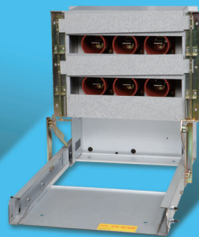
Корзина E-Class



Корзина F-Class



Корзина G-Class



Корзина B-Class



Корзина M-Class



Корзина H-Class



Выдвижное исполнение – для установки в комплектные устройства в металлической оболочке



Исполнение с предохранителями (стандартное исполнение)



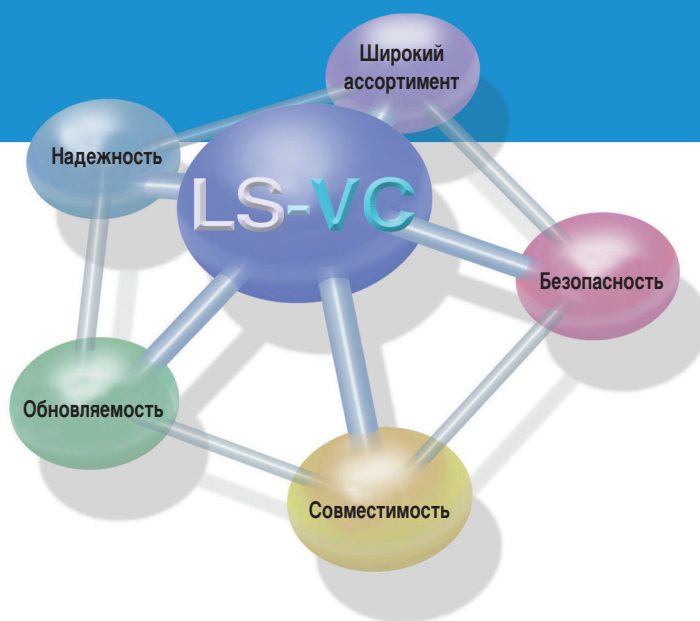
Исполнение с предохранителями (выдвижное исполнение)

### Эксплуатационные характеристики

- Окружающая температура : -5...40°C
- Максимальная суточная температура : 35 °C
- Высота над уровнем моря : 1000 м
- Влажность: Среднее значение за 24 часа
  - относительная влажность 95 %
- Среднее значение за 1 месяц
  - относительная влажность 90 %

### Применяемые стандарты

IEC 62271 - 106, IEC 60282 - 1, JEM 1167, KEMC 1126

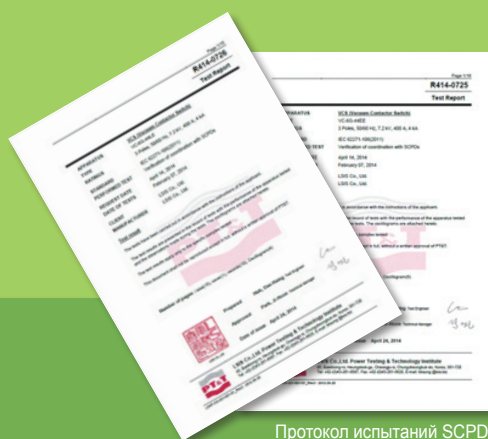


Расширенные возможности  
по новым стандартам

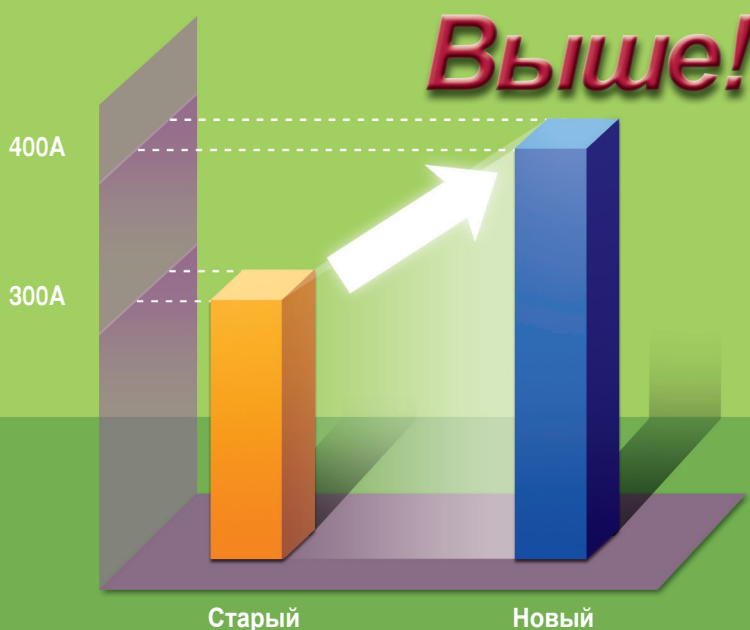
Устройство защиты от короткого замыкания (SCPD)

[ 7.2kV 400A ]

Обновленные технические характеристики соответствуют МЭК 62271-106:  
номинальный кратковременно выдерживаемый ток 6,3 кА в течение 1 сек.;  
коммутационная способность 4 кА.



Протокол испытаний SCPD



## Вакуумная дугогасительная камера и предохранитель



Вакуумная дугогасительная  
камера

**Отличные технические характеристики, высокая надежность, длительный срок службы**

Вакуумные дугогасительные камеры LS удовлетворяют требованиям стандартов IEC, ANSI и NEMA. Их изготавливают с применением пайки твердым припоем и для обеспечения высокой надежности подвергают дегазированию в печах высокого вакуума.

**Быстрая коммутация и короткое время существования дуги**

Быстрое восстановление электрической прочности вакуумной изоляции. При размыкании контактов отключение тока выполняется за первый полупериод изменения тока, что позволяет минимизировать их износ.

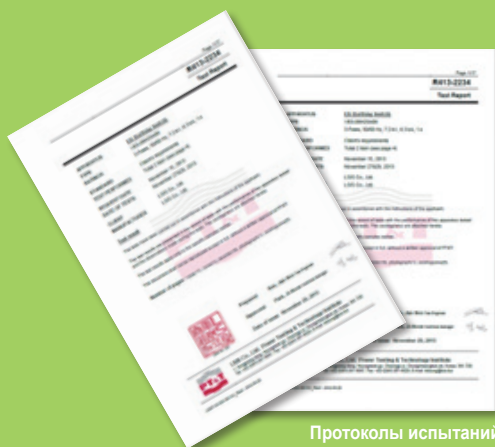
**Сверхвысокая механическая прочность и дегазирование**

Для обеспечения длительного срока службы и пригодности для частых коммутаций корпус изготовлен из алюмокерамической трубки и подвергнут дегазированию при высокой температуре.

Номинальный кратковременно выдерживаемый ток заземлителя

[ 6.3кА ]

Подтвержденное испытаниями значение кратковременное выдерживаемого тока короткого замыкания заземлителя контактора Susol VCS



Протоколы испытаний заземлителя



Сертификат соответствия требованиям V-Check, выданный KAS



**Korea Electrical Safety Corporation**

#### Что такое знак V-Check?

Это знак выполнения комплексных сертификационных требований KAS (Корейской системы аккредитации), получаемый в соответствии с национальным законодательством и стандартом ISO/IEC Guide 65.

#### Испытания и сертификация государственной организацией

- Испытания государственной организацией на соответствие стандарту IEC62271-106
- Испытание координации защиты от короткого замыкания с силовым предохранителем:
  - Испытание на отключение: успешное отключение короткого замыкания 40 кА
  - Испытание на включение: успешное включение на короткое замыкание 40 кА
- Сертификация знака V-Check от KAS

#### Надежное отключение тока короткого замыкания

Токоограничивающие плавкие силовые предохранители LS защищают от тока короткого замыкания путем размыкания цепи в течение одного полупериода.

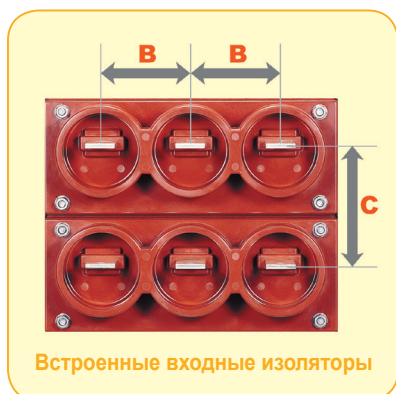
Совместимость с ранее  
выпущенной продукцией

[ 1 : 1 ]

Совместимость с ранее выпущенными контакторами упрощает замену



## Замена



### Совместимость с ранее выпущенной продукцией

Новые контакторы Susol VCS сочетают удобство пользования с малыми эксплуатационными затратами.

В частности, у них такие же расстояния направляющими корзин, а также между фазными выводами и рядами выводов, как у ранее выпущенных аппаратов. Кроме того, у старых и новых аппаратов одинаковые корзины. Всё это значительно упрощает замену.

A : Расстояние между направляющими корзины

B : Расстояния между выводами фаз

C : Расстояние между рядами выводов



# [ Безопасность ]

Вакуумные контакторы LS Susol выполняют несколько дополнительных функций, обеспечивающих их безопасное и удобное использование.



Аппараты с механической блокировкой

- Кнопка блокировки
- Выкатная корзина для установки в комплектные устройства в металлической оболочке
- Литой держатель предохранителя
- Указатель срабатывания плавкого предохранителя и микровыключатель
- Унифицированный изолятор
- Механическая блокировка



## Дополнительные устройства



### Пригодны для установки в комплектные устройства в металлической оболочке

Корзины типа G имеют унифицированный изолятор с плоскими контактами и моноблочный литой держатель предохранителя, что дает возможность устанавливать вакуумные контакторы в комплектные устройства в металлической оболочке.

### Блокировка

Блокировка является стандартным оснащением и предназначена для обеспечения безопасности персонала.

### Выкатное оборудование

Выкатывание вакуумного контактора из комплектного устройства производится без открывания двери, что исключает возможность поражения электрическим током.

### Вспомогательный выключатель

Поставляется выключатель с 5-ю замыкающими и 5-ю размыкающими контактами.

# Технические характеристики

Susol



Тип контактора		Стационарный (исполнение Z)				Выкатной (исполнение D)				Выдвижной (Исполнение DB) - для установки в комплектные устройства в металлической оболочке			
Тип	одностабильный приводной механизм (E)	VC-3Z	VC-6Z	VC-3	VC-6Z	VC-3D	VC-6D	VC-3D	VC-6D	VC-3K	VC-6K	VC-3K	VC-6K
	двустабильный приводной механизм (L)	-42□E	-42□E	-44□E	-44□E	-42□E	-42□E	-44□E	-44□E	-42□E	-42□E	-44□E	-44□E
Номинальное рабочее напряжение	[кВ]	3.3	6.6	3.3	6.6	3.3	6.6	3.3	6.6	3.3	6.6	3.3	6.6
Номинальное напряжение	Ur[кВ]	3.6	7.2	3.6	7.2	3.6	7.2	3.6	7.2	3.6	7.2	3.6	7.2
Номинальный рабочий ток	Ie[A]	200		400		200		400		200		400	
Номинальная частота	fr [Гц]	50/60											
Номинальная отключающая способность (кА, 0-3мин-СО-2 мин-СО)		4											
отключающая способность (кА - сек.)		2.4кА-30с, 4кА-10с, 6кА-2с, 6.3кА-1с											
Номинальный кратковременно выдерживаемый пиковый ток (кАпик-0,5 цикла)		60											
Частота коммутаций (АСЗ)	[циклов./час]	E: С одностабильным приводным механизмом 1200, L: С двустабильным приводным механизмом 300											
Износостойкость	Механическая [x10,000 циклов]	E: С одностабильным приводным механизмом 300, L: С двустабильным приводным механизмом 50											
	Электрическая [x10,000 циклов]	30											
Выдерживаемое импульсное напряжение	Up[кВ]	60											
Электрическая прочность изоляции	Ud[кВ/1мин]	20											
Вид приводного механизма		E: Одностабильный, L: двустабильный											
Напряжение цепи управления	[В]	125В пер. тока, 220 В пер. тока, 110 В пост. тока											
Вспомогательные контакты	Ток [А]	10 переменный											
	Напряжение [В]	600 макс. ... 48 мин.											
	Комбинация контактов	Одностабильный 3 замыкающих плюс 3 размыкающих				двустабильный 2 замыкающих плюс 2 размыкающих				2 замыкающих плюс 2 размыкающих			
Максимальная подключаемая нагрузка	Электродвигатели: [кВт]	750	1,500	1,500	3,000	750	1,500	1,500	3,000	750	1,500	1,500	3,000
	Трансформаторы: [кВА]	1,000	2,000	2,000	4,000	1,000	2,000	2,000	4,000	1,000	2,000	2,000	4,000
	Конденсаторы [кВА]	750	1,500	1,200	2,000	750	1,500	1,200	2,000	750	1,500	1,200	2,000
Масса [кг]		24				41				56			

## Силовые плавкие предохранители

Для защиты оборудования и систем от короткого замыкания контакторы с вариантом установки G и B и F можно комбинировать с силовыми плавкими предохранителями. Номинальный ток плавкого предохранителя выбирается по результатам анализа сети. Затем выбираются соответствующие плавкие вставки и зажимы.





Тип Исполнение с предохранителями (PF)		Тип Исполнение с предохранителями (стандартное исполнение)(G)				Тип Исполнение с предохранителями (выдвижное исполнение) (B)				Тип Исполнение с предохранителями Стационарное исполнение (F)			
Тип	одностабильный приводной механизм (E)	VC-3G	VC-6G	VC-3G	VC-6G	VC-3B	VC-6B	VC-3B	VC-6B	VC-3F	VC-6F	VC-3F	VC-6F
	двустабильный приводной механизм (L)	-42□E	-42□E	-44□E	-44□E	-42□E	-42□E	-44□E	-44□E	-42□E	-42□E	-44□E	-44□E
Номинальное рабочее напряжение [кВ]		3.3	6.6	3.3	6.6	3.3	6.6	3.3	6.6	3.3	6.6	3.3	6.6
Номинальное напряжение $U_r$ [кВ]		3.6	7.2	3.6	7.2	3.6	7.2	3.6	7.2	3.6	7.2	3.6	7.2
Номинальный рабочий ток $I_n$ [А]		200		400		200		400		200		400	
Номинальная частота $f_r$ [Гц]		50/60											
Номинальная отключающая способность (кА, 0-3мин-0-2 мин-0)		4кА (40 кА с предохранителями)											
Номинальный ток отключения при комбинации с силовыми предохранителями	Замыкание		40кА										
	Размыкание		40кА										
	Переключение (0-3 мин-0-3 мин-0)		4кА										
отключающая способность (кА - сек.)		2.4кА-30с, 4кА-10с, 6кА-2с, 6.3кА-1с											
Номинальный кратковременно выдерживаемый пиковый ток (кАпик- 0,5 цикла)		60											
Частота коммутаций (АСЗ) [циклов./час]		E: с одностабильным приводным механизмом 1200, L: с двустабильным приводным механизмом 300											
Износостойкость	Механическая [x10,000 циклов]	E: с одностабильным приводным механизмом 300, L: с двустабильным приводным механизмом 50											
	Электрическая [x10,000 циклов]	30											
Выдерживаемое импульсное напряжение $U_p$ [кВ]		60											
Электрическая прочность изоляции $U_d$ [кВ/1 мин]		20											
Вид приводного механизма		E: Одностабильный, L: двустабильный											
Напряжение цепи управления [В]		125В пер. тока, 220 В пер. тока, 110 В пост. тока											
Вспомогательные контакты	Ток [А]	10 переменный											
	Напряжение [В]	600 макс. ... 48 мин.											
	Комбинация контактов	2 замыкающих плюс 2 размыкающих											
Масса <small>(Примечание)</small> [кг]		46				62				46			

Примечание) Нагрузочная способность определяется номинальным током силового предохранителя

\* Применяется к нагрузочной способности, зависящей от номинального тока предохранителя

## Силовые предохранители, комбинируемые с контакторами

Стандарт	Тип	Номинальное напряжение (кВ)	Номинальный ток (А)	Диаметр (мм)	Длина (мм)	
DIN Тип	LFL - 3/6G - □B	3.6/7.2	5, 10, 20, 30, 40, 50, 63, 75, 100	45	192	
	LFL - 3/6G - □B	3.6/7.2	125		292	
	LFL - 3G - □B	3.6	160, 200		292	
	LFL - 6G - □B	7.2	160, 200		292	
KS Тип	Общего назначения	LFL - 3/6G - □	5(T1.5), 10(T3), 20(T7.5), 30(T15), 40(T20), 50(T30), 60(T30)	50	261	
			75(T50), 100(T75)	60	311	
		LFL - 3G - □	150(T100), 200(T150)	60	311	
			300(T250), 400(T300)	77	311	
			150(T100), 200(T150)	77	311	
	Для защиты электродвигателей	LFL - 3M - □	3.6	M20, M50, M100	60	200
				M150, M200	77	200
				M300, (M400)	87	250
		LFL - 6M - □	7.2	M20, M50	60	311
				M100, M150, M200	77	350
			M300, (M400)	87	450	

\* Предохранители LFL-6G-300, 400 нельзя применять в данных вакуумных контакторах.

# Информация для заказа

Susol

## ■ Контактор

VC		3		Z		4		2		E		E		D1		ABGH	
Условное обозначение		Номинальное напряжение (кВ)		Исполнение		Отключаемый ток (кА)		Номинальный ток (А)		Тип приводного механизма		Модификация		Напряжение управления (В)		Дополнительные опции и аксессуары	
VC	Вакуумный контактор	3	3.6	Z	Стационарное исполнение	4	4	2	200	E	Одностабильный	E	SUSOL	D1	110 В пост. тока	A	Навесной замок <small>(Примечание)</small>
		6	7.2					4	400	L	Двустабильный			D2	220 В пост. тока	B	Кнопка, запираемая навесным замком
														D3	125 В пост. тока	C	Крышка для кнопок
														A1	110 В пер. тока	D	Шнур управления (3м)
														A2	220 В пер. тока	E	Вилочный разъем (21-конт.)
														A3	125 В пер. тока	G	Синий шнур (кабель управления VC)
																H	Желтый шнур (кабель управления VC)
																I	Выключатель положения в корзине
																J	Вспомогательный контакт За3в
																K	3-позиционный переключатель
																L	CTD

VC		3		G		4		2		E		E		D1		C1	
Условное обозначение		Номинальное напряжение (кВ)		Исполнение		Отключаемый ток (кА)		Номинальный ток (А)		Тип приводного механизма		Модификация		Напряжение управления (В)		Контроль предохранителя	
VC	Вакуумный контактор	3	3.6	D	Выкатное (стандартное исполнение)	4	4	2	200	E	Одностабильный	E	SUSOL	D1	110 В пост. тока	C0	Нет
		6	7.2	G	Исполнение с предохранителями (стандартное исполнение)			4	400	L	Двустабильный			D2	220 В пост. тока	C1	Общий тип
				F	Исполнение с предохранителями Стационарное исполнение									D3	125 В пост. тока	C2	Тип SIBA
				K	Выдвижное исполнение - для установки в комплектные устройства в металлической оболочке									A1	110 В пер. тока		
				B	Исполнение с предохранителями (выдвижное исполнение)									A2	220 В пер. тока		
														A3	125 В пер. тока		

P2		T1		F01		ABGH	
Трансформатор напряжения		Тележка <small>(Примечание)</small>		Тип Предохранителя		Дополнительные опции и аксессуары	
P0	Нет	T0	Нет	F01	LFL - 3/6G - 5-60	3.3/6.6 кВ 200/400 А общий	
P1	100 вар, 1 шт.	T1	Заземлитель	F02	LFL - 3M - 20-100	3.3 кВ 200/400 А	
P2	100 вар, 2 шт.	T2	Металлическая шторка	F03	LFL - 3/6G - 75-100	3.3/6.6 кВ 200/ 400 А общий	
P3	200 вар, 1 шт.				LFL - 3G - 150-200		
P4	100 вар, 2 шт.				LFL - 6M - 20-50		
				F04	LFL - 3M - 150-200	3.3 кВ 200/400 А	
				F05	LFL - 3G - 300-400	3.3/6.6 кВ 200/ 400 А общий	
					LFL - 6G - 150-200		
				F06	LFL - 6M - 100-200	только 3.3 кВ 200/400 А	
				F07	LFL - 3M - 300-400	только 3.3 кВ 400 А	
				F08	LFL - 6M - 300-400	только 3.3 кВ 400 А	
				F09	LFL - 3/6G - 5-100B	3.3/6.6 кВ 200/400 А общий	
				F10	LFL - 3/6G - 125B-200B	3.3/6.6 кВ 200/400 А общий	
						A	
						B	
						C	
						D	
						E	
						G	
						H	
						I	
						J	
						K	
						L	

Примечание) Это вариант применяется только для К (Прямая Выдвижной тип), В (комбинация прямого Выдвижной тип).

## ■ Корзина

<b>VCL</b>		<b>3/6</b>		<b>42/44</b>		<b>E</b>		<b>EI</b>	
Условное обозначение		Номинальное напряжение (кВ)		Номинальные значения		Тип Корзина		Дополнительные опции и аксессуары	
VCL	Корзина VCS	3/6	3,6/7,2 общее	42/44	Ток отключения 4кА Номинальный ток 200/400 А общее	E	Класс E	A	1 зам. + 1 разм
						F	Класс F2	B	2 зам. + 2 разм
						G	С (с входным изолятором)	C	3-позиционный переключатель
						M	С металлической шторкой, выкатной (К, В)	D	Заземлитель (ES) с опцией
						B	Без металлической шторки, выкатной (К, В)	E	Заземлитель (2НО2НЗ)
						H	С заземлителем, выкатной (К, В)	F	Заземлитель (4НО4НЗ)
								G	Заземлитель с блокировкой замком
								H	ES с электромагнитной блокировкой (110 В пост. тока)
								I	ES с электромагнитной блокировкой (220 В пост. тока)
								J	ES с электромагнитной блокировкой (125 В пост. тока)
								K	ES с электромагнитной блокировкой (110 В пост. тока)
								L	ES с электромагнитной блокировкой (220 В пер. тока)
								M	ES с электромагнитной блокировкой (125 В пер. тока)
								N	ES с электромагнитной блокировкой (24 В пост. тока)
								O	ES с электромагнитной блокировкой (48 В пост. тока)
								P	Блокировка шторки

## ■ MI (только с VC)

<b>VC</b>		<b>MI</b>		<b>62E</b>		<b>D1</b>		<b>62E</b>		<b>D1</b>	
Условное обозначение		Наименование изделия		Вакуумный контактор (VC1)		Напряжение управления (В)		Вакуумный контактор (VC2)		Напряжение управления (В)	
VC	VC	MI	MI (только с VC)	32E	VC - 3Z - 42EE	D1	110 В пост. тока	32E	VC - 3Z - 42EE	D1	110 В пост. тока
				34E	VC - 3Z - 44EE	D2	220 В пост. тока	34E	VC - 3Z - 44EE	D2	220 В пост. тока
				62E	VC - 6Z - 42EE	D3	125 В пост. тока	62E	VC - 6Z - 42EE	D3	125 В пост. тока
				64E	VC - 6Z - 44EE	A1	110 В пер. тока	64E	VC - 6Z - 44EE	A1	110 В пер. тока
				32L	VC - 3Z - 42LE	A2	220 В пер. тока	32L	VC - 3Z - 42LE	A2	220 В пер. тока
				34L	VC - 3Z - 44LE	A3	125 В пер. тока	34L	VC - 3Z - 44LE	A3	125 В пер. тока
				62L	VC - 6Z - 42LE			62L	VC - 6Z - 42LE		
				64L	VC - 6Z - 44LE			64L	VC - 6Z - 44LE		

# Внешний вид

Susol

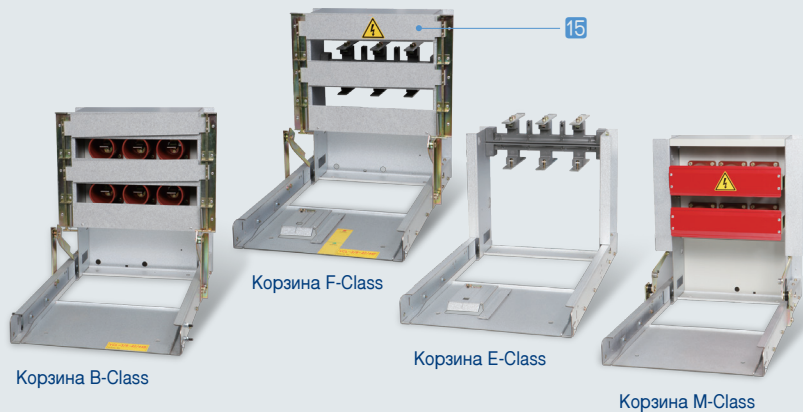
Исполнение с предохранителями (стандартное исполнение)



Исполнение с предохранителями (выдвижное исполнение)



- 1 Передняя панель
- 2 Окно проверки состояния предохранителя
- 3 Вспомогательный контакт
- 4 Указатель коммутационного положения контактора (ВКЛ/ОТКЛ.)
- 5 Счетчик коммутационных циклов
- 6 Кнопка ручного отключения
- 7 Выдвижной лоток
- 8 Выдвижной лоток
- 9 Ручка для выкатывания
- 10 Блокировочный рычаг
- 11 Гнездо для вставки рукоятки для выкатывания
- 12 Индикатор положений Испытательное/Присоединенное
- 13 Корзина
- 14 Кожух предохранителя
- 15 Шторка



# Устройство контактора

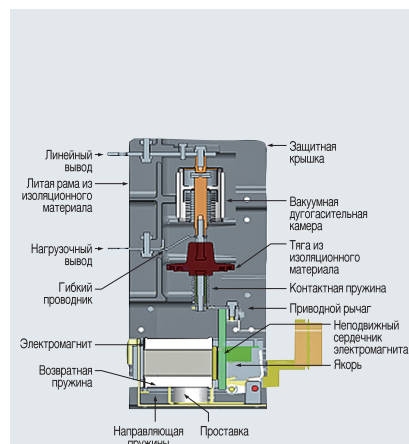
Susol

## Главный контактный механизм

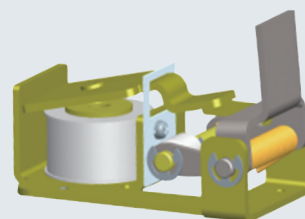
Включает в себя вакуумные дугогасительные камеры, выводы главной цепи и гибкие проводники, соединяющие подвижные электроды вакуумных дугогасительных камер с нагрузочными выводами главной цепи. Указанные элементы прикреплены к литой раме, которая обеспечивает изоляцию между ними. Вакуумная дугогасительная камера приводится в действие с помощью приводного механизма, соединенного с вакуумной дугогасительной камерой с помощью тяги, выполненной из изоляционного материала.

## Приводной механизм

Простая конструкция без лишних связей, пригодная для частых коммутаций и обеспечивающая продолжительный срок службы. Приводной рычаг, соединенный с якорем приводного электромагнита, перемещается вверх и вниз и тем самым обеспечивает замыкание и размыкание главных контактов, а в замкнутом положении – требуемое контактное нажатие.



Главный контактный механизм



Приводной механизм с защелкой

## Типы приводных механизмов

### Одностабильный приводной механизм.

Для того чтобы главные контакты контактора были замкнуты, электромагнит приводного механизма должен постоянно находиться под напряжением и прижимать якорь к сердечнику электромагнита. При обесточивании электромагнита магнитное поле пропадает и якорь возвращается пружиной в исходное положение, что приводит к размыканию главных контактов контактора.

### Двустабильный приводной механизм.

В таком механизме используется специальная защелка, удерживающая механизм во включенном состоянии. Поэтому отсутствует необходимость постоянно держать электромагнит под напряжением. Контактор можно отключить вручную с помощью кнопки. При этом производится освобождение защелки.

Тип контактора	Тип приводного механизма	Напряжение цепи управления, В	Ток включения механизма, А/ время, мс	Ток отключения механизма, А/ время, мс	Ток удержания механизма, А/ время, мс
VC - 3/6 - 42/44 - E/L	Одностабильный приводной механизм (E)	Иост./ Иерем. тока 110 В	3/100	-	0.6/40
		Иост./ Иерем. тока 125 В	3/100	-	0.6/40
		Иост./ Иерем. тока 220 В	2/100	-	0.6/40
	Двустабильный приводной механизм (L)	Иост./ Иерем. тока 110 В	5/100	3/35	-
		Иост./ Иерем. тока 125 В	5/100	3/35	-
		Иост./ Иерем. тока 220 В	10/100	6/35	-
Двустабильный приводной механизм (L) с конденсаторным источником питания	Иерем. тока 110 В	5/100	5/35	-	
	Иерем. тока 125 В	5/100	5/35	-	
	Иерем. тока 220 В	10/100	10/35	-	

## Вакуумные дугогасительные камеры

В замкнутом положении контактов через вакуумную дугогасительную камеру протекает нормальный ток. При возникновении сверхтока необходимо быстро разомкнуть контакты. За счет специальной конструкции контактной системы электрическая дуга, возникающая между плоскими поверхностями, существует в «диффузном» (рассеянном) виде. Это позволяет избежать локального нагрева и повреждения контактной системы. Горение дуги происходит за счет ионизации паров контактного материала, которые конденсируются на расположенном вокруг металлическом экране.

При прохождении кривой тока через ноль дуга гаснет и испарение материала контактов прекращается. Плазма, образовавшаяся в результате ионизации паров металла, очень быстро рассеивается, охлаждается и деионизируется, в результате чего контактная система нормально выдерживает переходное восстанавливающееся напряжение.



Устройство камеры

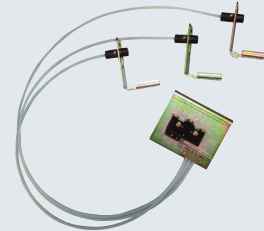
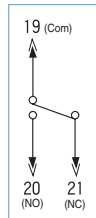
# Принадлежности

Susol

## Устройство контроля состояния предохранителей/микровыключатель

Устройство контроля состояния предохранителей срабатывает при работе предохранителя. При этом срабатывает микровыключатель. Микровыключатель является частью устройства контроля состояния плавких предохранителей. Контакт микровыключателя можно использовать в цепях сигнализации.

Примечание) 19-20: замыкающий контакт;  
19-21: Размыкающий контакт



Устройство контроля состояния предохранителей/ микровыключатель

## Трансформатор напряжения

В выдвижных контакторах и в контакторах, комбинированных с предохранителями, можно установить трансформатор напряжения. Поставляются два трансформатора мощностью 100 и 200 ВА на номинальное напряжение 3,6/7,2 кВ.

Номинальное напряжение, В	Напряжение вторичной обмотки, В	Класс	Нагрузка, вар	Частота, Гц
3300/6600	110/220	1	100/200	50/60



Трансформатор напряжения

## Клипса предохранителя

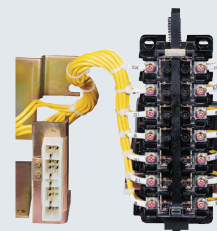
Применяется для установки и извлечения плавкой вставки из держателя предохранителя. Размер клипсы зависит от номинального тока предохранителя.



Клипса предохранителя

## Вспомогательный выключатель

Вспомогательные выключатели поставляются с двумя замыкающими и двумя размыкающими контактами (стандартный вариант). По запросу могут поставляться с тремя замыкающими и тремя размыкающими контактами.

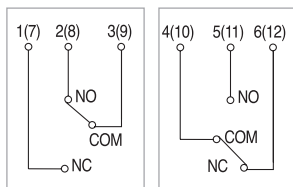


Вспомогательный выключатель

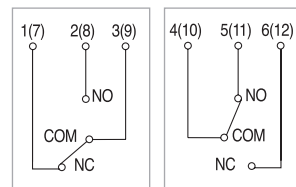
## Выключатель положения

Позволяет контролировать положение контактора в корзине в процессе его вкатывания и выкатывания. Используя контакты микровыключателей, расположенных в каждом из двух положений, можно реализовать дистанционную сигнализацию положения контактора в корзине.

Испытательное положение "Тест"



Присоединенное положение



Примечание) В скобках ( ) указан номер контакта в случае PS2



# Компоненты обеспечения безопасности

Susol

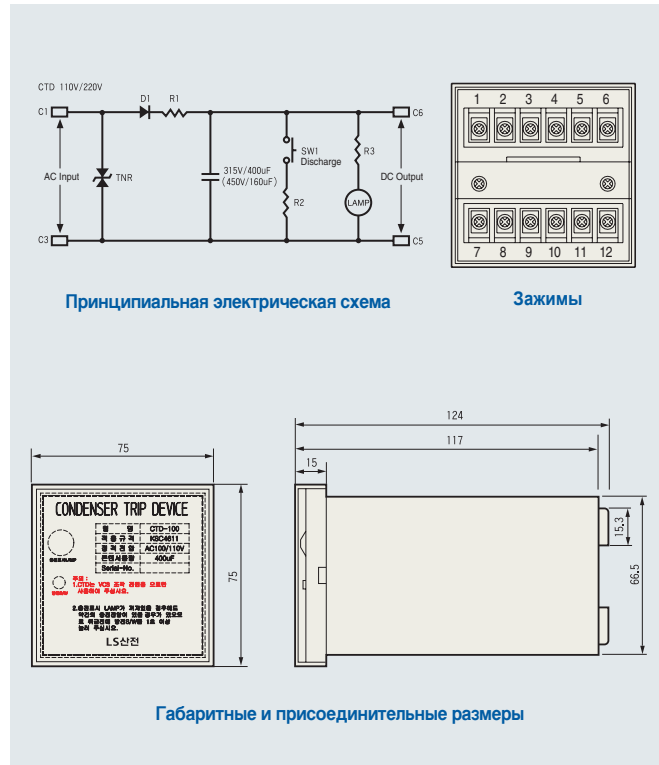
## Конденсаторный источник питания



Конденсаторный источник питания входит в стандартную комплектацию контакторов с двустабильным электромагнитным приводом переменного тока. Наличие такого источника питания дает возможность в случае возникновения нарушения в питающей сети вручную отключить

контактор в течение 30 сек. Схему автоматического отключения контактора при нарушении в питающей сети, потребитель может реализовать самостоятельно.

Номинальные значения	Описание	
Тип блока питания	CTD - 100	CTD - 200
Номинальное входное напряжение, В	100/110 перем. тока	200/220 перем. тока
Частота, Гц	50/60	50/60
Номинальное напряжение импульса управления, В	140/155	280/310
Время заряда конденсатора	В течение 5 сек	В течение 5 сек
Время, в течении которого сохраняется энергия, достаточная для отключения контактора	Макс. 30 сек	Макс. 30 сек
Входное напряжение	85%~110%	85%~110%
Емкость конденсатора, мкФ	400	160



### Кожух предохранителя

Изготовлен из прочной ВМС пластмассы. Обеспечивает надежную изоляцию и безопасность.

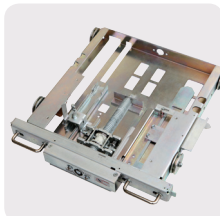
**Примечание)** Применяется в контакторах, комбинируемых с предохранителями.



### Изолятор

Применяется в корзинах типа G для выдвижных контакторов. Обеспечивает высокопрочную изоляцию и безопасную эксплуатацию контакторов в комплектных устройствах в металлической оболочке.

**Примечание)** Применяется в корзинах типа G.



### Выдвижной лоток

Лоток с винтовым приводом, предназначенный для вкатывания и выкатывания контактора из комплектного устройства, что обеспечивает безопасность персонала при эксплуатации. Является составной частью контакторов типа DB и GB.



### Рукоятка

Представляет собой коленчатый рычаг для приведения в действие выкатного лотка. Применяется в контакторах типа DB и GB.



### Механический счетчик коммутационных циклов

Для подсчета циклов ВКЛ/ОТКЛ используется 5-разрядный механизм.



### Индикатор положений Испытательное/Присоединенное

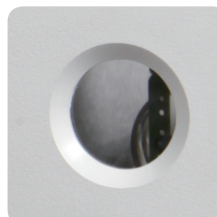
Наглядно отображает рабочее и испытательное положение контактора в корзине.

**Примечание)** Применяется только в выдвижных контакторах.



### Указатель коммутационного положения ВКЛ/ОТКЛ.

Отображает включенное (ON) или отключенное (OFF) положение контактора.



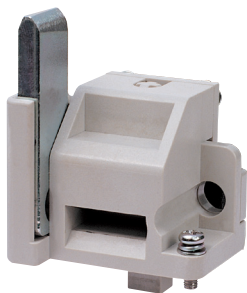
### Окно проверки состояния предохранителя

Позволяет визуально контролировать состояние предохранителя по его внешнему виду, в том числе и судить о превышении температуры. Применяется в контакторах, комбинируемых с предохранителями.

# Дополнительные опции и аксессуары

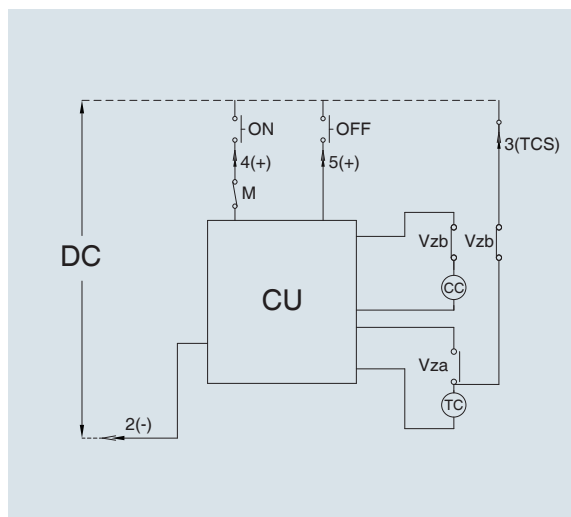
Susol

## Навесной замок/устройство блокировки с дверью



- При установке данного устройства блокировки на корзину типа Н вкатывание и выкатывание автоматического выключателя возможно только при закрытой двери комплектного устройства.
- Если возникла необходимость вкатить или выкатить автоматический выключатель при открытой двери, то эта операция выполняется с помощью рычага, который необходимо вставить в отверстие в ручке автоматического выключателя. Отверстие располагается в нижней части устройства блокировки с дверью.
- Для исключения возможности вкатывания или выкатывания автоматического выключателя можно использовать замок (опция), с помощью которого можно запереть выключатель в положении ИСПЫТАТЕЛЬНОЕ или РАБОЧЕЕ.

## Контакт контроля независимого расцепителя



- Данное устройство предназначено для контроля функционирования независимых расцепителей.
  - Входит в стандартную комплектацию модели VL и поставляется в качестве опции для модели VH.
  - Для контроля состояния независимых расцепителей необходимо к их зажимам присоединить устройство контроля, как показано на схеме.
    - Если независимый расцепитель исправен, контакт реле замкнут
    - Если независимый расцепитель неисправен, контакт реле разомкнут.
  - 1) Через выводы A5 и A6 обеспечивается контроль независимого расцепителя во включенном состоянии автоматического выключателя.
  - 2) Через вывод A6 и вспомогательный контакт 34 обеспечивают контроль независимого расцепителя в состоянии автоматического выключателя «сработал».
- Устройство контроля состояния независимых расцепителей является опцией. Его подключают параллельно с независимым расцепителем.

## Крышка для кнопок



Толкатель

## Приспособление с навесным замком для блокирования кнопок



- Крышка предотвращает случайное нажатие кнопки включения или отключения автоматического выключателя.

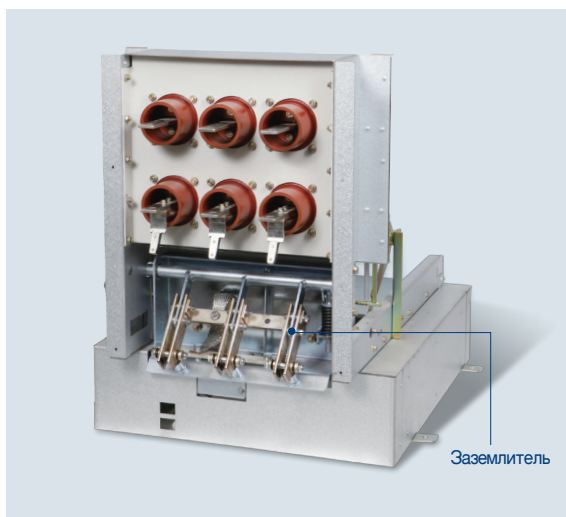
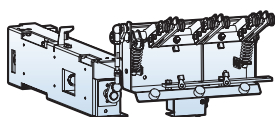
- Для нажатия кнопки включения и отключения при установленной крышке используется специальный толкатель.

- Предотвращает нажатие кнопки включения или отключения автоматического выключателя.

- Если приспособление установлено, то ручное оперирование автоматическим выключателем невозможно.

\* Блокировка клавиатуры не подается.

## Заземлитель



- Заземлитель предназначен для обеспечения безопасности технического обслуживания комплектного распределительного устройства в случае, когда автоматический выключатель находится в ИСПЫТАТЕЛЬНОМ или ОТСОЕДИНЕННОМ положении. Через заземлитель зарядный ток линии со стороны нагрузки вакуумного автоматического выключателя отводится на землю.

Поставляется только для выкатных автоматических выключателей типа Н.

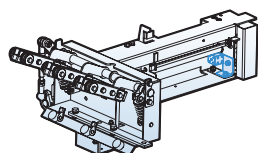
\* Описание операций, выполняемых с заземлителем, и информация по дополнительным принадлежностям приведены в инструкции по эксплуатации.

\* Применимый стандарт: МЭК 62271-102.

# Дополнительные опции и аксессуары

Susol

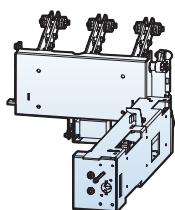
## Электромагнитное устройство блокирования заземлителя



Электромагнитное устройство блокирования заземлителя

- Электромагнитное устройство блокирует заземлитель следующим образом: прежде чем включить или отключить заземлитель необходимо подать электропитание на электромагнит.
- Перед включением или отключением заземлителя необходимо убедиться в том, что на электромагнитное блокировочное устройство подано электропитание.
- Напряжение цепи управления:
  - 24 В пост. тока, 48 В пост. тока, 110 В пост. тока, 125 В пост. тока, 220 В пост. тока;
  - 48 В пер. тока, 110 В пер. тока, 220 В пер. тока.

## Замок для заземлителя



- С помощью замка можно запереть заземлитель в одном из двух положений:
  - 1) в отключенном положении;
  - 2) во включенном (заземленном) положении.



# Операции вдвинуть/выдвинуть и вкатить/выкатить

Susol

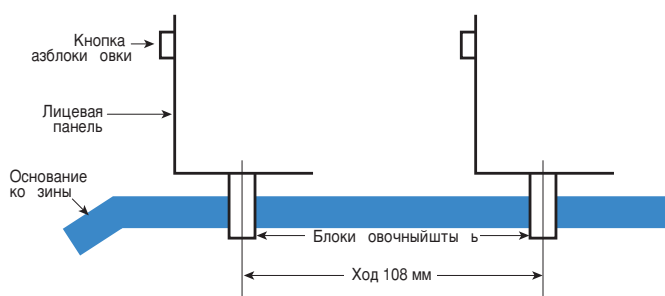
## Выдвижное исполнение контактора (D, G)

### ■ Операция «вдвинуть контактор в корзину».

1. Убедитесь в том, что контактор отключен и находится в испытательном положении.
2. Приподняв блокировочный штырь, вдвиньте контактор в корзину приблизительно на 50 мм.
3. Отпустите блокировочный штырь и вдвиньте контактор в корзину в присоединенное положение.

### ■ Операция «выдвинуть контактор из корзины».

1. Убедитесь в том, что контактор отключен и находится в присоединенном положении.
2. Приподняв блокировочный штырь, выдвините контактор из корзины приблизительно на 50 мм.
3. Отпустите блокировочный штырь и выдвините контактор в корзину в испытательное положение.

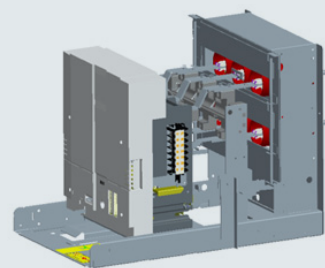


Испытательное и присоединенное положения

<Испытательное положение>



<Присоединенное положение>



## Выкатное исполнение контакторов (K, V)

### ■ Операция «вкатить контактор в корзину»

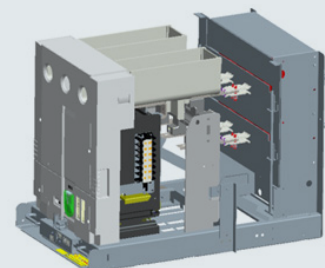
1. Убедитесь в том, что контактор отключен и находится в испытательном положении.
2. Возьмитесь за две кнопки разблокировки внизу контактора.
3. Потяните кнопки, а затем толкните их вперед.
4. Установите поворотную рукоятку.
5. Вращая рукоятку по часовой стрелке, вкатите контактор вперед (ок. 11 оборотов).
6. Когда контактор достигнет точки расположения контакта сигнализации, рукоятка начнет вращаться вхолостую. Сейчас аппарат не проводит электрический ток.

### ■ Операция «выкатить контактор из корзины».

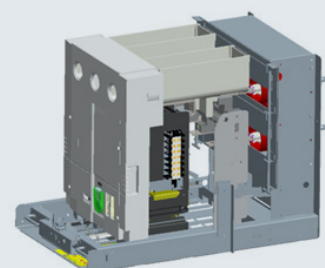
1. Убедитесь в том, что контактор отключен и находится в рабочем положении.
2. Вставьте поворотную рукоятку в гнездо.
3. Вращайте рукоятку против часовой стрелки до тех пор, пока контактор не достигнет испытательного положения.
4. Когда контактор достигнет испытательного положения, рукоятка начнет вращаться вхолостую.

*Примечание)* До операции вкатывание или выкатывание проверьте цепи электропитания.

<Испытательное положение>



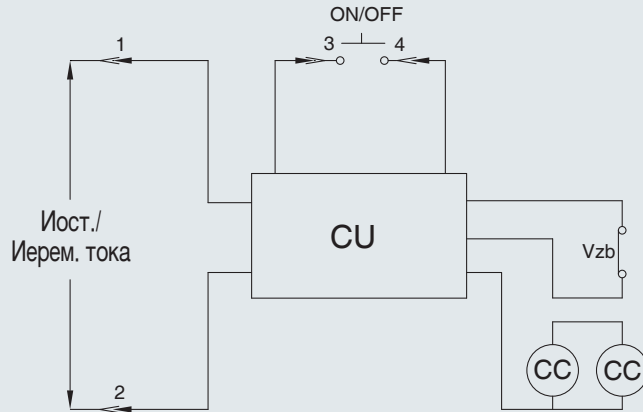
<Присоединенное положение>



# Электрические принципиальные схемы

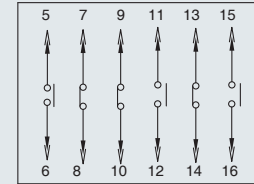
Susol

## одностабильный приводной механизм(Иост./ Иерем. тока 110 В~220 В): Стационарное исполнение



Питание цепи управления подается на зажимы 1 и 2.  
Замыкающий контакт кнопки ВКЛ/ОТКЛ подключается к зажимам 3 и 4

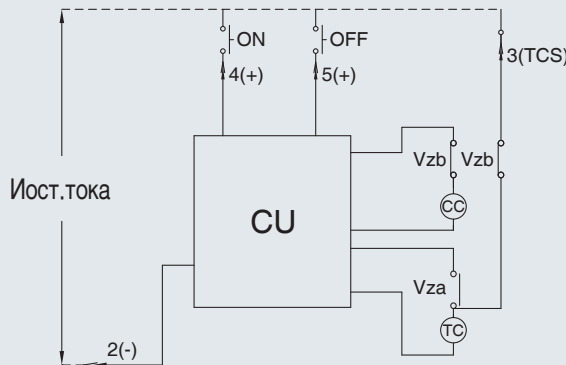
1	12
2	13
3	14
4	15
5	16
6	
7	
8	
9	
10	
11	



[Auxiliary:3a3b]

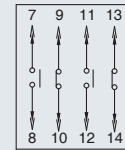
- CU : блок управления
- CC: Катушка включения
- VZb: Размыкающий вспомогательный контакт с задержкой срабатывания

## двустабильный приводной механизм(Иост. тока 110 В~220 В): Стационарное исполнение



Включение вакуумного контактора производится замыканием цепи на зажимах 4(+) и 2(-)  
Отключение вакуумного контактора производится замыканием цепи на зажимах 5(+) и 2(-)  
→ При несоблюдении полярности питания контактор работать не будет

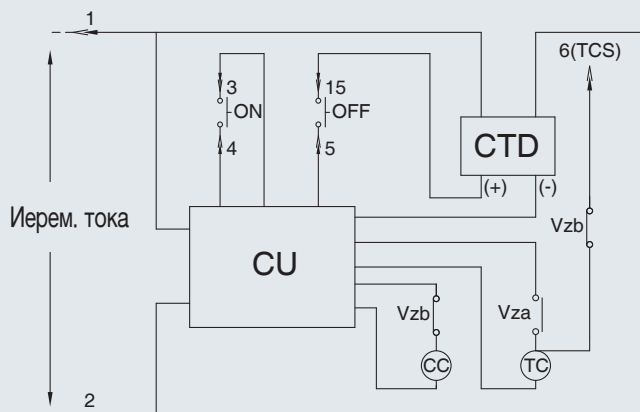
	12
2	13
3	14
4	
5	
7	
8	
9	
10	
11	



[Auxiliary:2a2b]

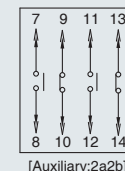
- CU : блок управления
- CC: Катушка включения
- TC: Катушка отключения
- VZb: Размыкающий вспомогательный контакт с задержкой срабатывания
- VZa: Замыкающий вспомогательный контакт

## двустабильный приводной механизм\_CTD(Иерем. тока 110 В~220 В): Стационарное исполнение



Питание цепи управления подается на зажимы 1 и 2  
Включение вакуумного контактора производится замыканием цепи на зажимах 3 и 4  
Отключение вакуумного контактора производится замыканием цепи на зажимах 5 и 15

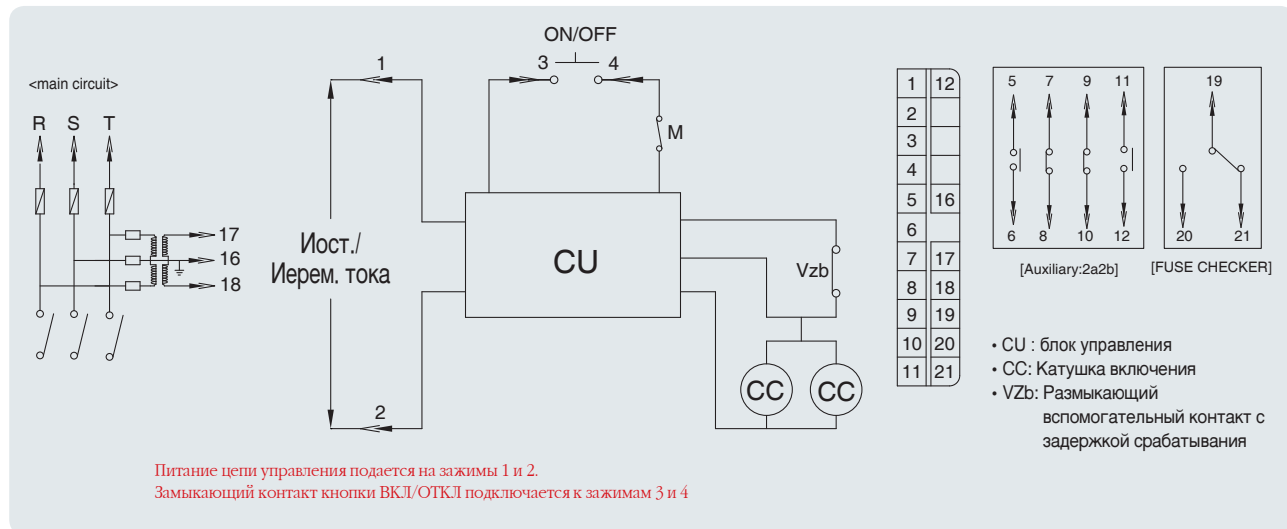
1	12
2	13
3	14
4	15
5	
6	
7	
8	
9	
10	
11	



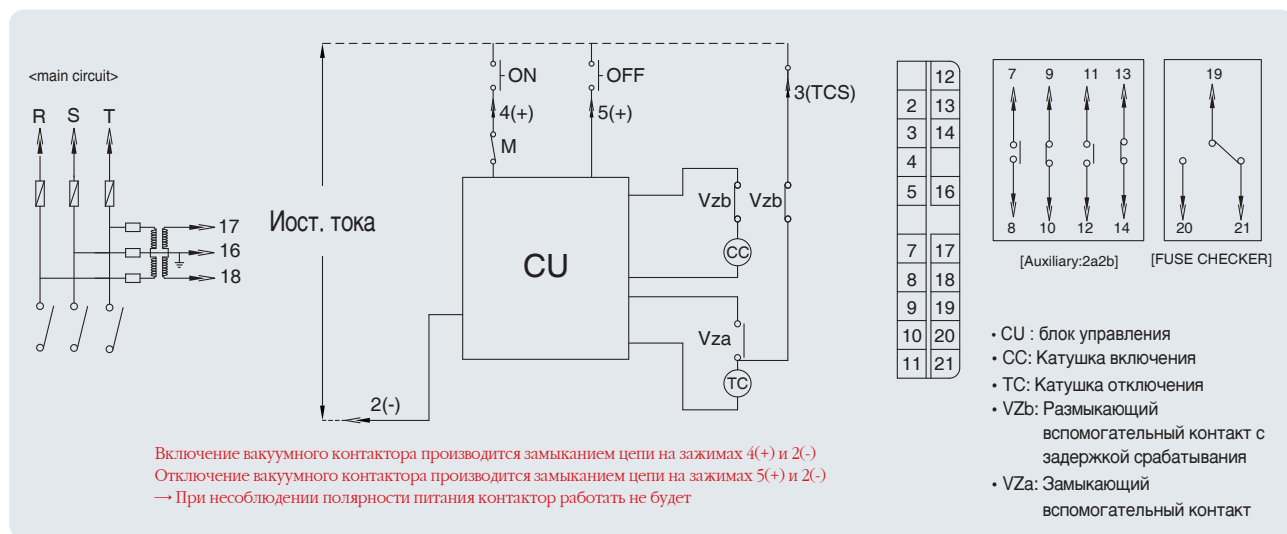
[Auxiliary:2a2b]

- CU : блок управления
- CC: Катушка включения
- VZb: Размыкающий вспомогательный контакт с задержкой срабатывания

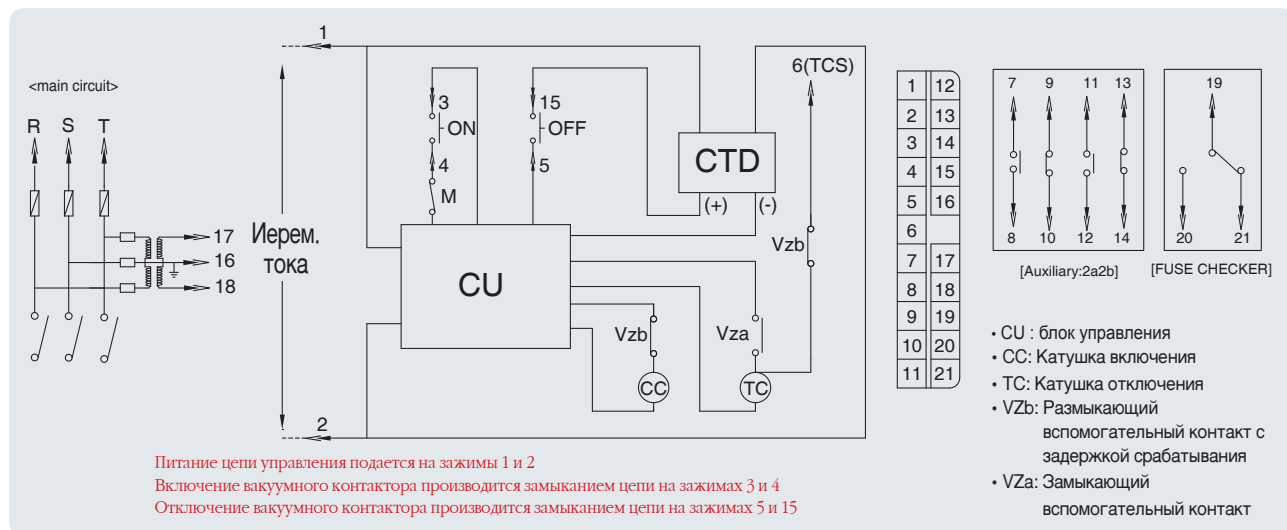
### одностабильный приводной механизм(Иост./ Иерем. тока 110В~220В): Стационарное исполнение



### двустабильный приводной механизм(Иост. тока 110 В~220 В): Выкатное (стандартное исполнение)



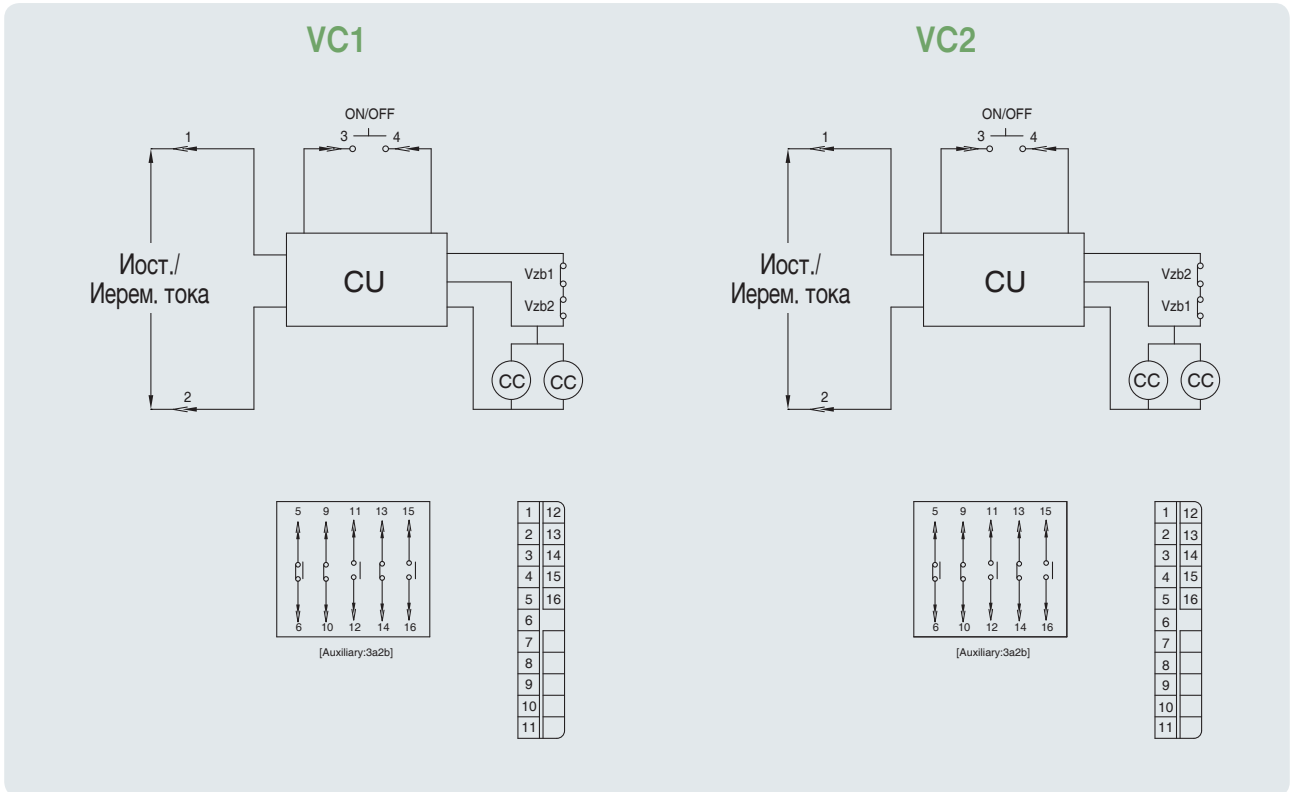
### двустабильный приводной механизм\_CTD(Иерем. тока, 110 В~220 В): Выкатное (стандартное исполнение)



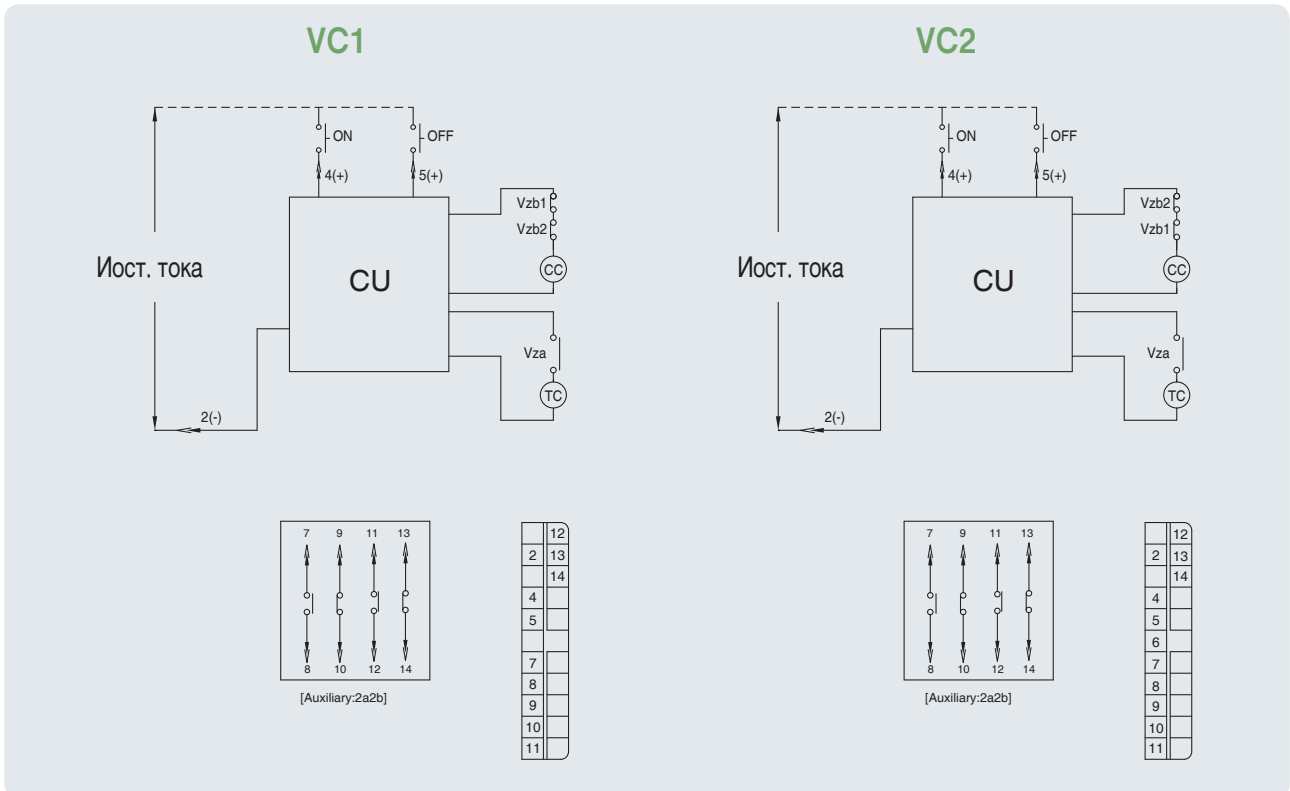
# Схемы соединений

Susol

## одностабильный приводной механизм(Иост./ Иерем. тока 110 В~220 В): Стационарное исполнение

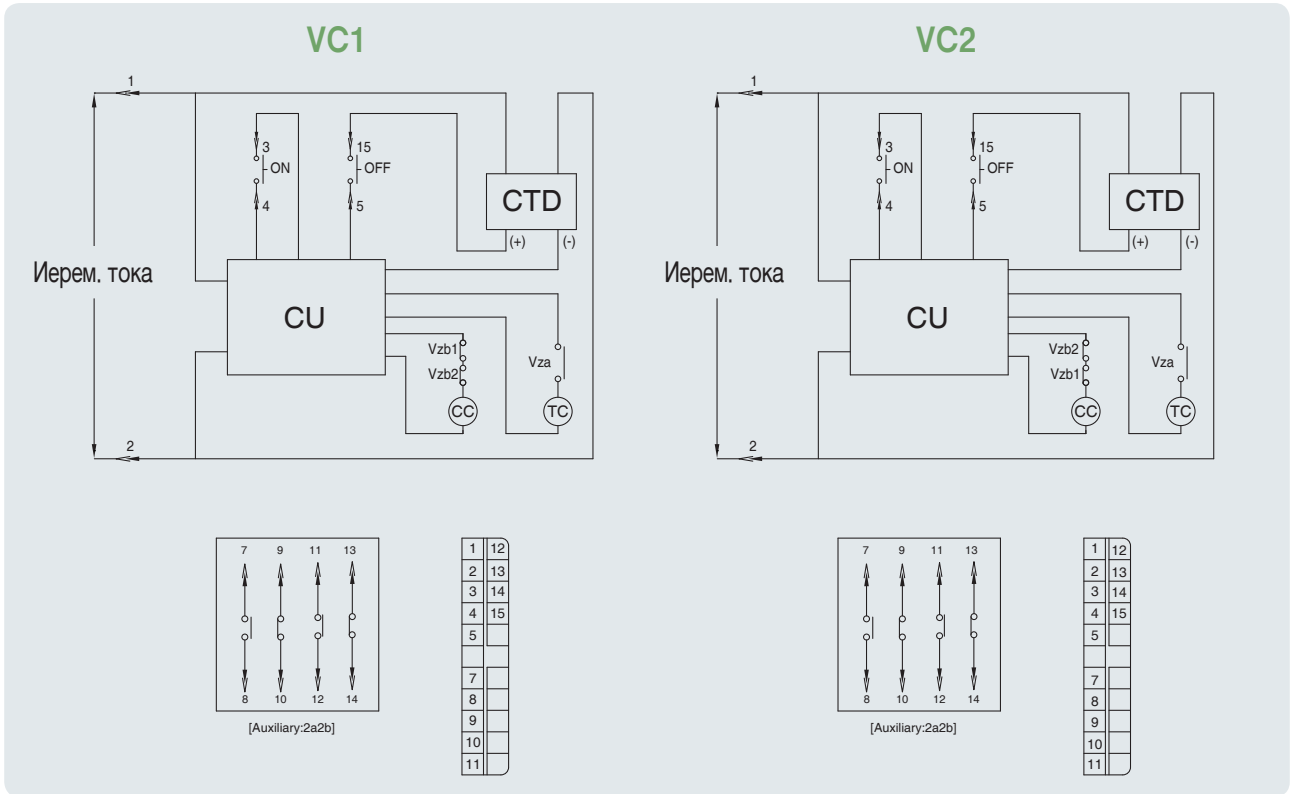


## двустабильный приводной механизм\_CTD(Иост. тока 110 В~220 В): Стационарное исполнение



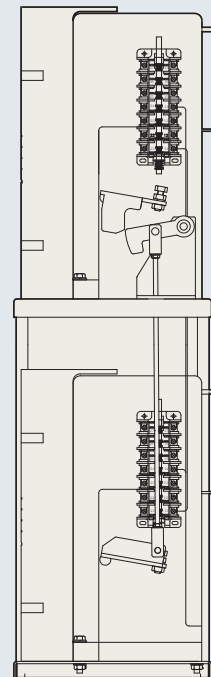


двустабильный приводной механизм\_CTD(Иерем. тока 110 В~220 В): Стационарное исполнение



VC1 (верхний)

VC2 (нижний)



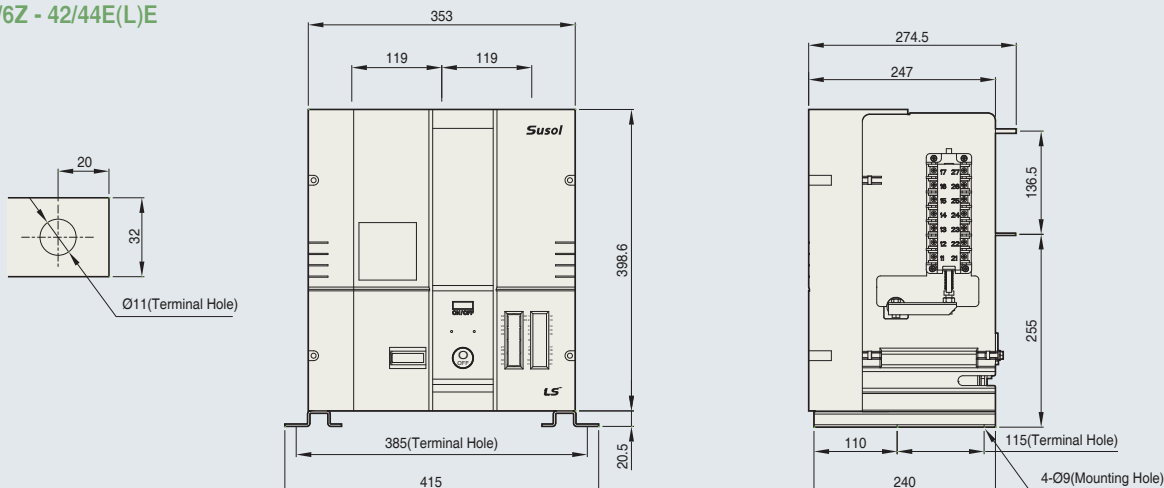
# Габаритные и присоединительные размеры

Susol

## Стационарное исполнение

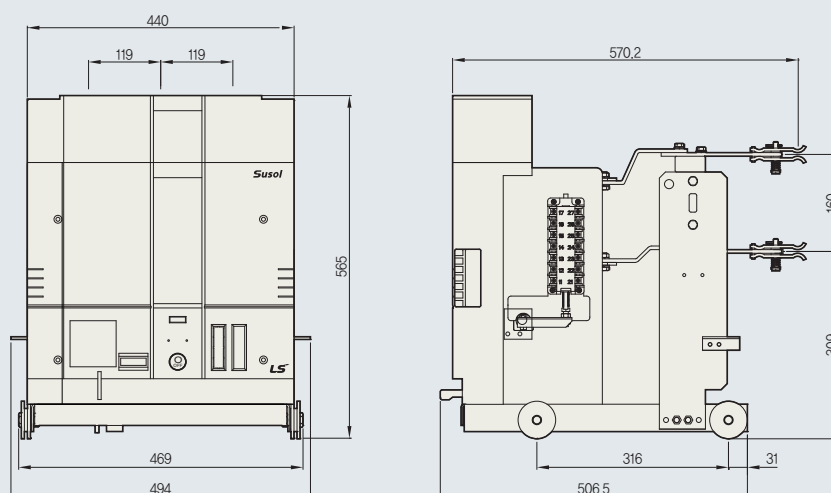
[Единица измерения: мм]

VC - 3/6Z - 42/44E(L)E



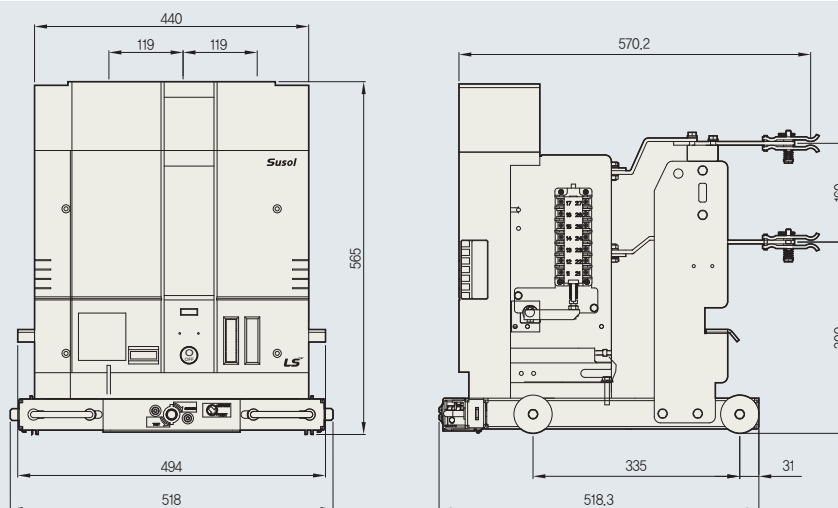
## Выкатное (стандартное исполнение)

VC - 3/6D - 42/44E(L)E



## Выдвижное исполнение – для установки в комплектные устройства в металлической оболочке

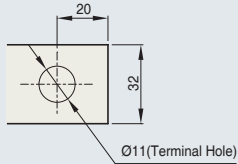
VC - 3/6K - 42/44E(L)E



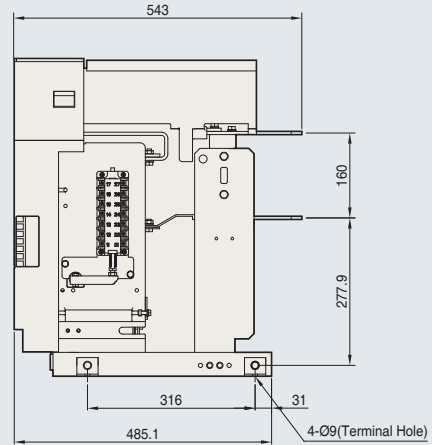
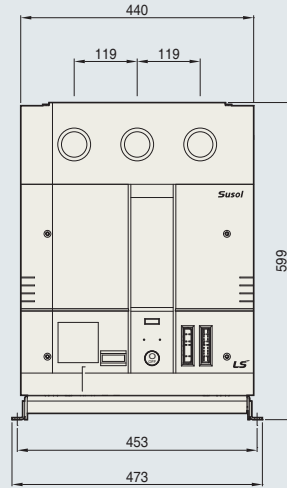
### Исполнение с предохранителями Стационарное исполнение

[Единица измерения: мм]

VC - 3/6F - 42/44E(L)E



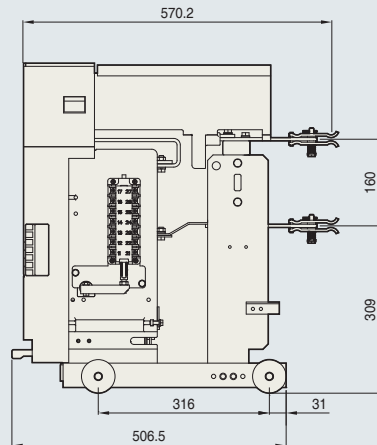
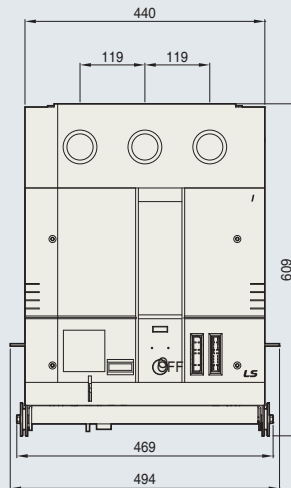
\* В случае применения 6М - 300/400, 543 мм изменяется на 613 мм



### Исполнение с предохранителями (стандартное исполнение)

VC - 3/6G - 42/44E(L)E

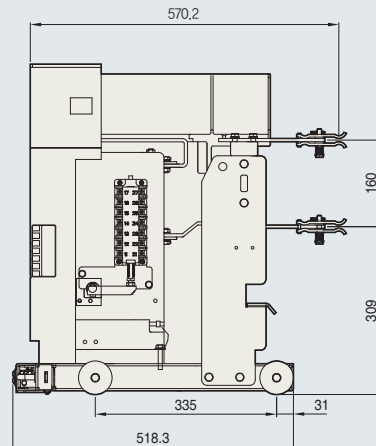
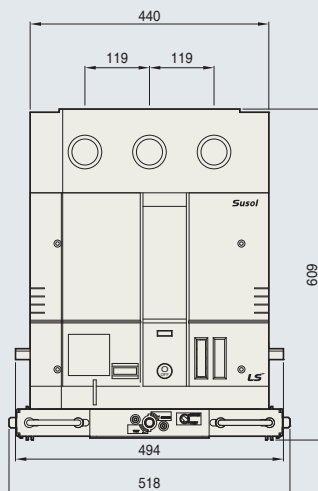
\* В случае применения 6М - 300/400, 570.2 мм изменяется на 640.2 мм



### Исполнение с предохранителями (выдвижное исполнение)

VC - 3/6B - 42/44E(L)E

\* В случае применения 6М - 300/400, 570.2 мм изменяется на 640.2 мм

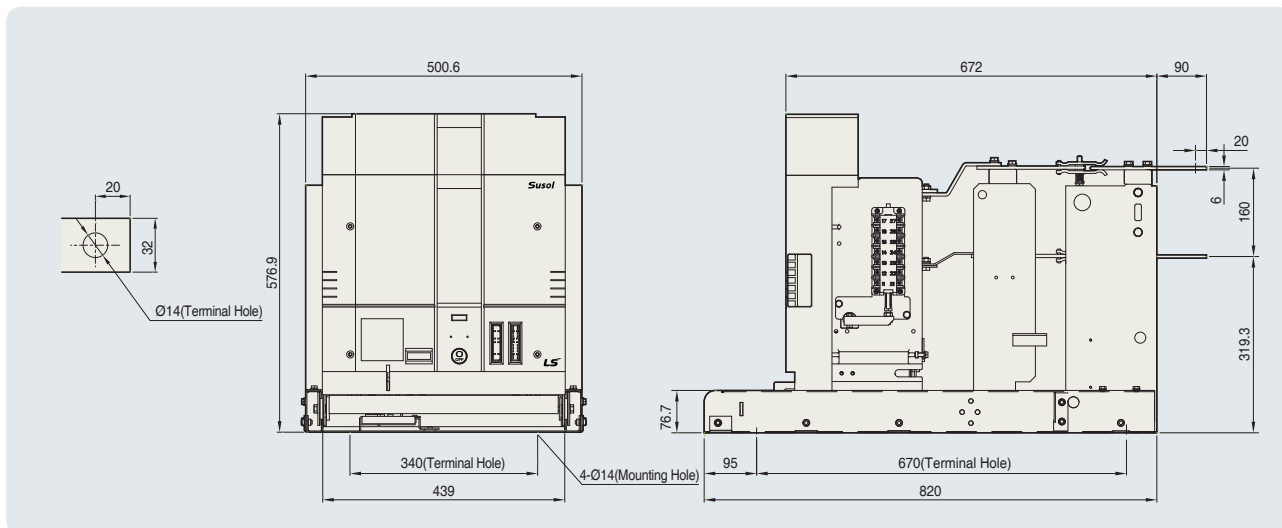


# Габаритные и присоединительные размеры

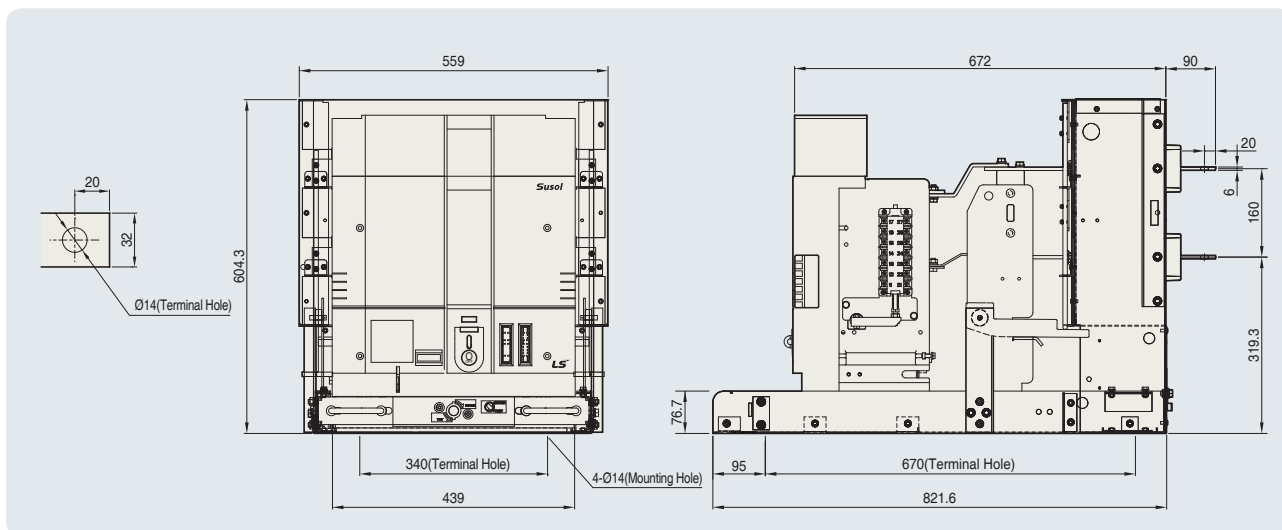
Susol

## Корзина E-Class(Выкатное (стандартное исполнение))

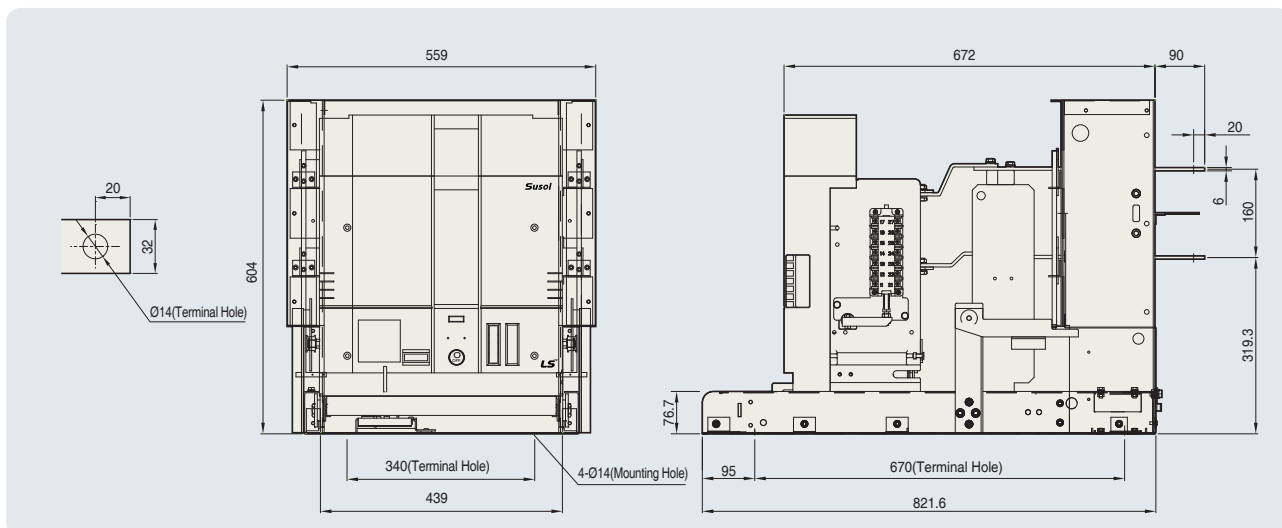
[Единица измерения: мм]



## Корзина B-Class(Выкатное (стандартное исполнение))

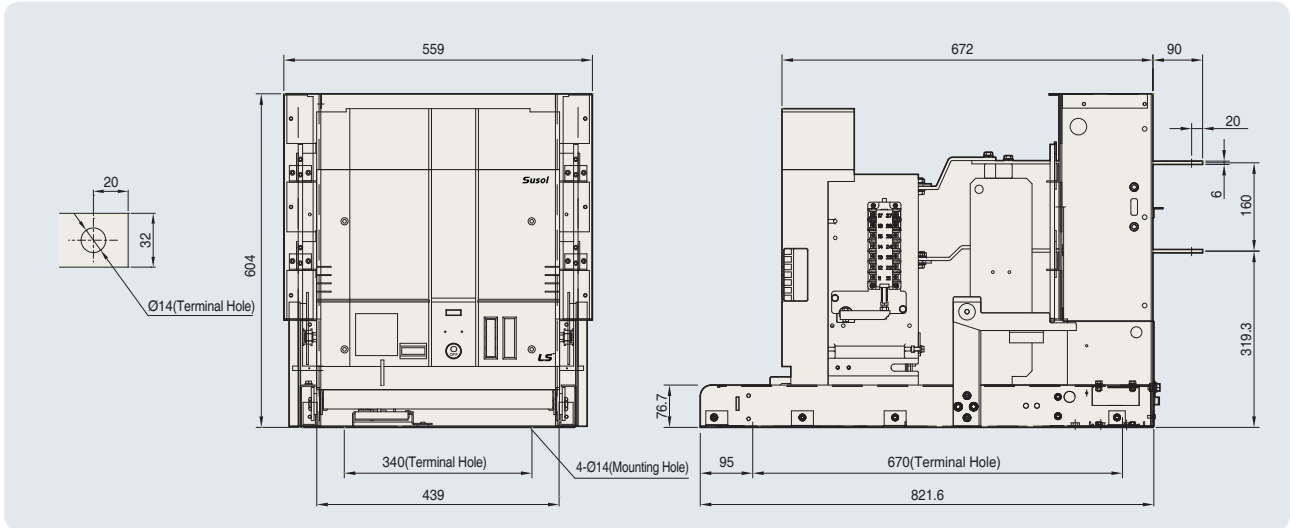


## Корзина F-Class(Выкатное (стандартное исполнение))

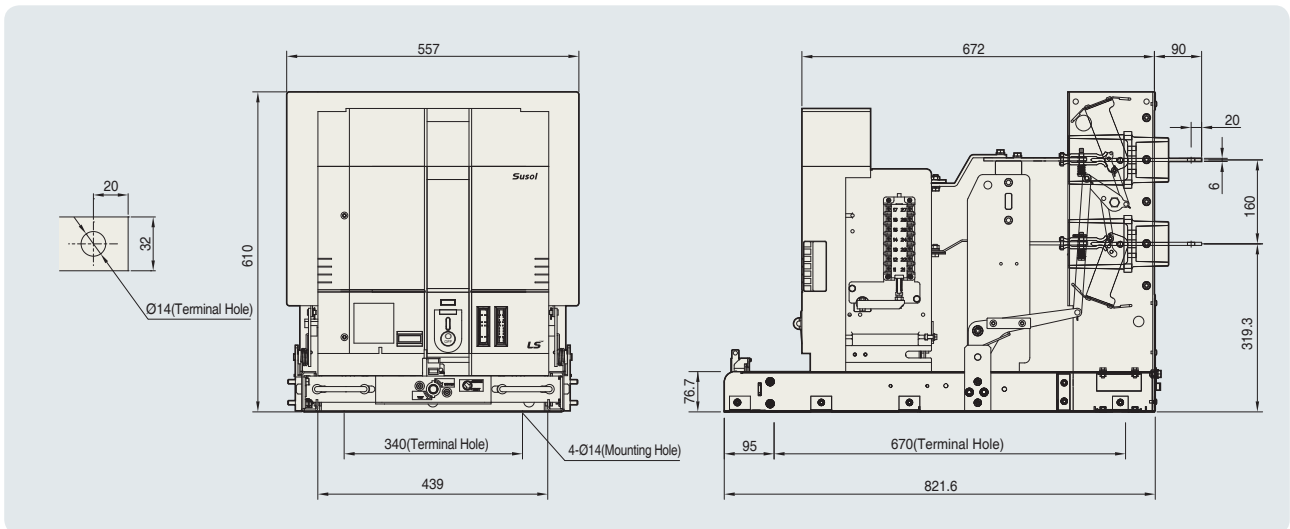


**Корзина G-Class(Выкатное (стандартное исполнение))**

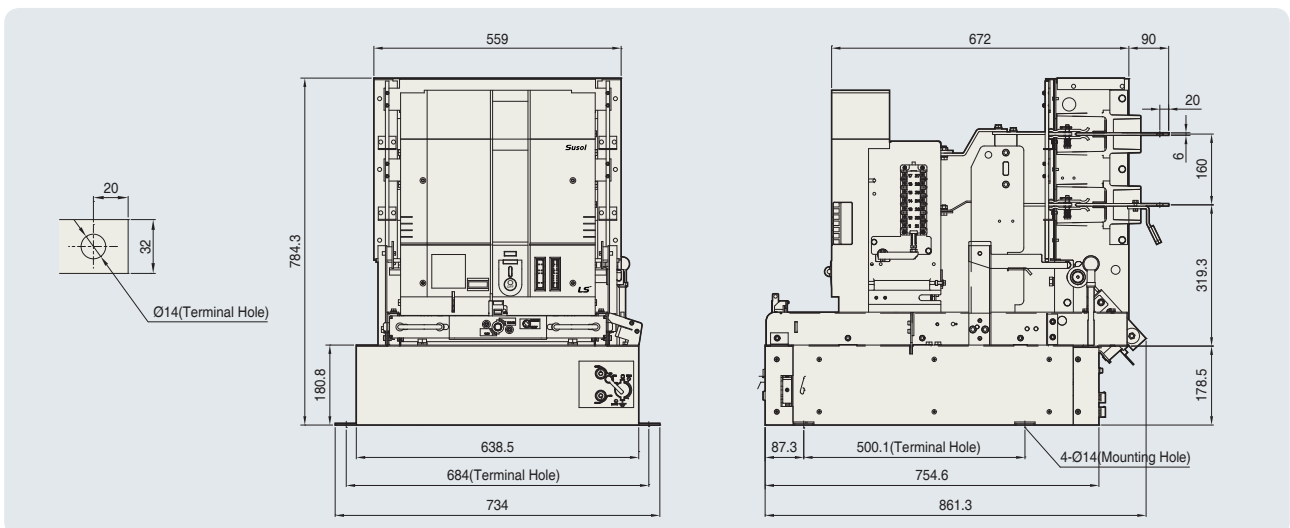
[Единица измерения: мм]



**Корзина M-Class(Выкатное (стандартное исполнение))**



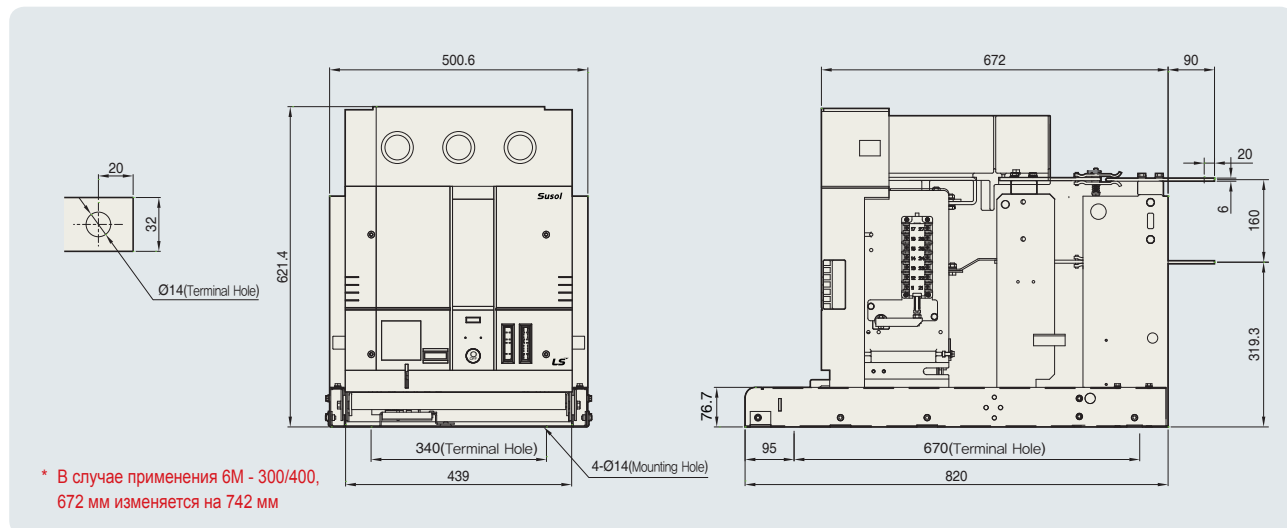
**Корзина H-Class(Выкатное (стандартное исполнение))**



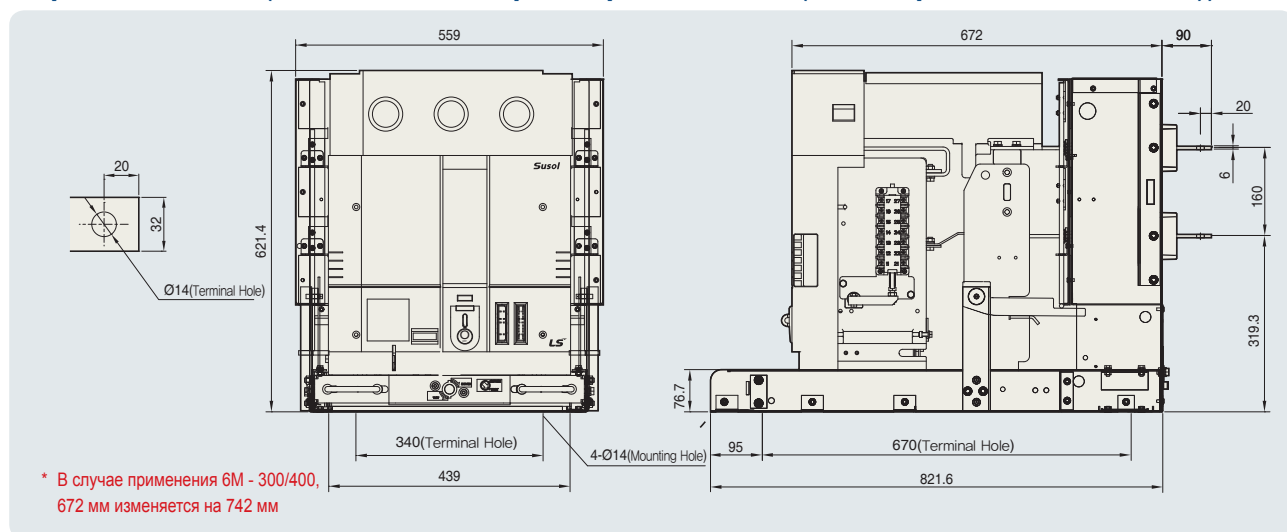
# Габаритные и присоединительные размеры

Susol

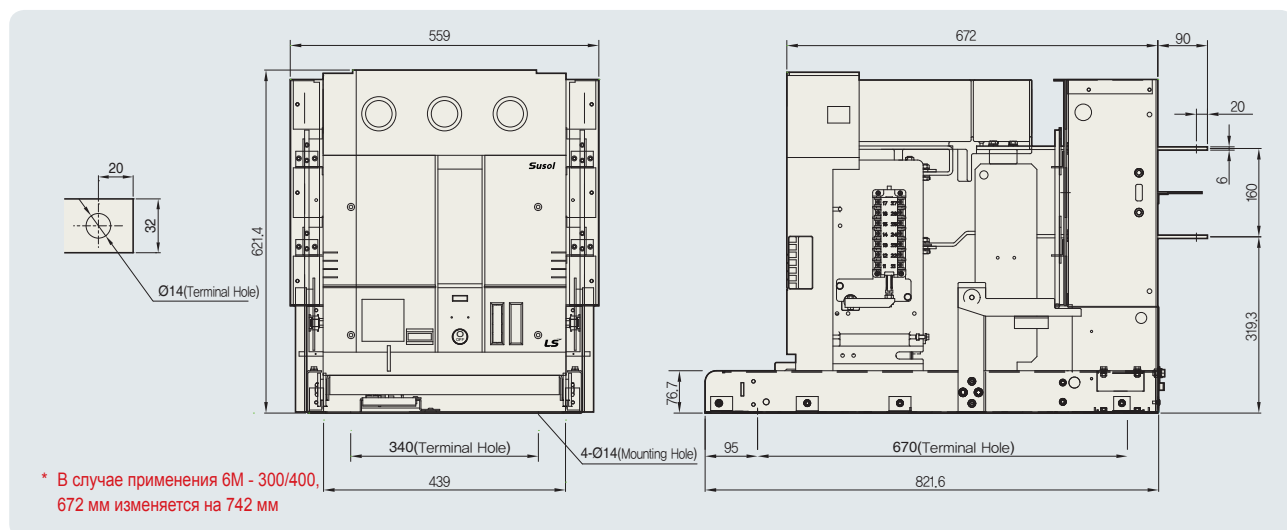
## Корзина E-Class (Исполнение с предохранителями (стандартное исполнение)) [Единица измерения: мм]



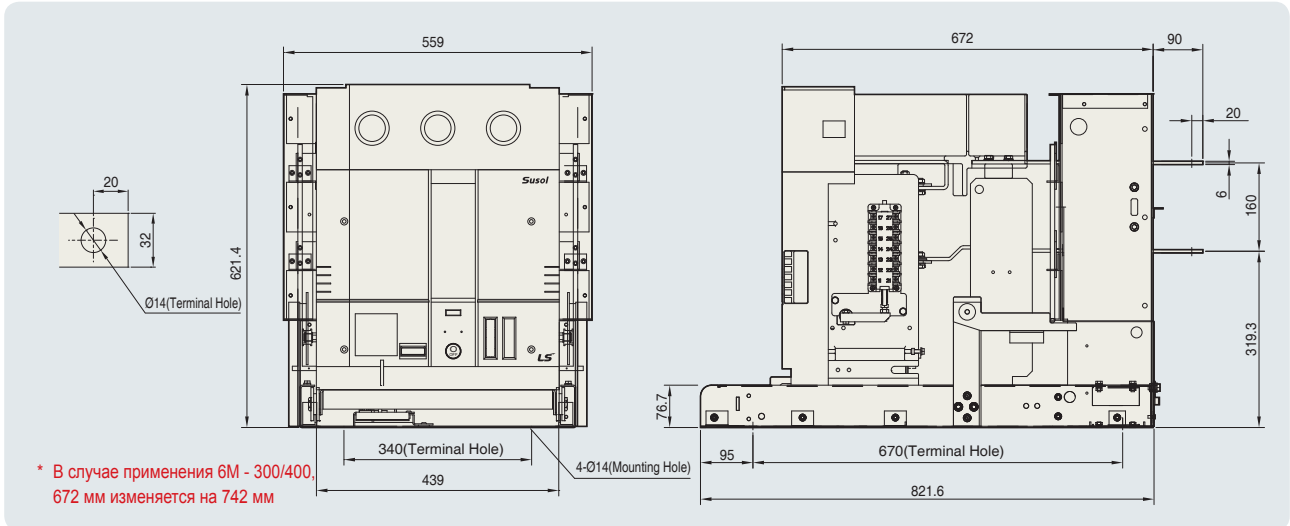
## Корзина B-Class (Исполнение с предохранителями (стандартное исполнение))



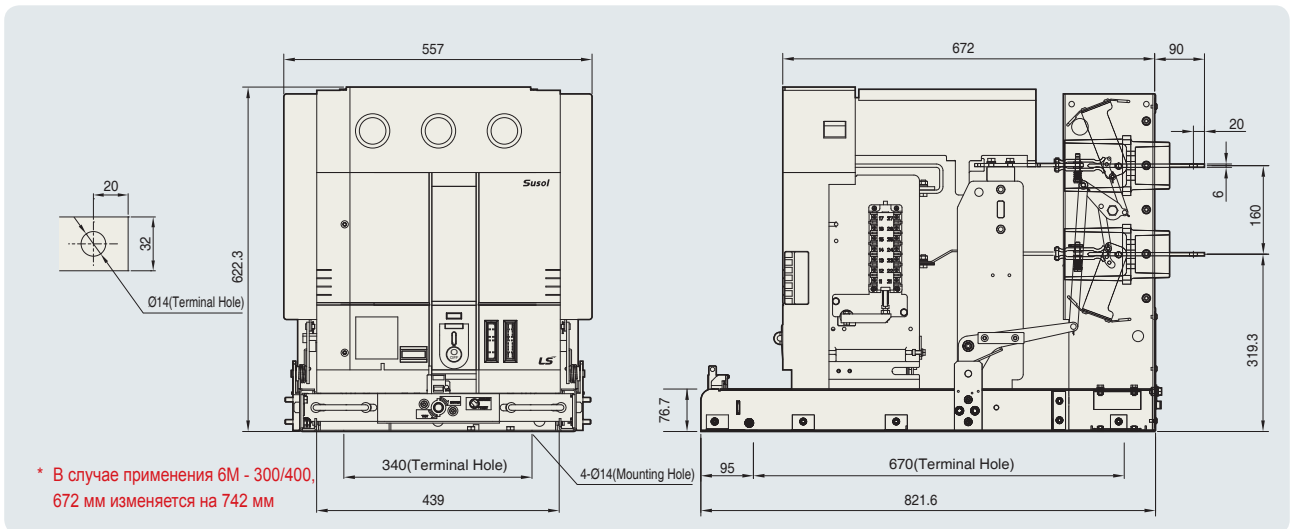
## Корзина F-Class (Исполнение с предохранителями (стандартное исполнение))



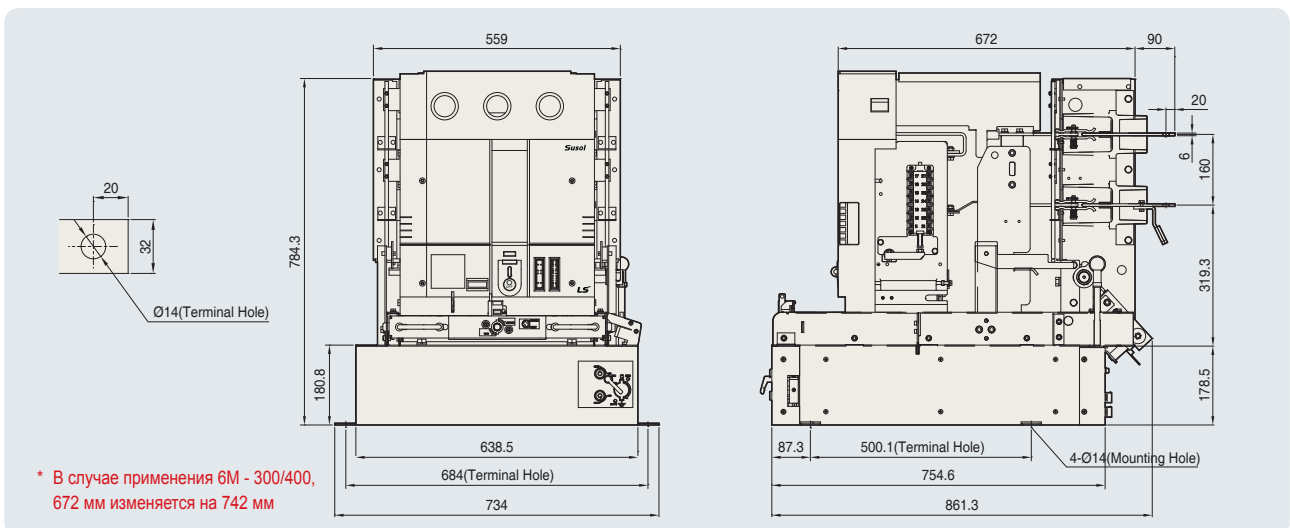
**Корзина G-Class (Исполнение с предохранителями (стандартное исполнение))** [Единица измерения: мм]



**Корзина M-Class (Исполнение с предохранителями (стандартное исполнение))**



**Корзина H-Class (Исполнение с предохранителями (выдвижное исполнение))**

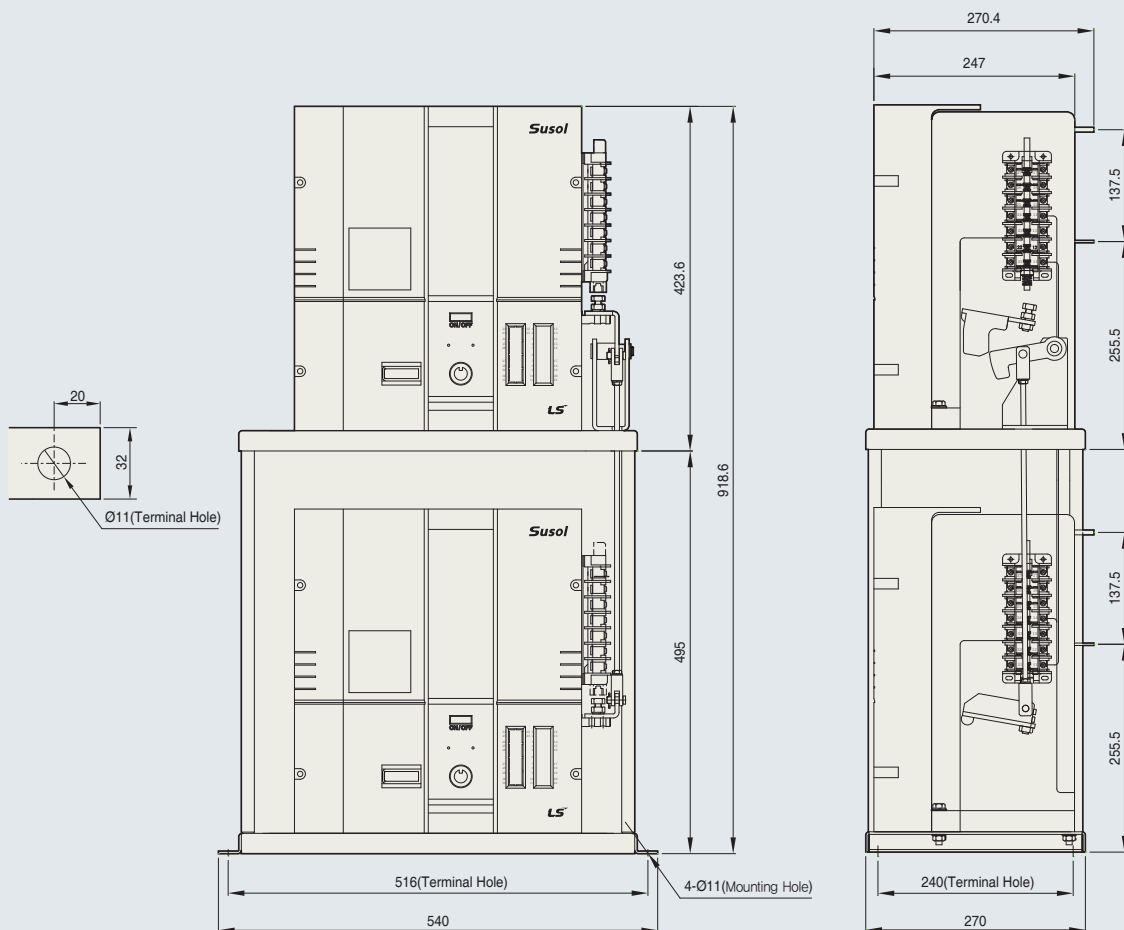


# Габаритные и присоединительные размеры

Susol

## Аппараты с механической блокировкой

[Единица измерения: мм]





# Силовые предохранители

Susol

## Силовые предохранители

Силовые предохранители LS Prime-MEC предназначены для защиты оборудования от токов неисправности, таких как короткое замыкание, и в основном применяются для защиты цепей трансформаторов, конденсаторов и электродвигателей.

### Области применения

- Силовые предохранители предназначены для защиты от короткого замыкания и не защищают от токов перегрузки.
- После срабатывания предохранителя его возврат в рабочее состояние или повторное использование невозможно.
- При выборе предохранителей необходимо учитывать условия их применения и требования защищаемой цепи.
- Для защиты контактора, номинальное значение которого ниже наименьшего тока срабатывания предохранителя, необходимо заменить его на предохранитель, имеющий более низкий номинальный ток срабатывания или включить последовательно с предохранителем реле защиты от сверхтока.
- Выдерживаемое напряжение цепи должно быть выше выдерживаемого напряжения предохранителя, защищающего данную цепь.
- В случае срабатывания одного предохранителя необходимо заменить все три предохранителя.

### Выбор с учетом типа нагрузки

#### 1. Силовые предохранители для защиты трансформаторов

- Предохранители с достаточным номинальным током необходимо выбирать таким образом, чтобы не допустить ухудшения характеристик плавкого элемента вследствие воздействия длительных допустимых перегрузок.
- Время-токовые характеристики предохранителя должны перекрывать пусковую время-токовую характеристику трансформатора.
- Номинальный ток предохранителя должен быть больше или равен номинальному току трансформатора.
- Защита двух и более трансформаторов
  - Номинальный ток предохранителей необходимо выбирать по наибольшему из линейных токов.
  - При возникновении короткого замыкания во вторичной обмотке трансформатора наименьшее значение тока отключения предохранителя должно быть меньше тока короткого замыкания первичной обмотки трансформатора.
- Защита трансформаторов напряжения
  - При выборе предохранителей не учитывается короткое замыкание во вторичной обмотке трансформатора напряжения. Защита трансформатора напряжения рассчитывается только для неисправностей, возникающих на первичной обмотке.
  - Номинальный ток предохранителя должен быть больше тока нагрузки, чтобы он не срабатывал от воздействия сверхтока.
  - Параметры прочности защищаемого оборудования, такие, как ток отсечки и интеграл Джоуля ( $I^2t$ ) должны быть выше параметров прочности предохранителя.

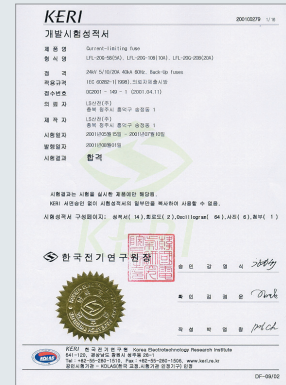
#### 2. Силовые предохранители для защиты электродвигателей

- Необходимо выбрать предохранители с достаточным номинальным током, что позволит избежать ухудшения характеристик
  - плавкого элемента вследствие воздействия продолжительных допустимых перегрузок.
- Время-токовые характеристики предохранителя должны перекрывать пусковую время-токовую характеристику электродвигателя.
  - Пусковой ток электродвигателя должен быть меньше 5-кратного номинального тока предохранителя, при этом предохранитель должен выдерживать указанный ток по крайней мере в течение 10 секунд. Номинальный ток предохранителя должен быть больше или равен току электродвигателя при полной нагрузке.

Примечание) Относится к общим принципам, отличающимся от рассмотренных выше.

#### 3. Силовые предохранители для защиты конденсаторов

- Предохранители с достаточным номинальным током необходимо выбирать таким образом, чтобы не допустить ухудшения характеристик плавкого элемента вследствие воздействия длительных допустимых перегрузок.
- Время-токовые характеристики предохранителя должны перекрывать пусковую время-токовую характеристику конденсатора.
- Значение пускового тока зависит от того, включены или не включены последовательно с конденсатором реакторы и параллельно с конденсатором другие конденсаторы.



KERI(24kV)



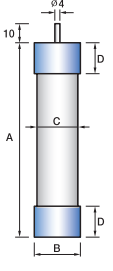
Силовой предохранитель для защиты трансформаторов



Силовые предохранители для защиты электродвигателей

# Аппараты с механической блокировкой

Susol

Тип G	Применение Модель	Номинальное напряжение, (kV)	Номинальный ток, (A)	Номинальный ток отключения, (kA)	Наименьший ток отключения, (A)	Трансформаторная нагрузка, кВА		Емкостная нагрузка, кВА	
						1-фазная	3-фазная	3-фазная	
 <p>Размеры DIN</p>	LFL - 3/6G - 5	3.6 (7.2)	5	40	5In	- * (up to 5)	up to 5 * (up to 15)	- * (-)	
	LFL - 3/6G - 10		10			up to 10(up to 15)	up to 15(up to 30)	up to 10(up to 25)	
	LFL - 3/6G - 20		20			up to 20(up to 50)	up to 30(up to 75)	up to 30(up to 50)	
	LFL - 3/6G - 30		30			up to 30(up to 75)	up to 75(up to 150)	up to 50(up to 100)	
	LFL - 3/6G - 40		40			up to 50(up to 100)	up to 100(up to 200)	up to 75(up to 150)	
	LFL - 3/6G - 50		50			up to 75(up to 150)	up to 150(up to 300)	up to 100(up to 200)	
	LFL - 3/6G - 60	63	- (-)	- (-)	- (-)				
	LFL - 3/6G - 75	75	3.6	150	40	5In	up to 150(up to 200)	up to 200(up to 400)	up to 200(up to 400)
	LFL - 3/6G - 100	100					up to 200(up to 400)	up to 375(up to 750)	up to 300(up to 600)
	LFL - 3G - 150	150					up to 300(-)	up to 500(-)	400up to (-)
	LFL - 3G - 200	200	3.6	300	40	5In	up to 400(-)	up to 750(-)	600up to (-)
	LFL - 3G - 300	300					up to 625(-)	up to 1,000(-)	1,000up to (-)
	LFL - 3G - 400	400					up to 750(-)	up to 1,500(-)	- (-)
	LFL - 6G - 150	150					- (up to 500)	- (up to 1,000)	- (up to 800)
	LFL - 6G - 200	200	7.2	200	40	5In	- (up to 750)	- (up to 1,500)	- (up to 1,200)
	LFL - 6G - 300	300					- (up to 1,250)	- (up to 2,000)	- (-)
LFL - 6G - 400	400	- (-)					- (up to 2,500)	- (-)	
LFL - 3/6G - 5B	5	3.6 (7.2)					40	4In	4 ~ 8(8 ~ 16)
LFL - 3/6G - 10B	10		6 ~ 13(13 ~ 25)	11 ~ 22(21 ~ 44)	9.8 ~ 12(19 ~ 24)				
LFL - 3/6G - 20B	20		15 ~ 31(30 ~ 62)	25 ~ 53(51 ~ 107)	12 ~ 31(24 ~ 61)				
LFL - 3/6G - 30B	30		21 ~ 42(40 ~ 84)	35 ~ 73(70 ~ 145)	31 ~ 46(61 ~ 92)				
LFL - 3/6G - 40B	40		40 ~ 82(80 ~ 165)	69 ~ 143(137 ~ 286)	46 ~ 64(92 ~ 128)				
LFL - 3/6G - 50B	50		49 ~ 102(98 ~ 204)	85 ~ 117(170 ~ 354)	64 ~ 81(128 ~ 163)				
LFL - 3/6G - 60B	63		66 ~ 137(132 ~ 275)	114 ~ 238(229 ~ 476)	181 ~ 105(163 ~ 210)				
LFL - 3/6G - 75B	75		68 ~ 165(134 ~ 330)	117 ~ 285(233 ~ 571)	105 ~ 150(210 ~ 300)				
LFL - 3/6G - 100B	100		128 ~ 220(256 ~ 440)	222 ~ 381(443 ~ 762)	150 ~ 222(300 ~ 445)				
LFL - 3/6G - 125B	125		151 ~ 275(302 ~ 550)	261 ~ 476(522 ~ 952)	222 ~ 275(445 ~ 550)				
LFL - 3G - 160B	160	3.6	200	4In	211 ~ 352(-)	365~610(-)	275 ~ 370(-)		
LFL - 3G - 200B	200				265 ~ 440(-)	495 ~ 762(-)	370 ~ 550(-)		
LFL - 6G - 160B	160				-(425 ~ 704)	-(735 ~ 1,220)	-(550 ~ 742)		
LFL - 6G - 200B	200				-(437 ~ 880)	- *(755 ~ 1,520)	-(742 ~ 1,000)		

\* (-) Для напряжения 7,2 кВ

Для защиты электродвигателей можно использовать предохранитель типа G, но рекомендуется использовать типа M

Тип M	Применение Модель	Номинальное напряжение, (кВ)	Номинальный ток, (A)	Номинальный ток отключения, (кА)	Наименьший ток отключения, (A)	Трансформаторная нагрузка, кВА		
						3-фазная	3-фазная	
 <p>Размеры KS</p>	LFL - 3M - 20	3.6	20	40	7In	37 ~ 75	up to 50	
	LFL - 3M - 50		50			90 ~ 200	up to 150	
	LFL - 3M - 100		100			220 ~ 400	up to 300	
	LFL - 3M - 150		150			450 ~ 630	up to 400	
	LFL - 3M - 200		200			710 ~ 800	up to 800	
	LFL - 3M - 300		300			900 ~ 1,250	up to 1,000	
	LFL - 6M - 20	20	7.2	150	40	7In	1,500	-
	LFL - 6M - 50	50					75 ~ 160	up to 100
	LFL - 6M - 100	100					185 ~ 400	up to 300
	LFL - 6M - 150	150					450 ~ 800	up to 600
	LFL - 6M - 200	200					900 ~ 1,250	up to 800
	LFL - 6M - 300	300					1,500	-
	LFL - 6M - 400	400					2,500	-
	LFL - 6M - 400	400					3,000	-

	Размеры, мм				Держатель предохранителя
	A	B	C	D	
	261	50	47	25	LFH-6G-D60
	311	60	57	30	LFH-6G-D1H
	311	77	73	43	LFH-6G-D2H
	350	110	108	55	LFH-6G-D4H
	195	55	-	-	LFH-6G-D1HB
	192	77	-	-	
	292	77	-	-	LFH-6G-D2HB

	Размеры, мм				Держатель предохранителя
	A	B	C	D	
	200	60	58	30	LFH-3M-100
	200	77	73	43	LFH-3M-200
	250	87	84	50	LFH-3M-400
	311	60	58	30	LFH-6M-50
	350	77	73	43	LFH-6M-200
	450	87	84	50	LFH-6M-400

## Примечания

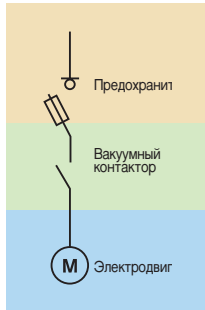
- ※ Значения, указанные в круглых скобках, относятся к нагрузкам на напряжение 7,2 кВ.
- Предполагается, что пусковой ток трансформатора равен 10-кратному току электродвигателя при полной нагрузке, длящемуся в течение 0,1 секунды  
- Номинальный ток предохранителя необходимо выбирать таким образом, чтобы он мог непрерывно проводить ток, равный 1,5-кратному номинальному току трансформатора (1,3-кратному номинальному току для других случаев)  
- Предполагается, что при трансформаторной нагрузке срабатывание предохранителя произойдет при токе равном 25-кратному номинальному току в течение двух секунд.
- Предполагается, что пусковой ток электродвигателя равен 5-кратному току электродвигателя при полной нагрузке, длящемуся в течение 10 секунд.
- При использовании для защиты электродвигателей или контакторов от короткого замыкания предохранителей типа М (предохранители для защиты электродвигателей) необходимо выбрать номинальный ток предохранителей с учетом приведенных в каталоге их время-токовых характеристик таким образом, чтобы обеспечить защиту устройства от перегрузки выключателем или контактором.
- Предполагается, что пусковой ток конденсатора равен  $71 \times I_n$  конденсатора, который длится в течение 0,002 секунд.  
- Номинальный ток предохранителя должен непрерывно проводить ток, равный  $1,43 \times I_n$  конденсатора  
- Если ресурс предохранителя должен превышать 1000 операций, то необходимо выбрать предохранитель типа М (для защиты электродвигателей).
- Приведенные выше сведения соответствуют Корейскому Промышленному Стандарту и должны уточняться для условий конкретного применения.



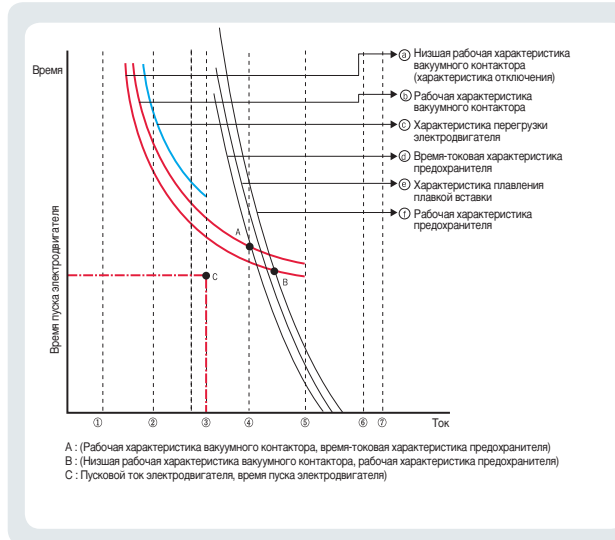
# Графическое отображение координации характеристик

Susol

## Координация характеристик предохранителя и электродвигателя



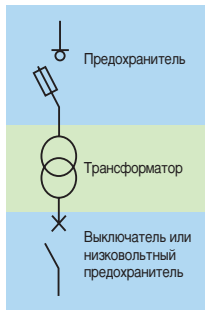
- ① Ток при полной нагрузке трансформатора
- ② Номинальный ток предохранителя
- ③ Пусковой ток электродвигателя (ток при загоревшемся роторе)
- ④ Наименьший ток отключения предохранителя
- ⑤ Номинальный ток отключения вакуумного контактора
- ⑥ Ток короткого замыкания
- ⑦ Номинальный ток отключения предохранителя



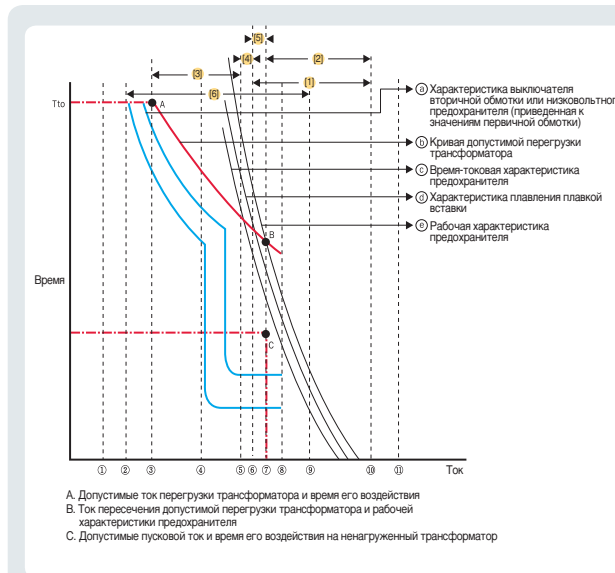
- Ток электродвигателя при полной нагрузке ① должен быть меньше или равен номинальному току предохранителя ②
- Рабочая характеристика вакуумного контактора ⑤ должна располагаться левее характеристики ④ (характеристики перегрузки электродвигателя)
- Точка А должна располагаться правее нижней характеристики тока отключения предохранителя ④.
- Точка В должна располагаться левее характеристики номинального тока отключения вакуумного контактора ⑤.

**Примечание)** Защита при значениях тока, расположенных левее точки А, может выполняться вакуумным контактором, а при значениях тока правее точки В – должна выполняться предохранителем.

## Координация характеристик предохранителя и трансформатора



- ① Ток при полной нагрузке трансформатора
- ② Наименьшее значение отключаемого тока выключателя вторичной обмотки трансформатора
- ③ Допустимый ток перегрузки трансформатора
- ④ Номинальный ток предохранителя
- ⑤ Наименьший ток плавления предохранителя
- ⑥ Наименьший ток отключения предохранителя
- ⑦ Пусковой ток ненагруженного трансформатора
- ⑧ Ток короткого замыкания вторичной обмотки
- ⑨ Наименьший ток отключения выключателя вторичной обмотки
- ⑩ Ток короткого замыкания первичной обмотки
- ⑪ Номинальный ток отключения предохранителя



### Если в цепи вторичной обмотки трансформатора отсутствует устройство защиты

- Допустимый ток перегрузки трансформатора (точка ③) должна находиться левее кривой ④ (время-токовой характеристики предохранителя)
- Ток трансформатора при полной нагрузке ① должен быть меньше или равен номинальному току предохранителя ④
- Точка С (пусковой ток трансформатора при отсутствии нагрузки и время его воздействия) должна находиться левее точки ④ (время-токовая характеристика предохранителя)
- Ток короткого замыкания в цепи вторичной обмотки ⑧ должен быть больше наименьшего тока отключения предохранителя ⑥

### Автоматический выключатель или предохранитель установлены в цепи вторичной обмотки трансформатора

- Аппараты должны соответствовать требованиям, изложенным в п. ①
- Время-токовая характеристика ③ автоматического выключателя защиты вторичной обмотки трансформатора или низковольтного предохранителя должна располагаться левее кривой допустимого тока перегрузки трансформатора ⑤ и ниже точки В.
- Время-токовая характеристика ④ автоматического выключателя защиты вторичной обмотки трансформатора или низковольтного предохранителя должна располагаться поблизости от время-токовой характеристики предохранителя и под током короткого замыкания ⑧ в цепи вторичной обмотки трансформатора.

### ※ Графическое отображение координации характеристик

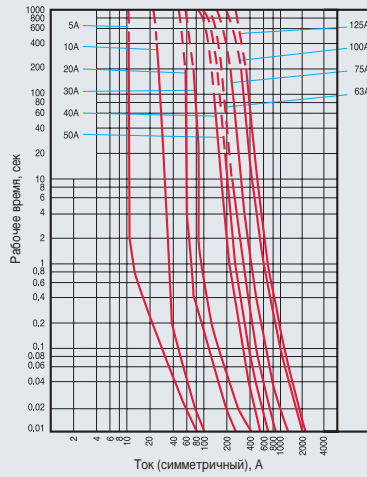
- Зона [1]: Защита с помощью предохранителя первичной обмотки от короткого замыкания
- Зона [2]: Защита трансформатора
- Зона [3]: Вне зоны действия защиты предохранителя
- Зона [4]: Плавкая вставка расплавилась, но отключение еще не гарантировано.
- Зона [5]: Защита трансформатора не гарантируется даже если предохранитель отключил цепь.
- Зона [3]+[4]+[5]: Зона отсутствия защиты трансформатора с помощью выключателя или низковольтного предохранителя, необходимого для защиты трансформатора.

# Рабочие характеристики

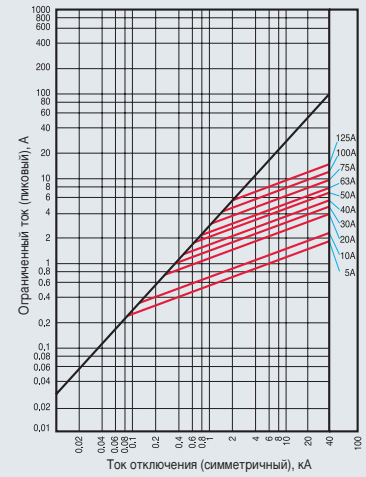
Susol

## Предохранители по стандарту DIN

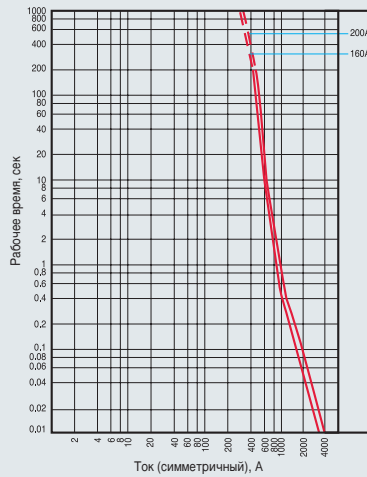
3.6/7.2kV Характеристика тока плавления



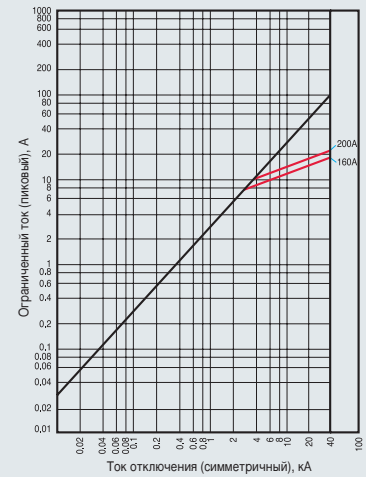
3.6/7.2kV Характеристика токоограничения



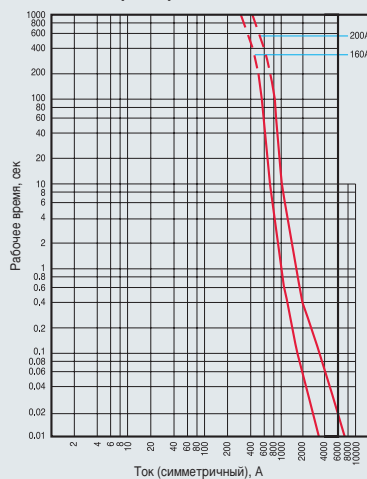
3.6kV Характеристика тока плавления



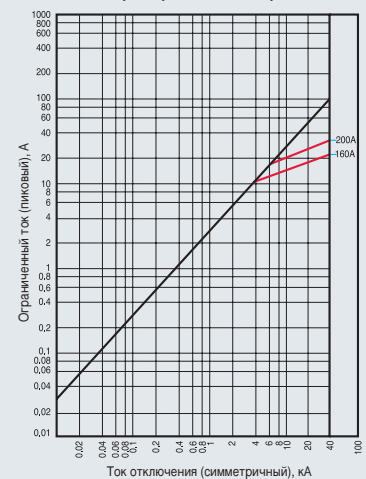
3.6kV Характеристика токоограничения



7.2kV Характеристика тока плавления



7.2kV Характеристика токоограничения



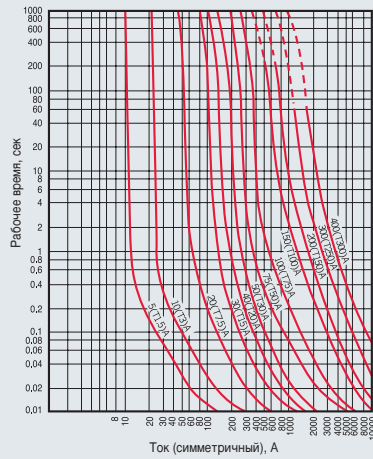
# Рабочие характеристики

Susol

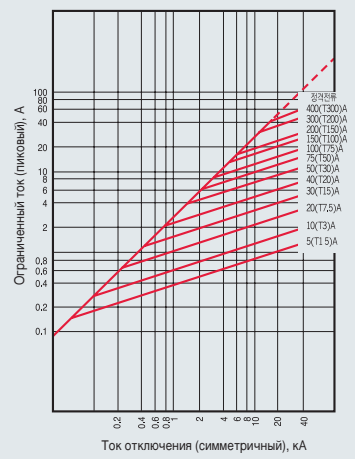
## Предохранители по стандарту KS

Тип G (предохранители общего назначения)

3.6/7.2kV Характеристика тока плавления

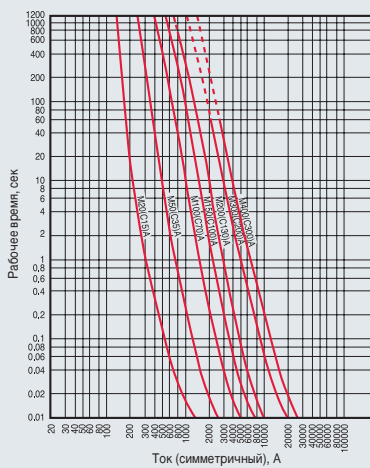


3.6/7.2kV Характеристика токоограничения

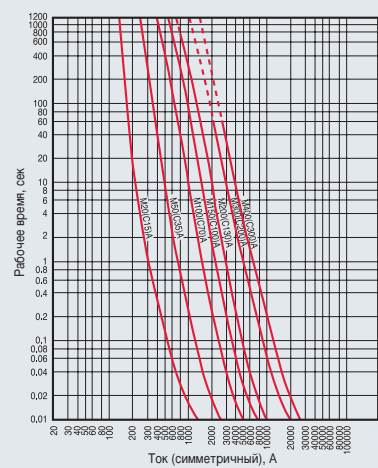


Тип M (предохранители для защиты электродвигателей)

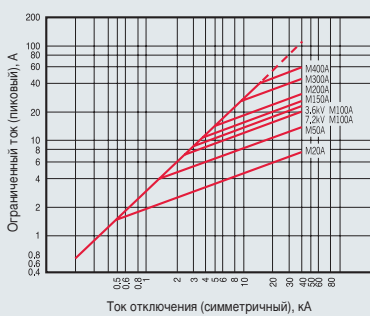
3.6kV Характеристика тока плавления



7.2kV Характеристика тока плавления



3.6kV, 7.2kV Характеристика токоограничения



# Memo

*Susol*



#### Требования безопасности

- В целях безопасности рекомендуется тщательно изучить руководство пользователя, прежде чем приступить к эксплуатации.
- По вопросам оценки, ремонта и регулировки можно обратиться в ближайший авторизованный сервисный центр.
- Техническое обслуживание должно производиться квалифицированным техническим специалистом сервисного центра. Самостоятельный демонтаж или ремонт запрещен!
- Все работы по техническому обслуживанию и осмотру должны производиться квалифицированным персоналом.



[www.lsis.com](http://www.lsis.com)

#### ■ ШТАБ-КВАРТИРА

127 LS-ro (Hogye-dong) Dongan-gu, Anyang-si,  
Gyeonggi-Do, 141119, Korea  
Tel. 82-2-2034-4902, 4684, 4429 Fax: 82-2-2034-4555

#### ■ Зарубежные дочерние компании

- **LSIS(Dalian) Co., Ltd.** (г. Далянь, Китай)  
Tel: 86-411-8730-7510 Fax: 86-411-8730-7560 E-Mail: dskim@lsis.com
- **LSIS(Wuxi) Co., Ltd.** (г. Уси, Китай)  
Tel: 86-510-8534-6666-8005 Fax: 86-510-8534-4078 E-Mail: sojin@lsis.com
- **LS VINA Industrial Systems Co., Ltd** (Ханой, Вьетнам)  
Tel: 84-4-6275-8055 Fax: 84-4-3882-0220 E-Mail: hjchoid@lsis.com
- **LSIS Middle East FZE** (г. Дубай, ОАЭ)  
Tel: 971-4-886-5360 Fax: 971-4-886-5361 E-Mail: shunlee@lsis.com
- **LSIS Europe B.V.** (г. Схипхол-Риджк, Нидерланды)  
Tel: 31-20-654-1420 Fax: 31-20-654-1429 E-Mail: europartner@lsis.com
- **LSIS Japan Co., Ltd.** (г. Токио, Япония)  
Tel: 81-3-6268-8241 Fax: 81-3-6268-8240 E-Mail: bmin@lsis.com
- **LSIS USA Inc.** (г. Чикаго, США)  
Tel: 1-800-891-2941 Fax: 847-383-6543 E-Mail: sales.us@lsis.com



#### Technical Question or After-sales Service

Customer Center-Quick Responsive  
Service, Excellent technical support

**82-1644-5481**

#### ■ Зарубежные филиалы

- **LSIS Shanghai Office** (Китай)  
Tel: 86-21-5237-9977 Fax: 86-21-5237-7189
- **LSIS Beijing Office** (Китай)  
Tel: 86-10-5761-3127 Fax: 86-10-5761-3128 E-Mail: htroh@lsis.com
- **LSIS Guangzhou Office** (Китай)  
Tel: 86-20-8326-6784 Fax: 80-20-8326-6287 E-Mail: sojhtroh@lsis.com
- **LSIS Qingdao Office** (Китай)  
Tel: 86-532-8501-6058 Fax: 86-532-8501-6057 E-Mail: htroh@lsis.com
- **LSIS Chengdu Office** (Китай)  
Tel: 86-28-8670-3200 Fax: 86-28-8670-3203 E-Mail: yangcf@lsis.com
- **LSIS ShenYang Office** (Китай)  
Tel: 86-24-2321-9050 Fax: 86-24-8386-7210 E-Mail: yangcf@lsis.com
- **LSIS Jinan Office** (Китай)  
Tel: 86-531-8699-7826 Fax: 86-531-8697-7628 E-Mail: yangcf@lsis.com
- **LSIS Co., Ltd. Tokyo Office** (Япония)  
Tel: 81-3-6268-8241 Fax: 81-3-6268-8240 E-Mail: jschuna@lsis.com
- **LSIS Co., Ltd. Rep. Office** (Вьетнам)  
Tel: 84-8-3823-7890 E-Mail: sjbaik@lsis.com
- **LSIS Moscow Office** (Russia)  
Tel: 7-499-682-6130 E-Mail: info@lsis-ru.com
- **LSIS Jakarta Office** (Индонезия)  
Tel: 62-21-293-7614 E-Mail: dioh@lsis.com