



АВТОМАТИЧЕСКИЕ ВЫКЛЮЧАТЕЛИ

BA57-35



ПРОСТО НАДЕЖНО

ВА57-35. Новые технологии в классическом формате

Электротехнический рынок предъявляет все более высокие требования к разработке низковольтных автоматических выключателей. Это приводит к необходимости новых подходов, под которыми мы имеем в виду использование традиционных конструкций, но с качественным обновлением эксплуатационных свойств. Заводом «Контактор» был накоплен богатый опыт, необходимый для создания концептуально новых автоматических выключателей.

Вместе с европейскими коллегами была принята инновационная концепция, целью которой стало использование новых функций выключателя в традиционном удобном формате. Действительно, совместные усилия центра разработки Группы Легран в Италии и АО «Контактор» увеличили потенциал разработки и предоставили возможность создать конструктивно новый внутренний механизм в классическом корпусе.

Это сотрудничество охватило все аспекты разработки новой линии: научно-исследовательская работа, подготовка всей конструкторской документации, разработка дизайна, создание прототипов, предварительные испытания, проектирование и подготовка сборочной линии, сертификация на соответствие техническому регламенту Таможенного союза ТР ТС.

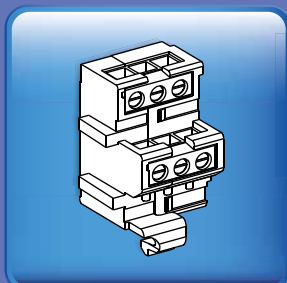
Разработчики взяли за основу классический автоматический выключатель на токи до 250А и дополнили его расширенными функциями, такими как: регулировки защиты от перегрузки (Ir) 0,8 или 1 x In и защиты от короткого замыкания (Ii) 5 или 10 x In на корпусе аппарата.

Появление новой разработки АО «Контактор» можно считать закономерным, ведь любая идея должна быть реализована с ориентацией на клиента. Автоматический выключатель ВА57-35 - это высококачественное изделие, продолжающее и развивающее традиции российской электротехнической отрасли.

Профессиональный портрет ВА57-35:

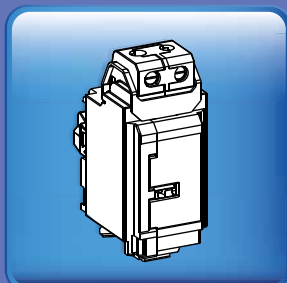
- Разработка 2015 года;
- Диапазон номинальных токов от 16 А до 250 А;
- Модульная конструкция;
- Удобный монтаж;
- Аппараты с фиксированными уставками защиты от перегрузки и от короткого замыкания.
- Аппараты с регулируемыми уставками защиты от перегрузки (Ir) 0,8; 1 In и защиты от короткого замыкания (Ii) 5; 10 In;
- Габаритные размеры – адаптированы под стандарты российского производства;
- Лазерная гравировка;
- Внедрение технологии литья реактопластичных пластмасс, внедрение последовательной штамповки деталей;
- Сертификат CB (IECEE CB Test Certificate);
- Сертификат технического регламента Таможенного союза ТР ТС 004/2011 «О безопасности низковольтного оборудования».

АВТОМАТИЧЕСКИЙ ВЫКЛЮЧАТЕЛЬ BA57-35



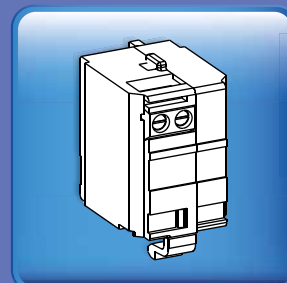
7001201

Вспомогательный контакт



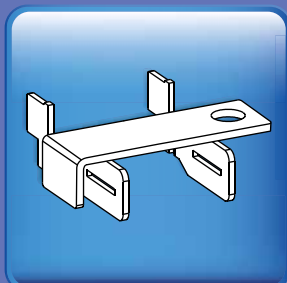
7001214

Расцепитель минимального напряжения



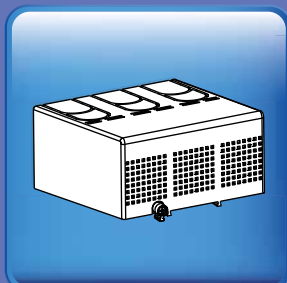
7001204

Независимый расцепитель



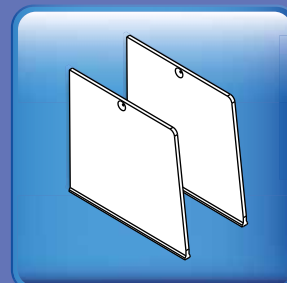
7110404

Блокировка положения «Отключено»



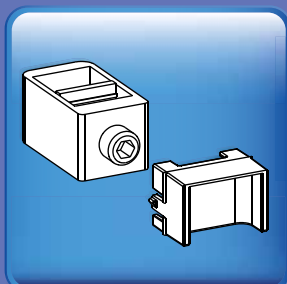
7110406

Терминальная крышка



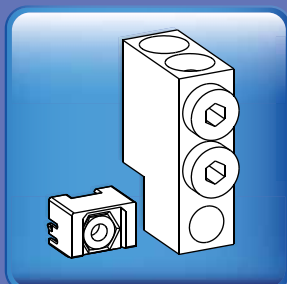
7110405

Межполюсные перегородки



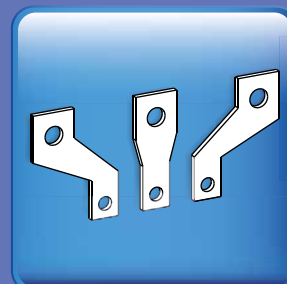
7110408

Кабельные зажимы



7110409

Кабельные зажимы



7110372

Расширительные контакты

СДЕЛАНО В УЛЬЯНОВСКЕ

СОВРЕМЕННОЕ СБОРОЧНОЕ ПРОИЗВОДСТВО

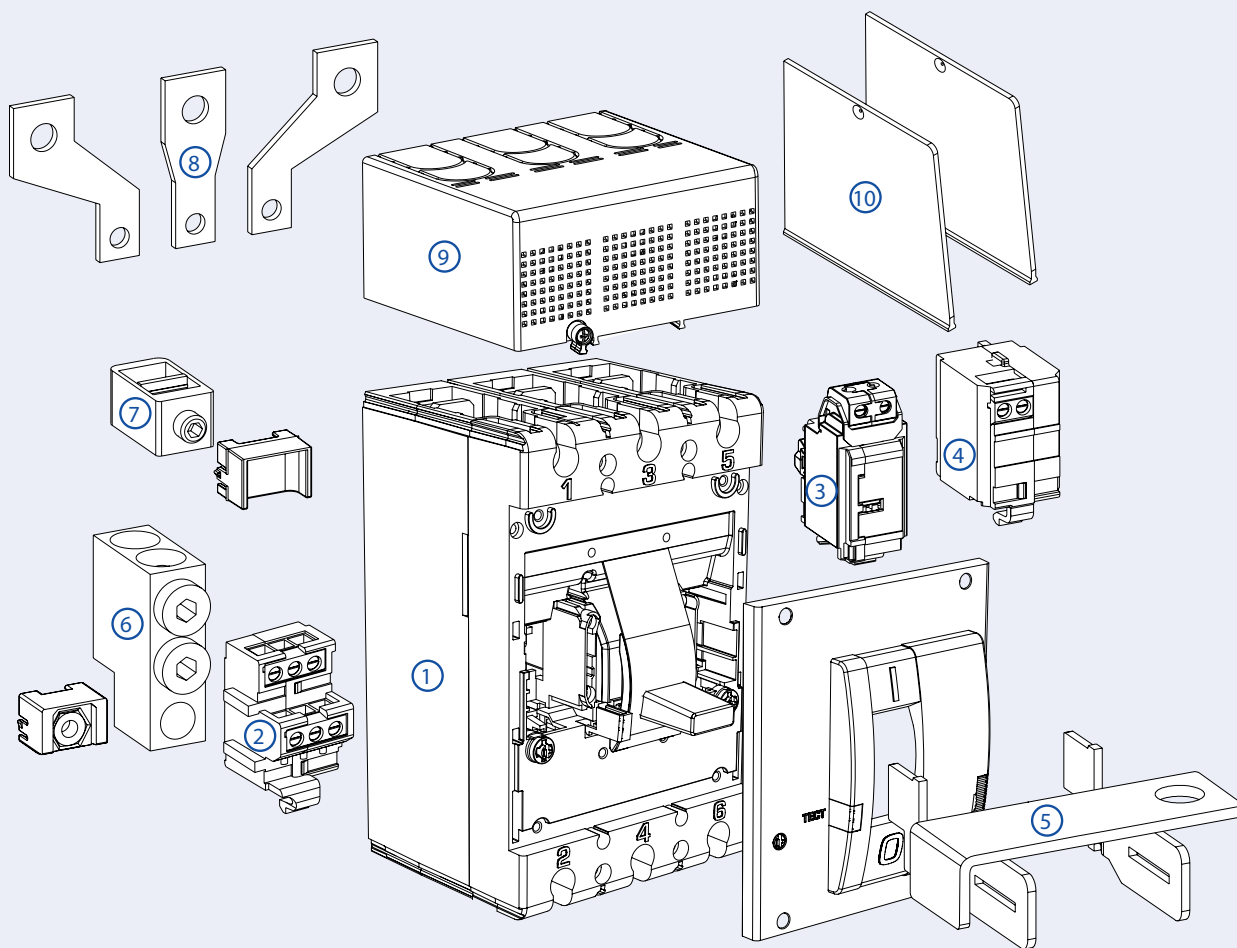
МНОГОЭТАПНЫЙ КОНТРОЛЬ КАЧЕСТВА

СВОБОДА ВЫБОРА



- Широкий диапазон номинальных токов
- Версия с регулируемыми уставками теплового (I_r) и электромагнитного (I_l) расцепителей
- Версия с фиксированными уставками теплового и электромагнитного расцепителей
- Модульная конструкция в части аксессуаров

1. Автоматический выключатель.
2. Вспомогательный контакт, контакт сигнализации, комбинированный контакт.
3. Расцепитель минимального напряжения.
4. Независимый расцепитель.
5. Устройство для блокировки положения «отключено».
6. Трехполюсный комплект зажимов 2x95 (комплект из 3 шт.).
7. Трехполюсный комплект зажимов 1x180 (комплект из 3 шт.).
8. Расширительные контакты.
9. Терминальная крышка.
10. Межполюсные перегородки.



Автоматические выключатели серии ВА57

Количество полюсов		3
Номинальный ток выключателя I_n , А		16; 20; 25; 32; 40; 50; 63; 80; 100; 125; 160; 200; 250
Номинальное рабочее напряжение U_e , В	~50 Гц	690
Номинальное напряжение изоляции U_i , В		800
Номинальное импульсное выдерживаемое напряжение U_{imp} , кВ		8
Номинальная рабочая наибольшая отключающая способность I_{cs} в % к I_{cu}	~690 В	100
Износостойкость, циклов ВО (включения/отключения)	Общая	10 000
	Электрическая при $I = I_n$	2 500
	Электрическая при $I = 0,5 \times I_n$	4 000
Тип максимального расцепителя	Тепловой	+
	Электромагнитный	+
Температура окружающей среды, °С		-50...+70
Исполнение		Стационарное
Присоединение внешних проводников	Переднее	+
	Шина	+
Способ монтажа	Кабель без кабельного наконечника	+
	Кабель с кабельным наконечником	+
Вид привода	Ручной	+
Пригодность для разъединения		+
Категория применения (EN 60947-2)		A
Габаритные размеры, мм	Ширина	112
	Высота	175
	Глубина	92
Объём, дм ³		1,8
Масса, кг		2,20

Номинальная предельная наибольшая отключающая способность I_{cu} , кА

I_n , А	16	20	25	32	40	50	63	80	100	125	160	200	250
ВА57-35 - с регулировками, I_{cu} до 40 кА													
U_e , В	690												
I_{cu} , кА	400 В	4	6	9	10	15	25	30	35	40			
	690 В						4						



Трехполюсные автоматические выключатели серии BA57-35 с фиксированными и регулируемыми уставками предназначены для применения в цепях с напряжением до 690В переменного тока с частотой 50 Гц для защиты от токов короткого замыкания и перегрузки, недопустимых снижений напряжения, а также нечастых оперативных включений и отключений.

Соответствуют требованиям ГОСТ 50030.2. Номинальные токи от 16 до 250 А. Отключающая способность до 40 кА.

BA57-35, I_{cu} до 40 кА

с фиксированными уставками теплового и электромагнитного расцепителей, I_{cu} до 40 кА

Артикул	Серия	Условное обозначение	I _n , А	I _{cu} , кА	I _i , А	I _r , А
709301	BA57-35	340010	16	4	400	16
709321			20	6	500	20
709322			25	9	500	25
709336			32	10	600	32
709337			40	10	600	40
709332			50	15	600	50
709333			63	15	630	63
709344			80	20	800	80
709286			100	30	1000	100
709296			125	35	1250	125
709307			160	40	1600	160
709314			200	40	2000	200
709319			250	40	2500	250

Автоматические выключатели серии ВА57

ВА57-35 с регулируемыми уставками, I_{сн} до 40 кА

Артикул	Серия	Условное обозначение	I _n , А	I _{сн} , кА	I _i , А	I _r , А	Аксессуары		
708601	ВА57-35	340010	16	4	400	0,8; 1 x I _n			
708602			20	6	500				
708603			25	9					
708604			31,5	10	600				
708605			40	10					
708606			50	15					
708607			63	15	630				
708608			80	25	5; 10 x I _n				
708609			100	30					
708610			125	35					
708611			160	40					
708612			200	40					
708613			250	40					
708620			341110	160				40	
708621				250				40	
708622		341810	100	30					
708623			160	40					
708624			250	40					
708625		341210	25	9	500				
708626			40	10	600				
708627			63	15	630				
708629			100	30	5; 10 x I _n				
708630			125	35					
708631			160	40					
708632			200	40					
708633			250	40					

Аксессуары ВА57-35

7110404	Устройство для блокировки положения «Отключено»	7110408	Трехполюсный комплект зажимов 1x180 (комплект из 3 шт.)
7110405	Межполюсные перегородки (комплект из 2 шт.)	7110409	Трехполюсный комплект зажимов 2x95 (комплект из 3 шт.)
7110406	Терминальная крышка для ВА57-35 (комплект из 2 шт.)	7110372	Расширительные контакты



Вспомогательный контакт

Предназначен для сигнализации о положении главных контактов автоматического выключателя (включен/отключен).

Контакт сигнализации

Предназначен для сигнализации об аварийном срабатывании автоматического выключателя от перегрузки или короткого замыкания, а также при срабатывании расцепителей.

Комбинированный контакт сигнализации

Предназначен для сигнализации об аварийном срабатывании автоматического выключателя и сигнализации о положении главных контактов автоматического выключателя (включен/отключен).

Артикул	Наименование	Износостойкость, % от износостойкости выключателя	Номинальный рабочий ток при напряжении питания, А					
			~(125 - 250) В, 50 Гц	=30 В	=50 В	=75 В	=125 В	=220 В
7001201	Вспомогательный контакт							
7001202	Контакт сигнализации	100	5	5	1	0,75	0,5	0,25
7001203	Комбинированный контакт сигнализации							

Сечение присоединяемых проводников – не более 2,5 мм².



Независимый расцепитель

Независимый расцепитель является устройством кратковременного действия, для исключения его повреждения может использоваться в комбинации с блоком вспомогательных контактов, который снимает напряжение с катушки независимого расцепителя после срабатывания выключателя.

Предназначен для дистанционного отключения автоматического выключателя.

Артикул	7001204	7001205	7001206	7001207	7001208	7001209
Рабочее напряжение U _e , В	~/=12 В	~/=24 В	~/=48 В	~(110 - 130) В	~(200 - 240) В	~(380 - 480) В
Диапазон рабочих напряжений	(0,7-1,1) U _e					
Потребляемая мощность, ВА	200			400		
Режим работы	Кратковременный (импульсный)					
Время отключения, мс	3,5					
Износостойкость циклов отключения, % от износостойкости выключателя	100					

Сечение присоединяемых проводников – не более 2,5 мм².

Автоматические выключатели серии ВА57

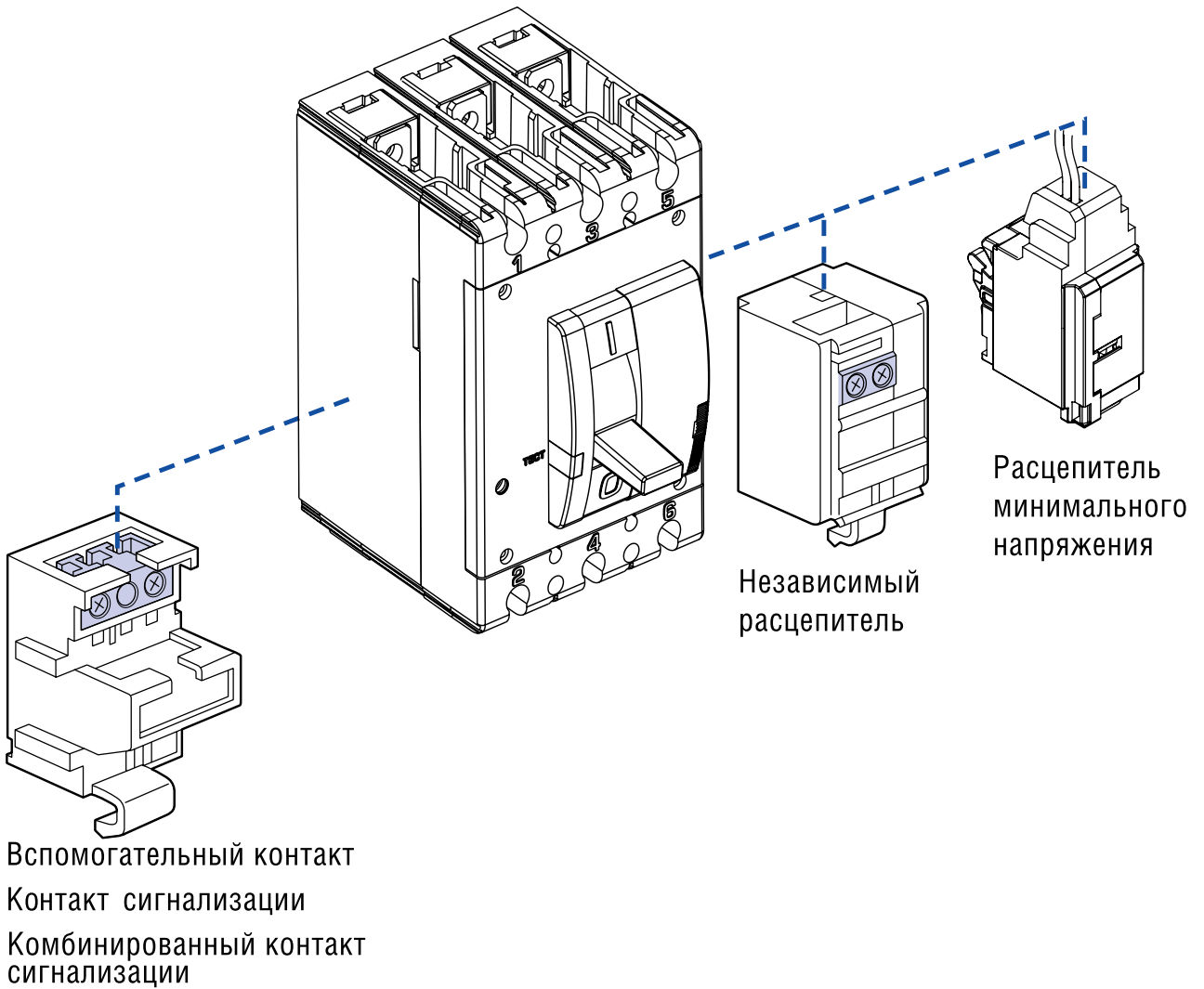


Расцепитель минимального напряжения (с соединительным кабелем длиной 50 см вместо винтовых зажимов)

Предназначен для отключения автоматического выключателя при снижении фазного или линейного напряжения на его входе, также препятствует его включению, если напряжение в цепи ниже установленного минимального уровня.

Артикул	7001214	7001215
Рабочее напряжение U_e , В	~(200 - 240) В	~(380 - 480) В
Диапазон напряжений включения	(0,85-1,1) U_e	
Диапазон напряжений удержания	(0,7-1,1) U_e	
Напряжение отключения	< 0,7 U_e	
Потребляемая мощность, ВА	< 4	
Время отключения, мс	3,5	
Износостойкость, % от износостойкости выключателя	100	

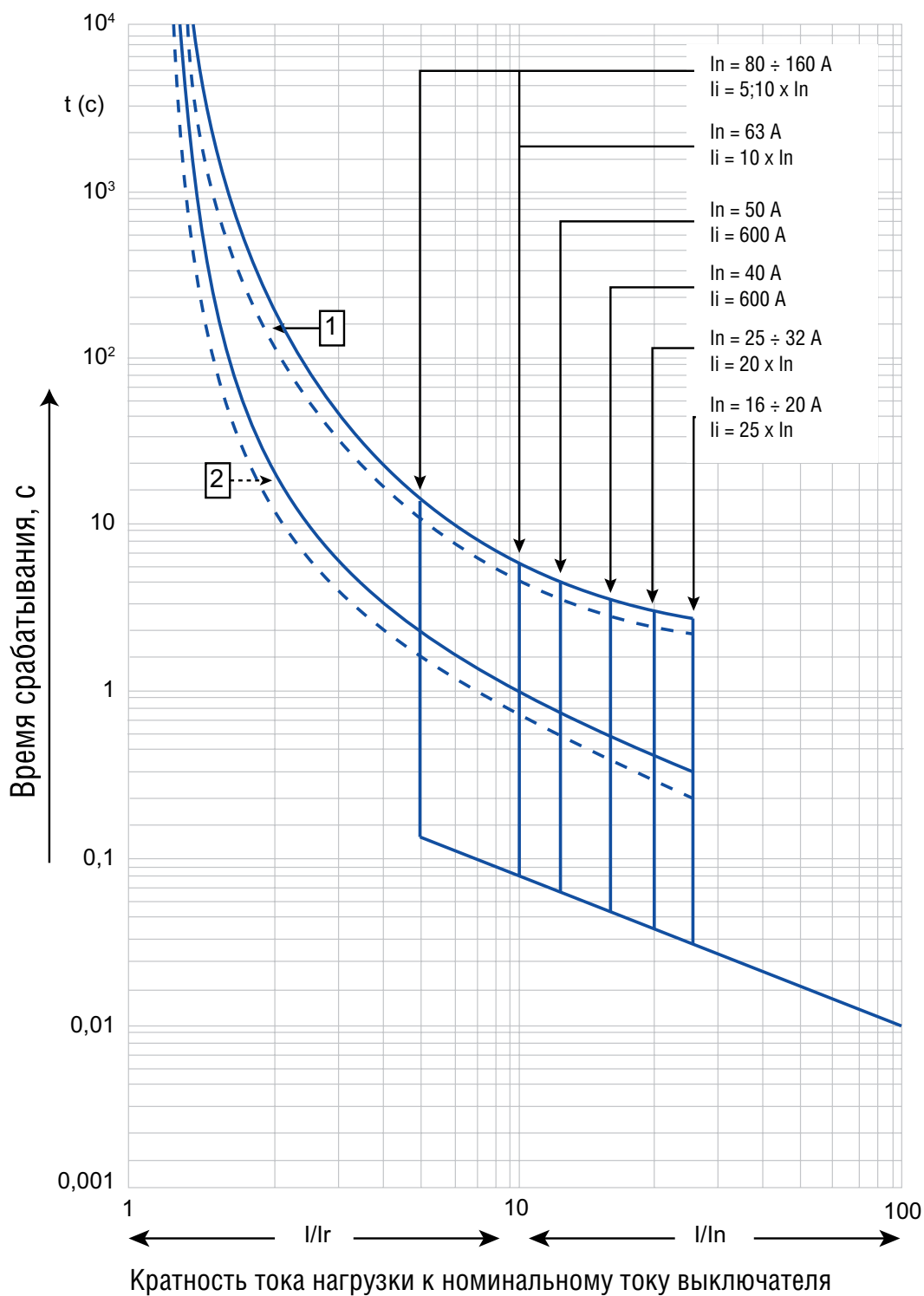
Сечение присоединяемых проводников – не более 0,34 мм².



Варианты установки аксессуаров

Левая сторона	Блок вспомогательных контактов	Независимый расцепитель	Правая сторона
	Блок вспомогательных контактов	Расцепитель минимального напряжения	
	Независимый расцепитель	Расцепитель минимального напряжения	
	Расцепитель минимального напряжения	Независимый расцепитель	

Номинальный ток (I_n) 16 А - 160 А



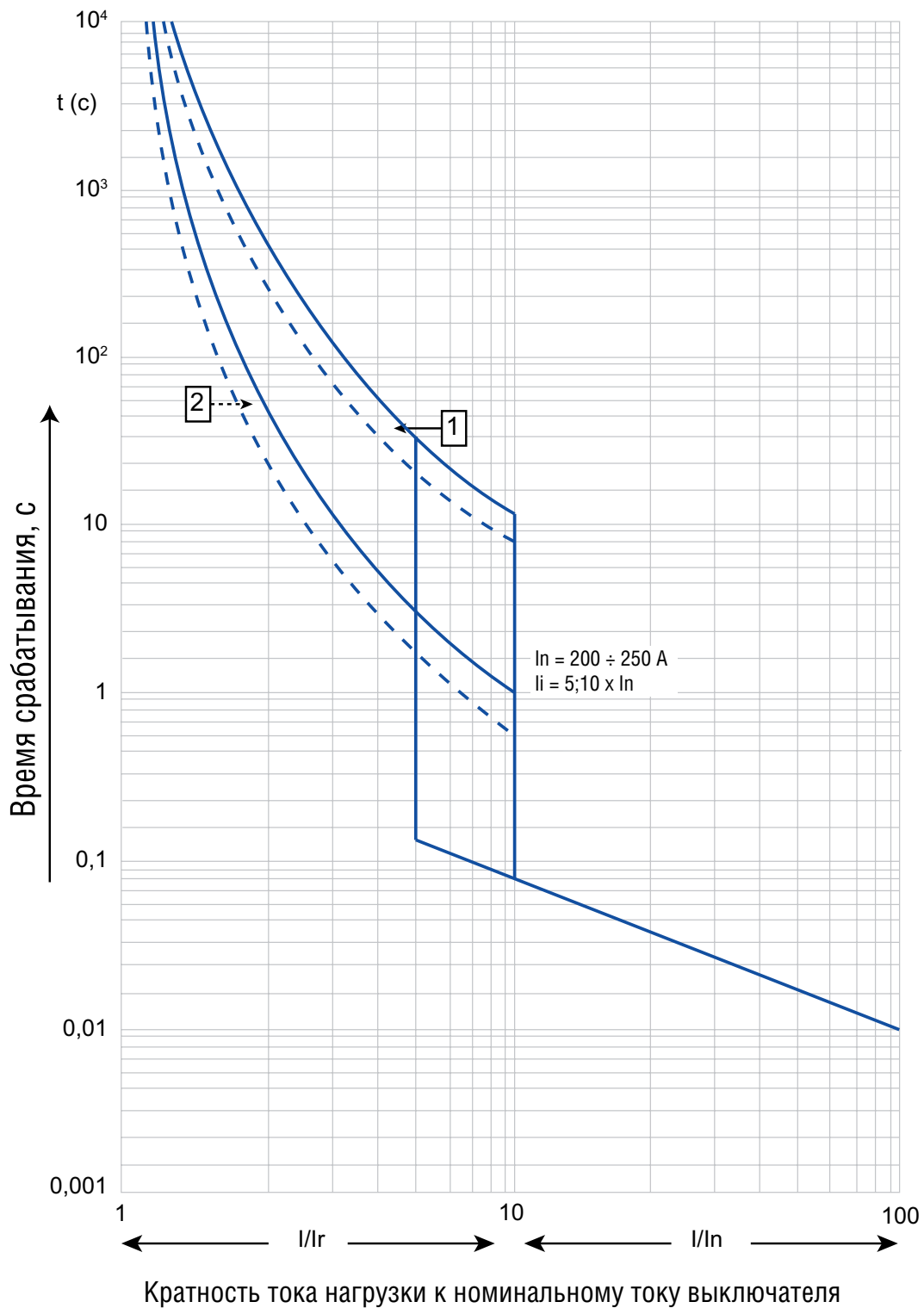
I - ток нагрузки;

I_r - максимальное значение уставки тока теплового расцепителя. Номинальный ток выключателя определяется номинальным током теплового расцепителя;

1 - зона работы от «горячего» состояния теплового расцепителя (в рабочем состоянии);

2 - зона работы от «холодного» состояния теплового расцепителя

Номинальный ток (I_n) 200 А - 250 А



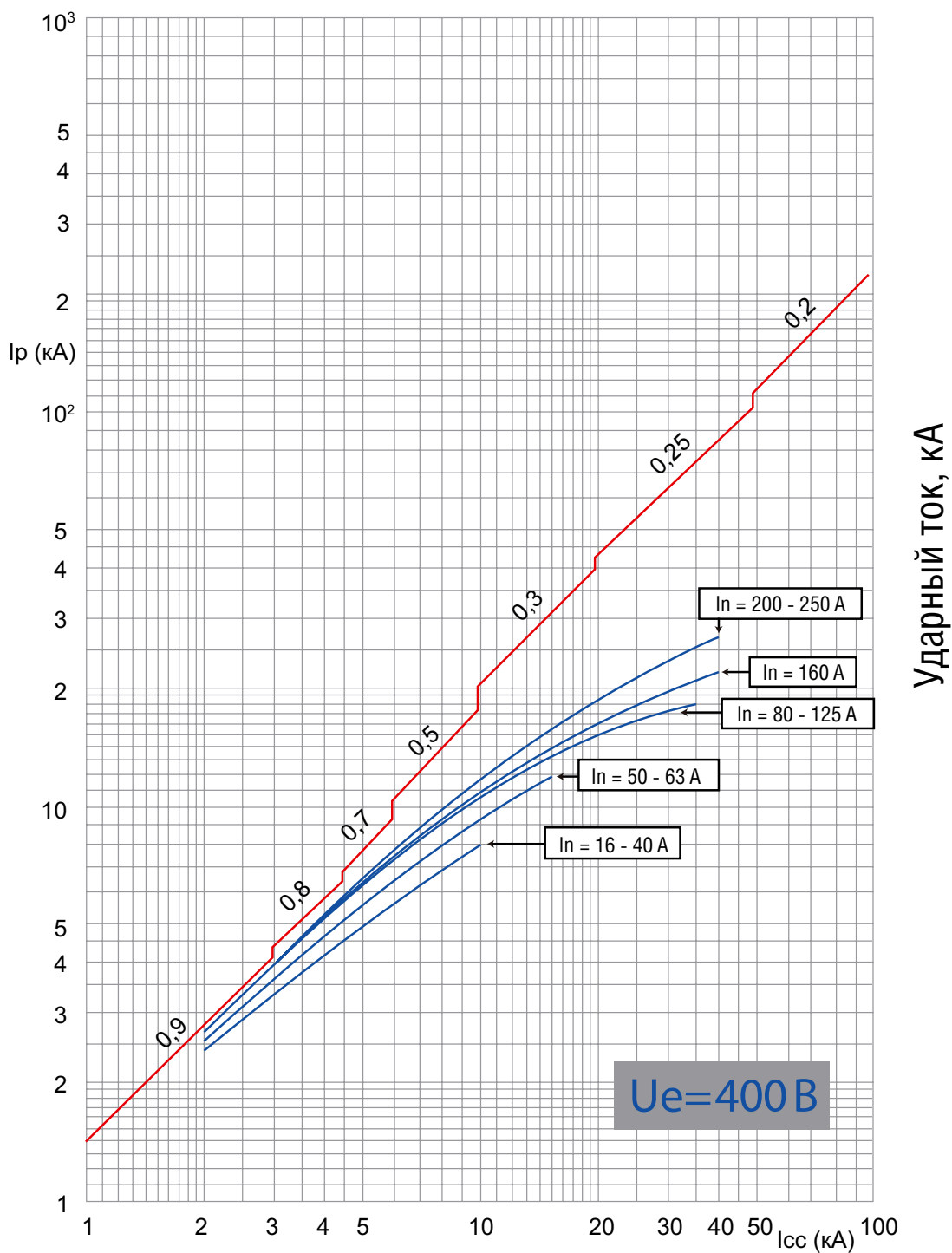
I - ток нагрузки;

I_r - максимальное значение уставки тока теплового расцепителя. Номинальный ток выключателя определяется номинальным током теплового расцепителя;

1 - зона работы от «горячего» состояния теплового расцепителя (в рабочем состоянии);

2 - зона работы от «холодного» состояния теплового расцепителя

Номинальный ток (I_n) 16 А - 250 А



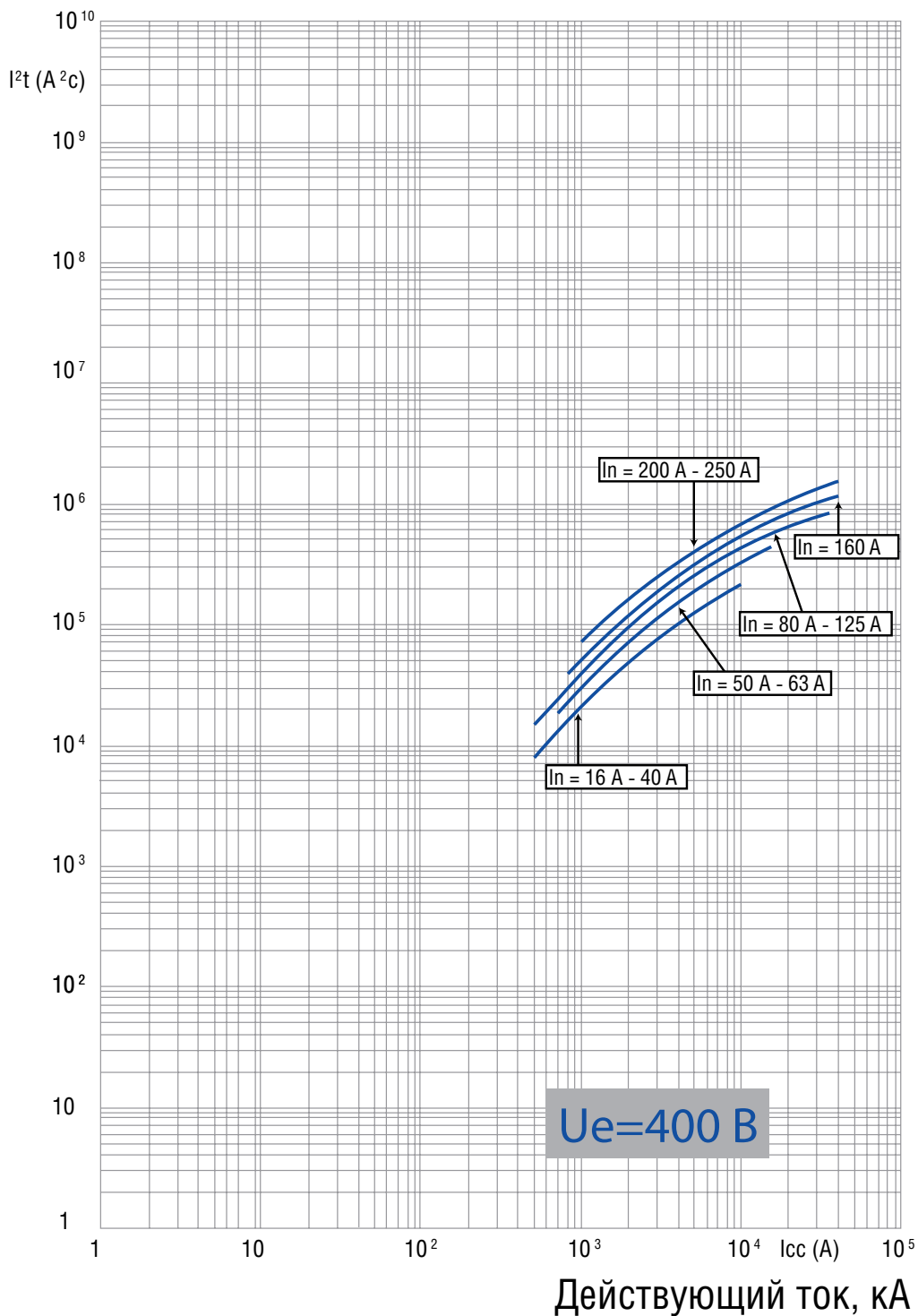
Ударный ток, кА

Действующий ток, кА

Ограниченное ударное значение тока короткого замыкания (фактическое максимальное значение) в зависимости от действующего значения ожидаемого тока короткого замыкания

Характеристики ограничения тока ВА57-35

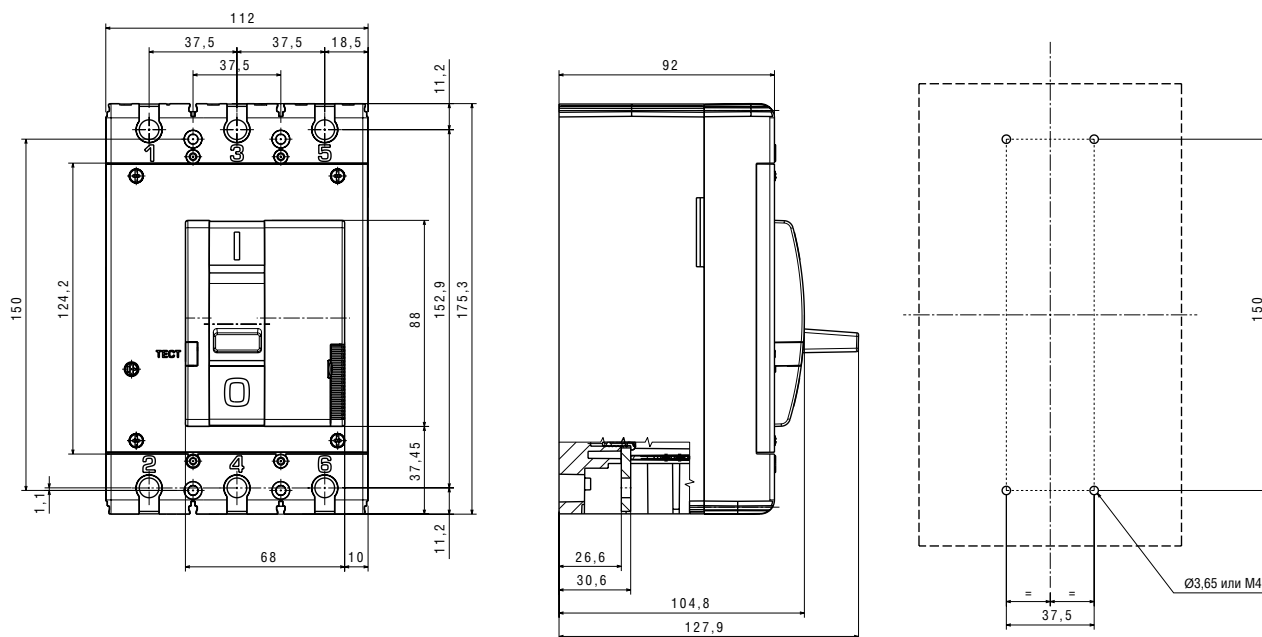
Номинальный ток (In) 16 A - 250 A



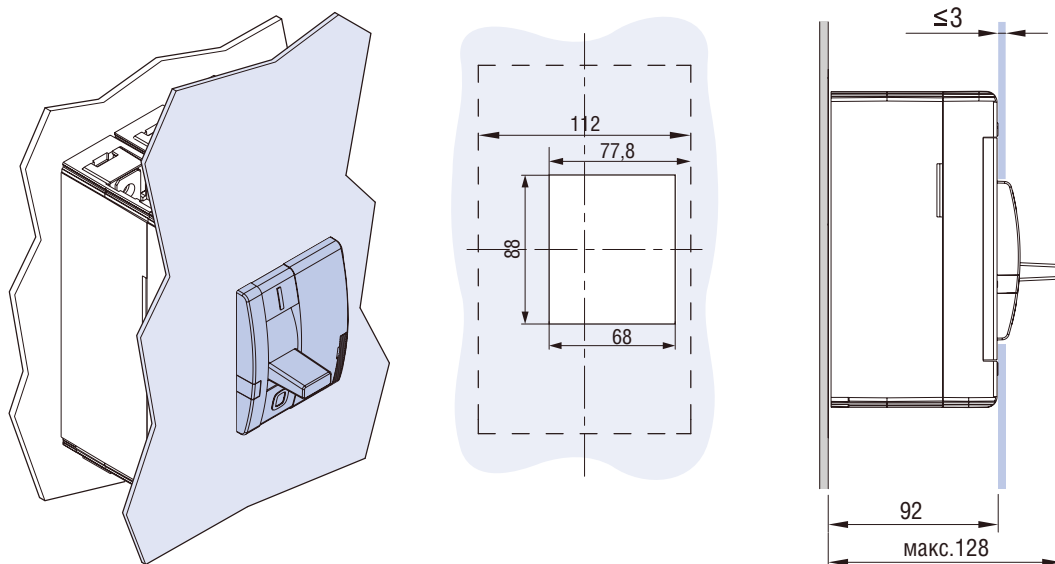
Удельное тепловыделение, А²с

Удельное тепловыделение (А²с), т.е. энергия, выделяемая при коротком замыкании в проводнике с сопротивлением 1 Ом, в зависимости от действующего значения ожидаемого тока короткого замыкания

Автоматические выключатели серии ВА57

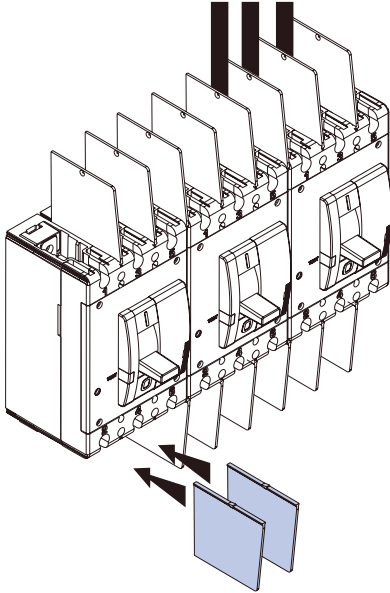


Шаблон для разметки и сверления двери шкафа



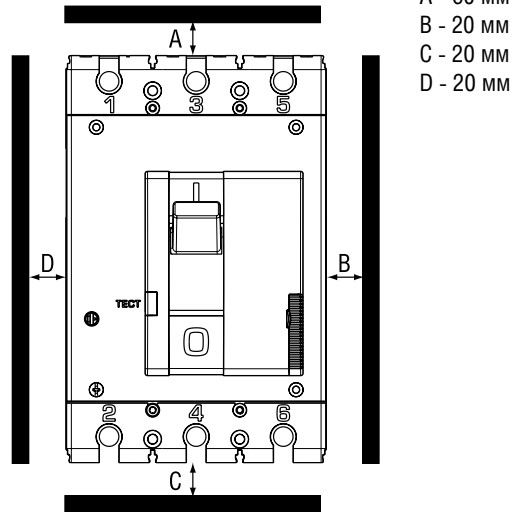
Автоматические выключатели устанавливаются в любом положении (горизонтальном, вертикальном на вертикальной плоскости и на горизонтальной плоскости (рукояткой вверх). При этом их рабочие характеристики остаются неизменными.

Минимальное расстояние между двумя аппаратами



При монтаже нескольких аппаратов расстояние между автоматическими выключателями может равняться 0 мм, при этом необходимо установить разделитель полюсов

Минимальное расстояние от выключателя до заземленных металлических частей распределительного устройства, а также до изоляционных щитов

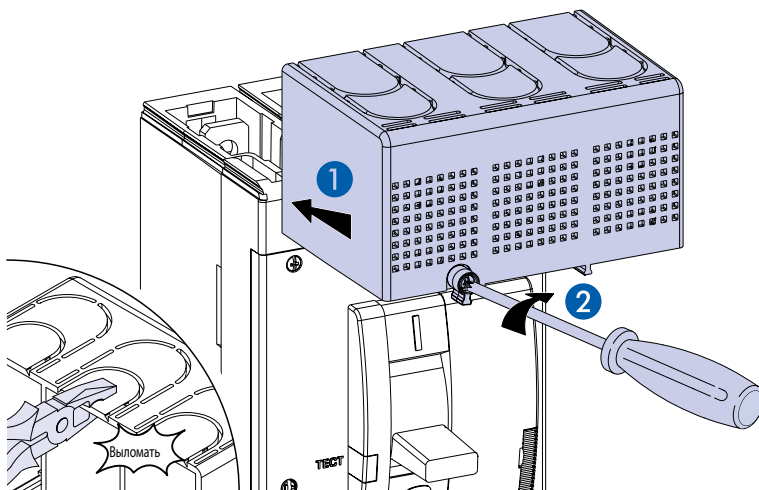


A - 60 мм
B - 20 мм
C - 20 мм
D - 20 мм

На монтажную панель:

- вертикально
- горизонтально

Установка терминальной крышки



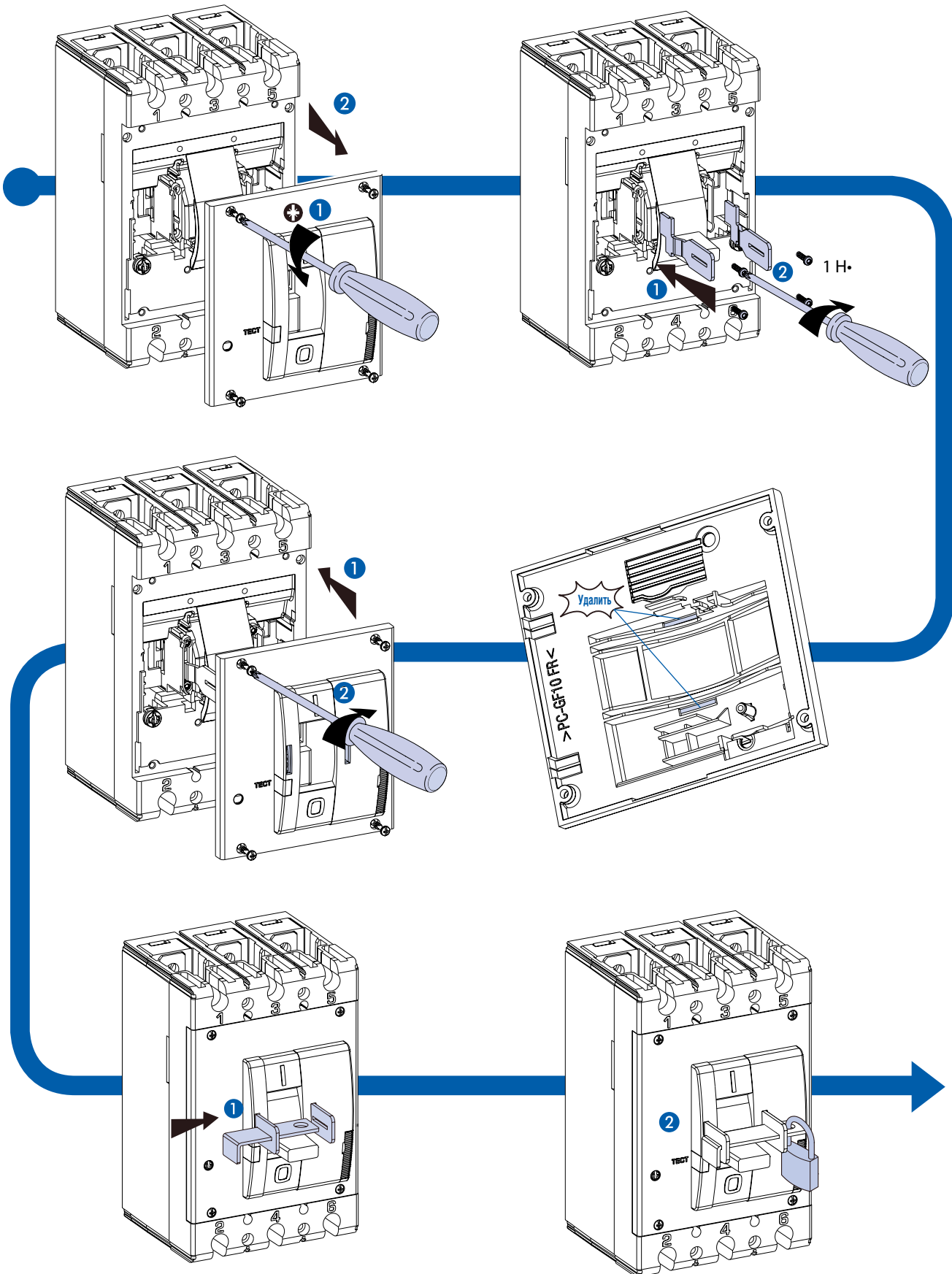
Комплект для установки пломб, необходимый для:

- предотвращения снятия терминальной крышки;
- предотвращения доступа к присоединениям силовой цепи.

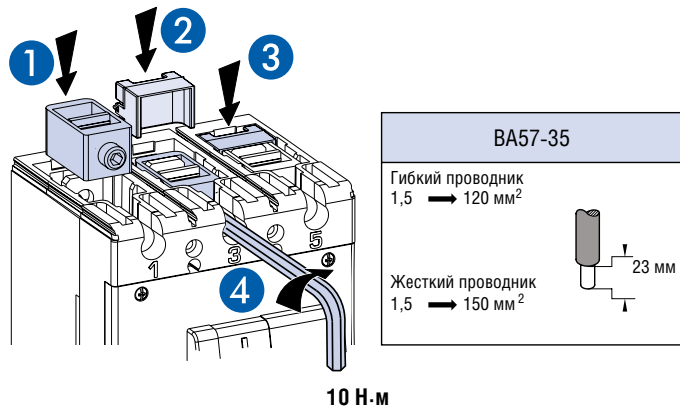
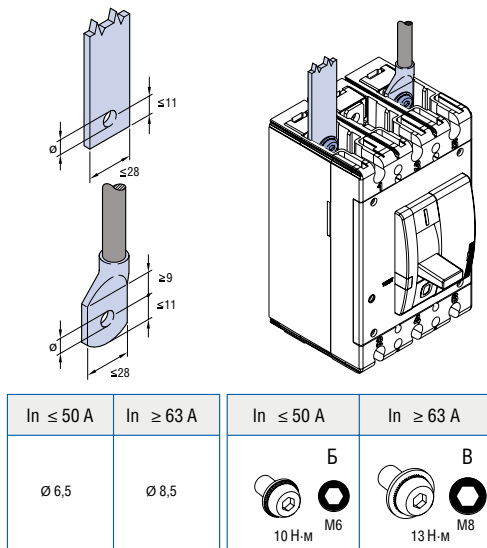
Поставляется вместе с терминальными крышками

Автоматические выключатели серии ВА57

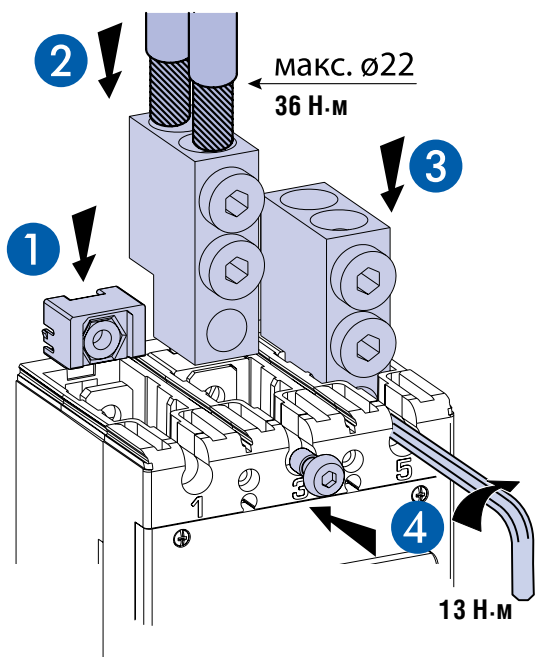
Блокировка в положении «ОТКЛЮЧЕНО»



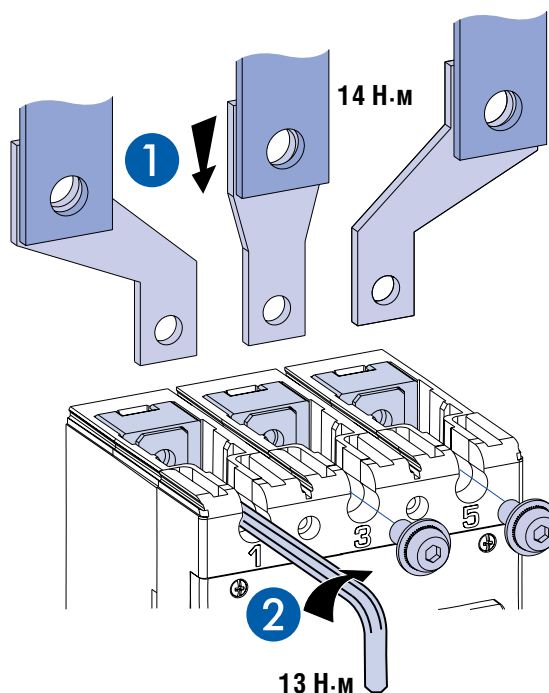
Размеры шин и кабельных наконечников



Подключение с помощью кабелей



Подключение с помощью расширительных контактов



Дополнительные зажимы служат для присоединения к выключателю кабелей без кабельных наконечников. Зажимы крепятся непосредственно к контактным выводам аппарата (не входят в комплект поставки).

Подвод питания к автоматическому выключателю может осуществляться как сверху, так и снизу. Подвод питания снизу не приводит к ухудшению характеристик аппарата и облегчает присоединение проводников к аппарату при его установке в распределительном щите.

Автоматические выключатели серии ВА57

Схема электрическая принципиальная выключателя без дополнительных сборочных единиц

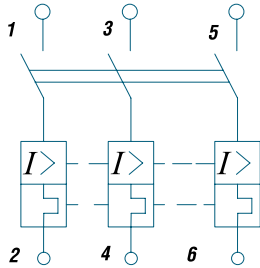


Схема электрическая принципиальная выключателя с дополнительными сборочными единицами

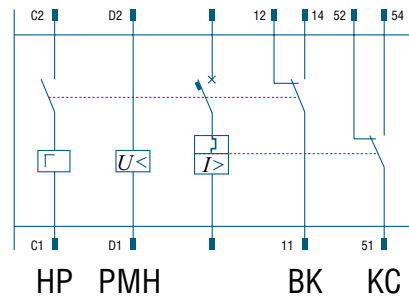
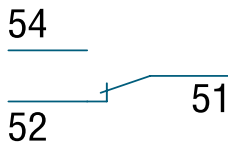


Схема электрическая принципиальная контакта сигнализации



HP - независимый расцепитель,
 PMH - расцепитель минимального напряжения,
 КС - контакт сигнализации,
 ВК - вспомогательный контакт

Схема электрическая принципиальная вспомогательного контакта

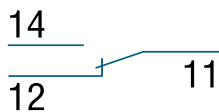


Схема электрическая принципиальная независимого расцепителя

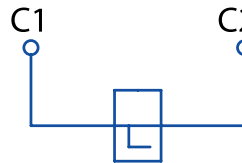
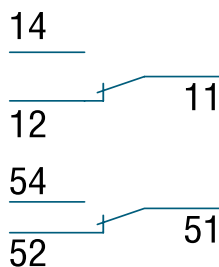
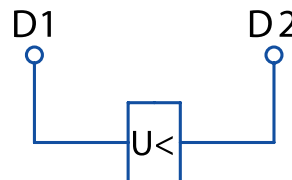


Схема электрическая принципиальная комбинированного контакта с функцией сигнала аварии (вспомогательный контакт + контакт сигнализации)



- Если независимый расцепитель запитан, включение автоматического выключателя невозможно.
- Время нахождения под напряжением – не более 5 с.

Схема электрическая принципиальная расцепителя минимального напряжения



- Допускается установка только одного расцепителя минимального напряжения.
- Если расцепитель минимального напряжения не запитан, включение автоматического выключателя невозможно.

**ВАХХ-ХХ ХХХХ ХХ:**

ВА	Буквенное обозначение вида аппарата: ВА.
ХХ	Условное обозначение номера серии: 57.
ХХ	Условное обозначение номинального тока выключателя: до 250 А — 35.
Х	Условное обозначение числа полюсов: 3 — три полюса переменного тока.
Х	Условное обозначение вида максимального расцепителя тока и вида защит: 0 — без максимальных расцепителей тока; 4 — с расцепителями тока короткого замыкания и расцепителями тока перегрузки.
ХХ	Обозначение исполнения по дополнительным расцепителям и свободным контактам: 00 — без расцепителей и контактов; 11 — с дополнительным контактом; 12 — с расцепителем минимального напряжения; 18 — с независимым расцепителем и дополнительным контактом.
Х	Условное обозначение исполнения вида привода в сочетании со способом установки выключателя: 1 — ручной привод, стационарное исполнение; 3 — электромагнитный привод, стационарное исполнение; 5 — ручной дистанционный привод, выдвижное исполнение; 7 — электромагнитный привод, выдвижное исполнение.
Х	Условное обозначение исполнения по дополнительным механизмам: 0 — отсутствуют; 5 — механизм для оперирования через дверь распреустройства выключателем стационарного исполнения с ручным приводом; 6 — устройство для блокировки положений «Включено» и «Отключено» выключателя стационарного исполнения; 7 — узел для установки электромагнитного замка у выключателей выдвижного исполнения; 8 — узел для установки электромагнитного замка и выключателей сигнализации конечных положений выключателя выдвижного исполнения.

Адреса технико-коммерческих представителей АО «КОНТАКТОР» в регионах

Технико-коммерческий представитель в ЦФО

г. Москва, ул. М. Семеновская, д. 9, стр. 12
Телефон/факс: +7 495 660-75-60

Технико-коммерческий представитель в СЗФО

г. Санкт-Петербург, Выборгская наб., д. 61
Телефоны: +7 812 309-50-01 (доб. 115), +7 911 162-33-59 (сот.)
Факс: +7 812 309-50-01

Технико-коммерческий представитель в ЮФО

г. Ростов-на-Дону, пр. Буденновский, д. 60, офис 502
Телефоны: +7 863 204-12-26, +7 918 57-720-57 (сот.)

Технико-коммерческий представитель в ПФО

г. Казань, пр-т Хусаина Ямашева, д. 33Б, офис 316
Телефоны: +7 843 210-07-25, +7 917 299-92-21 (сот.)

Технико-коммерческий представитель в ЦЧР

г. Воронеж, ул. Станкевича, д. 36, Бизнес-центр «Форум»
Телефоны: +7 473 228-08-85, +7 919 184-99-98 (сот.)

**Технико-коммерческий представитель
АО «Контактор» на Украине,
Предприятие группы Legrand**

г. Киев, ул. Туровская, д. 31
Телефоны: +38 044 351-12-00,
+38 067 549-77-06 (сот.)

Технико-коммерческий представитель в ПФО

г. Нижний Новгород, ул. М. Горького, д. 117, офис 602
Телефоны: +7 831 278-57-06 (доб. 108),
+7 906 353-78-23 (сот.)

Технико-коммерческий представитель в УРФО

г. Екатеринбург, ул. Сибирский тракт, д. 12, стр. 7, офис 103
Телефоны: +7 343 253-00-50, +7 912 208-94-86 (сот.)

Технико-коммерческий представитель в ЗСФО

г. Новосибирск, ул. Фрунзе, д. 242, офис 303
Телефоны: +7 383 240-88-51 (доб. 104),
+7 983 301-14-35 (сот.)

**Технико-коммерческий представитель
по Восточной Сибири и Дальнему Востоку**

г. Красноярск, ул. Взлетная, д. 57, офис 903
Телефон/факс: +7 391 270-23-32, +7 913 510-04-01 (сот.)

**Руководитель направления по работе с ключевыми
клиентами в Республике Беларусь**

Адрес: 220012, г. Минск, ул. Сурганова, 28А, оф. 313
Телефоны: +375 017 285-71-01, +375 29 387-84-73 (сот.)
Факс: +375 017 285-71-06



АО «Контактор», 432001, г. Ульяновск, ул. Карла Маркса, 12

107023, г. Москва, ул. Малая Семеновская, д. 9, стр. 12
тел.: +7 (495) 660 7560

www.kontaktor.ru