

Вайту®
ГЛАВНЫЙ
ПО КЛИМАТУ

15
ЛЕТ
В РОССИИ



КАТАЛОГ
ВОДОНАГРЕВАТЕЛИ
2018

Ballu®
INDUSTRIAL GROUP

МОЩНЫЙ
ПРОИЗВОДСТВЕННЫЙ
ПОТЕНЦИАЛ

7 000 000
ЕДИНИЦ

КЛИМАТИЧЕСКОГО ОБОРУДОВАНИЯ
ПРОИЗВЕДЕНО В 2017 ГОДУ

ПРОМЫШЛЕННЫЙ КОНЦЕРН
BALLU СПЕЦИАЛИЗИРУЕТСЯ НА РАЗРАБОТКЕ
И ПРОИЗВОДСТВЕ КЛИМАТИЧЕСКОЙ
И ИНЖЕНЕРНОЙ ТЕХНИКИ

Многолетний опыт, собственные исследовательские центры и производство обеспечивают передовые технологии, качество и надежность, воплощенные в продуктах концерна, гарантируя устойчивое развитие концерна сегодня и успех в будущем.

Промышленным концерном Ballu ежегодно производится и поставляется более чем в 30 стран 2 млн тепловой техники, в том числе водонагревателей, конвекторов, тепловых завес и тепловых пушек, более 5 млн приборов систем кондиционирования и вентиляции, увлажнения, очищения и более 250 000 единиц климатического оборудования промышленного назначения, включая каркасно-панельные вентиляционные агрегаты, чиллеры, градирни др., произведенные как под собственными брендами Ballu, Ballu Machine, Ballu-Biemmedue, так и для OEM торговых марок. Концерн занимает лидирующие позиции на рынках России, СНГ и стран Восточной Европы.

2000 000

ЕДИНИЦ ПРОДУКЦИИ

ОБЩАЯ
ПРОИЗВОДСТВЕННАЯ
МОЩНОСТЬ

ИЖЕВСКИЙ ЗАВОД
ТЕПЛОВОЙ ТЕХНИКИ

РОССИЯ > ИЖЕВСК



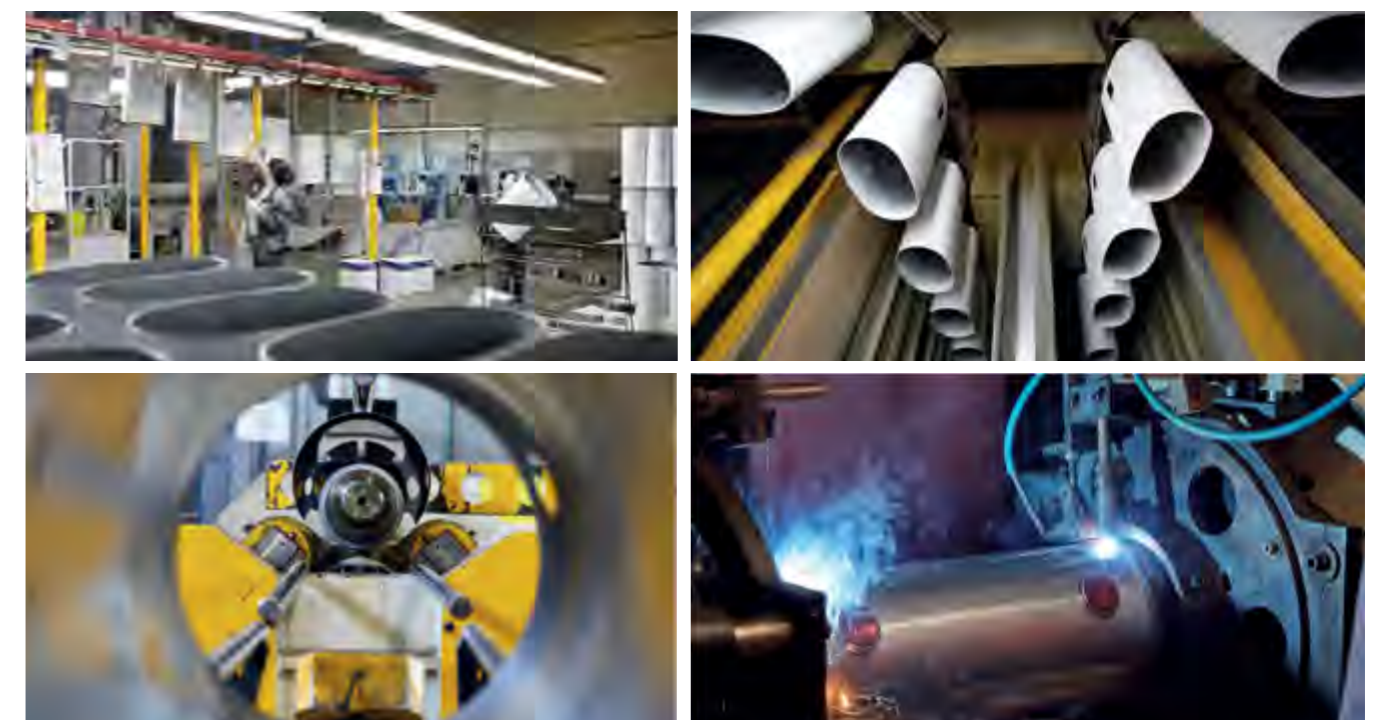
Ижевский Завод Тепловой Техники

Основанный в 2014 году Ижевский Завод Тепловой Техники в городе Киржач - один из крупнейших на территории России заводов полного цикла по производству водонагревателей и электрических конвекторов с плановой мощностью более 500 000 единиц продукции в год.

Современные автоматизированные сварочные линии последнего поколения, автоматизированная линия покраски и лаборатория по тестированию водонагревателей на устойчивость к циклической нагрузке и скорости нагрева, гарантируют безотказную работу водонагревателей на протяжении всего срока эксплуатации. В рамках стратегической программы импортозамещения, локализация производства ИЗТТ в 2017 году достигла 90%, что позволило сократить издержки и повысить конкурентоспособность продукции завода. Все производственные процессы соответствуют мировым стандартам, на каждом этапе производства проводится постоянный контроль качества. В 2015 году ИЗТТ получил сертификат о соответствии требованиям Системы менеджмента качества серии стандартов ИСО 9001.




Инновационные разработки, высококачественные комплектующие, современные технологии и оборудование обеспечивают соответствие всей продукции завода высоким требованиям промышленного концерна Ballu.

СТРУКТУРА ПРОМЫШЛЕННОГО КОНЦЕРНА BALLU





Модельный ряд

	Модель	Объем внутреннего бака (л)					
		10	15	30	50	80	100
Электрический водонагреватель серии SMART WiFi 	BWH/S Smart WiFi Плоский корпус Универсальный монтаж Wi-Fi			•	•	•	•
Электрический водонагреватель серии RODON 	BWH/S Rodon Плоский корпус Универсальный монтаж			•	•	•	•
Электрический водонагреватель серии OMNIUM 	BWH/S Omnium ECO-technology	•	•				

ЭЛЕКТРИЧЕСКИЕ ВОДОНАГРЕВАТЕЛИ С БАКОМ ИЗ НЕРЖАВЕЮЩЕЙ СТАЛИ

Гарантированная надежность

В водонагревателях Ballu воплотились все самые передовые инновационные разработки – возможность управления по Wi-Fi и надежная система безопасности. Благодаря использованию высококачественной легированной нержавеющей стали, отвечающей самым строгим санитарным нормам, и специальной автоматизированной аргоновой сварки, водонагреватели имеют уникальную защиту от коррозии. Они не боятся резких перепадов температуры и непостоянного качества водопроводной воды. Надежность внутренних баков подтверждена успешным Life-тестом на 160 000 циклов, что гарантирует более 10 лет непрерывной эксплуатации.

Передовые материалы и технологии производства, максимальная гарантия, уникальная система управления нагревом воды из любой точки мира по Wi-Fi, запоминающийся дизайн и возможность универсальной установки – в этих водонагревателях есть все, чтобы наполнить вашу жизнь максимальным комфортом.

Преимущества

Wi-Fi

SMART
УПРАВЛЕНИЕ

Управление по Wi-Fi

Дистанционный выбор температуры нагрева воды и режима работы водонагревателя через мобильное приложение при подключении специального Wi-Fi модуля

GCI

УСТРОЙСТВО
ЗАЩИТНОГО
ОТКЛЮЧЕНИЯ

Устройство Защитного Отключения

Безопасная эксплуатация и защита от поражения электрическим током

INOX

ВНУТРЕННИЙ
БАК

Нержавеющая сталь

Внутренний бак из высоколегированной нержавеющей стали AISI 304 с высоким содержанием никеля и хрома производства Южной Кореи

UNIVERSAL

УНИВЕРСАЛЬНЫЙ
МОНТАЖ

Вертикальный или горизонтальный монтаж

Конструкция водонагревателя позволяет монтировать прибор в горизонтальном или вертикальном положении на ваше усмотрение

ECO

ЭКОНОМИЧНЫЙ
РЕЖИМ

ЭКО-технологии

Обеззараживание воды, защита от накипи, повышенный ресурс нагревательного элемента и оптимальная температура нагрева

8

ЛЕТ
ПРЕМИАЛЬНОЙ
ГАРАНТИИ

Гарантия 8 лет

Качество и высокая надежность подтверждена Life-тестом на 160 000 циклов нагрева, что позволяет обеспечивать премиальную гарантию на внутренний бак 8 лет

Электрический накопительный
водонагреватель

SMART WiFi



Pt^s Platinum series

Wi-Fi SMART УПРАВЛЕНИЕ	INOX ВНУТРЕННИЙ БАК	UNIVERSAL УНИВЕРСАЛЬНЫЙ МОНТАЖ	ECO ЭКОНОМИЧНЫЙ РЕЖИМ	GCI УСТРОЙСТВО ЗАЩИТНОГО ОТКЛЮЧЕНИЯ	8 ЛЕТ ПРЕМИАЛЬНОЙ ГАРАНТИИ	USB РАЗЪЕМ
------------------------------	---------------------------	--------------------------------------	-----------------------------	--	-------------------------------------	---------------

SMART WiFi TECHNOLOGY
Управление климатом
из любой точки мира

Водонагреватели серии SMART WiFi – это современное элегантное решение для эффективного нагрева воды, с возможностью дистанционного управления режимами работы и функцией обеззараживания воды по Wi-Fi. Приборы выполнены в плоском дизайне с возможностью универсального монтажа. ТЭН водонагревателя обладает повышенным ресурсом работы и защитой от накипи. Надежность и долговечность эксплуатации обеспечивается шестиступенчатым контролем качества сварочных швов внутреннего бака и Life-тестом на 160 000 циклов нагрева, и подтверждается премиальной гарантией – 8 лет.

Автоматизированные сварочные линии последнего поколения с шестиступенчатым контролем качества шва



Панель управления



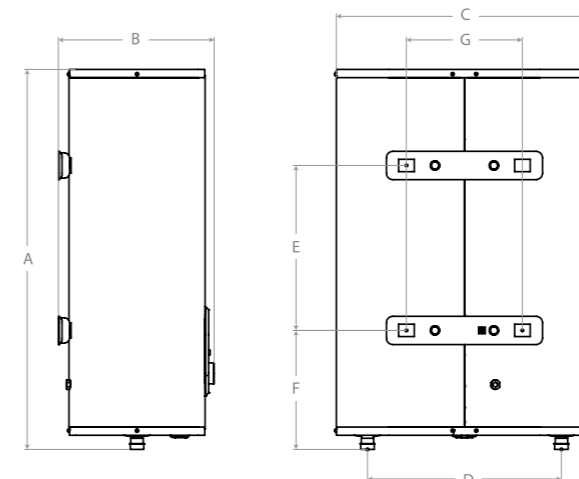
Универсальный монтаж



SMART WiFi TE

SMART WiFi

Установочные размеры и габариты



Емкость внутреннего бака, л	30	50	80	100
A, мм	645	970	860	1050
B, мм	265	265	350	350
C, мм	435	435	555	555
D, мм	330	330	440	440
E, мм	280	550	430	600
F, мм	200	200	267	267
G, мм	196	196	196	196

Технические характеристики

Технические характеристики	BWH/S 30		BWH/S 50		BWH/S 80		BWH/S 100	
	SMART WiFi	SMART WiFi TE	SMART WiFi	SMART WiFi TE	SMART WiFi	SMART WiFi TE	SMART WiFi	SMART WiFi TE
Расположение	Универсальное: вертикально и горизонтально							
Цвет корпуса	Белый/Titanium edition		Белый/Titanium edition		Белый/Titanium edition		Белый/Titanium edition	
Объем бака	л	30	50	80	100			
Время нагрева, до 75 °C	час	1,2	1,9	3	3,8			
Мощность	Вт	1300/2000	1300/2000	1300/2000	1300/2000			
Электропитание	В/Гц	220/50	220/50	220/50	220/50			
Максимальное рабочее давление	Бар	6	6	6	6			
Максимальная рабочая температура	°C	75	75	75	75			
Класс защиты от воды и пыли	IP	IPX4	IPX4	IPX4	IPX4			
Размеры прибора (ВxШxГ)	мм	600x434x253	930x434x253	865x557x336	1050x557x336			
Вес нетто	кг	10,5	14,5	20	21			

Wi-Fi управление климатом из любой точки мира



Главное преимущество серии SMART WiFi – возможность удаленно управлять работой и режимами водонагревателя через Интернет. Приборы оснащены USB-разъемом для подключения специального съемного Wi-Fi-модуля*. Благодаря простому и интуитивно понятному мобильному приложению Ballu, водонагреватель получит сигнал смартфона на любом расстоянии, чтобы согреть воду к необходимому часу или перейти в индивидуальный режим работы.

Съемный Wi-Fi модуль для дистанционного управления водонагревателем.



С помощью фирменного приложения Ballu Home, вы можете управлять горячей водой дома с любого цифрового устройства на IOS или Android. Подключите к приложению столько водонагревателей SMART WiFi, сколько вам необходимо, задайте им собственные режимы работы в зависимости от времени суток или дня недели, меняйте режим работы или включайте прибор дистанционно. Приложение Ballu Home дает возможность подобрать индивидуальные режимы работы, позволяющие при использовании прибора экономить до 55% электроэнергии. С его помощью также можно объединить разные подключаемые к Интернету приборы Ballu в единую климатическую сеть и управлять ею централизованно, в зависимости от ваших настроек и выбранного сценария.

Дистанционное управление через фирменное приложение Ballu

Возможность создания интеллектуальной системы горячего водоснабжения.

Дистанционное управление любым количеством электрических водонагревателей.

Группировка устройств по зонам / помещениям. Индивидуальные настройки для каждой зоны / помещения**.

Экономия электроэнергии* 55%

Измерение энергопотребления подключенных устройств**.

Режим работы по геолокации**.

Загрузите в App Store

доступно в Google Play

*Опция. Приобретается отдельно.
**Анонс. Опция в разработке. Будет доступна в одном из ближайших обновлений.



Электрический накопительный
водонагреватель

RODON



- INOX**
ВНУТРЕННИЙ
БАК
- UNIVERSAL**
УНИВЕРСАЛЬНЫЙ
МОНТАЖ
- FLAT**
ПЛОСКАЯ
ФОРМА
- ECO**
ЭКОНОМИЧНЫЙ
РЕЖИМ
- IPX4**
КЛАСС
ЗАЩИТЫ
- 8**
ЛЕТ
ПРЕМИАЛЬНОЙ
ГАРАНТИИ

Электрический накопительный водонагреватель RODON с эргономичным плоским корпусом и возможностью универсального монтажа займет достойное место на вашей кухне или в ванной комнате. Удобная ручка регулировки температуры, расположенная на нижней крышке бака, индикатор нагрева воды, экономичный режим и гарантия 8 лет на бак из нержавеющей стали делают использование водонагревателя необычайно комфортным.

Высокий класс защиты IPX4



8 лет
ГАРАНТИИ

ПРЕМИУМ

УНИВЕРСАЛЬНЫЙ
МОНТАЖ

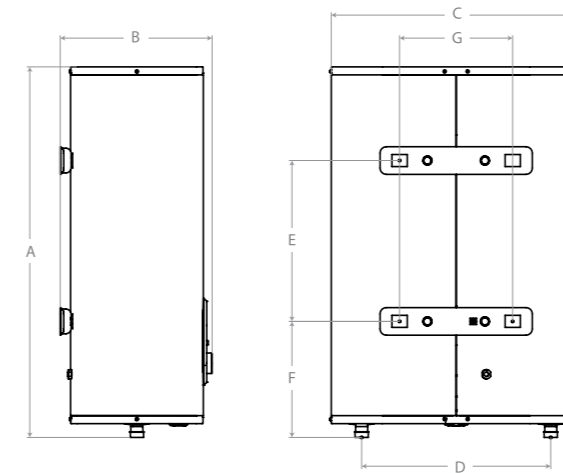
Удобное простое
управление



Life-тест на 160 000
циклов нагрева воды



Установочные размеры и габариты



Емкость внутреннего бака, л	30	50	80	100
A, мм	635	970	890	1075
B, мм	250	250	335	335
C, мм	435	435	555	555
D, мм	330	330	440	440
E, мм	280	550	430	600
F, мм	200	200	267	267
G, мм	196	196	196	196

Технические характеристики

Технические характеристики		BWH/S 30 Rodon	BWH/S 50 Rodon	BWH/S 80 Rodon	BWH/S 100 Rodon
Расположение		Универсальное: вертикально и горизонтально			
Объем бака	л	30	50	80	100
Время нагрева, до 75 °C	ч	1,6	2,6	3,0	3,8
Мощность	Вт	1500	1500	2000	2000
Электропитание	В/Гц	220/50	220/50	220/50	220/50
Максимальное рабочее давление	Бар	6	6	6	6
Максимальная рабочая температура	°C	75	75	75	75
Класс защиты от воды и пыли	IP	IPX4	IPX4	IPX4	IPX4
Размеры прибора (ВxШxГ)	мм	635x435x260	970x435x260	890x555x350	1075x555x350
Вес нетто	кг	10,1	14,5	19,4	22,3

Электрический накопительный
водонагреватель

OMNIUM



В серии водонагревателей OMNIUM с баком из нержавеющей стали воплотилась идея создать ультракомпактные приборы с увеличенным ресурсом нагревательного элемента и высокой скоростью нагрева. Благодаря современным технологиям, приборы экономично потребляют электроэнергию, поддерживают чистоту и свежесть воды в баке, предотвращают появление накипи. Многоуровневая система безопасности включает защиту от нагрева без воды, перегрева и превышающего норму гидравлического давления. На водонагреватели OMNIUM предоставляется эксклюзивная гарантия – 7 лет.

Экономичный режим ECO-technology



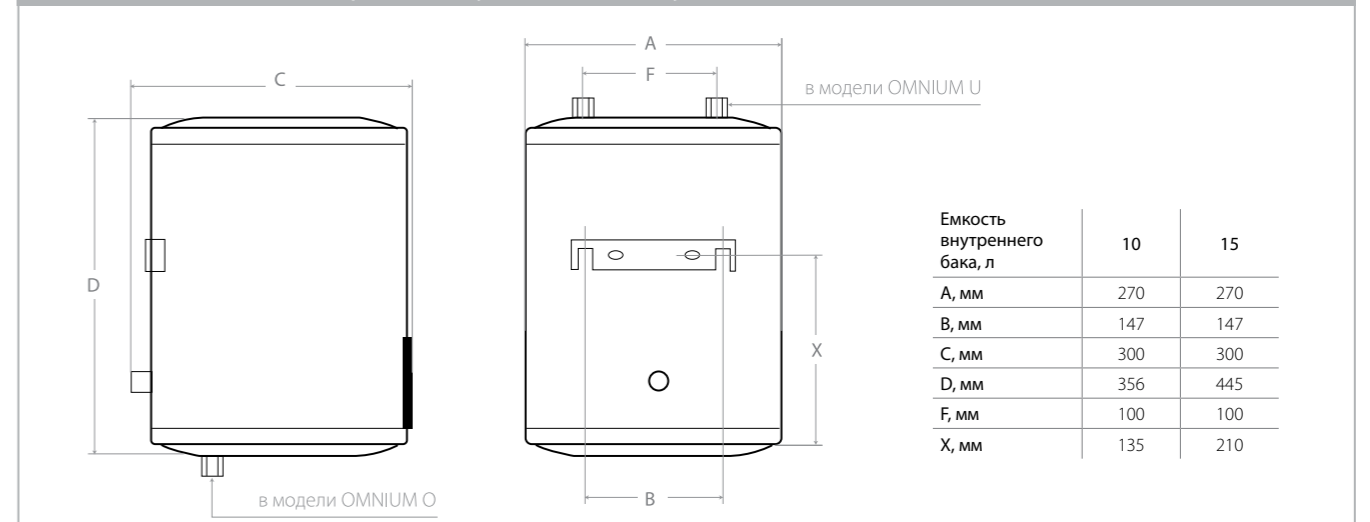
Ультракомпактный размер
для небольших помещений



Многоуровневая система
безопасности



Установочные размеры и габариты






Технические характеристики

Технические характеристики		BWH/S 10 Omnium O	BWH/S 15 Omnium O	BWH/S 10 Omnium U	BWH/S 15 Omnium U
Объем бака	л	10	15	10	15
Время нагрева, до 75 °C	мин	32	41	32	41
Мощность	Вт	1500	1500	1500	1500
Электропитание	В/Гц	220/50	220/50	220/50	220/50
Максимальное рабочее давление	Бар	6	6	6	6
Максимальная рабочая температура	°C	75	75	75	75
Класс защиты от воды и пыли	IP	IPX4	IPX4	IPX4	IPX4
Размеры прибора (ВxШxГ)	мм	380x270x270	465x270x270	380x270x270	465x270x270
Вес нетто	кг	4,5	5,5	4,5	5,5



Модельный ряд

	Модель	Объем внутреннего бака (л)						
		30	50	80	100	120	150	200
 <p>Электрический водонагреватель серии TRUST</p>	BWH/S Trust ECO	•	•	•	•			
 <p>Электрический водонагреватель серии MAXI</p>	BWH/S Maxi Универсальный монтаж	•	•	•	•	•	•	•
 <p>Электрический водонагреватель серии PROOF</p>	BWH/S Proof ECO	•	•	•	•	•	•	

ЭЛЕКТРИЧЕСКИЕ ВОДОНАГРЕВАТЕЛИ С ЭМАЛИРОВАННЫМ БАКОМ

Классическая формула горячей воды

Водонагреватели Ballu с эмалированным баком представлены экономичными, удобными в эксплуатации, надежными и безопасными приборами, которые выручат вас в период отключения горячей воды, а также станут незаменимыми помощниками на даче и в загородном доме. Поверхность внутреннего бака покрыта высококачественной мелкодисперсной стеклоэмалью, закаленной при температуре 850 °С. Для дополнительной защиты внутреннего бака от коррозии во всех моделях используется магниевый анод увеличенной массы. Защитный клапан с функцией слива воды предохраняет водонагреватель от избыточного давления внутри бака.

Эргономичный дизайн, удобное управление, и многоуровневая система защиты – все для того, чтобы обеспечить себя и свою семью горячей водой в любое время года.

Преимущества

<p>ECO ЭКОНОМИЧНЫЙ РЕЖИМ</p>	<p>ЭКО-технологии Обеззараживание воды, защита от накипи, повышенный ресурс нагревательного элемента и оптимальная температура нагрева</p>	<p>Mg+ ЗАЩИТА ОТ КОРРОЗИИ</p>	<p>Защита от коррозии Магниевый анод эффективно защищает внутренний бак от образования очагов коррозии</p>
<p>t° РЕГУЛИРОВКА ТЕМПЕРАТУРЫ</p>	<p>Простота управления Регулировка диапазона нагрева воды от 30 °С до 75 °С</p>	<p>UNIVERSAL УНИВЕРСАЛЬНЫЙ МОНТАЖ</p>	<p>Вертикальный или горизонтальный монтаж Конструкция водонагревателя позволяет монтировать прибор в горизонтальном или вертикальном положении на ваше усмотрение</p>
<p>CU МОЩНЫЙ ТЭН</p>	<p>Медный нагревательный элемент Мощный медный ТЭН с повышенным ресурсом работы</p>	<p>5 ЛЕТ ЭКСКЛЮЗИВНОЙ ГАРАНТИИ</p>	<p>Гарантия 5 лет Качество и высокая надежность водонагревателей, подтвержденные гарантийными обязательствами</p>

Электрический накопительный водонагреватель

TRUST



Электрический накопительный водонагреватель TRUST – надежный и современный прибор в круглом дизайне для постоянной подачи горячей воды. Удобная ручка регулировки температуры, расположенная в нижней части корпуса, возможность выбора температуры нагрева воды в диапазоне от 30 до 75 °С, индикатор нагрева и экономичный режим подарят вам комфорт в течение длительного времени.

Многоуровневая система безопасности



Индикация работы прибора



Регулировка нагрева воды



Установочные размеры и габариты

Емкость внутреннего бака, л	30	50	80	100
A, мм	340	385	450	450
B, мм	195	196	196	196
C, мм	360	405	470	470
D, мм	576	711	764	914
E, мм	100	100	100	100
X, мм	93	128	191	191
Y, мм	257	329	297	447

Технические характеристики

Технические характеристики		BWH/S 30 Trust	BWH/S 50 Trust	BWH/S 80 Trust	BWH/S 100 Trust
Объем бака	л	30	50	80	100
Время нагрева, до 75 °С	мин	96	160	255	319
Мощность	Вт	1500	1500	1500	1500
Электропитание	В/Гц	220/50	220/50	220/50	220/50
Максимальное рабочее давление	Бар	7,5	7,5	7,5	7,5
Максимальная рабочая температура	°С	75	75	75	75
Класс защиты от воды и пыли	IP	IPX4	IPX4	IPX4	IPX4
Размеры прибора (ВxШxГ)	мм	570x340x340	705x385x385	758x450x450	908x450x450
Вес нетто	кг	14,25	18,07	25,37	30,6

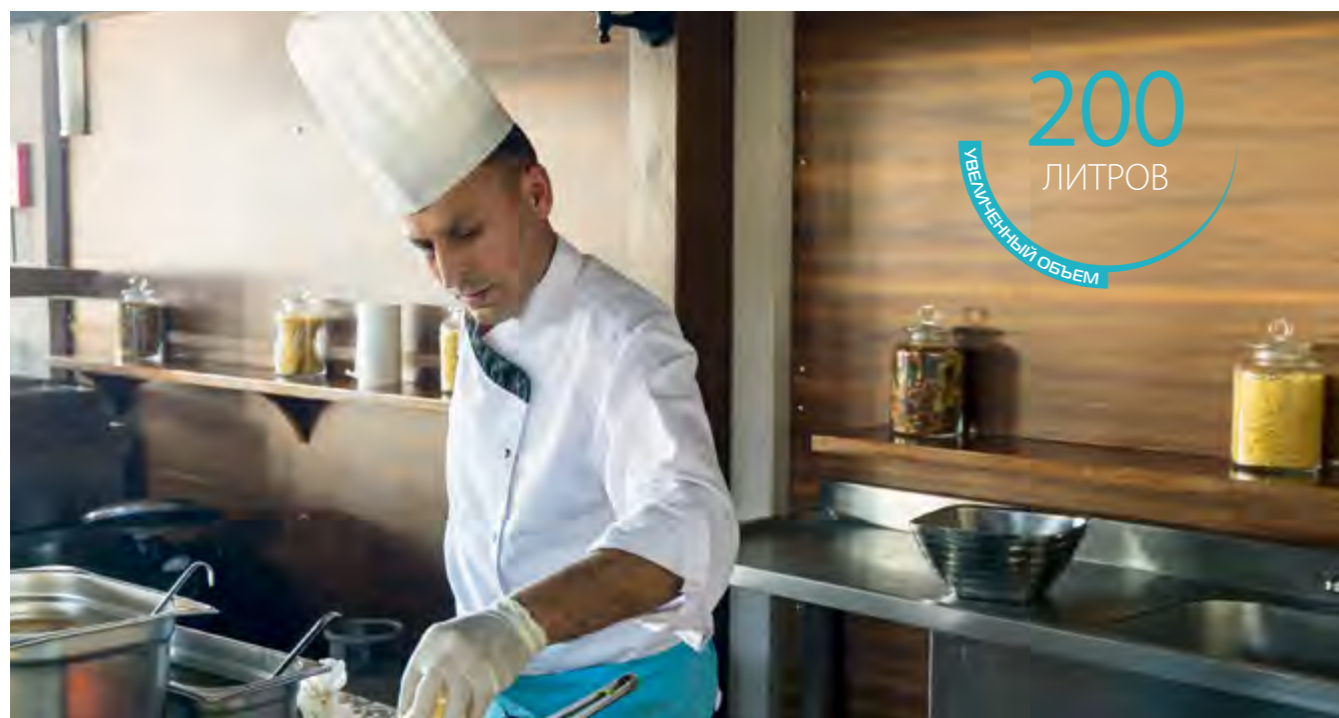
Электрический накопительный водонагреватель

MAXI



Новая серия водонагревателей MAXI представлена приборами с широким диапазоном емкостей – от 30 до 200 литров. Новинки идеальны не только для дома, но и для кафе, ресторанов и небольших гостиниц. Особенно благодаря своей эргономичности и возможности универсального монтажа. Модели серии отличаются многоуровневой системой защиты, включая магниевый анод для защиты от коррозии, а мощный нагревательный элемент прибора имеет повышенный ресурс работы. Панель управления на нижней передней части корпуса обеспечивает максимальное удобство и возможность регулировки температуры нагрева воды от 20 до 75 °С.

Большой объем – максимальная эффективность



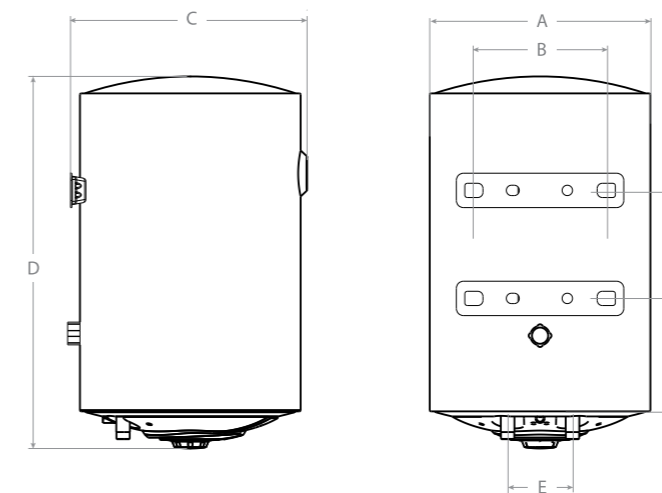
Удобное управление



Универсальный монтаж



Установочные размеры и габариты



Емкость внутреннего бака, л	30	50	80	100	120	150	200
A, мм	380	380	450	450	450	450	450
B, мм	210	210	210	210	210	210	210
C, мм	410	410	480	480	480	480	480
D, мм	568	758	808	808	1156	1341	1669
E, мм	100	100	100	100	100	100	100
Y, мм	240	375	270	420	612	797	1125
F, мм	185	208	326	326	326	326	326

Технические характеристики

Технические характеристики		BWH/S 30 MAXI	BWH/S 50 MAXI	BWH/S 80 MAXI	BWH/S 100 MAXI	BWH/S 120 MAXI	BWH/S 150 MAXI	BWH/S 200 MAXI
Объем бака	л	30	50	80	100	120	150	200
Время нагрева с 10 до 75 °С	мин	84	140	224	280	252	290	280
Мощность	Вт	1500	1500	1500	1500	2000	2000	3000
Электропитание	В/Гц	220/50	220/50	220/50	220/50	220/50	220/50	220/50
Максимальное рабочее давление	Бар	7,5	7,5	7,5	7,5	7,5	7,5	7,5
Максимальная рабочая температура	°С	75	75	75	75	75	75	75
Степень защиты	IP	IPX4	IPX4	IPX4	IPX4	IPX4	IPX4	IPX4
Размеры прибора (ВxШxГ)	мм	533x380x380	758x380x380	808x450x450	958x450x450	1156x450x450	1341x450x450	1295x620x620
Вес нетто, кг	кг	15	18	25	28,5	36,5	40,3	51,8

Электрический накопительный водонагреватель

PROOF



- Cu**
МОЩНЫЙ ТЭН
- ECO**
ЭКОНОМИЧНЫЙ РЕЖИМ
- t^{°C}**
РЕГУЛИРОВКА ТЕМПЕРАТУРЫ
- Ca FREE**
ЗАЩИТА ОТ НАКИПИ
- IPX4**
КЛАСС ЗАЩИТЫ
- 5**
ЛЕТ ЭКСКЛЮЗИВНОЙ ГАРАНТИИ

Стильные водонагреватели PROOF с емкостью эмалированного бака до 150 литров незаменимы в доме большой семьи, а также в коммерческих помещениях с повышенным расходом горячей воды. Это одновременно функциональные, экономичные и надежные в эксплуатации приборы с индикатором нагрева и удобной панелью управления, расположенной в нижней части корпуса. Внутренний бак покрыт высококачественной мелкодисперсной эмалью, а магниевый анод защищает баки водонагревателей PROOF от коррозии. С помощью регулятора температуры можно настраивать температуру нагрева воды от 30 до 75 °С.

Большой объем – максимальная эффективность

ЭКОНОМИЧНЫЙ РЕЖИМ РАБОТЫ

- ЗАЩИТА ОТ НАКИПИ
- ОБЕЗЗАРАЖИВАНИЕ ВОДЫ
- ПОВЫШЕННЫЙ РЕСУРС НАГРЕВАТЕЛЬНОГО ЭЛЕМЕНТА



МНОГОУРОВНЕВАЯ СИСТЕМА БЕЗОПАСНОСТИ

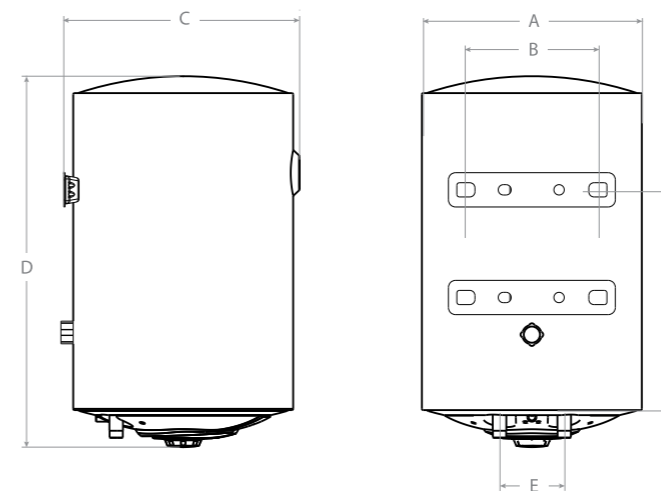
- ЗАЩИТА ОТ ПЕРЕГРЕВА
- ЗАЩИТА ОТ ПРЕВЫШАЮЩЕГО ДАВЛЕНИЯ
- ЗАЩИТА ОТ КОРРОЗИИ - МАНИЕВЫЙ АНОД



До 150 л горячей воды с неизменным качеством и гарантированной надежностью



Установочные размеры и габариты



Емкость внутреннего бака, л	30	50	80	100	120	150
A, мм	380	380	380	450	450	510
B, мм	240	240	240	240	240	240
C, мм	405	405	405	475	475	475
D, мм	515	734	1040	895	1250	1225
E, мм	100	100	100	100	100	100
X, мм	431	655	989	814	1169	1144

Технические характеристики

Технические характеристики		BWH/S 30 Proof	BWH/S 50 Proof	BWH/S 80 Proof	BWH/S 100 Proof	BWH/S 120 Proof	BWH/S 150 Proof
Объем бака	л	30	50	80	100	120	150
Время нагрева с 10 до 75 °С	мин	88,6	141,8	212,7	232	254	285
Мощность	Вт	1500	1500	2000	2000	2000	2000
Электропитание	В/Гц	220/50	220/50	220/50	220/50	220/50	220/50
Максимальное рабочее давление	Бар	8	8	8	8	8	8
Максимальная рабочая температура	°С	75	75	75	75	75	75
Степень защиты	IP	IPX4	IPX4	IPX4	IPX4	IPX4	IPX4
Размеры прибора (ВxШxГ)	мм	515x380x407	734x380x407	1040x380x407	895x450x475	1250x450x554	1225x510x520
Вес нетто, кг	кг	12	17,5	20	23,5	43	47



ВЫТЯЖНЫЕ ВЕНТИЛЯТОРЫ

Компактно. Стильно. Надежно.

Бытовые вытяжные вентиляторы предназначены для использования в ванных, душевых, туалетных и хозяйственных комнатах, кухнях и служат для организации принудительной вытяжки воздуха из помещений.

Вентиляторы Ballu быстро удаляют из помещения неприятные запахи или излишнюю влагу, не создавая при этом высокого уровня шума. Ассортимент вытяжных вентиляторов расширен специальными моделями повышенной мощности, которые проветрят стандартную ванную комнату всего за 5-7 минут.

Классический дизайн вытяжных вентиляторов Ballu позволяет подобрать прибор практически под любое интерьерное или конструктивное решение.

Модельный ряд

	Модель	Уровень шума				
		27	29	31	33	35
Вытяжной вентилятор серии POWER FLOW	PF-100 (T) PF-120 (T) PF-150 (T)	•	•	•		
Вытяжной вентилятор серии GREEN ENERGY	GE-100 (T) GE-120 (T) GE-150 (T)		•	•	•	
Вытяжной вентилятор серии GREEN ENERGY CIRCUS	GC-100 (T) GC-120 (T) GC-150 (T)		•	•	•	
Вытяжной вентилятор серии FORT ALFA	FA-100 (T) FA-150 (T)			•	•	
Вытяжной вентилятор серии FORT BETA	BF-100 (T) BF-150 (T)			•	•	
Вытяжной вентилятор серии FORT QUADRO 1	FQ1-200 (T) FQ1-250 (T)				•	•
Вытяжной вентилятор серии FORT QUADRO 2	FQ2-200 (T) FQ2-250 (T)				•	•

Преимущества

<div style="border: 1px solid #00AEEF; border-radius: 15px; padding: 10px; text-align: center;"> <p>5 мин</p> <p>ПОЛНОЕ ПРОВЕТРИВАНИЕ</p> </div>	<p>Быстрое проветривание Мощный двигатель и высокая производительность вентилятора 180 м³/ч позволяют полностью проветрить помещение площадью 5 м² за 5 минут</p>	<div style="border: 1px solid #00AEEF; border-radius: 15px; padding: 10px; text-align: center;"> <p>27 дБ(А)</p> <p>НИЗКИЙ УРОВЕНЬ ШУМА</p> </div>	<p>Тихая работа Специальная форма лопастей вентилятора и высокоскоростные двигатели обеспечивают тихую работу приборов</p>
<div style="border: 1px solid #00AEEF; border-radius: 15px; padding: 10px; text-align: center;"> <p>АВС ПЛАСТИК</p> <p>ЭКОЛОГИЧНЫЕ МАТЕРИАЛЫ</p> </div>	<p>Экологичные технологии Корпус вентиляторов выполнен из пластика, утилизация которого не наносит вред окружающей среде</p>	<div style="border: 1px solid #00AEEF; border-radius: 15px; padding: 10px; text-align: center;"> <p>ENERGY SAVING</p> <p>ЭНЕРГО-ЭФФЕКТИВНЫЕ ТЕХНОЛОГИИ</p> </div>	<p>Энергоэффективность Конструкция вентиляторов Ballu создана согласно принципам экологичности и бережного потребления энергии</p>
<div style="border: 1px solid #00AEEF; border-radius: 15px; padding: 10px; text-align: center;"> <p>10 ЛЕТ</p> <p>РЕСУРС РАБОТЫ</p> </div>	<p>Долговечность Применение в вентиляторах подшипников с увеличенным ресурсом работы позволяет использовать приборы в интенсивном режиме более 10 лет</p>	<div style="border: 1px solid #00AEEF; border-radius: 15px; padding: 10px; text-align: center;"> <p>5 ЛЕТ</p> <p>ЭКСКЛЮЗИВНОЙ ГАРАНТИИ</p> </div>	<p>Гарантия 5 лет Качество и надежность вытяжных вентиляторов подтверждены эксклюзивной гарантией</p>

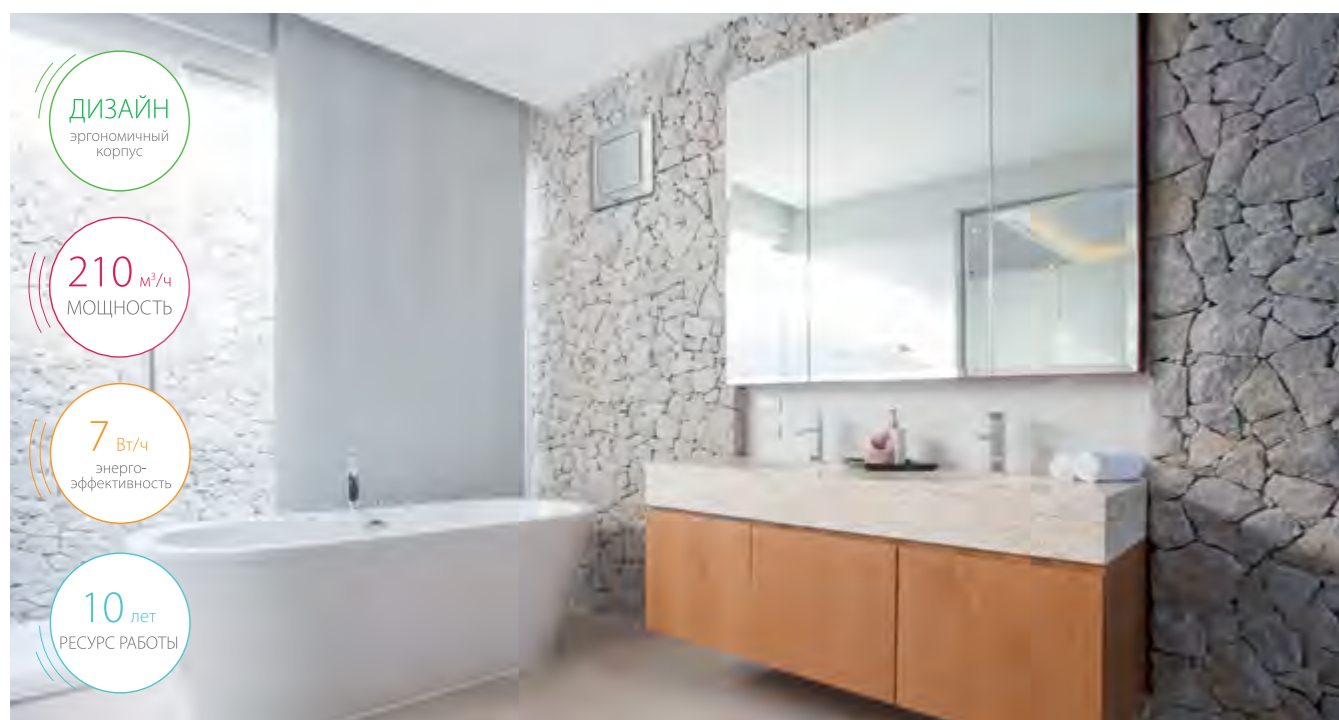
Вытяжные вентиляторы



- 5**
МИН
ПОЛНОЕ
ПРОВЕТРИВАНИЕ
- АВС ПЛАСТИК**
ЭКОЛОГИЧНЫЕ
МАТЕРИАЛЫ
- 10**
ЛЕТ
РЕСУРС РАБОТЫ
- 27** дБ(А)
НИЗКИЙ
УРОВЕНЬ ШУМА
- ENERGY SAVING**
ЭНЕРГО-
ЭФФЕКТИВНЫЕ
ТЕХНОЛОГИИ
- 5**
ЛЕТ
ЭКСКЛЮЗИВНОЙ
ГАРАНТИИ

Широкий модельный ряд эффективных и тихих вытяжных вентиляторов Ballu позволяет подобрать нужный прибор, учитывая индивидуальные особенности помещения, где он будет эксплуатироваться. Все модели поставляются в комплекте с обратным клапаном, предотвращающим обратный приток воздуха из системы вентиляции здания. Для максимальной эффективности приборы разработаны в эргономичном исполнении и оснащены японскими подшипниками с увеличенным ресурсом работы, что подтверждено расширенной гарантией – 5 лет*.

Максимум преимуществ



*Гарантия распространяется на модели серии Fort.

Широкий модельный ряд



Усиленный обратный клапан: Fort Alfa, Fort Beta



АВС Эко-пластик



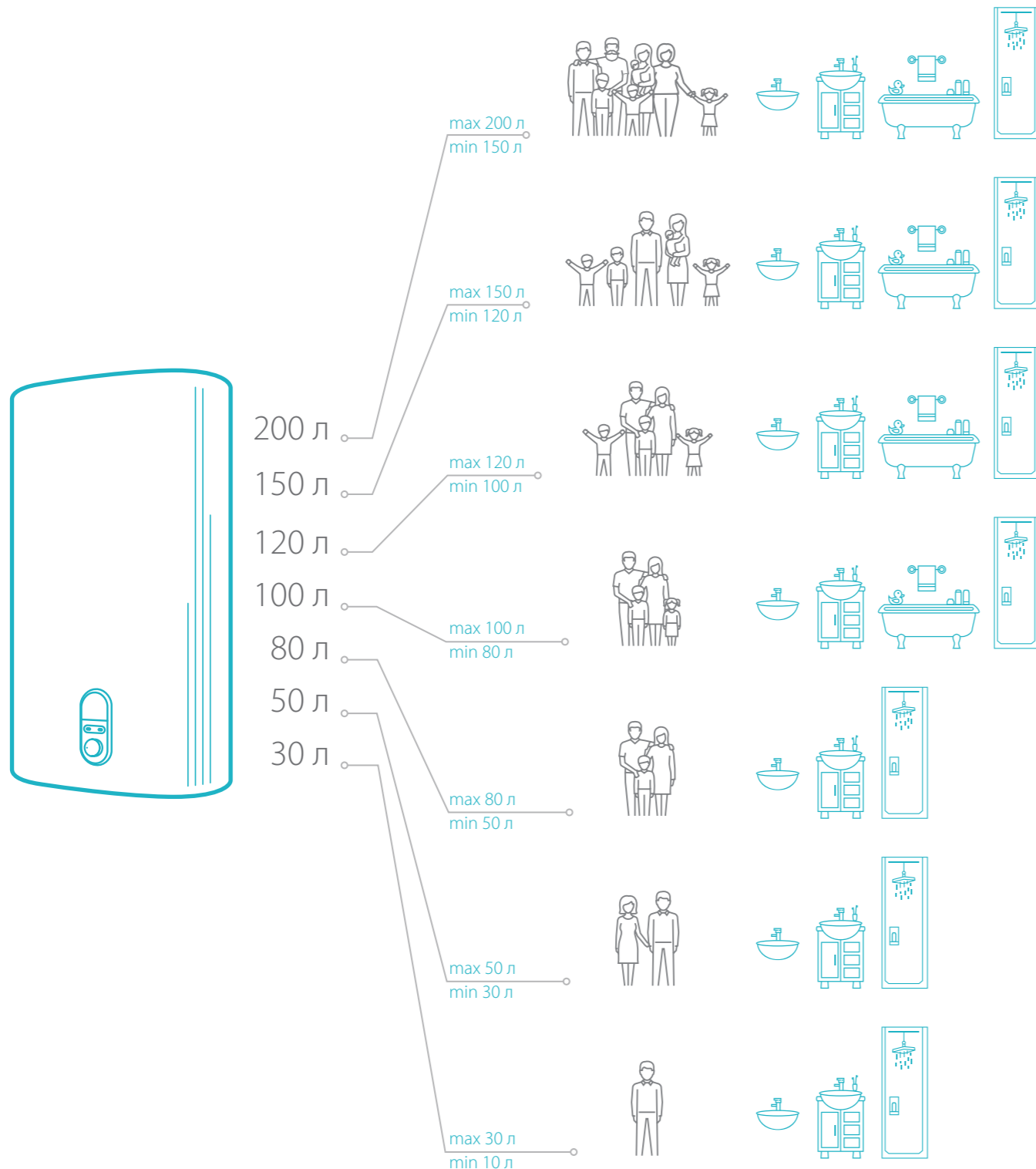
Технические характеристики

Технические характеристики		PF-100 (Т)	PF-120 (Т)	PF-150 (Т)	GE-100 (Т)	GE-120 (Т)	GE-150 (Т)	GC-100 (Т)	GC-120 (Т)	GC-150 (Т)	FA-100 (Т)/ BF-100 (Т)	FA-150 (Т)/ BF-150 (Т)	FQ1-200 (Т)/ FQ2-200 (Т)	FQ1-250 (Т)/ FQ2-250 (Т)
Площадь обслуживаемого помещения	м²	5	9	14	4	8	12	4	8	12	4	12	18	25
Производительность	м³/час	180	210	250	120	180	210	120	180	210	120	210	480	600
Максимальная потребляемая мощность	Вт	15	20	25	11	13	16	12	15	18	12	18	24	30
Уровень шума	дБ(А)	33	35	37	38	40	42	38	40	42	40	42	43	45
Минимальный уровень шума	дБ(А)	27	29	31	29	31	33	29	31	33	31	33	33	35
Среднесуточное энергопотребление	Вт	10	14	17	7	9	12	8	10	13	7	12	18	23

Подбор водонагревателя

Подбор и расчет объема электрического накопительного водонагревателя

Для того чтобы подобрать электрический накопительный водонагреватель, надо определить, сколько литров воды комфортной температуры $\approx 38\text{ }^{\circ}\text{C}$ необходимо в день или за 1 раз.



главный
по климату
Ballu®

Wi-Fi УПРАВЛЕНИЕ.
ДО 55% ЭКОНОМИИ ЭЛЕКТРОЭНЕРГИИ.



ВОДОНАГРЕВАТЕЛИ СЕРИИ SMART Wi-Fi

- Wi-Fi SMART УПРАВЛЕНИЕ
- INOX ВНУТРЕННИЙ БАК
- UNIVERSAL УНИВЕРСАЛЬНЫЙ МОНТАЖ
- ECO ЭКОНОМИЧНЫЙ РЕЖИМ
- GCI УСТРОЙСТВО ЗАЩИТНОГО ОТКЛЮЧЕНИЯ
- 8 ЛЕТ ПРЕМИАЛЬНОЙ ГАРАНТИИ
- USB РАЗЪЕМ

Нержавеющая высоколегированная сталь AISI 304 производства Южной Кореи. Автоматизированные сварочные линии последнего поколения с шестиступенчатым контролем качества шва. Life-тест на 160 000 циклов, контролирующей эксплуатационный срок более 10 лет. Безупречный плоский дизайн.

Pt Platinum series

www.ballu.ru



Каталог Водонагреватели Ballu КВБ
КВБ 2018/2

Служба поддержки клиентов
8 800 500 0775

www.ballu.ru

