



*АО «МИХНЕВСКИЙ ЗАВОД ЭЛЕКТРОИЗДЕЛИЙ»*

Мы производим кабельные муфты с 1963 года.



**КАТАЛОГ ПРОДУКЦИИ  
2018**



АО «Михневский завод электроизделий» основан 2 декабря 1963 г. для выпуска кабельной арматуры на основе эпоксидных компаундов.

Работая в системе Минмонтажспецстроя СССР завод обеспечивал поставки продукции для крупнейших новостроек: ВАЗ, КАМАЗ, Новолипецкий металлургический комбинат, БАМ, оборонных комплексов и т.д. С начала 80-х годов с привлечением ведущих институтов ВНИИПЭМ, ВНИИКП завод приступил к освоению и выпуску кабельной арматуры на основе сшитых полиолефинов - термоусаживаемой кабельной арматуры.

На сегодняшний день «Михневский завод электроизделий» - это ведущее предприятие в России по выпуску кабельной арматуры на основе термоусаживаемых изделий с полным циклом производства муфт и огромным ассортиментом продукции электротехнического назначения.

Основными заказчиками и потребителями продукции завода являются монтажные, строительные и эксплуатирующие организации всех регионов России и стран ближнего зарубежья.



Постоянное совершенствование качества продукции является гарантом её повышенного спроса на внутреннем и внешнем рынках. В 2001 году приказом № 142 “О первоочередных мерах по повышению надежности работы ЕЭС России” рекомендовано использование термоусаживаемых концевых и соединительных муфт для кабельных линий напряжением до 10 кВ (разработчик- АО “Михневский завод электроизделий”).

Результатом более, чем 40-летней работы предприятия в индустрии строительства и промышленной энергетики является признание качества надежности и технологичности продукции многочисленными потребителями. Неизменно высокое качество изделий оценено дипломами Российских и международных выставок.



## 1. Разработка, проектирование

## 2. Подготовка производства, изготовление оснастки



## 3. Выпуск продукции



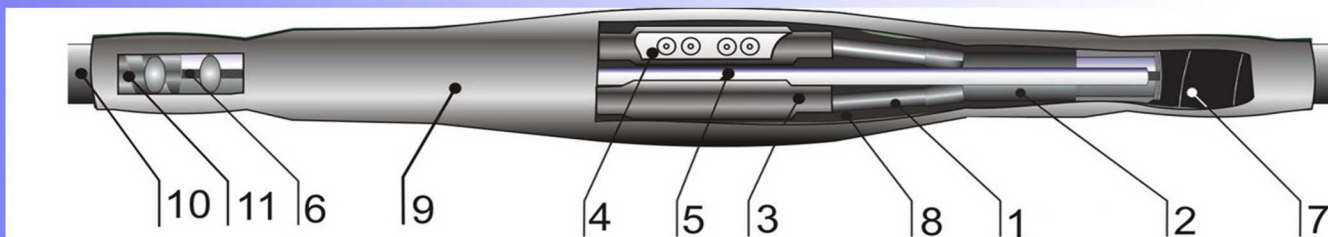
## **Кабельная арматура:**

- термоусаживаемые муфты
- эпоксидные муфты
- свинцовые муфты
- кабельные аксессуары





## Муфты соединительные Стп-1



- |  |                         |
|--|-------------------------|
| 1.Трубка изолирующая                             | 7.Лента герметик        |
| 2.Перчатка изолирующая                           | 8.Межфазный наполнитель |
| 3.Манжета изолирующая                            | 9.Труба наружная        |
| 4.Соединитель болтовой, под опрессовку или пайку | 10.Кабель               |
| 5.Трубка ХВТ                                     | 11. Бронеленты          |
| 6.Провод заземления                              |                         |

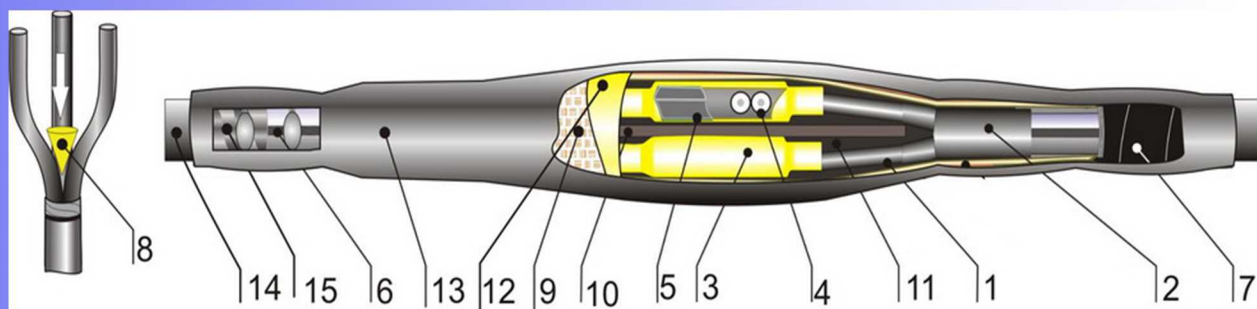
### Назначение.

Муфты соединительные типа 3Стп-1 и 4Стп-1 предназначены для соединения 3-х и 4-х жильных силовых кабелей с бумажной маслопропитанной и пластмассовой изоляцией, с броней или без брони, с общей алюминиевой или свинцовой оболочкой на напряжение 0,4-1 кВ. Используются для кабелей, проложенных в тоннелях, кабельных коллекторах, грунте — без ограничения по уровню прокладки. Климатическое исполнение УХЛ1;5

Тип/ Типоразмер с паяной системой заземления	Тип/ Типоразмер с непаяной системой заземления	Рабочее на- пряжение, кВ	Сечение жил кабеля, мм <sup>2</sup>
3 Стп-1 (10-25)	3 Стп-1 (10-25) (НП)	0,4-1	10, 16, 25
3 Стпл-1 (10-25)	3 Стпл-1 (10-25) (НП)	0,4-1	10, 16, 25
3 Стп-1 (25-50)	3 Стп-1(25-50) (НП)	0,4-1	25, 35, 50
3 Стпл-1 (25-50)	3 Стпл-1 (25-50) (НП)	0,4-1	25, 35, 50
3 Стп-1 (70-120)	3 Стп-1 (70-120) (НП)	0,4-1	70, 95, 120
3 Стпл-1 (70-120)	3 Стпл-1 (70-120) (НП)	0,4-1	70, 95, 120
3 Стп-1 (150-240)	3 Стп-1 (150-240) (НП)	0,4-1	150, 185, 240
3 Стпл-1 (150-240)	3 Стпл-1 (150-240) (НП)	0,4-1	150, 185, 240
4 Стп-1 (10-25)	4 Стп-1 (10-25) (НП)	0,4-1	10, 16, 25
4 Стпл-1 (10-25)	4 Стпл-1 (10-25) (НП)	0,4-1	10, 16, 25
4 Стп-1 (25-50)	4 Стп-1 (25-50) (НП)	0,4-1	25, 35, 50
4 Стпл-1 (25-50)	4 Стпл-1 (25-50) (НП)	0,4-1	25, 35, 50
4 Стп-1 (70-120)	4 Стп-1 (70-120) (НП)	0,4-1	70, 95, 120
4 Стпл-1 (70-120)	4 Стпл-1 (70-120) (НП)	0,4-1	70, 95, 120
4 Стп-1 (150-240)	4 Стп-1 (150-240) (НП)	0,4-1	150, 185, 240
4 Стпл-1 (150-240)	4 Стпл-1 (150-240) (НП)	0,4-1	150, 185, 240
4 Стп-1-(25-50) МКС		0,4-1	25, 35, 50
4 Стп-1-(70-120) МКС		0,4-1	70, 95, 120
4 Стп-1-(150-240) МКС		0,4-1	150, 185, 240



## Муфты соединительные СТп-10



- |  |                           |
|--|---------------------------|
| 1.Трубка изолирующая                             | 9.Экран (сетка медная)    |
| 2.Перчатка изолирующая                           | 10.Распорка               |
| 3.Манжета толстостенная изолирующая              | 11. Межфазный наполнитель |
| 4.Соединитель болтовой, под опрессовку или пайку | 12.Труба внутренняя       |
| 5.Пластина выравнивания электрического поля      | 13.Труба наружная         |
| 6.Провод заземления                              | 14.Кабель                 |
| 7.Лента герметик                                 | 15. Бронеленты            |
| 8.Конус наполнитель                              |                           |

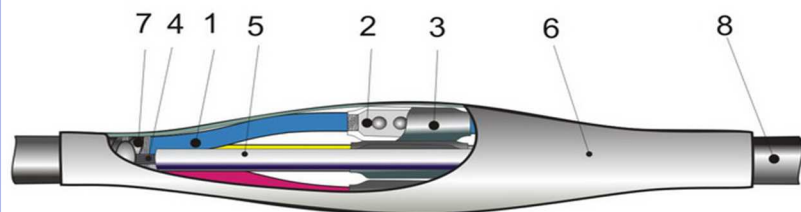
### Назначение.

Муфты соединительные типа 3 СТп-10 предназначены для соединения 3-х жильных силовых кабелей с бумажной маслопропитанной и пластмассовой изоляцией, с броней или без брони, с общей алюминиевой или свинцовой оболочкой на напряжение 6 и 10 кВ. Используются для кабелей, проложенных в тоннелях, кабельных коллекторах, грунте — без ограничения по уровню прокладки. Климатическое исполнение УХЛ1;5 Монтируется муфта 3 Стп 10 на разделке кабеля методом термоусаживания деталей на основе сшитых полиолефинов.

Тип/ Типоразмер	Рабочее напряжение, кВ	Сечение жил кабеля, мм <sup>2</sup>
3 СТп-10 (25-50)	6-10	25, 35, 50
3 СТпл-10 (25-50)	6-10	25, 35, 50
3 СТп-10 (70-120)	6-10	70, 95, 120
3 СТпл-10 (70-120)	6-10	70, 95, 120
3 СТп-10 (150-240)	6-10	150, 185, 240
3 СТпл-10 (150-240)	6-10	150, 185, 240
3 СТп-10 (25-50) (НП)	6-10	25, 35, 50
3 СТпл-10 (25-50) (НП)	6-10	25, 35, 50
3 СТп-10 (70-120) (НП)	6-10	70, 95, 120
3 СТпл-10 (70-120) (НП)	6-10	70, 95, 120
3 СТп-10 (150-240) (НП)	6-10	150, 185, 240
3 СТпл-10 (150-240) (НП)	6-10	150, 185, 240
3 СТп-10 (25-50) МКС	6-10	25, 35, 50
3 СТп-10 (70-120) МКС	6-10	70, 95, 120
3 СТп-10 (150-240) МКС	6-10	150, 185, 240



## Муфты соединительные ПСТ-1 / ПСТб-1



1. Жилы кабеля
2. Соединитель болтовой, под опрессовку или пайку
3. Толстостенная манжета
4. Провод заземления
5. Трубка ХВТ для изолирования провода заземления
6. Наружная труба
7. Броня
8. Кабель

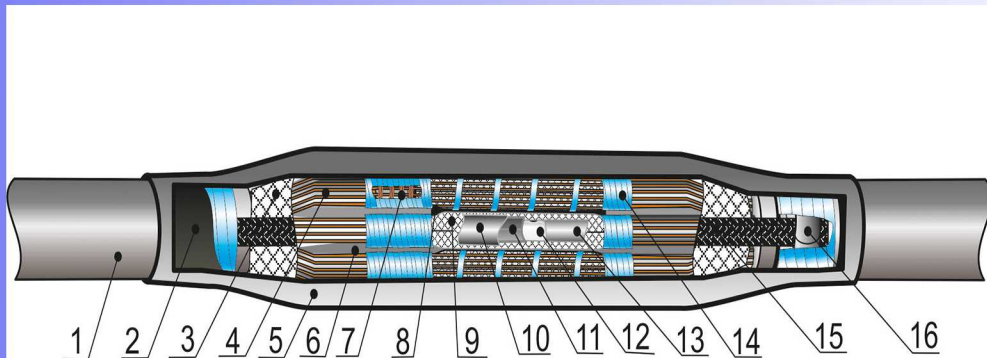
### Назначение.

Соединительные муфты типа ПСТ-1 / ПСТб-1 предназначены для соединения кабелей с пластмассовой и резиновой изоляцией для 3-х, 4-х и 5-и жильных кабелей с бронёй и без, напряжением 0,4-1 кВ, проложенных в грунте, тоннелях, кабельных коллекторах, эстакадах - без ограничения по уровню прокладки. Поставляются в виде комплекта деталей и материалов. Климатическое исполнение УХЛ1; 5

Тип/ Типоразмер с паяной системой заземления	Тип/ Типоразмер с непаяной системой заземления	Рабочее на- пряжение, кВ	Сечение жил кабеля, мм <sup>2</sup>
3 ПСТ-1 (10-25)	3 ПСТб-1 (10-25) (НП)	0,4-1	10, 16, 25
3 ПСТ-1 (25-50)	3 ПСТб-1 (25-50) (НП)	0,4-1	25, 35, 50
3 ПСТ-1 (70-120)	3 ПСТб-1 (70-120) (НП)	0,4-1	70, 95, 120
3 ПСТ-1 (150-240)	3 ПСТб-1 (150-240) (НП)	0,4-1	150, 185, 240
4 ПСТ-1 (10-25)	4 ПСТб-1 (10-25) (НП)	0,4-1	10, 16, 25
4 ПСТ-1 (25-50)	4 ПСТб-1 (25-50) (НП)	0,4-1	25, 35, 50
4 ПСТ-1 (70-120)	4 ПСТб-1 (70-120) (НП)	0,4-1	70, 95, 120
4 ПСТ-1 (150-240)	4 ПСТб-1 (150-240) (НП)	0,4-1	150, 185, 240
5 ПСТ-1 (10-25)	5 ПСТб-1 (10-25) (НП)	0,4-1	10, 16, 25
5 ПСТ-1 (25-50)	5 ПСТб-1 (25-50) (НП)	0,4-1	25, 35, 50
5 ПСТ-1 (70-120)	5 ПСТб-1 (70-120) (НП)	0,4-1	70, 95, 120
5 ПСТ-1 (150-240)	5 ПСТб-1 (150-240) (НП)	0,4-1	150, 185, 240
3 ПСТб-1 (10-25)		0,4-1	10, 16, 25
3 ПСТб-1 (25-50)	4 ПСТ-1 (25-50) МКС	0,4-1	25, 35, 50
3 ПСТб-1 (70-120)	4 ПСТ-1 (70-120) МКС	0,4-1	70, 95, 120
3 ПСТб-1 (150-240)	4 ПСТ-1 (150-240) МКС	0,4-1	150, 185, 240
4 ПСТб-1 (10-25)		0,4-1	10, 16, 25
4 ПСТб-1 (25-50)		0,4-1	25, 35, 50
4 ПСТб-1 (70-120)		0,4-1	70, 95, 120
4 ПСТб-1 (150-240)		0,4-1	150, 185, 240
5 ПСТб-1 (10-25)		0,4-1	10, 16, 25
5 ПСТб-1 (25-50)		0,4-1	25, 35, 50
5 ПСТб-1 (70-120)		0,4-1	70, 95, 120
5 ПСТб-1 (150-240)		0,4-1	150, 185, 240



## Муфты соединительные 3 ПСТб-10 / 3 ПСТ-10



1. кабель
2. герметик узла заземления
3. сетка для бандажа заполнителя
4. проволочный экран кабеля
5. наружная труба
6. межфазный заполнитель
7. бандаж из медных проволок
8. межфазная распорка
9. экран медный
10. трубка изолирующая
11. пластина выравнивания электрического поля.
12. соединитель
13. экранирующая трубка
14. лента ПВХ
15. провод заземления
16. прудина ППД

### Назначение

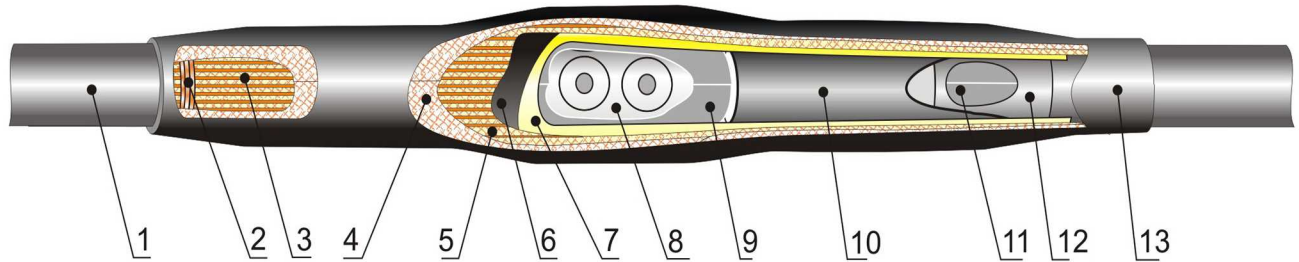
Муфты соединительные термоусаживаемые 3 ПСТб-10 и 3 ПСТ-10 без брони, предназначены для соединения трехжильных силовых кабелей с броней и без, с пластмассовой изоляцией из сшитого полиэтилена на напряжение до 10 кВ, переменного тока частотой 50 Гц. Используются для кабелей проложенных в тоннелях, кабельных коллекторах, грунте - без ограничения по уровню прокладки. Климатическое исполнение УХЛ 1;5

Тип/ Типоразмер	Рабочее напряжение, кВ	Сечение жил кабеля, мм <sup>2</sup>
3 ПСТ-10 (25-50)	6-10	25, 35, 50
3 ПСТ-10 (70-120)	6-10	70, 95, 120
3 ПСТ-10 (150-240)	6-10	150, 185, 240
3 ПСТб-10 (50)	6-10	50
3 ПСТб-10 (70-120)	6-10	70, 95, 120
3 ПСТб-10 (150-240)	6-10	150, 185, 240





## Муфты соединительные 1 ПСТ-10



- |                                      |  |
|--------------------------------------|--|
| 1. Кабель                            | 8. Соединитель болтовой или под опрессовку, пайку. |
| 2. Бандаж проволоочного экрана       | 9. Пластина выравнивания электрического поля       |
| 3. Проволоочный экран                | 10. Трубка изолирующая                             |
| 4. Экран сетка медная (1)            | 11. Пластина выравнивания электрического поля      |
| 5. Экран сетка медная (2)            | 12. Манжета экранирующая                           |
| 6. Труба внутренняя                  | 13. Труба наружная                                 |
| 7. Манжета толстостенная изолирующая |  |

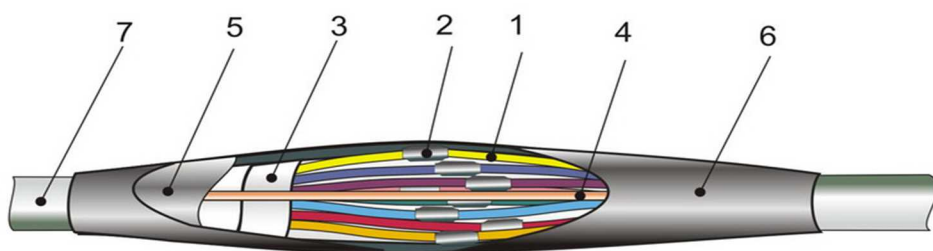
### Назначение

Муфты соединительные термоусаживаемые типа 1 ПСТ-10 предназначены для соединения одножильных силовых кабелей с изоляцией из сшитого полиэтилена на напряжение 6-10 кВ, переменного тока частотой 50 Гц. Используются для кабелей проложенных в тоннелях, кабельных коллекторах, грунте - без ограничений по уровню прокладки. Климатическое исполнение УХЛ 1;5

Тип/ Типоразмер	Рабочее напряжение, кВ	Сечение жил кабеля, мм <sup>2</sup>
1 ПСТ-10 (50)	6-10	50
1 ПСТ-10 (70-120)	6-10	70, 95, 120
1 ПСТ-10 (150-240)	6-10	150, 185, 240
1 ПСТ-10 (300)	6-10	300
1 ПСТ-10 (400)	6-10	400
1 ПСТ-10 (500)	6-10	500
1 ПСТ-10 (16-95) G	6-10	16, 95
1 ПСТ-10 (50-150) G	6-10	50, 150
1 ПСТ-10 (95-240) G	6-10	95, 240
1 ПСТ-10 (120-300) G	6-10	120, 300
1 ПСТ-10 (185-400) G	6-10	185, 400
1 ПСТ-10 (300-500) G	6-10	300, 500
1 ПСТ-10 (400-630) G	6-10	400, 630



## Муфты соединительные ПСТк



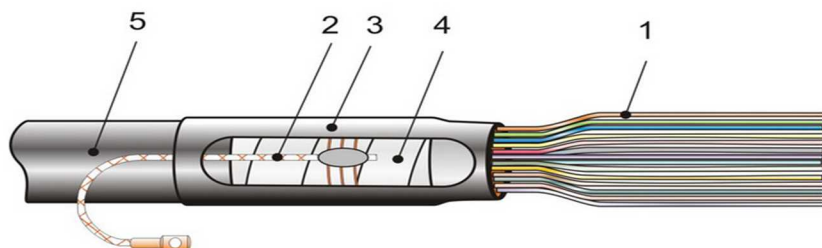
1. Жилы кабеля
2. Трубка для изолирования контактного соединения
3. Экран кабеля
4. Провод перемычка
5. Трубка внутренняя
6. Труба наружная
7. Кабель

### Назначение

Соединительные муфты типа ПСТк предназначены для соединения контрольных кабелей, управления и связи. Поставляются в виде комплекта деталей и материалов. При заказе указать количество и сечение жил кабеля.

Тип/ Типоразмер	Количество жил кабеля	Сечение жил кабеля, мм <sup>2</sup>
ПСТк (4-7)х(0,75-1)	4-7	от 0,75 до 1
ПСТк (10-37)х(0,75-1)	10-37	от 0,75 до 1
ПСТк (4-14)х(1,5-2,5)	4-14	от 1,5 до 2,5
ПСТк (19-37)х(1,5-2,5)	19-37	от 1,5 до 2,5
ПСТк (4-10)х(4-10)	4-10	от 4 до 10

## Муфты соединительные КкТ



1. Жилы кабеля
2. Провод заземления с наконечником
3. Манжета термоусаживаемая
4. Бронелента
5. Кабель

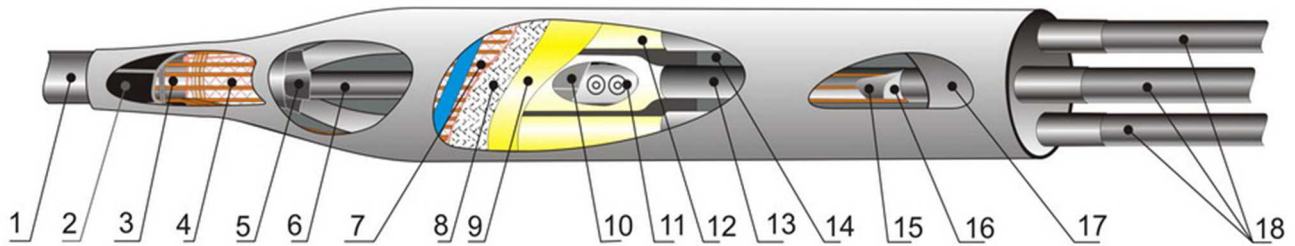
### Назначение

Концевые муфты КкТ предназначены для оконцевания контрольных кабелей, кабелей управления и связи с номинальным переменным напряжением до 660В частотой до 100 Гц или постоянным напряжением до 1000В с резиновой, полиэтиленовой, поливинилхлоридной изоляцией в металлической оболочке.

Тип/ Типоразмер	Рабочее напряжение, кВ	Диаметр кабеля по оболочке (мин/макс), мм
КкТ-1 (8-20)	0,4-1	8/20
КкТ-2 (15-35)	0,4-1	15/35
КкТ-3 (18-40)	0,4-1	18/40



## Муфты соединительные переходные 3 СПТп-10



1. Кабель с бумажной или пластмассовой изоляцией
2. Лента герметик
3. Металлическая оболочка
4. Экран медный
5. Перчатка изолирующая
6. Трубки изолирующие
7. Экран проволоочный от кабеля из сшитого полиэтилена
8. Стеклочлента для бандажа заполнителя
9. Труба внутренняя

10. Платина выравнивания электрического поля
11. Соединитель болтовой
12. Манжета толстостенная изолирующая
13. Трубка изолирующая
14. Межфазный заполнитель
15. Экранирующая манжета
16. Платина выравнивания электрического поля
17. Перчатка герметизирующая
18. Кабели с изоляцией из сшитого полиэтилена.

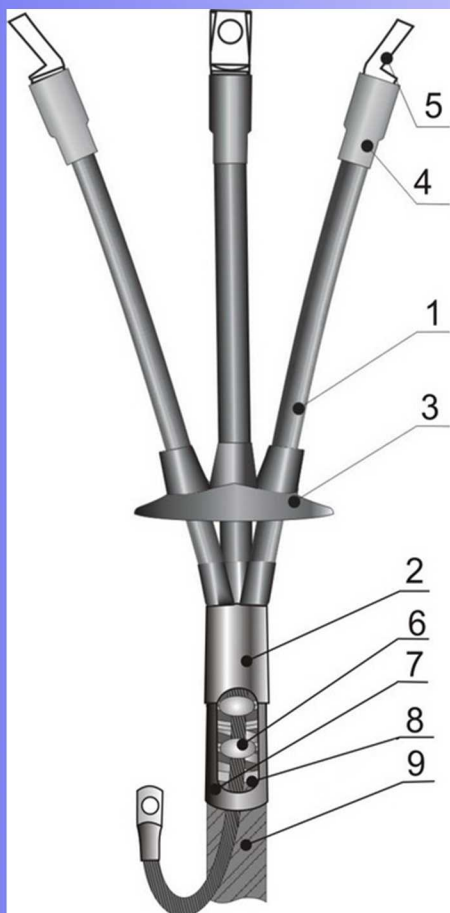
### Назначение.

Муфты соединительные переходные термоусаживаемые марки 3 СПТп-10 предназначены для соединения трехжильного силового кабеля с бумажной изоляцией с тремя одножильными экранированными кабелями с изоляцией из сшитого полиэтилена напряжением 6-10 кВ переменного тока частотой 50 Гц. Используются для кабелей проложенных в тунелях, кабельных коллекторах, грунте - без ограничений по уровню прокладки. Климатическое исполнение УХЛ 1;5

Тип/ Типоразмер	Рабочее напряжение, кВ	Сечение жил кабеля, мм <sup>2</sup>
3 СПТп-10 (70-120)	6-10	70, 95, 120
3 СПТп-10 (150-240)	6-10	150, 185, 240
3 СПТп-10 (70-120) МКС	6-10	70, 95, 120
3 СПТп-10 (150-240) МКС	6-10	150, 185, 240



## Муфты концевые КВТп-1



- 1.Трубка изолирующая
- 2.Перчатка изолирующая
- 3.Распорный изолятор
- 4.Изолирующая манжета
- 5.Наконечник болтовой, под опрессовку или пайку
- 6.Провод заземления с наконечником
- 7.Манжета бандажирующая
- 8.Бронеленты
- 9.Кабель

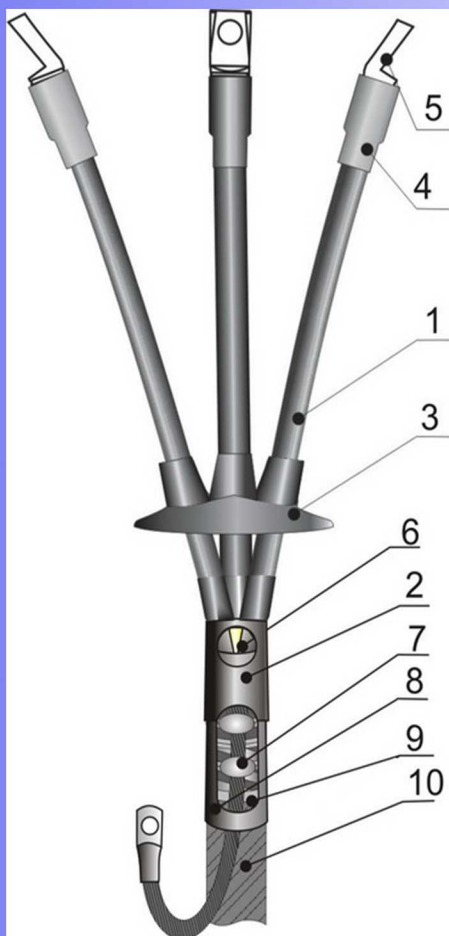
### Назначение.

Концевые термоусаживаемые муфты внутренней установки КВТп -1 предназначены для оконцевания 3-х и 4-х жильных силовых кабелей с бумажной маслопитанной изоляцией, с броней или без брони на напряжение 0,4-1 кВ. Муфты предназначены для эксплуатации внутри помещений. Климатическое исполнение УЗ

Тип/ Типоразмер с паяной системой заземления	Тип/ Типоразмер с непаяной системой заземления	Рабочее на- пряжение, кВ	Сечение жил кабеля, мм <sup>2</sup>
3 КВТп-1 (10-25)	3 КВТп-1 (10-25) (НП)	0,4-1	10, 16, 25
3 КВТп-1 (25-50)	3 КВТп-1 (25-50) (НП)	0,4-1	25, 35, 50
3 КВТп-1 (70-120)	3 КВТп-1 (70-120) (НП)	0,4-1	70, 95, 120
3 КВТп-1 (150-240)	3 КВТп-1 (150-240) (НП)	0,4-1	150, 185, 240
4 КВТп-1 (10-25)	4 КВТп-1 (10-25) (НП)	0,4-1	10, 16, 25
4 КВТп-1 (25-50)	4 КВТп-1 (25-50) (НП)	0,4-1	25, 35, 50
4 КВТп-1 (70-120)	4 КВТп-1 (70-120) (НП)	0,4-1	70, 95, 120
4 КВТп-1 (150-240)	4 КВТп-1 (150-240) (НП)	0,4-1	150, 185, 240
4 КВТп-1 (25-50) МКС		0,4-1	25, 35, 50
4 КВТп-1 (70-120) МКС		0,4-1	70, 95, 120
4 КВТп-1 (150-240) МКС		0,4-1	150, 185, 240



## Муфты Концевые КВТп-10



- 1.Трубка изолирующая
- 2.Перчатка изолирующая
- 3.Распорный изолятор
- 4.Изолирующая манжета
- 5.Наконечник болтовой, под опрессовку или пайку
- 6.Заполнитель конус
- 7.Провод заземления с наконечником
- 8.Манжета бандажирующая
- 9.Бронеленты
- 10.Кабель

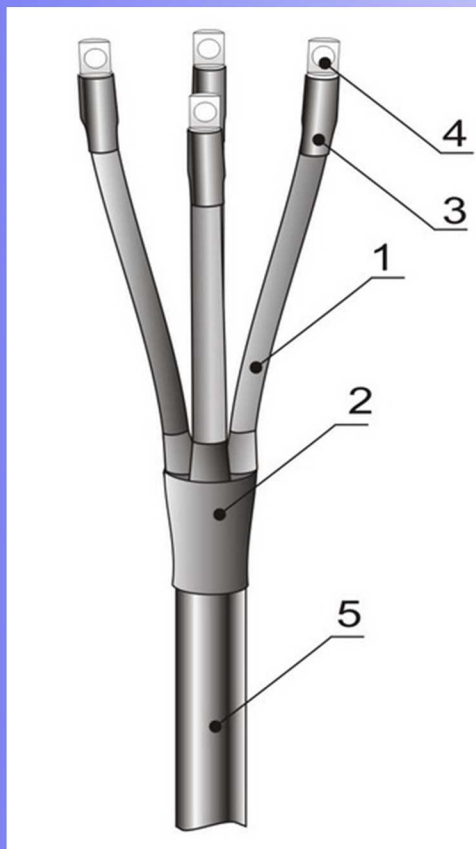
### Назначение.

Концевые термоусаживаемые муфты внутренней установки 3КВТп-10 предназначены для оконцевания 3-х жильных силовых кабелей с бумажной маслопропитанной изоляцией, с броней или без брони на напряжение 6-10 кВ . Муфты предназначены для эксплуатации внутри помещений. Климатическое исполнение У3

Тип/ Типоразмер с паяной системой заземления	Тип/ Типоразмер с непаяной системой заземления	Рабочее на- пряжение, кВ	Сечение жил кабеля, мм <sup>2</sup>
3 КВТп-10 (10-25)	3 КВТп-10 (10-25) (НП)	6-10	10, 16, 25
3 КВТп-10 (25-50)	3 КВТп-10 (25-50) (НП)	6-10	25, 35, 50
3 КВТп-10 (70-120)	3 КВТп-10 (70-120) (НП)	6-10	70, 95, 120
3 КВТп-10 (150-240)	3 КВТп-10 (150-240) (НП)	6-10	150, 185, 240
4 КВТп-10 (10-25)	4 КВТп-10 (10-25) (НП)	6-10	10, 16, 25
4 КВТп-10 (25-50)	4 КВТп-10 (25-50) (НП)	6-10	25, 35, 50
4 КВТп-10 (70-120)	4 КВТп-10 (70-120) (НП)	6-10	70, 95, 120
4 КВТп-10 (150-240)	4 КВТп-10 (150-240) (НП)	6-10	150, 185, 240
3 КВТп-10 (25-50) МКС		6-10	25, 35, 50
3 КВТп-10 (70-120) МКС		6-10	70, 95, 120
3 КВТп-10 (150-240) МКС		6-10	150, 185, 240



## Муфты концевые ПКВТп-1



- 1.Трубка изолирующая
- 2.Перчатка изолирующая
- 3.Изолирующая манжета
- 4.Наконечник болтовой, под опрессовку или пайку
- 5.Кабель

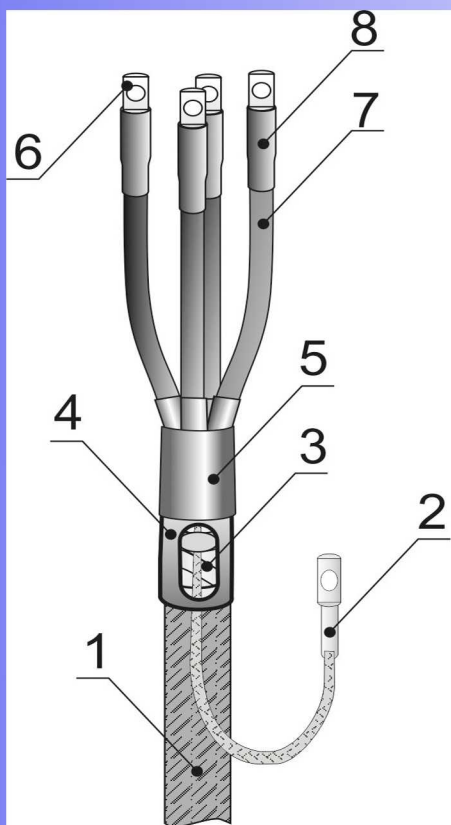
### Назначение.

Концевые термоусаживаемые муфты внутренней установки типа ПКВТп-1 предназначены для оконцевания 3-х, 4-х и 5-ти жильных силовых кабелей с пластмассовой изоляцией напряжением 0,4-1 кВ. Муфты предназначены для эксплуатации внутри помещений. Климатическое исполнение УЗ

Тип/ Типоразмер	Рабочее напряжение, кВ	Сечение жил кабеля, мм <sup>2</sup>
3 ПКВТп-1 (10-25)	0,4-1	10, 16, 25
3 ПКВТп-1 (25-50)	0,4-1	25, 35, 50
3 ПКВТп-1 (70-120)	0,4-1	70, 95, 120
3 ПКВТп-1 (150-240)	0,4-1	150, 185, 240
4 ПКВТп-1 (10-25)	0,4-1	10, 16, 25
4 ПКВТп-1 (25-50)	0,4-1	25, 35, 50
4 ПКВТп-1 (70-120)	0,4-1	70, 95, 120
4 ПКВТп-1 (150-240)	0,4-1	150, 185, 240
5 ПКВТп-1 (10-25)	0,4-1	10, 16, 25
5 ПКВТп-1 (25-50)	0,4-1	25, 35, 50
5 ПКВТп-1 (70-120)	0,4-1	70, 95, 120
5 ПКВТп-1 (150-240)	0,4-1	150, 185, 240



## Муфты концевые ПКВТпб-1



- 1.кабель
- 2.провод заземления с наконечником
- 3.бронеленты
- 4.манжета бандажирующая
- 5.перчатка изолирующая
- 6.наконечник болтовой, под опрессовку или пайку
- 7.трубка изолирующая
8. изолирующая манжета

### Назначение.

Концевые муфты внутренней установки ПКВТпб-1 предназначены для оконцевания 3-х ,4-х и 5-ти жильных силовых бронированных кабелей с пластмассовой изоляцией на напряжение 0,4-1 кВ проложенных внутри помещений. Климатическое исполнение УЗ

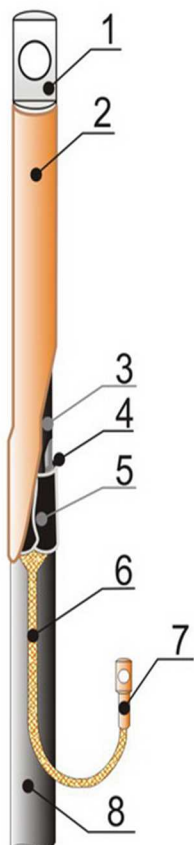
Тип/ Типоразмер с паяной системой заземления	Тип/ Типоразмер с непаяной системой заземления	Рабочее напряжение,кВ	Сечение жил кабеля, мм <sup>2</sup>
3 ПКВТпб-1 (10-25)	3 ПКВТпб-1 (10-25)(НП)	0,4-1	10, 16, 25
3 ПКВТпб-1 (25-50)	3 ПКВТпб-1 (25-50)(НП)	0,4-1	25, 35, 50
3 ПКВТпб-1 (70-120)	3 ПКВТпб-1 (70-120)(НП)	0,4-1	70, 95, 120
3 ПКВТпб-1 (150-240)	3 ПКВТпб-1 (150-240)(НП)	0,4-1	150, 185, 240
4 ПКВТпб-1 (10-25)	4 ПКВТпб-1 (10-25)(НП)	0,4-1	10, 16, 25
4 ПКВТпб-1 (25-50)	4 ПКВТпб-1 (25-50)(НП)	0,4-1	25, 35, 50
4 ПКВТпб-1 (70-120)	4 ПКВТпб-1 (70-120)(НП)	0,4-1	70, 95, 120
4 ПКВТпб-1 (150-240)	4 ПКВТпб-1 (150-240)(НП)	0,4-1	150, 185, 240
5 ПКВТпб-1 (10-25)	5 ПКВТпб-1 (10-25)(НП)	0,4-1	10, 16, 25
5 ПКВТпб-1 (25-50)	5 ПКВТпб-1 (25-50)(НП)	0,4-1	25, 35, 50
5 ПКВТпб-1 (70-120)	5 ПКВТпб-1 (70-120)(НП)	0,4-1	70, 95, 120
5 ПКВТпб-1 (150-240)	5 ПКВТпб-1 (150-240)(НП)	0,4-1	150, 185, 240



## Муфты концевые ПКВТ-10

### Конструкция муфты

1. Наконечник со срывающимися болтами или под опрессовку.
2. Трехстенная термоусаживаемая изолирующая трубка.
3. Экранирующая термоусаживаемая манжета.
4. Пластина выравнивания электрического поля.
5. Лента-герметик
6. Провод заземления.
7. Наконечник
8. Кабель с изоляцией из сшитого полиэтилена.



### Назначение.

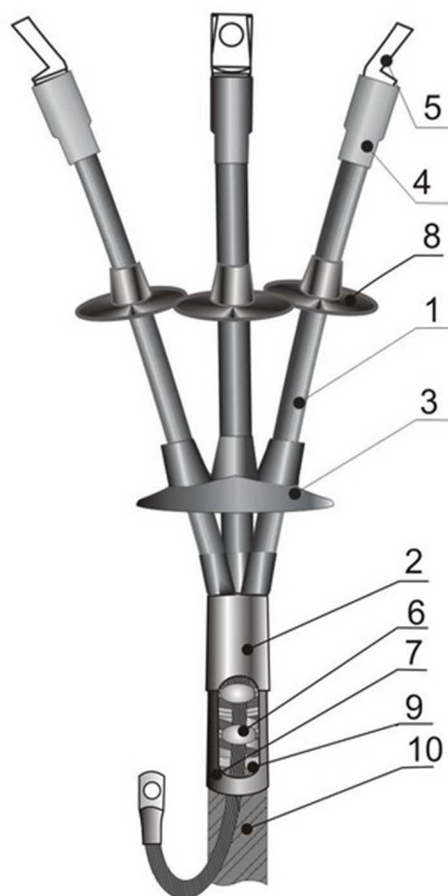
Концевые муфты внутренней установки 1 ПКВТ-10 предназначены для оконцевания одножильных силовых кабелей с изоляцией из сшитого полиэтилена на напряжение 10кВ  
Климатическое исполнение УЗ

Тип/ Типоразмер	Рабочее напряжение, кВ	Сечение жил кабеля, мм <sup>2</sup>
1 ПКВТ-10 (50)	6-10	50
1 ПКВТ-10 (70-120)	6-10	70, 95, 120
1 ПКВТ-10 (150-240)	6-10	150, 185, 240
1 ПКВТ-10 (300)	6-10	300
1 ПКВТ-10 (400)	6-10	400
1 ПКВТ-10 (500)	6-10	500
1 ПКВТ-10 (630)	6-10	630
1 ПКВТ 10 (800)	6-10	800
1 ПКВТ-10 (50) МКС	6-10	50
1 ПКВТ-10 (70-120) МКС	6-10	70, 95, 120
1 ПКВТ-10 (150-240) МКС	6-10	150, 185, 240





## Муфты концевые наружной установки КНТп-1



- 1.Трубка изолирующая
- 2.Перчатка изолирующая
- 3.Распорный изолятор
- 4.Изолирующая манжета
- 5.Наконечник болтовой, под опрессовку или пайку
- 6.Провод заземления с наконечником
- 7.Манжета бандажирующая
- 8.Фазные изоляторы
- 9.Бронеленты
- 10.Кабель

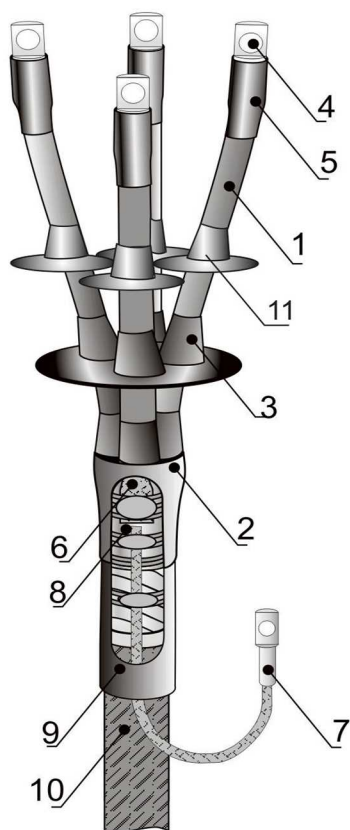
### Назначение.

Концевые муфты наружной установки КНТп-1 предназначены для оконцевания 3-х и 4-х жильных силовых кабелей с бумажной маслопропитанной изоляцией с броней или без брони на напряжение 0,4-1 кВ проложенных на открытом воздухе. Климатическое исполнение УХЛ1

Тип/ Типоразмер с паяной системой заземления	Тип/ Типоразмер с непаяной системой заземления	Рабочее напряжение,кВ	Сечение жил кабеля, мм <sup>2</sup>
3 КНТп-1 (10-25)	3 КНТп-1 (10-25) (НП)	0,4-1	10, 16, 25
3 КНТп-1 (25-50)	3 КНТп-1 (25-50) (НП)	0,4-1	25, 35, 50
3 КНТп-1 (70-120)	3 КНТп-1 (70-120) (НП)	0,4-1	70, 95, 120
3 КНТп-1 (150-240)	3 КНТп-1 (150-240) (НП)	0,4-1	150, 185, 240
4 КНТп-1 (10-25)	4 КНТп-1 (10-25) (НП)	0,4-1	10, 16, 25
4 КНТп-1 (25-50)	4 КНТп-1 (25-50) (НП)	0,4-1	25, 35, 50
4 КНТп-1 (70-120)	4 КНТп-1 (70-120) (НП)	0,4-1	70, 95, 120
4 КНТп 1 (150-240)	4 КНТп 1 (150-240) (НП)	0,4-1	150, 185, 240



## Муфты концевые наружной установки 4 КНТп-1 МКС



- 1.Трубка изолирующая
2. Перчатка изолирующая
3. Изолятор распорный
4. Наконечник болтовой или под пайку, опрессовку.
5. Манжета изолирующая
- 6.Провод медный, используемый в качестве нулевого рабочего
7. Провод заземления с наконечником
8. Металлическая оболочка кабеля
9. Манжета бандажирующая
- 10.Трехжильный кабель
11. Изоляторы фазные

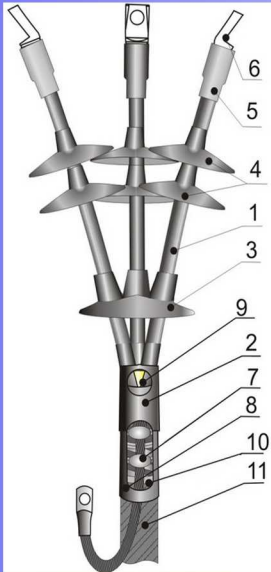
### Назначение.

Муфты концевые термоусаживаемые наружной установки типа 4 КНТп-1(МКС) предназначены для оконцевания силовых трёхжильных кабелей с бумажной маслопропитанной и пластмассовой изоляцией, с использованием металлической оболочки в качестве нулевого рабочего провода, напряжение до 1 кВ переменного тока частотой 50 Гц. Муфты предназначены для эксплуатации на открытом воздухе. Климатическое исполнение УЗ

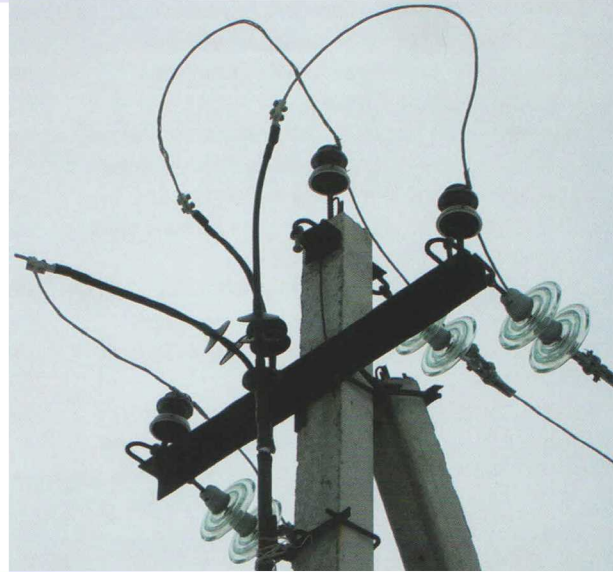
Тип/ Типоразмер	Рабочее напряжение, кВ	Сечение жил кабеля, мм <sup>2</sup>
4 КНТп-1 (25-50) МКС	0,4-1	25, 35, 50
4 КНТп-1 (70-120) МКС	0,4-1	70, 95, 120
4 КНТп-1 (150-240) МКС	0,4-1	150, 185, 240



## Муфты концевые наружной установки КНТп-10



- 1.Трубка изолирующая
- 2.Перчатка изолирующая
- 3.Распорный изолятор
- 4.Фазные изоляторы
- 5.Изолирующая манжета
- 6.Наконечник болтовой, под опрессовку или пайку
- 7.Провод заземления с наконечником
- 8.Манжета бандажирующая
- 9.Заполнитель конуса
- 10.Бронеленты
- 11.Кабель



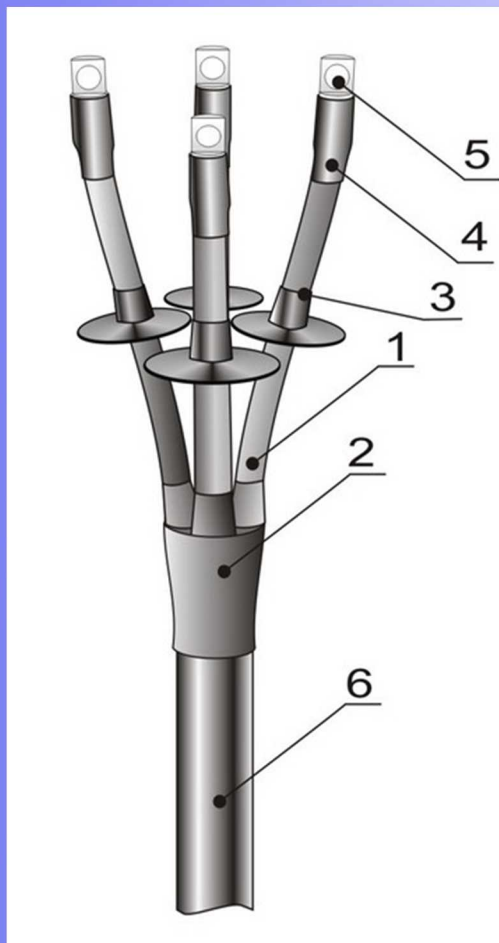
### Назначение.

Концевые муфты наружной установки 3КНТп-10 предназначены для оконцевания 3-х жильных силовых кабелей с бумажной маслопропитанной изоляцией, с броней или без брони на напряжение 6-10 кВ проложенных на открытом воздухе. Климатическое исполнение УХЛ1

Тип/ Типоразмер с паяной системой заземления	Тип/ Типоразмер с непаяной системой заземления	Рабочее напряжение,кВ	Сечение жил кабеля, мм <sup>2</sup>
3 КНТп-10 (10-25)	3 КНТп-10 (10-25) (НП)	6-10	10, 16, 25
3 КНТп-10 (25-50)	3 КНТп-10 (25-50) (НП)	6-10	25, 35, 50
3 КНТп-10 (70-120)	3 КНТп-10 (70-120) (НП)	6-10	70, 95, 120
3 КНТп-10 (150-240)	3 КНТп-10 (150-240) (НП)	6-10	150, 185, 240



## Муфты концевые ПКНТп-1



- 1.Трубка изолирующая
- 2.Перчатка изолирующая
- 3.Фазные изоляторы
- 4.Изолирующая манжета
- 5.Наконечник болтовой, под опрессовку или пайку
- 6.Кабель

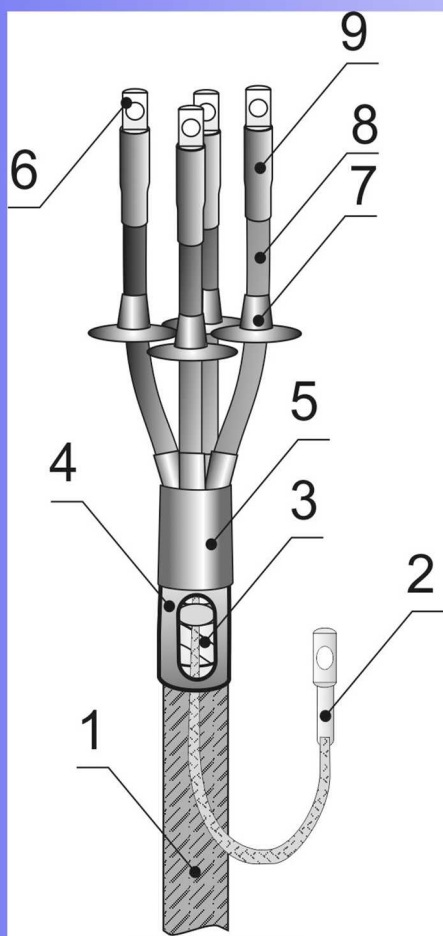
### Назначение.

Концевые муфты наружной установки типа ПКНТп-1 предназначены для оконцевания 3-х и 4-х жильных силовых кабелей с пластмассовой изоляцией напряжением 0,4-1 кВ проложенных на открытом воздухе. Поставляются в виде комплекта деталей и материалов.

Тип/ Типоразмер	Рабочее напряжение, кВ	Сечение жил кабеля, мм <sup>2</sup>
3 ПКНТп-1 (10-25)	0,4-1	10, 16, 25
3 ПКНТп-1 (25-50)	0,4-1	25, 35, 50
3 ПКНТп-1 (70-120)	0,4-1	70, 95, 120
3 ПКНТп-1 (150-240)	0,4-1	150, 185, 240
4 ПКНТп-1 (10-25)	0,4-1	10, 16, 25
4 ПКНТп-1 (25-50)	0,4-1	25, 35, 50
4 ПКНТп-1 (70-120)	0,4-1	70, 95, 120
4 ПКНТп-1 (150-240)	0,4-1	150, 185, 240
5 ПКНТп-1 (10-25)	0,4-1	10, 16, 25
5 ПКНТп-1 (25-50)	0,4-1	25, 35, 50
5 ПКНТп-1 (70-120)	0,4-1	70, 95, 120
5 ПКНТп-1 (150-240)	0,4-1	150, 185, 240



## Муфты концевые ПКНТпб-1



1. кабель
2. провод заземления с наконечником
3. бронеленты
4. манжета бандажирующая
5. перчатка изолирующая
6. наконечник болтовой, под опрессовку или пайку
7. изолятор
8. трубка изолирующая
9. изолирующая манжета

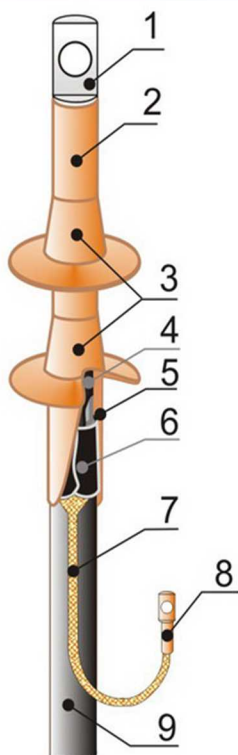
### Назначение.

Концевые муфты наружной установки ПКНТпб-1 предназначены для оконцевания 3-х, 4-х и 5-ти жильных силовых бронированных кабелей с пластмассовой изоляцией на напряжение 0,4-1 кВ проложенных на открытом воздухе. Климатическое исполнение УЗ

Тип/ Типоразмер с паяной системой заземления	Тип/ Типоразмер с непаяной системой заземления	Рабочее напряжение, кВ	Сечение жил кабеля, мм <sup>2</sup>
3 ПКНТпб-1 (10-25)	3 ПКНТпб-1 (10-25)(НП)	0,4-1	10, 16, 25
3 ПКНТпб-1 (25-50)	3 ПКНТпб-1 (25-50)(НП)	0,4-1	25, 35, 50
3 ПКНТпб-1 (70-120)	3 ПКНТпб-1 (70-120)(НП)	0,4-1	70, 95, 120
3 ПКНТпб-1 (150-240)	3 ПКНТпб-1 (150-240)(НП)	0,4-1	150, 185, 240
4 ПКНТпб-1 (10-25)	4 ПКНТпб-1 (10-25)(НП)	0,4-1	10, 16, 25
4 ПКНТпб-1 (25-50)	4 ПКНТпб-1 (25-50)(НП)	0,4-1	25, 35, 50
4 ПКНТпб-1 (70-120)	4 ПКНТпб-1 (70-120)(НП)	0,4-1	70, 95, 120
4 ПКНТпб-1 (150-240)	4 ПКНТпб-1 (150-240)(НП)	0,4-1	150, 185, 240
5 ПКНТпб-1 (10-25)	5 ПКНТпб-1 (10-25)(НП)	0,4-1	10, 16, 25
5 ПКНТпб-1 (25-50)	5 ПКНТпб-1 (25-50)(НП)	0,4-1	25, 35, 50
5 ПКНТпб-1 (70-120)	5 ПКНТпб-1 (70-120)(НП)	0,4-1	70, 95, 120
5 ПКНТпб-1 (150-240)	5 ПКНТпб-1 (150-240)(НП)	0,4-1	150, 185, 240



## Муфты концевые 1 ПКНТ-10



### Конструкция муфты

1. Наконечник со срывающимися болтами или под опрессовку.
2. Трекентостойкая термоусаживаемая изолирующая трубка.
3. Термоусаживаемые изоляторы.
4. Экранирующая термоусаживаемая манжета.
5. Пластина выравнивания электрического поля.
6. Лента-герметик
7. Провод заземления.
8. Наконечник
9. Кабель с изоляцией из сшитого полиэтилена.

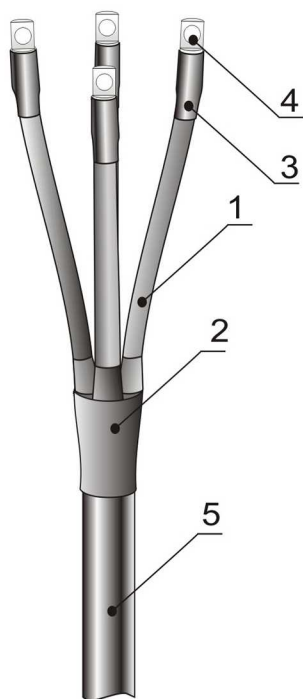
### Назначение.

Концевые муфты наружной установки 1 ПКНТ-10 предназначены для оконцевания одножильных силовых кабелей с изоляцией из сшитого полиэтилена на напряжение 10кВ проложенных на открытом воздухе. Климатическое исполнение УХЛ1

Тип/ Типоразмер	Рабочее напряжение, кВ	Сечение жил кабеля, мм <sup>2</sup>
1 ПКНТ-10 (50)	6-10	50
1 ПКНТ-10 (70-120)	6-10	70, 95, 120
1 ПКНТ-10 (150-240)	6-10	150, 185, 240
1 ПКНТ-10 (300)	6-10	300
1 ПКНТ-10 (400)	6-10	400
1 ПКНТ-10 (500)	6-10	500
1 ПКНТ-10 (630)	6-10	630
1 ПКНТ-10 (800)	6-10	800
1 ПКНТ-10 (50) МКС	6-10	50
1 ПКНТ-10 (70-120) МКС	6-10	70, 95, 120
1 ПКНТ-10 (150-240) МКС	6-10	150, 185, 240



## Муфты концевые ПКВНТп-1 / ПКВНТпб-1



- 1.Трубка изолирующая
- 2.Перчатка изолирующая
- 3.Изолирующая манжета
- 4.Наконечник болтовой, под опрессовку или пайку
- 5.Кабель

### Назначение.

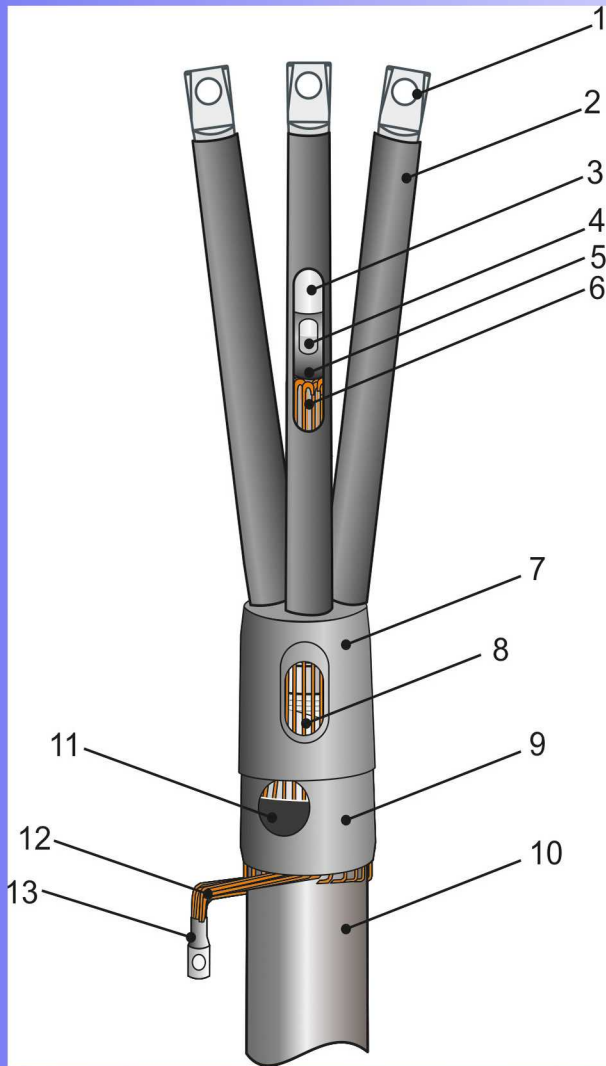
Концевые универсальные муфты внутренней, наружной установки типа ПКВНТп-1, ПКВНТпб-1 предназначены для оконцевания 3-х , 4-х и 5-и жильных силовых кабелей с пластмассовой изоляцией, с бронёй и без, напряжением 0,4-1 кВ проложенных внутри помещений и на открытом воздухе.

Поставляются в виде комплекта деталей и материалов

Тип/ Типоразмер с паяной системой заземления	Тип/ Типоразмер с непаяной системой заземления	Рабочее на- пряжение, кВ	Сечение жил кабеля, мм <sup>2</sup>
3 ПКВНТп-1 (10-25)	3 ПКВНТпб-1 (10-25)(НП)	0,4-1	10, 16, 25
3 ПКВНТп-1 (25-50)	3 ПКВНТпб-1 (25-50)(НП)	0,4-1	25, 35, 50
3 ПКВНТп-1 (70-120)	3 ПКВНТпб-1 (70-120)(НП)	0,4-1	70, 95, 120
3 ПКВНТп-1 (150-240)	3 ПКВНТпб-1 (150-240)(НП)	0,4-1	150, 185, 240
4 ПКВНТп-1 (10-25)	4 ПКВНТпб-1 (10-25)(НП)	0,4-1	10, 16, 25
4 ПКВНТп-1 (25-50)	4 ПКВНТпб-1 (25-50)(НП)	0,4-1	25, 35, 50
4 ПКВНТп-1 (70-120)	4 ПКВНТпб-1 (70-120)(НП)	0,4-1	70, 95, 120
4 ПКВНТп-1 (150-240)	4 ПКВНТпб-1 (150-240)(НП)	0,4-1	150, 185, 240
5 ПКВНТп-1 (10-25)	5 ПКВНТпб-1 (10-25)(НП)	0,4-1	10, 16, 25
5 ПКВНТп-1 (25-50)	5 ПКВНТпб-1 (25-50)(НП)	0,4-1	25, 35, 50
5 ПКВНТп 1 (70-120)	5 ПКВНТпб-1 (70-120)(НП)	0,4-1	70, 95, 120
5 ПКВНТп 1 (150-240)	5 ПКВНТпб-1 (150-240)(НП)	0,4-1	150, 185, 240



## Муфты концевые 3 ПКВТп-10 / 3 ПКВТпб-10



1. Наконечник
2. Трекинговая изолирующая трубка
3. Изоляция жилы
4. Пластина выравнивания электрического поля
5. Экранирующая манжета
6. Проволочный экран кабеля
7. Перчатка
8. Бронеленты кабеля
9. Манжета бандажирующая
10. Кабель
11. Лента-герметик
12. Провод заземления из проволочного экрана кабеля
13. Наконечник медный (в комплект поставки не входит)

### Назначение.

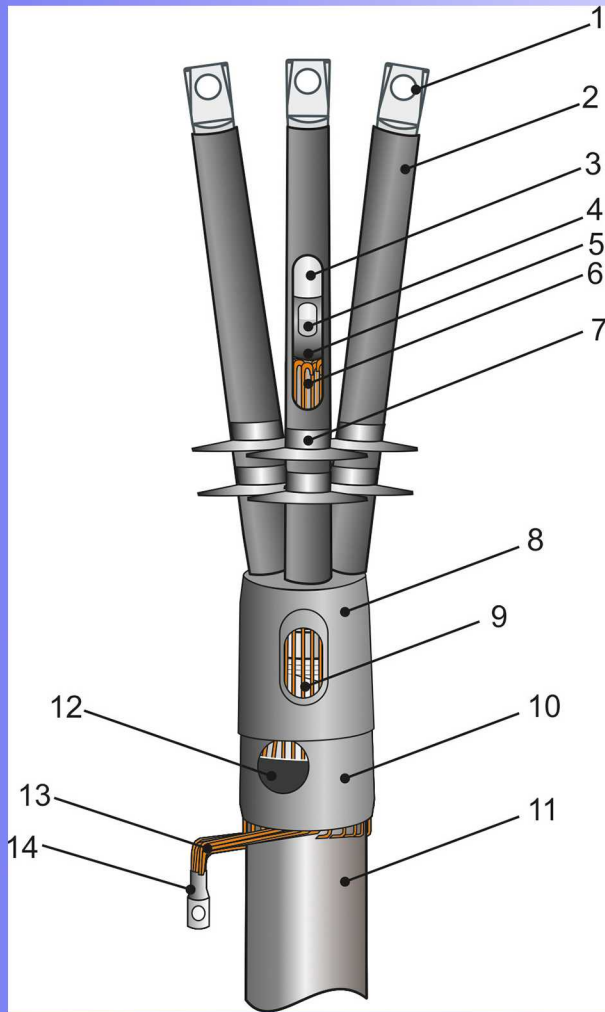
Муфты концевые термоусаживаемые внутренней установки предназначены для оконцевания трехжильных силовых кабелей с броней и без, с изоляцией из сшитого полиэтилена на напряжение до 10кВ переменного тока частотой 50 Гц ТУ 16.К71-335-2004, ТУ 16.К71-359-2005 климатического исполнения УХЛ 1,5 по ГОСТ 15150-69.

Тип/ Типоразмер	Рабочее напряжение, кВ	Сечение жил кабеля, мм <sup>2</sup>
3 ПКВТп-10 (50)	6-10	50
3 ПКВТп-10 (70-120)	6-10	70, 95, 120
3 ПКВТп-10 (150-240)	6-10	150, 185, 240
3 ПКВТпб-10 (50)	6-10	50
3 ПКВТпб-10 (70-120)	6-10	70, 95, 120
3 ПКВТпб-10 (150-240)	6-10	150, 185, 240





## Муфты концевые 3 ПКНТП-10 / 3 ПКНТПб-10



1. Наконечник
2. Трекингостойкая изолирующая трубка
3. Изоляция жилы
4. Пластина выравнивания электрического поля
5. Экранирующая манжета
6. Проволочный экран кабеля
7. Изолятор ПИ
8. Перчатка
9. Бронеленты кабеля
10. Манжета бандажирующая
11. Кабель
12. Лента-герметик
13. Провод заземления из проволочного экрана кабеля
14. Наконечник медный (в комплект поставки не входит)

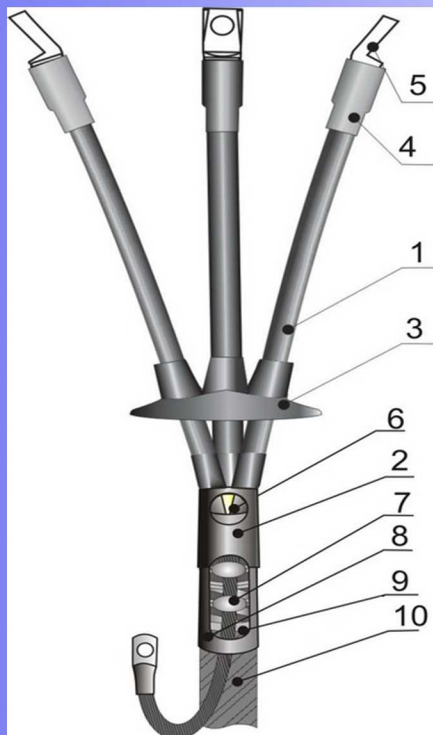
### Назначение.

Муфты концевые термоусаживаемые наружной установки предназначены для оконцевания трехжильных силовых кабелей (с броней или без брони) с изоляцией из сшитого полиэтилена на напряжение до 10кВ переменного тока частотой 50 Гц ТУ 16.К71-335-2004, ТУ 16.К71-359-2005 климатического исполнения УХЛ 1,5 по ГОСТ 15150-69.

Тип/ Типоразмер	Рабочее напряжение, кВ	Сечение жил кабеля, мм <sup>2</sup>
3 ПКНТП-10 (25-50)	6-10	25, 35, 50
3 ПКНТП-10 (70-120)	6-10	70, 95, 120
3 ПКНТП-10 (150-240)	6-10	150, 185, 240
3 ПКНТП-10 (300)	6-10	300
3 ПКНТП-10 (400)	6-10	400
3 ПКНТП-10 (500)	6-10	500
3 ПКНТП-10 (630)	6-10	630
3 ПКНТП-10 (800)	6-10	800
3 ПКНТПб-10 (25-50)	6-10	25, 35, 50
3 ПКНТПб-10 (70-120)	6-10	70, 95, 120
3 ПКНТПб-10 (150-240)	6-10	150, 185, 240



## Муфты концевые КВТпнг-1 / КВТпнг-10



- 1.Трубка изолирующая
- 2.Перчатка изолирующая
- 3.Распорный изолятор
- 4.Изолирующая манжета
- 5.Наконечник болтовой, под опрессовку или пайку
- 6.Заполнитель конус
- 7.Провод заземления с наконечником
- 8.Манжета бандажирующая
- 9.Бронеленты
- 10.Кабель

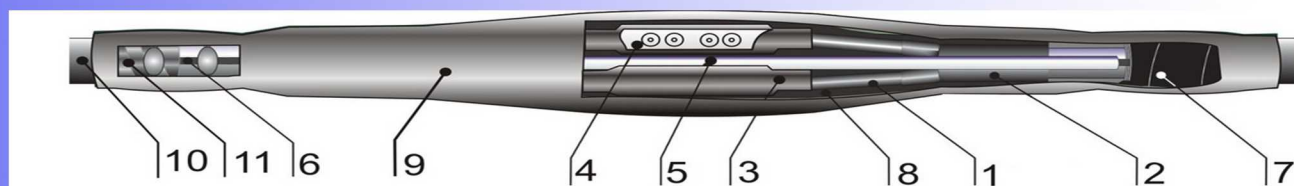
### Назначение.

Концевые муфты внутренней установки не распространяющие горение типа КВТпнг предназначены для оконцевания 3-х и 4-х жильных силовых кабелей с с бумажной не распространяющих горение, с броней или без брони на напряжение 0,4 ,4, 6, 10 кВ в случаях повышенных требований пожарной безопасности. Климатическое исполнение У3

Тип/ Типоразмер	Рабочее напряжение, кВ	Сечение жил кабеля, мм <sup>2</sup>
3 КВТпнг-1 (10-25)	0,4-1	10, 16, 25
3 КВТпнг-1 (25-50)	0,4-1	25, 35, 50
3 КВТпнг-1 (70-120)	0,4-1	70, 95, 120
3 КВТпнг-1 (150-240)	0,4-1	150, 185, 240
4 КВТпнг-1 (10-25)	0,4-1	10, 16, 25
4 КВТпнг-1 (25-50)	0,4-1	25, 35, 50
4 КВТпнг-1 (70-120)	0,4-1	70, 95, 120
4 КВТпнг-1 (150-240)	0,4-1	150, 185, 240
3 КВТпнг-10 (25-50)	6-10	25, 35, 50
3 КВТпнг-10 (70-120)	6-10	70, 95, 120
3 КВТпнг-10 (150-240)	6-10	150, 185, 240



## Муфты соединительные СТПнг-1



- |  |                         |
|--|-------------------------|
| 1.Трубка изолирующая                             | 7.Лента герметик        |
| 2.Перчатка изолирующая                           | 8.Межфазный наполнитель |
| 3.Манжета изолирующая                            | 9.Труба наружная        |
| 4.Соединитель болтовой, под опрессовку или пайку | 10.Кабель               |
| 5.Трубка ХВТ                                     | 11. Бронеленты          |
| 6.Провод заземления                              |                         |

### Назначение.

Муфты соединительные не распространяющие горение типа 3СТпнг-1 и 4СТпнг-1 предназначены для соединения 3-х и 4-х жильных силовых кабелей с бумажной изоляцией не распространяющих горение, с броней или без брони, с общей алюминиевой или свинцовой оболочкой на напряжение 0,4-1 кВ в случаях повышенных требований пожарной безопасности. Используются для кабелей, проложенных в тоннелях, кабельных коллекторах, грунте — без ограничения по уровню прокладки. Климатическое исполнение УХЛ1;5

Тип/ Типоразмер	Рабочее напряжение, кВ	Сечение жил кабеля, мм <sup>2</sup>
3 СТпнг-1 (25-50)	0,4-1	25, 35, 50
3 СТпнг-1 (70-120)	0,4-1	70, 95, 120
3 СТпнг-1 (150-240)	0,4-1	150, 185, 240
4 СТпнг-1 (25-50)	0,4-1	25, 35, 50
4 СТпнг-1 (70-120)	0,4-1	70, 95, 120
4 СТпнг-1 (150-240)	0,4-1	150, 185, 240

## Муфты соединительные СТПнг-10

### Назначение.

Муфты соединительные не распространяющая горение типа 3 СТпнг-10 предназначены для соединения 3-х жильных силовых кабелей с бумажной изоляцией не распространяющих горение, с броней или без брони, с общей алюминиевой или свинцовой оболочкой на напряжение 6 и 10 кВ в случаях повышенных требований пожарной безопасности. Используются для кабелей, проложенных в тоннелях, кабельных коллекторах, грунте — без ограничения по уровню прокладки. Климатическое исполнение УХЛ1;5

Тип/ Типоразмер	Рабочее напряжение, кВ	Сечение жил кабеля, мм <sup>2</sup>
3 СТпнг-10 (25-50)	6-10	25, 35, 50
3 СТпнг-10 (70-120)	6-10	70, 95, 120
3 СТпнг-10 (150-240)	6-10	150, 185, 240



## Электромонтажные изделия:

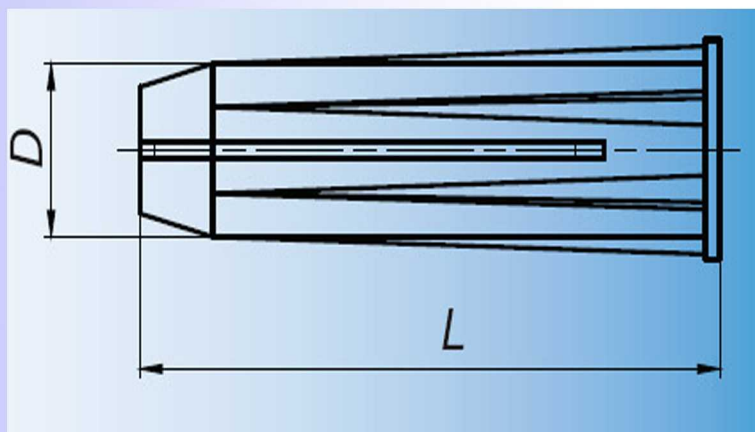
- дюбели
- колпачки
- бирки
- втулки
- заглушки
- монтажные коробки





Дюбели 25-4-6, 35-5-8, 45-5-8, 60-8-14, 80-12-20

Предназначены для крепления электромонтажных изделий к строительным конструкциям из бетона или кирпича. Вид климатического исполнения УЗ. Обладают уникальными прочностными характеристиками.



Тип/ Типоразмер	Размеры шурупа, мм	Сила выдёргивания (кирпич/ бетон), кН	Размеры корпуса мм. L/D
25-4-6 М	4x30	0,7 0,9	25/6
35-5-8 М	5x40	1,5 2,0	35/8
45-5-8 М	5x60	1,5 2,0	45/8
60-8-14 М	8x80	-	60/14
80-12-20 М	12x10	-	80/20
25-4-6	4x30	-	25/6
35-5-8	5x40	-	35/8
45-5-8	5x60	-	45/8
60-8-14	8x80	-	60/14
80-12-20	12x10	-	80/20



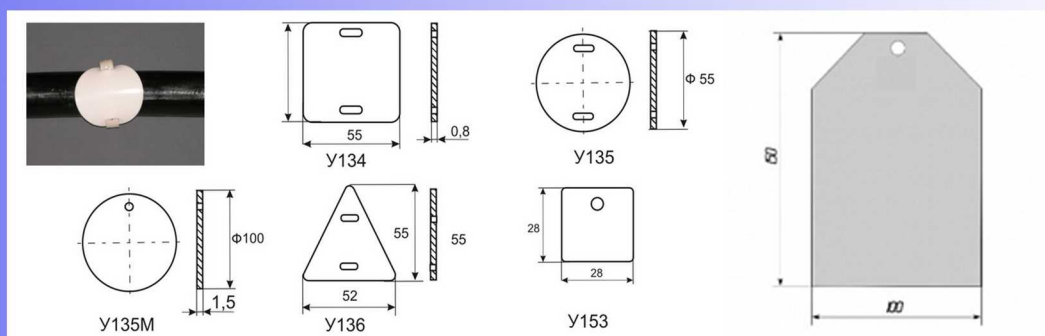
## Трубка электромонтажная ХВТ



Предназначена для изоляции оголенных участков и маркировки концов проводов и кабелей, работающих при напряжении до 1 кВ постоянного и переменного тока частотой 50 Гц, использования в качестве кембриков. Климатическое исполнение УХЛ2;5

Тип/ Типоразмер	Размеры(d/s), мм	Кол-во метров в бухте
ХВТ-3	3/0,4	300
ХВТ-5	5/0,6	250
ХВТ-6	6/0,6	250
ХВТ-8	8/0,6	150
ХВТ-10	10/0,7	100
ХВТ-12	12/0,7	100
ХВТ-14	14 0,7	100
ХВТ-16	16/0,9	100
ХВТ-18	18/0,9	50
ХВТ-20	20/1,15	50
ХВТ-22	22/1,15	50

## Бирка маркировочная У134, У135, У136, У153



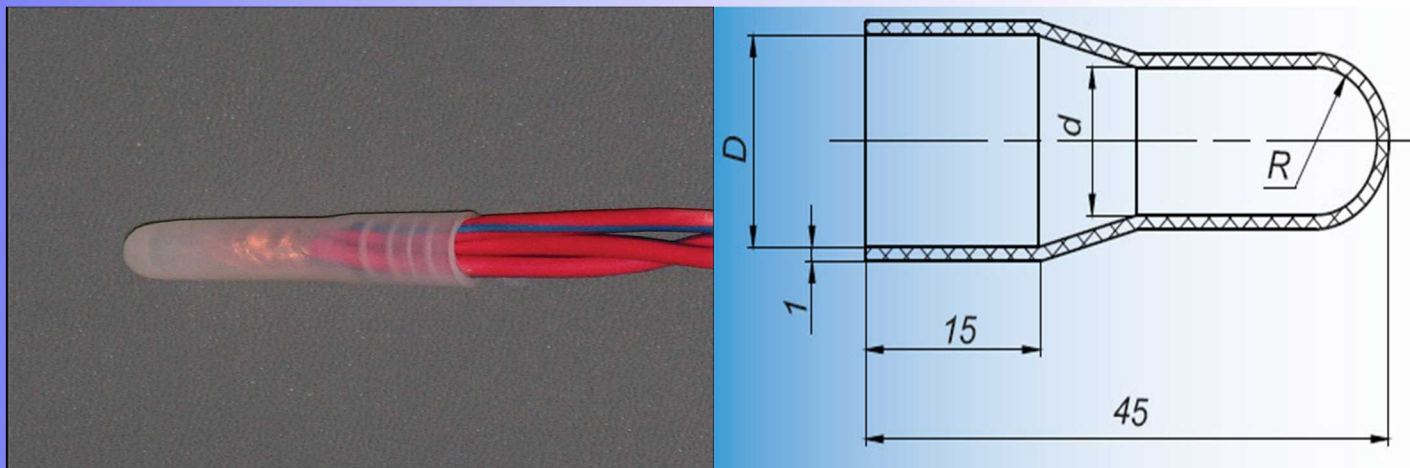
Предназначена для маркировки проводов, кабелей, труб, металлоконструкций и т.д. Поверхность бирок хорошо подходит для нанесения надписи. Климатическое исполнение У3;5

Тип/ Типоразмер	Тип/ Типоразмер
У134	У153
У135	У135 М
У136	Бирка «ДОМИК»



### Колпачок К440, К441, К444

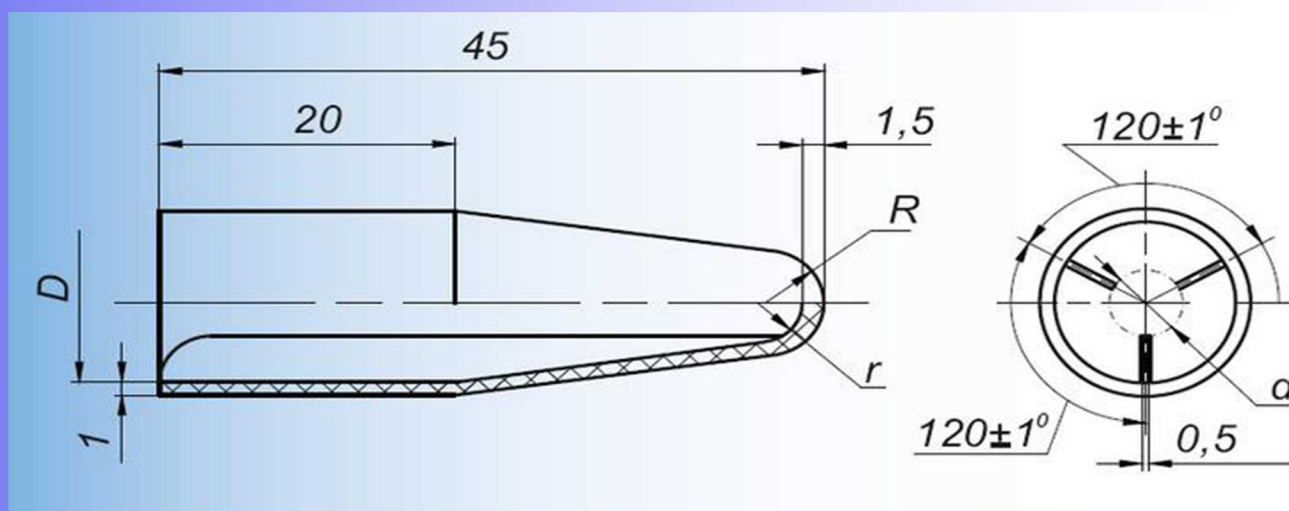
Предназначен для изоляции места соединения однопроволочных жил до 600В. Колпачки применяют при выполнении электропроводок напряжением до 660 В переменного тока частотой 50 Гц в помещениях всех видов, за исключением пожароопасных и взрывоопасных зон, а также в качестве встроенных элементов - внутри оболочек электротехнических устройств: коробок, ящиков, панелей, щитов и т.п. Климатическое исполнение УХЛ2



Тип/ Типоразмер	Размеры(D/d/R1/R2), мм
К-440	9/7/3,5
К-441	12/9/4,5
К-444	15/10,5/5,25

### Колпачок К440А, К441А

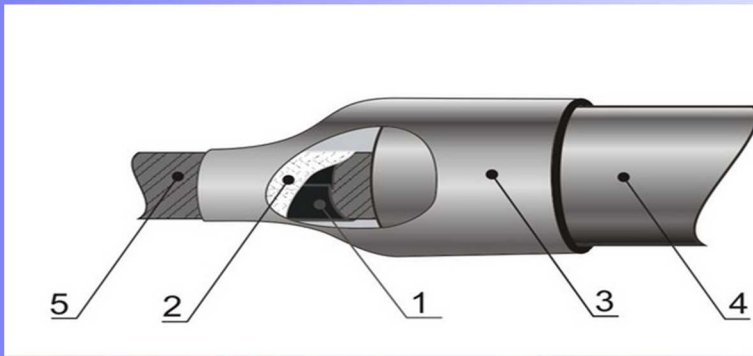
Предназначен для изоляции мест соединений проводов сечением до 4 мм<sup>2</sup> при выполнении электропроводок напряжением до 600В. Обеспечивает удобство размещения концов соединяемых кабелей в распаячных коробках. Климатическое исполнение УХЛ2.



Тип/ Типоразмер	Размеры(D/d/R1/R2), мм
К-440А	9/3/2/3
К-441А	12/5/3/4



## Уплотнители кабельных проходов термоусаживаемые (УКПТ)



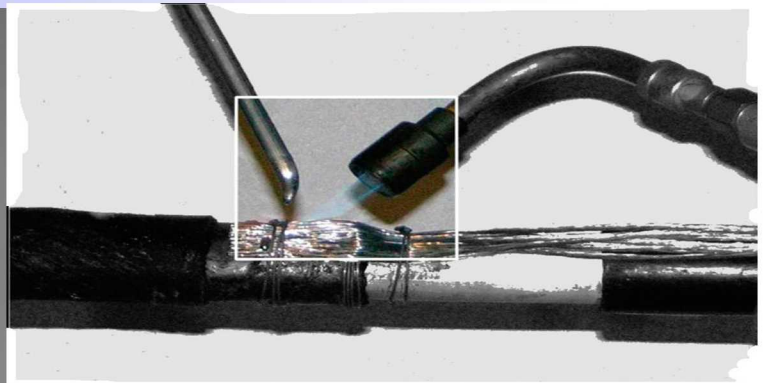
1. Лента герметик
2. Стеклолента
3. Труба термоусаживаемая
4. Проходная труба
5. Кабель

### Назначение.

Уплотнитель кабельных проходов термоусаживаемые предназначены для герметизации кабельных вводов (переходов) в здания, подземных переходов, кабельных проходов под дорожными покрытиями и т.п. проложенных в металлических, асбестоцементных, пластмассовых трубах наружным диаметром до 225 мм, а также возможно применение для вводов труб водо, газо-снабжения от 65 до 225мм.

Тип/ Типоразмер	Тип/ Типоразмер
УКПТ 75/20	УКПТ 200/55
УКПТ 115/27	УКПТ 210/55
УКПТ 130/28	УКПТ 225/54
УКПТ 140/38	УКПТ 235/55
УКПТ 175/55	

### Жир паяльный



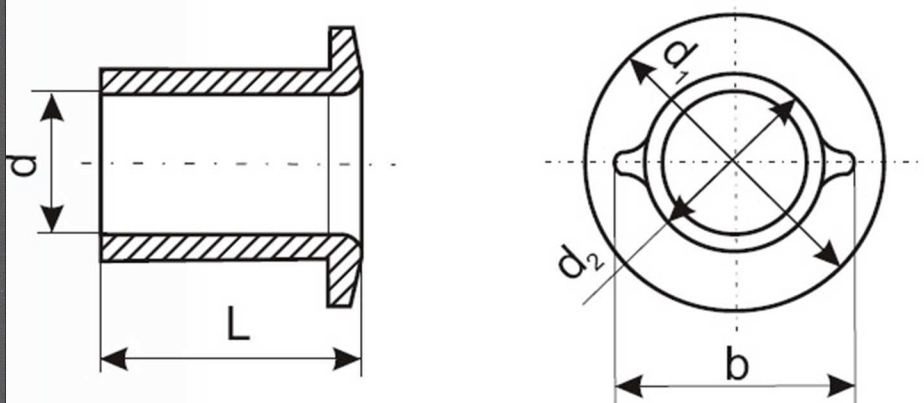
### Описание.

Применяется в качестве флюса при пайке мягкоплавкими припоями медных проводов к алюминиевой оболочке кабеля.





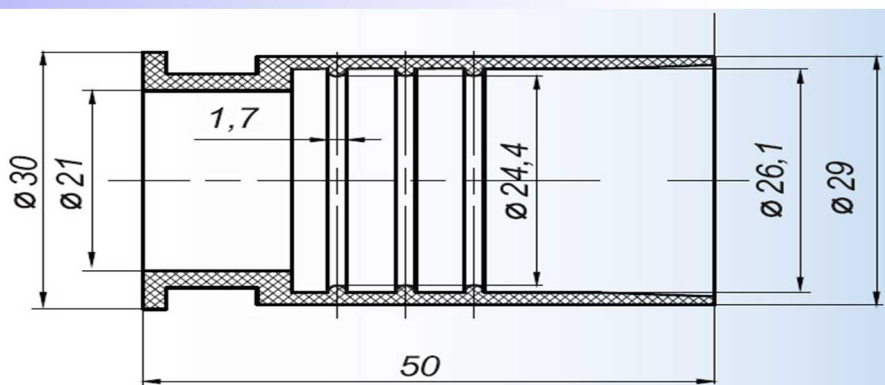
### Втулка серии В



Предназначена для защиты изоляции проводов и кабелей от механических повреждений об острые кромки торцов труб диаметром от 15 до 82 мм или других конструктивных отверстий при прокладке в трубах, вводах в электрощиты, ящики управления. Климатическое исполнение УХЛ2

Тип/ Типоразмер	Размеры (D1/D/L/l/h), мм
B17	22/12/14/10/17
B22	28/17,5/19,5/10/22,5
B28	34/22,5/25,5/15/28,5
B42	49/36/39/20/42,5
B54	61/48/51/25/54,5
B69	76,5/61,5/65,6/30/69,5
B82	89,5/74/78/30/82,5

### Втулка Л255

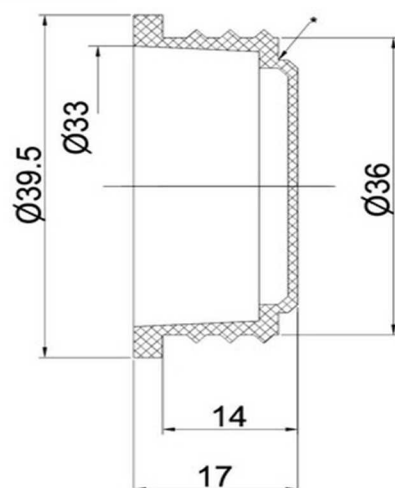
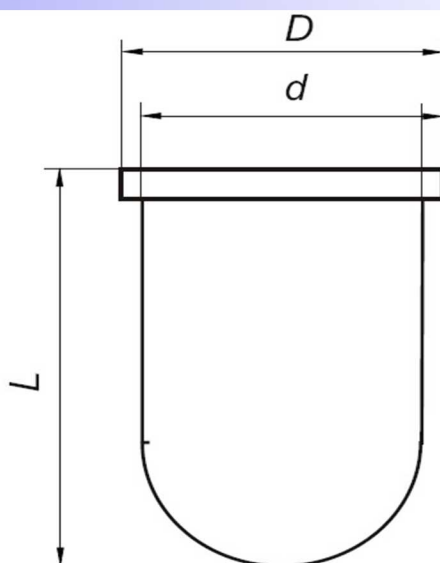


Предназначена для уплотнения мест ввода труб в коробки и для скрытой проводки, применяемой при крупнопанельном домостроении. Климатическое исполнение У3

Тип/ Типоразмер	Наружный диаметр трубы, мм
Л255	25



**Заглушка У467,У468,У469,У470,ЗВ-32**



**ЗВ-32** (\*При использовании в качестве втулки удалить перегородку).

**Назначение.**

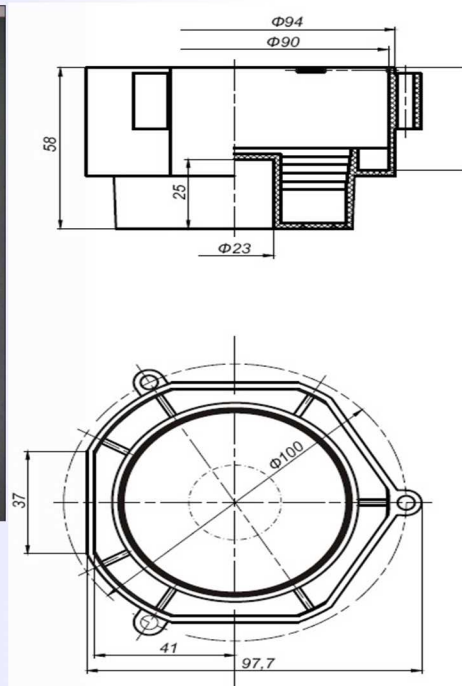
Предназначена для временного закрывания концов труб или других конструктивных отверстий с целью предохранения от попадания в них строительного мусора. Климатическое исполнение УХЛ2

Тип/ Типоразмер	Размер корпуса, мм D/d/L/b
У467	22/17/16
У468	28/22,4/25
У469	35/28/25
У470	48/43/30
Заглушка- втулка ЗВ-32	-



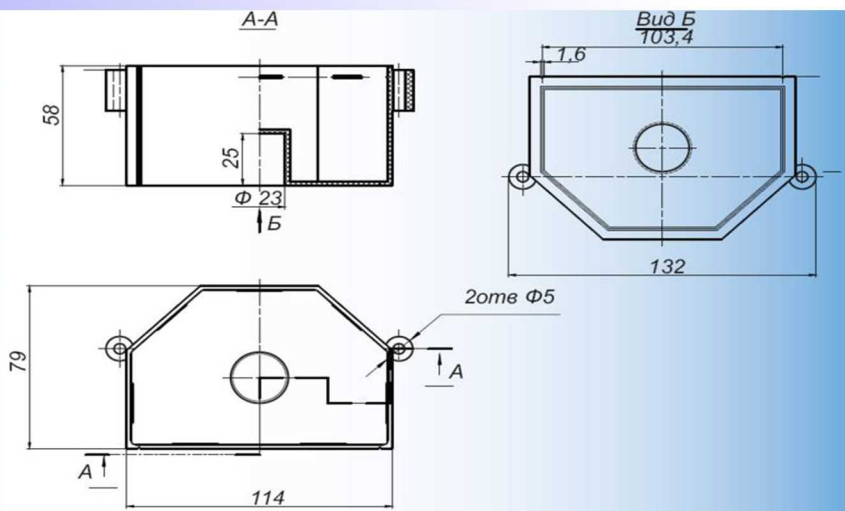
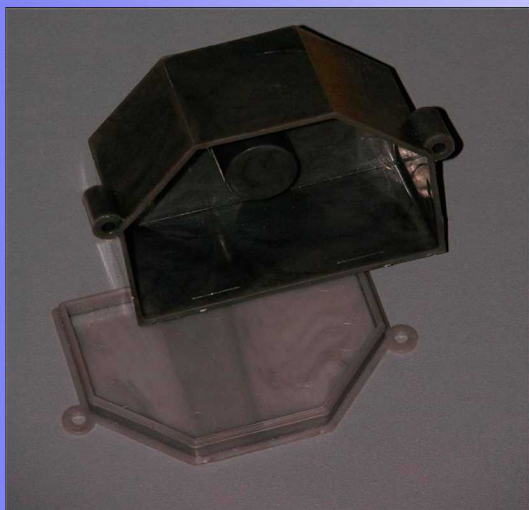
## Коробка установочная Л256

Предназначена для установки выключателей и переключателей по ГОСТ 7397-76 и штепсельных розеток по ГОСТ 7396-85 в стеновых панелях и межкомнатных перегородках.



Тип/ Типоразмер	Наружный диаметр трубы, мм
Л256 УЗ	25,32

## Коробка ответвительная Л245



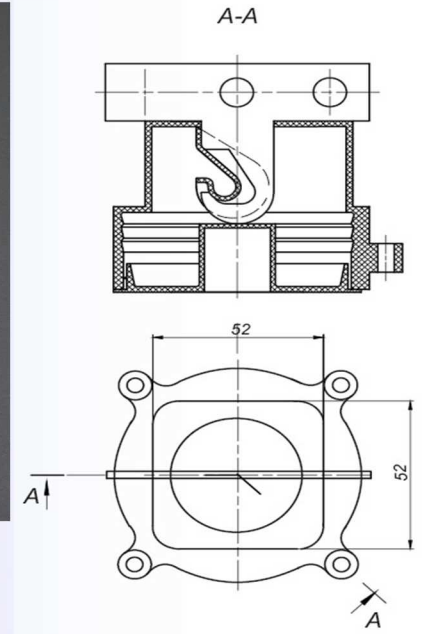
Предназначена для размещения узлов соединения проводов при переходе электропроводки из панели перекрытия в стеновую панель.

Тип/ Типоразмер	Наружный диаметр трубы, мм
Л245 УЗ	25,32



### Коробка потолочная Л253

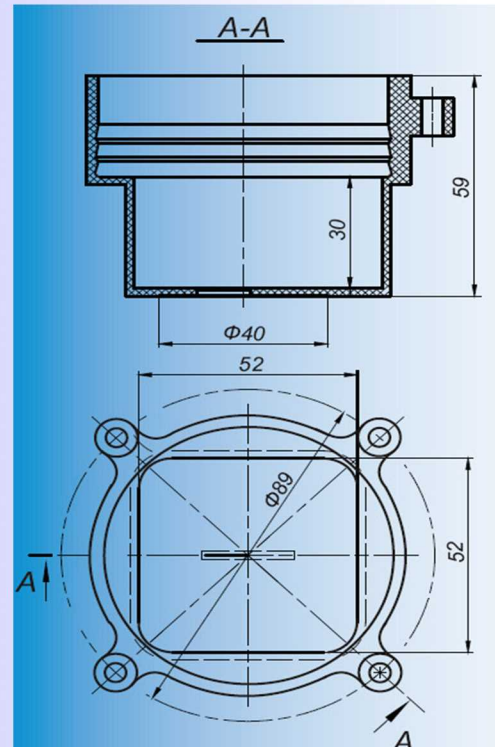
Предназначена для крепления потолочного светильника в панелях перекрытия и подвода к нему групповой сети.



Тип/ Типоразмер	Наружный диаметр трубы, мм
Л253 УЗ	25

### Коробка установочная Л250

Предназначена для установки выключателей и переключателей по ГОСТ 7397-76 и штепсельных розеток по ГОСТ 7396-85 в стеновых панелях и межкомнатных перегородках.

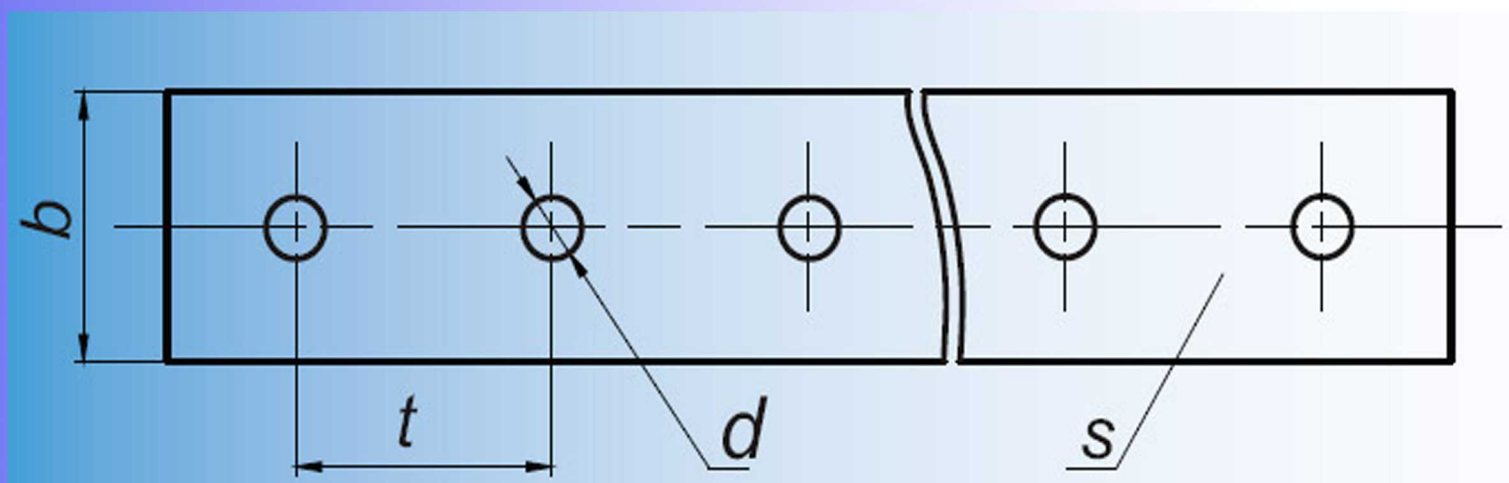
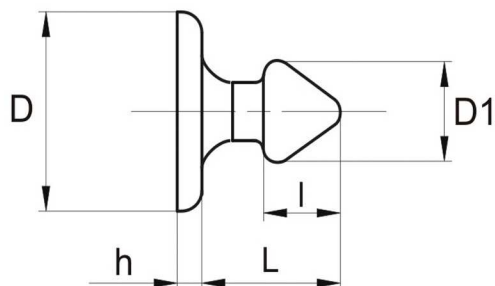
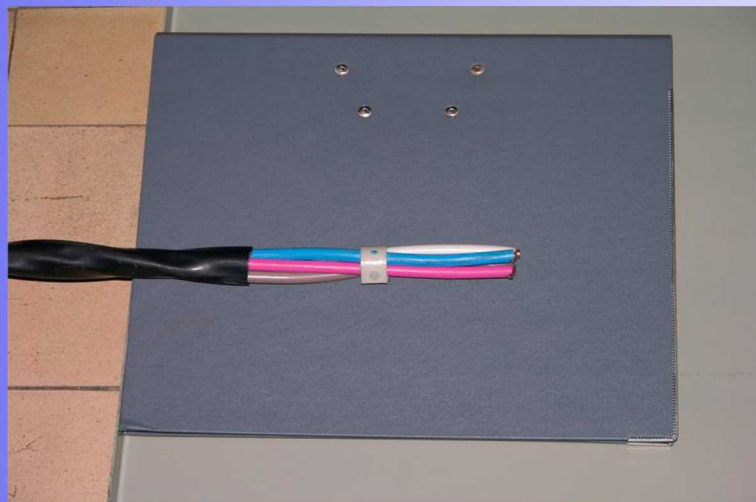


Тип/ Типоразмер	Наружный диаметр трубы, мм
Л250 УЗ	25



## Лента монтажная ЛМ и кнопка

Предназначены для бандажа пучков проводов и кабелей, крепления пучков и одиночных проводов и кабелей к различным конструкциям.

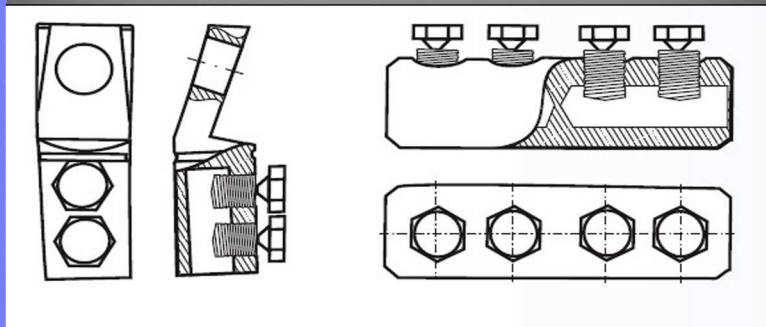


Тип/ Типоразмер	Размеры (b/d/t/S), мм	Размеры (D1/D/L/l/h), мм
Лента ЛМ5	10/2,2/10/0,9	-
Лента ЛМ10	15/3,4/15/1,25	-
кнопка 3.5	-	3,5/6/4,8/2/0,8
кнопка 6	-	6/12/9/5/1,6



### Соединительные гильзы и наконечники с контактными винтами

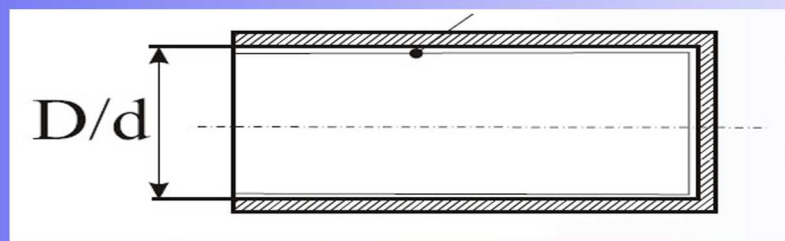
Соединение или окончевание секторных, круглых однопроволочных и многопроволочных алюминиевых жил сечением 25-240 мм<sup>2</sup> напряжением 1-10 кВ возможно с применением соединительных гильз или наконечников с контактными винтами. Соединительные гильзы, наконечники и контактные винты со срывающейся головкой изготавливаются из высокопрочных алюминиевых сплавов с тонкой, легко разрушающейся оксидной плёнкой при выполнении контактных соединений. В высокую механическую прочность этих соединений положены такие факторы, как свойства алюминиевого сплава и точно рассчитанное усилие прижатия к гильзе или наконечнику винта со срывающейся головкой.



Тип/ Типоразмер
Соединитель болтовой (10-25)
Соединитель болтовой (25-50)
Соединитель болтовой (70-120)
Соединитель болтовой (150-240)
Наконечник болтовой (10-25)
Наконечник болтовой (25-50)
Наконечник болтовой (70-120)
Наконечник болтовой (150-240)

### Оконцеватели герметичные термоусаживаемые (ОГТ)

Предназначены для герметизации кабелей во время транспортировки, хранения и прокладки. Надежная и полная герметизация обеспечена слоем термоплавкого клея.



Тип/ Типоразмер	Диаметр D/d, до/ после усадки	Рекомендуемый диаметр кабеля (мин/макс), мм
ОГТ-1 (Ø16...47)	47/16	16/45
ОГТ-2 (Ø25...67)	67/25	25/65
ОГТ-3 (Ø30...80)	80/30	30/80



### Схема проезда





### Контактная информация

Адрес офиса и склада : 142840 Московская область, Ступинский район,  
п. Михнево, Старомихневский проезд, владение 10.

Генеральный директор: ВАГИН ВЯЧЕСЛАВ СЕРГЕЕВИЧ      тел.: +7(496 64) 663-97

Технический директор: САВЕЛЬЕВ ВИКТОР ФЕДОРОВИЧ      тел.: +7(496 64) 662-18

Главный бухгалтер: САМУСЕНКО СВЕТЛАНА АЛЕКСЕЕВНА      тел.: +7(496 64) 664-84

Отдел продаж: Тел./факс : +7(496)646-63-01, 647-46-74, 646-62-88

### Платежные реквизиты:

ИНН: 5045000578    КПП 504501001

Расчетный счет:

40702810805330142150

в Ступинском ф-ле Банка

"ВОЗРОЖДЕНИЕ" ПАО

БИК: 044525181

Кор. счет: 30101810900000000181

в Банке "Возрождения"

ОАО ОПЕРУ Московского ГТУ Банка

России

ОКПО: 01394461

ОКОНХ:14171