



ВЫБЕРИ
СВОЮ
АСТРУ

2018



ИЗВЕЩАТЕЛИ

ОПТИКО-ЭЛЕКТРОННЫЕ ПАССИВНЫЕ (ИК)



Астра-5 исп. А

ИО409-10
СПИСОК*

ИК пассивный, объемный, 12 м, 90 град, микропроцессор, дискретная регулировка чувствительности.

Астра-5 исп. Б

ИО309-11
СПИСОК*

ИК пассивный, поверхностный (линза шторы), 10 м, 7 град, микропроцессор, дискретная регулировка чувствительности.

Астра-5 исп. В

ИО 209-24
СПИСОК*

ИК пассивный, линейный (линза луч), 20 м, 7 град, микропроцессор, дискретная регулировка чувствительности.



Астра-5 исп. АМ

ИО409-58
СПИСОК*

ИК пассивный, объемный, 10 м, 90 град, микропроцессор, дискретная регулировка чувствительности, дополнительный активный канал антимакирования, встроенный малогабаритный акселерометр, контролирующий отклонение извещателя от рабочего положения и отрыва от монтажной поверхности, контроль напряжения питания.



Астра-6

ИО409-11

ИК пассивный, объемный, 12 м, 90 град, микропроцессор, температурная компенсация, память тревоги, дискретная регулировка чувствительности.



Астра-7 исп. А

ИО409-15А
СПИСОК*

ИК пассивный, объемный, потолочный, диаметр зоны 9 м, высота до 3,6 м, микропроцессор, дискретная регулировка чувствительности.

Астра-7 исп. Б

ИО409-15Б
СПИСОК*

ИК пассивный, объемный, потолочный, 4-площадочный PIR-детектор, диаметр зоны 13 м, высота до 5 м, микропроцессор, дискретная регулировка чувствительности.



Астра-9

ИО409-22

ИК пассивный, объемный, 10 м, 90 град, регулировка зоны обнаружения, дискретная регулировка чувствительности, угловой кронштейн в комплекте.



Астра-512

ИО409-42
СПИСОК*

ИК пассивный, объемный, 10 м, 90 град, микропроцессор, 4-площадочный PIR-детектор, устойчивость к животным (до 20 кг), дискретная регулировка чувствительности, угловой кронштейн в комплекте.



Астра-515 исп. А

ИО409-32

ИК пассивный, объемный, 10 м, 90 град, дискретная регулировка чувствительности, угловой кронштейн в комплекте.

Астра-515 исп. Б

ИО409-32

ИК пассивный, поверхностный, линза-штора, 10 м, 7 град, дискретная регулировка чувствительности, угловой кронштейн в комплекте.

**Астра-516**

ИК пассивный, объемный, 10 м, 90 град, микропроцессор, дискретная регулировка чувствительности, сферическая линза.

**Астра-517**

ИК пассивный, объемный, 12 м, 90 град, микропроцессор, температурная компенсация, память тревоги, контроль вскрытия, шариковый кронштейн в комплекте.

НОВИНКА**Астра-517 исп. Р**

ИК пассивный, объемный, 10 м, 90 град, микропроцессор, устойчивость к животным (до 20 кг), шариковый кронштейн в комплекте.

**Астра-531 ИК**

ИО309-28
СПИСОК*

ИК пассивный, поверхностный, миниатюрный, 5 м, 30 град, микропроцессор, шариковый кронштейн в комплекте.

ПОВЕРХНОСТНЫЕ ЗВУКОВЫЕ

**Астра-С**

ИО329-5
СПИСОК*

Звуковой поверхностный, дальность 6 м, микропроцессор, дискретная регулировка чувствительности, контроль вскрытия, память тревоги.

**Астра-531 АК**

ИО329-16

Звуковой поверхностный, настенный, потолочный, защита оконных проемов, микропроцессор, дальность 6 м, дискретная регулировка чувствительности, память тревоги.

**Астра-612**

ИО409-15Б
СПИСОК*

Звуковой поверхностный, дальность 6м, микропроцессор, дискретная регулировка чувствительности, память тревоги.

СПИСОК* - Оборудование включено в «СПИСОК технических средств безопасности, удовлетворяющих «Единым техническим требованиям к системам централизованного наблюдения, предназначенным для применения в подразделениях вневедомственной охраны» и «Единым техническим требованиям к объектовым подсистемам охраны, предназначенным для применения в подразделениях вневедомственной охраны».

СОВМЕЩЕННЫЕ



Астра-8
ИО415-1
СПИСОК*

ИК + звуковой, потолочный, ИК: диаметр зоны 9 м, звуковой: 6 м, высота до 3,6 м, микропроцессор, 2 реле, дискретная регулировка чувствительности АК и ИК каналов.



Астра-531 CM
ИО315-5

ИК + звуковой, настенный, потолочный, защита оконных проемов, микропроцессор, ИК: «штора» 5 м, звуковой: 6 м, 1 реле – объединение по «ИЛИ», дискретная регулировка чувствительности АК и ИК каналов, шариковый кронштейн в комплекте.



Астра-621
ИО415-2
СПИСОК*

ИК + звуковой, настенный, микропроцессор, ИК: 12x12 м, звуковой: 6 м, 2 реле, дискретная регулировка чувствительности АК и ИК каналов.

КОМБИНИРОВАННЫЕ



Астра-551

Комбинированный ИК + радиоволновый, невосприимчивость к тепловым помехам, высокая обнаружительная способность и помехоустойчивость, микропроцессор, дальность 10 м, дискретная регулировка чувствительности, регулировка дальности, самотестирование. Сдвиг рабочей частоты с помощью переключки позволяет применять два извещателя в одном помещении.



Астра-641

Комбинированный ИК + ультразвуковой, невосприимчивость к тепловым помехам, высокая обнаружительная способность и помехоустойчивость, микропроцессор, дальность 10 м, дискретная регулировка чувствительности, регулировка дальности, самотестирование.

ВИБРАЦИОННЫЕ



Астра-624

Извещатель вибрационный, обнаружение ударов по стеклу, резки стекла, разрушения типовых металлических сейфов, шкафов и банкоматов, бетонных и кирпичных стен, регулировка чувствительности, планка и магниты для крепления в комплекте.

ЭЛЕКТРО-КОНТАКТНЫЕ И АВАРИЙНЫЕ



Астра-321
ИО101-7

Тревожная кнопка, фиксация при нажатии, индивидуальный механический ключ разблокировки.



Астра-321 исп. Т
ИО101-7/1
СПИСОК*

Тревожная кнопка, фиксация при нажатии, **контроль вскрытия**, индивидуальный механический ключ разблокировки.



Астра-321М

Тревожная кнопка, фиксация при нажатии, универсальный механический ключ разблокировки.



Астра-322

Тревожная кнопка, бесшумный ход, электронная фиксация при нажатии, универсальный механический ключ разблокировки.



Астра-361

Извещатель утечки воды аварийного типа, 2,5–30 В, 0,001 мА – дежурный режим при напряжении 2,5 В; 0,003 мА – дежурный режим при напряжении 15 В; 0,01 мА – дежурный режим при напряжении 30 В.

ПРИБОРЫ ПРИЕМНО-КОНТРОЛЬНЫЕ



Астра-712/1
(712/2)
ППКОП 01101349

Прибор приемно-контрольный охранно-пожарный, контроль 1 (2) ШС, РИП (место под АКБ 7 А/ч), возможность постановки-снятия ключами Touch Memoгу или кнопкой (комплектуется кнопкой и считывателем ТМ), выход для питания извещателей 12В, 550 мА. 2 релейных выхода, возможность цифрового обмена по линии расширения с блоками передачи извещений по GSM и радиоканалу. Выбор режимов работы с ПК. Подключение к ПК блоком сопряжения Астра-983 (в комплект не входит).



Астра-712/4 (712/4)

ППКОП 01101349

Прибор приемно-контрольный охранно-пожарный, контроль 4 (8) ШС, РИП (место под АКБ 7 А/ч), возможность постановки-снятия ключами Touch Мемогу или кнопкой (комплектуется кнопкой и считывателем ТМ), выход для питания извещателей 12В, 750 мА. 3 релейных выходов, возможность цифрового обмена по линии расширения с блоками передачи извещений по GSM и радиоканалу. Выбор режимов работы с ПК. Подключение к ПК блоком сопряжения Астра-983 (в комплект не входит).



Астра-712 Pro

ППКОП

Встроенный источник питания 12 В

ППКОП серии Pro, контроль 4 ШС, контроль до 240 ШС через расширители проводных зон Астра-713, до 192 радиоустройства Астра-РИ-М через радиорасширители РР Астра-РИ-М, до 1750 радиоустройств Астра-Зитадель через радиорасширители РР Астра-Z, информационный обмен по интерфейсу RS-485, слот для установки сменных модулей: Астра-GSM, Астра-LAN, Астра-RS-485. Постановка-снятие ключами Touch Мемогу, PIN-кодами, брелоками. РИП (место под АКБ 7 А/ч), выход для питания извещателей 12В, 750 мА. 6 программируемых выходов. Программирование и мониторинг с ПК с помощью программного комплекса мониторинга (ПКМ) Астра Pro.



Астра-713

ППКОП

Расширитель шлейфов сигнализации, контроль 8 ШС, работа в составе системы с центральным ППКОП Астра-8945 Pro, Астра-812 Pro, Астра-712 Pro, цифровой обмен по интерфейсу RS-485. Возможность автономной работы. Постановка-снятие ключами Touch Мемогу, кнопкой или встроенными кнопками-индикаторами ШС (в автономном режиме). 2 программируемых релейных выходов, 2 выхода типа «открытый коллектор», выбор режимов работы с ПК. Подключение к ПК блоком сопряжения Астра-984 (в комплект не входит).



Астра-812 Pro

ППКОП
СПИСОК*

Встроенный радиомодуль 433 МГц

ППКОП серии Pro, контроль до 192 радиоустройств Астра-РИ-М через встроенный радиомодуль и радиорасширители РР Астра-РИ-М, контроль до 250 радиоустройств Астра-Зитадель через радиорасширители РР Астра-Z, до 240 ШС через расширители проводных зон Астра-713, информационный обмен по интерфейсу RS-485, слот для установки сменных модулей: Астра-GSM, Астра-LAN, Астра-RS-485. Постановка-снятие ключами Touch Мемогу, PIN-кодами, брелоками. 6 программируемых выходов. Программирование с клавиатуры или с ПК с помощью программного комплекса мониторинга (ПКМ) Астра Pro.



Астра-8945 Pro

ППКОП
СПИСОК*

Встроенный радиомодуль 2,4 ГГц

ППКОП серии Pro, контроль до 2000 радиоустройств Астра-Зитадель через встроенный радиомодуль и радиорасширители РР Астра-Z, контроль до 192 радиоустройств Астра-РИ-М через радиорасширители РР Астра-РИ-М, до 240 ШС через расширители проводных зон Астра-713, информационный обмен по интерфейсу RS-485, 2 слота для установки сменных модулей: Астра-GSM, Астра-LAN, Астра-RS-485. Постановка-снятие ключами Touch Мемогу, PIN-кодами, брелоками. 7 программируемых выходов: 4 реле, 3 «открытый коллектор». Программирование и мониторинг с ПК с помощью программного комплекса мониторинга (ПКМ) Астра Pro.

ПУЛЬТЫ УПРАВЛЕНИЯ



Астра-814 Pro

ПКУ
СПИСОК*

Пульт контроля и управления для работы в составе системы с центральным ППКОП серии Pro (Астра-8945 Pro, Астра-812 Pro, Астра-712 Pro), цифровой обмен по интерфейсу RS-485. Количество в одной системе до 8 шт; обеспечивает ввод PIN-кодов в ППКОП для авторизации и управления, отображение получаемых от ППКОП извещений на дисплее и встроенном звуковом сигнализаторе; питание от 12 В или 24 В в соответствии с ГОСТ Р 53325, контроль отрыва от стены; тестирование из меню инженера пульта, IP-30.



Астра-КТМ-С

Клавиатура сенсорная для управления ППКОП и другими устройствами марки Астра путем ввода PIN-кодов, эмулирует прикладывание ключа Touch metoгу к считывателю. Подсветка символов и звуковое сопровождение при наборе кодов, программирование яркости подсветки и громкости звука клавиатуры, индикация общего состояния управляемого устройства, накладной или врезной способ монтажа, белый и черный варианты панели, питание 12 В, IP31.

СРЕДСТВА ОПОВЕЩЕНИЯ

КОММУНИКАТОРЫ

НОВИНКА



Контроллер Security Hub

Встроенный
радиомодуль
433 МГц

Абонентский контроллер для организации GSM-сигнализации, подключение к локальной сети и Wi-Fi роутеру, встроенный радиомодуль 433 МГц для контроля до 30 радиоканальных извещателей системы Астра-РИ-М разных типов. Настройка, мониторинг и управление через мобильное приложение (работает на ОС Android v4.2 и выше, iOS 9 и выше), работа через облачные технологии и публичный сервер, питание от сети 220 В через адаптер питания (входит в комплект), резервное питание от АКБ (входит в комплект).



Модуль Астра-GSM (Проксима)

Модуль для установки в ППКОП серии Pro (Астра-712 Pro, Астра-812 Pro, Астра-8945 Pro). Передача информации на пультовое оборудование в форматах Contact ID, Аргус-СТ, PRO-net и SIA-IP, речевые сообщения (только в ППКОП v3_x) на 8 любых телефонов, текстовые сообщения на мобильные телефоны и пультовое оборудование (ADEMCO_SMS). Дистанционное управление ППКОП с помощью SMS.

НОВИНКА



**Модуль
Астра-GSM
(ПАК Астра)**

Модуль для установки в ППКОП серии Pro (Астра-712 Pro, Астра-812 Pro, Астра-8945 Pro). Передача информации на сервер ПАК Астра, речевые сообщения на 8 любых телефонов, SMS сообщения на мобильные телефоны. Мониторинг и дистанционное управление ППКОП через Интернет (мобильное и веб приложения, АРМ ПЦО).



**Модуль
Астра-LAN
(Проксима)**

Модуль для установки в ППКОП серии Pro (Астра-712 Pro, Астра-812 Pro, Астра-8945 Pro) с версией ПО v3_x. Передача информации на пультовое оборудование в сетях TCP/IP в форматах PRO-net и SIA-IP, мониторинг и управление системой с помощью средств ПКМ, размещенных на компьютерах локальной сети, или удаленно через Интернет.

НОВИНКА



**Модуль
Астра-LAN
(ПАК Астра)**

Модуль для установки в ППКОП серии Pro (Астра-712 Pro, Астра-812 Pro, Астра-8945 Pro). Обмен информацией с сервером ПАК Астра по Интернету через сетевой интерфейс Ethernet 10/100 Base-T с целью удаленного мониторинга и управления ППКОП (мобильное и веб приложения, АРМ ПЦО).



**Модуль
Астра-RS-485**

Модуль для установки в ППКОП серии Pro (Астра-712 Pro, Астра-812 Pro, Астра-8945 Pro). Обеспечивает ППКОП дополнительным, независимым от встроенного в ППКОП, интерфейсом стандарта EIA RS-485 для подключения системных устройств марки «Астра» или для программирования и мониторинга системы на ПК с помощью ПКМ Астра Pro через блок сопряжения Астра-984.

РЕЛЕЙНЫЕ УСТРОЙСТВА



Астра-821 (822)
БРС (БР)

Блок реле силовых (сигнальных), 4 реле (8 реле), 250 В, 3А, (100 В; 0,1 А), возможность работы с ППКОП Астра-712/х, РПУ Астра-РИ, выбор режимов работы с ПК. Подключение к ПК блоком сопряжения Астра-983 (в комплект не входит).



Астра-823
БР

Блок реле, 4 выхода, из них 2 выхода с контролем целостности цепи нагрузки, 2 неконтролируемых выхода – силовые реле с перекидными контактами, 250 В, 3А. Работа под управлением ППКОП серии Pro (Астра-712 Pro, Астра-812 Pro, Астра-8945 Pro), подключение к ППКОП по RS-485, выбор режимов работы реле с ПК с помощью программного комплекса мониторинга (ПКМ) Астра Pro.



Астра-824
БР

Блок сигнальных реле, 8 оптореле, нагрузочная способность 100V/100mA. Работа под управлением ППКОП серии Pro (Астра-712 Pro, Астра-812 Pro, Астра-8945 Pro), подключение к ППКОП по RS-485, выбор режимов работы реле с ПК с помощью ПКМ Астра Pro, подключение к ППКОП по RS-485, два входа питания (основной и резервный), электропитание от 12 В или 24 В.

УСТРОЙСТВА ИНДИКАЦИИ



Астра-861
БВИ

Блок выносных индикаторов состояния до 8 источников извещений, информационный интерфейс LIN, подключение к ППКОП Астра-712/х, РПУ Астра-РИ, УОП Астра-У.



Астра-863 исп. А
БИ
СПИСОК*

Блок индикаторов для работы в составе системы с центральным ППКОП серии Pro (Астра-8945 Pro, Астра-812 Pro, Астра-712 Pro), цифровой обмен по интерфейсу RS-485. Количество в одной системе до 40 шт; 8 индикаторов обобщенного состояния системы, 38 индикаторов состояния разделов, звуковой сигнализатор, кнопка отключения звука, вход Touch Memory; подключение до 4-х расширителей Астра-863 исп. AP по линии SL; два входа питания (основной и резервный), электропитание от источника напряжения 10-27 В.



Астра-863 исп. Б
БИУ
СПИСОК*

Блок индикаторов для работы в составе системы с центральным ППКОП серии Pro (Астра-8945 Pro, Астра-812 Pro, Астра-712 Pro), цифровой обмен по интерфейсу RS-485. Количество в одной системе до 40 шт; 8 индикаторов обобщенного состояния системы, 19 индикаторов состояния разделов с кнопками управления, звуковой сигнализатор, кнопка отключения звука, вход Touch Memory; подключение до 4-х расширителей Астра-863 исп. БР по линии SL; два входа питания (основной и резервный), электропитание от источника напряжения 10-27 В.

ОПОВЕЩАТЕЛИ



Астра-10 исп. 1

Оповещатель световой, сверхяркие светодиоды, питание ~220 В, 12 В.

Астра-10 исп. 2

Оповещатель световой, сверхяркие светодиоды, питание 12 В.

Астра-10 исп. 3

Оповещатель светозвуковой, сверхяркие светодиоды, питание 10–15 В, 103 дБ, два самостоятельных канала: свет и звук.



Астра-10 исп. М1
О 12-3

Оповещатель световой, сверхяркие светодиоды, миниатюрный корпус, питание 10–15 В, 15 мА.

Астра-10 исп. М2
О 12-3

Оповещатель светозвуковой, сверхяркие светодиоды, миниатюрный корпус, питание 10–15 В, 40 мА, 85 дБ.

РАДИОКАНАЛЬНОЕ ОБОРУДОВАНИЕ

АСТРА-Р®



Астра-Р
УБОС
СПИСОК*

Комплект: радиоприемное устройство (РПУ) + 2 брелока (РПД), частота 434,62 МГц, 300 м, 1 оптореле, выход на устройство индикации Астра-931, контроль 99 брелоков (РПД), антенна встроенная.



Астра-Р РПУ
РПУ
СПИСОК*

Радиоприемное устройство, частота 433.92 МГц, 1 силовое реле, выход на устройство индикации Астра-931, контроль 99 брелоков (РПД), антенна встроенная.



Астра-Р РПД
РПД
СПИСОК*

Брелок однокнопочный, частота 434,62 МГц, дальность 300 м, контроль разряда батареи.



Астра-Р РПД
Браслет
СПИСОК*

Индивидуальная радиоканальная тревожная кнопка, бесшумный ход, выполнена в виде браслета, частота 433.92 МГц, дальность 150 м, практичный силиконовый ремешок, белый и черный варианты исполнения, контроль разряда батареи.



Астра-931
УИ

Устройство индикации, до 99 номеров РПД Астра-Р, звуковое сопровождение, индикация разряда элемента питания РПД.

АСТРА-РИ®



Астра-РИ РПУ
РПУ
СПИСОК*

Радиоприемное устройство, частота 434,42 МГц, контроль 24 РПД Астра-РИ и тревожных кнопок из системы Астра-РИ-М (РПДК и Астра-3221), 2 выходных реле, интерфейс LIN для Астра-861, Астра-822/821. Оперативная настройка с помощью перемычек. Антенна штыревая в комплекте.



Астра-РИ РПД
РПД
СПИСОК*

Радиопередающее устройство, частота 434,42 МГц, дальность 2500 м, контроль 1 ШС, передача информации от ППКОП Астра-712/х через интерфейс LIN, выход СО. При автономной работе обеспечивается: контроль тока во входном ШС с охранним и пожарным алгоритмами (при пожарном алгоритме – контроль двойной сработки), работа в режиме «радиоудлинитель», регистрация в системе Астра-РИ-М (в «старом» радиоканале). Оперативная настройка с помощью перемычек. Антенна штыревая в комплекте.



ПЦН Астра-У

Пульт централизованного наблюдения, работа в системе Астра-У в качестве основного или резервного пульта, контроль 250 адресных радиоканальных устройств оконечных объектов (УОО) и тревожных кнопок ПДУ через радиоканальные УОП (до 4 шт.), контроль состояния до 2000 ШС, журнал на 1500 событий, интерфейс RS-485 для подключения УОП, USB разъем для настройки с ПК, возможность настройки с клавиатуры пульта.



Мониторинг
на ПК с ПО
АРМ-У

УОП Астра-У

Устройство оконечное пультное, частота 433 МГц, 16 частотных каналов, двусторонний радиоканал, контроль 48/250 УОО и тревожных кнопок ПДУ в авт./расшир. режимах работы, поддержка двухуровневой ретрансляции извещений от УОО. При автономной работе выдача извещений на 2 выходных реле, выход типа «открытый коллектор», интерфейс LIN для Астра-861, Астра-822/821, оперативная настройка с помощью переключателей. При расширенной работе передача информации по интерфейсу RS-485 на пульт ПЦН Астра-У или ПК с установленным ПО АРМ-У. Антенна в комплекте.



Двухуровневая
ретрансляция

УОО Астра-У

Устройство оконечное объектное, частота 433 МГц, 16 частотных каналов, двусторонний радиоканал, 3 режима работы: **автономный** - контроль 2 встроенных ШС; **расширенный** - передача информации от ППКОП Астра-712/х через интерфейс LIN; **радиоудлинитель**. При автономной работе обеспечивается: контроль тока во входном ШС с охранным и пожарным алгоритмами (при пожарном алгоритме — контроль двойной сработки), выход типа «открытый коллектор» для звукового оповещения, 2 реле для светового оповещения. Функция ретрансляции извещений от УОО. Дальность действия зависит от применяемых антенн: с штатной антенной при мощности 10/100 мВт 2500/3500 м, с антенной АШ-433 — 5200/8700 м в прямой видимости. Оперативная настройка с помощью переключателей. Антенна штывевая в комплекте.



ПДУ Астра-У

Кнопка тревожной сигнализации, частота 433 МГц, 16 частотных каналов, двусторонний радиоканал, индикация доставки сигнала до приемника, контроль разряда элемента питания, дальность до 500 м.

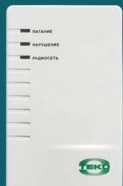
Астра-812 Pro
ППКОП
СПИСОК*



Встроенный
радиомодуль
433 МГц

ППКОП серии Pro, контроль до 192 радиоустройств Астра-РИ-М через встроенный радиомодуль и радиорасширители РР Астра-РИ-М, контроль до 250 радиоустройств Астра-Зитадель через радиорасширители РР Астра-Z, до 240 ШС через расширители проводных зон Астра-713, информационный обмен по интерфейсу RS-485, слот для установки сменных модулей: Астра-GSM, Астра-LAN, Астра-RS-485. Постановка-снятие ключами Touch Memory, PIN-кодами, брелоками. 6 программируемых выходов. Программирование с клавиатуры или с ПК с помощью программного комплекса мониторинга (ПКМ) Астра Pro.

Астра-РИ-М РР
РР
СПИСОК*



Встроенный
радиомодуль
433 МГц

Радиорасширитель беспроводных зон, встроенный радиомодуль Астра-РИ-М МРР, частотный диапазон 433 МГц, 3 режима работы: автономный, системный или ретранслятор. Заводское ПО предусматривает автономную работу, для работы в составе системы с центральным ППКОП серии Pro (Астра-712 Pro, Астра-812 Pro, Астра-8945 Pro) требуется смена ПО на «системный» с помощью ПКМ Астра Pro. Подключение к ППКОП до 4 шт. по RS-485. Контроль до 48/192 радиоустройств Астра-РИ-М разных типов в авт./сист. режиме работы, 4 программируемых выхода: 3 реле и «открытый коллектор», программирование с ПК, два входа питания (основной и резервный), электропитание от 12 В или 24 В.

НОВИНКА

Астра-2331



Оповещатель светозвуковой радиоканальный, двусторонний радиообмен, не менее 92 дБ, регулировка громкости (3 уровня), питание от элемента питания, возможность питания от внешнего источника 12 В, дальность радиоканала до 300 м, IP41.

Астра-3221
СПИСОК*



Радиоканальная тревожная кнопка, выбор частотной литеры, бесшумный ход, возможность стационарного крепления, ношения с помощью зажима или цепочки, регистрация с лазерного пульта Астра-942, дальность радиоканала 1000 м, возможность работы в радиоканальной системе Астра-РИ.

Астра-3321
ИО10210-1
СПИСОК*



Извещатель магнитоконтактный, радиоканальный, выбор частотной литеры, контроль вскрытия, возможность подключения внешних СМК, регистрация с лазерного пульта Астра-942, дальность радиоканала 300 м.



Астра-361
исп. РК

Извещатель утечки воды аварийного типа, радиоканальный, выбор частотной литеры, дальность радиоканала до 300 м, IP64.



Астра-3731
ИТ

Извещатель температурный радиоканальный; возможность подключения внешнего датчика температуры DS 18B20 (не входит в комплект поставки), диапазон измеряемых температур: встроенным датчиком - от -30 до 55°C, внешним датчиком - от -55 до 125 °C; дальность радиоканала 300 м.



Астра-421
исп. РК
И21210-1

Извещатель охранный дымовой оптико-электронный, радиоканальный, выбор частотной литеры, дальность радиоканала 300 м.

Астра-421
исп. РК2
ИП

Извещатель пожарный дымовой, оптико-электронный, радиоканальный двусторонний, выбор частотной литеры, дальность радиоканала 300 м, два элемента питания (основной и резервный), основной элемент в комплекте. Регистрация и тестирование с лазерного пульта Астра-942.



Астра-4511
исп. РК2
ИПР

Извещатель пожарный ручной, радиоканальный двусторонний, выбор частотной литеры, дальность радиоканала 300 м, два элемента питания (основной и резервный), основной элемент в комплекте. Регистрация и тестирование с лазерного пульта Астра-942.



Астра-5121
ИО40910-1
СПИСОК*

Извещатель ИК пассивный, объемный, радиоканальный, выбор частотной литеры, 10 м, 90 град, микропроцессор, 4-площадочный PIR-детектор, устойчивость к животным (до 20 кг), температурная компенсация, дискретная регулировка чувствительности, контроль вскрытия; доп. функция - измерение и передача температуры воздуха, регистрация с лазерного пульта Астра-942; дальность радиоканала 300 м, угловой кронштейн.



Астра-5131
исп. А (Б)
ИО40910-1
(ИО30910-1)
СПИСОК*

Извещатель ИК пассивный, объемный (поверхностный, линза штора), радиоканальный, выбор частотной литеры, 10 м, 90 (10) град, микропроцессор, температурная компенсация, дискретная регулировка чувствительности, контроль вскрытия; доп. функция - измерение и передача температуры воздуха, регистрация с лазерного пульта Астра-942; дальность радиоканала 300 м, поворотный кронштейн.



Астра-5131
исп. Ш
СПИСОК*

Извещатель ИК пассивный, поверхностный, линза штора, радиоканальный, выбор частотной литеры, 5 м, 12 град, микропроцессор, температурная компенсация, дискретная регулировка чувствительности, контроль вскрытия; доп. функция - измерение и передача температуры воздуха, регистрация с лазерного пульта Астра-942; дальность радиоканала 300 м, шариковый кронштейн.



Астра-6131

ИО32910-1
СПИСОК*

Извещатель звуковой поверхностный, радиоканальный, выбор частотной литеры, дальность 6 м, микропроцессор, дискретная регулировка чувствительности, контроль вскрытия; регистрация с лазерного пульта Астра-942; дальность радиоканала 300 м.



Астра-7 исп. РК

СПИСОК*

Извещатель ИК пассивный, поверхностный, потолочный, радиоканальный, выбор частотной литеры, диаметр зоны 9 м, высота до 3,6 м, микропроцессор, температурная компенсация, дискретная регулировка чувствительности, контроль вскрытия; доп. функция - измерение и передача температуры воздуха, регистрация с лазерного пульта Астра-942; дальность радиоканала 300 м.



Астра-8 исп. РК

СПИСОК*

Извещатель ИК + звуковой, объемный, потолочный, радиоканальный, выбор частотной литеры, диаметр зоны 9 м, звуковой: 6 м, высота до 3,6 м, микропроцессор, дискретная регулировка чувствительности АК и ИК каналов, контроль вскрытия; доп. функция - измерение и передача температуры воздуха, регистрация с лазерного пульта Астра-942; дальность радиоканала 300 м.



Астра-РИ-М РПДК

ИО10110 (РПДК)
СПИСОК*

Брелок радиоканальный 3-х кнопочный (тревога, постановка, снятие), выбор частотной литеры, дальность радиоканала 1000 м; возможность работы в системе Астра-РИ.

НОВИНКА



Астра-8131

Пульт управления радиоканальный для ППКОП серии Pro (Астра-712 Pro, Астра-812 Pro, Астра-8945 Pro), обеспечивает ввод PIN-кодов в ППКОП для управления, отображение извещений от ППКОП на дисплее и встроенном звуковом сигнализаторе; питание от элемента питания, возможность питания от внешнего источника 12 В, дальность радиоканала до 300 м, IP20.

НОВИНКА



Астра-8231

Блок реле радиоканальный, двусторонний радиообмен, трёхконтактное силовое реле 250 В, 5 А, питание от элемента питания, возможность питания от внешнего источника 12 В, дальность радиоканала до 300 м, IP41.

НОВИНКА



Астра-8531

Считыватель RFID бесконтактный радиоканальный для ППКОП серии Pro (Астра-712 Pro, Астра-812 Pro, Астра-8945 Pro), считывание идентификаторов стандарта Em-marine или Mifare, встроенные индикатор и звуковой сигнализатор, питание от элемента питания, возможность питания от внешнего источника 12 В, дальность радиоканала до 300 м, IP20.



Астра-8945 Pro

ППКОП
СПИСОК*

Встроенный
радиомодуль
2,4 ГГц

ППКОП серии Pro, контроль до 2000 радиоустройств Астра-Зитадель через встроенный радиомодуль и радиорасширители РР Астра-Z, контроль до 192 радиоустройств Астра-РИ-М через радиорасширители РР Астра-РИ-М, до 240 ШС через расширители проводных зон Астра-713, информационный обмен по интерфейсу RS-485, 2 слота для установки сменных модулей: Астра-GSM, Астра-LAN, Астра-RS-485. Постановка-снятие ключами Touch Memory, PIN-кодами, брелоками. 7 программируемых выходов: 4 реле, 3 «открытый коллектор». Программирование и мониторинг с ПК с помощью программного комплекса мониторинга (ПКМ) Астра Pro.



Астра-Z PP

СПИСОК*

Встроенный
радиомодуль
2,4 ГГц

Радиорасширитель беспроводных зон, встроенный радиомодуль Астра-Z MPP, частотный диапазон 2,4 ГГц, контроль до 250 радиоустройств Астра-Зитадель разных типов. Работа в составе системы с центральным ППКОП серии Pro (Астра-712 Pro, Астра-812 Pro, Астра-8945 Pro), подключение к ППКОП до 7 шт. по RS-485, 4 программируемых выхода: 3 реле и «открытый коллектор», программирование с ПК с помощью ПКМ Астра Pro, два входа питания (основной и резервный), электропитание от 12 В или 24В.



Астра-Z-2345

СЗО

Оповещатель светозвуковой, радиоканальный, не менее 105 дБ, двухцветный, питание от двух элементов – основного и резервного; контроль отрыва от стены; тестирование, регистрация и оптимизация радиосвязи с лазерного пульта Астра-942; дистанционная регулировка громкости; дальность радиоканала на открытой местности до 1000 м, IP65.



Астра-Z-2745

ОПС

Световой указатель «ВЫХОД», радиоканальный 2,4 ГГц, питание от двух элементов – основного и резервного, контроль отрыва от стены; тестирование, регистрация и оптимизация радиосвязи с лазерного пульта Астра-942, дальность радиоканала до 300 м, IP30.



Астра-Z-2945

ОПР

Оповещатель речевой, радиоканальный; 95 дБ, 8 речевых сообщений, питание от двух элементов – основного и резервного; контроль вскрытия и отрыва от стены; тестирование, регистрация и оптимизация радиосвязи с лазерного пульта Астра-942; дальность радиоканала на открытой местности до 1000 м.



Астра-Z-3145

Индивидуальная радиоканальная тревожная кнопка, бесшумный ход, выполнена в виде браслета, дальность 50 м, виброоповещение о доставке сигнала до центрального ППКОП, практичный силиконовый ремешок, белый и черный варианты исполнения, контроль разряда батареи.



Астра-Z-3245

ИО10110-4
СПИСОК*

Мобильный брелок радиоканальный 4-х кнопочный с управлением функциями ППКОП (тревога, постановка, снятие, сервис), бесшумный ход, дальность радиоканала на открытой местности до 200 м.



Астра-Z-3345

ИО10210-5
СПИСОК*

Извещатель магнитоконтактный; радиоканальный; возможность подключения внешних источников тревожных извещений и СМК; контроль вскрытия; тестирование, регистрация и оптимизация радиосвязи с лазерного пульта Астра-942; дальность радиоканала на открытой местности до 300 м.



Астра-Z-3645

Извещатель утечки воды электроконтактный; радиоканальный; дальность радиоканала на открытой местности до 300 м.



Астра-Z-3745

ИТ

Извещатель температурный радиоканальный; возможность подключения внешнего датчика температуры DS 18B20 (не входит в комплект поставки), диапазон измеряемых температур: встроенным датчиком - от -30 до 55°C, внешним датчиком - от -55 до 125°C; дальность радиоканала до 300 м.



Астра-Z-4245

ИП

Извещатель пожарный дымовой оптико-электронный; радиоканальный; тестирование по радиоканалу из ППКОП; тестирование, регистрация и оптимизация радиосвязи с лазерного пульта Астра-942; доп. функция - измерение и передача температуры воздуха, дальность радиоканала на открытой местности до 300 м.



Астра-Z-4345

ИПТ

Извещатель пожарный тепловой максимально-дифференциальный, радиоканальный, тестирование по радиоканалу из ППКОП; тестирование, регистрация и оптимизация радиосвязи с лазерного пульта Астра-942; доп. функция - измерение и передача температуры воздуха, дальность радиоканала на открытой местности до 300 м.



Астра-Z-4545

ИПР

Извещатель пожарный ручной, радиоканальный; тестирование, регистрация и оптимизация радиосвязи с лазерного пульта Астра-942; дальность радиоканала на открытой местности до 300 м.



**Астра-Z-5145
исп. А**
ИО40910-6
СПИСОК*

Извещатель ИК пассивный объемный, радиоканальный; 10 м, 90 град; температурная компенсация; клеммник для внешних источников извещений; дистанционная настройка; контроль вскрытия; тестирование, регистрация и оптимизация радиосвязи с лазерного пульта Астра-942; доп. функция - измерение и передача температуры воздуха, дальность радиоканала на открытой местности до 300 м; поворотный кронштейн.



**Астра-Z-5145
исп. Б**
ИО30910-4
СПИСОК*

Извещатель ИК пассивный поверхностный, радиоканальный; 10 м, 10 град; температурная компенсация, клеммник для внешних источников извещений; дистанционная настройка; контроль вскрытия; тестирование, регистрация и оптимизация радиосвязи с лазерного пульта Астра-942; доп. функция - измерение и передача температуры воздуха, дальность радиоканала на открытой местности до 300 м; поворотный кронштейн.



**Астра-Z-5145
исп. Р**
ИО40910-7
СПИСОК*

Извещатель ИК пассивный объемный, радиоканальный; 10 м, 90 град; 4-площадочный PIR-детектор, устойчивость к животным (до 20 кг), температурная компенсация, клеммник для внешних источников извещений; дистанционная настройка; контроль вскрытия; тестирование, регистрация и оптимизация радиосвязи с лазерного пульта Астра-942; доп. функция - измерение и передача температуры воздуха, дальность радиоканала на открытой местности до 300 м; поворотный кронштейн.



Астра-Z-6145
ИО32910-5
СПИСОК*

Извещатель звуковой поверхностный радиоканальный, дальность 6 м, микропроцессор, возможность подключения внешних источников тревожных извещений, дистанционная регулировка чувствительности; контроль вскрытия; тестирование, регистрация и оптимизация радиосвязи с лазерного пульта Астра-942; дальность радиоканала на открытой местности до 300 м.



Астра-Z-8145 Pro
ПУ
СПИСОК*

Пульт управления радиоканальный для ППКОП серии Pro (Астра-712 Pro, Астра-812 Pro, Астра-8945 Pro), обеспечивает ввод PIN-кодов в ППКОП для авторизации и управления, отображение получаемых от ППКОП извещений на дисплее и встроенном звуковом сигнализаторе; питание от двух элементов - основного и резервного, контроль отрыва от стены; тестирование, регистрация и оптимизация радиосвязи из меню инженера пульта, дальность радиоканала на открытой местности до 300 м, IP30.



Астра-Z-8245
БРР

Блок реле радиоканальный; 2 выхода: 16 А/ 24 В DC, 16 А/250 В AC; 4 ШС с токовым контролем; работа под управлением ППКОП серии Pro (Астра-712 Pro, Астра-812 Pro, Астра-8945 Pro); работа в качестве ретранслятора-маршрутизатора, дальность радиоканала на открытой местности до 1000 м; электропитание от сети 220 В или источника напряжения 10-27 В; установка на DIN-рейку.



Астра-Z-8745

исп. А

РТМ

Ретранслятор-маршрутизатор радиоканальный; поддержка до 30 радиоустройств сети в радиовидимости (извещателей, ретрансляторов-маршрутизаторов и др.); включаемый в сетевую розетку AC 220 V, проходная розетка, возможность установки АКБ на 24 ч. работы; динамическая маршрутизация с оптимизацией по качеству связи; тестирование, регистрация и оптимизация радиосвязи с лазерного пульта Астра-942; антенна встроенная, дальность радиоканала на открытой местности до 1000 м.



Астра-Z-87454

исп. Б

РТМ

Ретранслятор-маршрутизатор радиоканальный; поддержка до 30 радиоустройств сети в радиовидимости (извещателей, ретрансляторов-маршрутизаторов и др.); включаемый в сетевую розетку AC 220 V, проходная розетка с управлением подключенными устройствами дистанционно или кнопкой на корпусе; динамическая маршрутизация с оптимизацией по качеству связи; тестирование, регистрация и оптимизация радиосвязи с лазерного пульта Астра-942; антенна встроенная, дальность радиоканала на открытой местности до 1000 м.



Астра-Z-8845

P101-1/1000-1

СПИСОК*

Ретранслятор-маршрутизатор радиоканальный; поддержка до 30 радиоустройств сети в радиовидимости (извещателей, оповещателей, ретрансляторов-маршрутизаторов и др.); электропитание от источника напряжения 10-27 В; динамическая маршрутизация с оптимизацией по качеству связи; тестирование, регистрация и оптимизация радиосвязи от лазерного пульта Астра-942; антенна встроенная, дальность радиоканала на открытой местности до 1000 м.



Астра-Z-8845

исп. Б

P101-1/1000-1

СПИСОК*

Ретранслятор-маршрутизатор радиоканальный; поддержка до 30 радиоустройств сети в радиовидимости (извещателей, ретрансляторов-маршрутизаторов и др.); электропитание от источника напряжения 10–27 В; 1 ШС с токовым контролем, 2 системных выхода (сигнальный и силовой); динамическая маршрутизация с оптимизацией по качеству связи; тестирование, регистрация и оптимизация радиосвязи с лазерного пульта Астра-942; антенна встроенная, дальность радиоканала на открытой местности до 1000 м.

ЭЛЕМЕНТЫ ПИТАНИЯ И АКБ



Элемент питания Для беспроводных извещателей Астра-4511, Астра-3221, Астра-3321 (в корпусе Астра-612), брелоков РПДК Астра-РИ-М, РПД(М) Астра-Р, Астра-Z-3245, браслета Астра-Р, лазерных тестеров Астра-941, Астра-942.

GP CR2430



Элемент питания Для беспроводных извещателей Астра-5121, Астра-5131 исп. Ш, Астра-5131 (образца до 2008 г.), Астра-6131 (образца до 2008 г.).

SL-761/S (ER14335)
типоразмер 2/3 AA



Элемент питания Для беспроводных извещателей Астра-421 исп. РК/РК2, Астра-3321 (образца с 2008 г.), Астра-3731, Астра-4511 исп. РК2, Астра-5131 исп. А, Б, Астра-6131, Астра-7 исп. РК, Астра-8 исп. РК, Астра-Z-3345, Астра-Z-3745, Астра-Z-4245, Астра-Z-4345, Астра-Z-4545, Астра-Z-5145, Астра-Z-6145, табло ВЫХОД Астра-Z-2745.

LS14500 (SL760,
ER14505)
типоразмер AA



Элемент питания Для беспроводных оповещателей Астра-Z-2345, Астра-Z-2945 выпуска до 2017 г, 5500 mAh.

LSH 14
(ER26500M)



АКБ АКБ с разъемами для маршрутизатора Астра-Z-8745 исп. А, 2200 mAh.

LP704374

СЕРВИСНОЕ ОБОРУДОВАНИЕ



Астра-712/0
исп. 1А

Астра-712/0
исп. 2А

Соответствует
ЕТТ ТСО
ГОСТ Р 53325

Источник бесперебойного электропитания резервированный, соответствие ГОСТ Р 53325-2009 и ЕТТ ТСО, вход. напряжение 184~264,5 В; вых. напряжение при питании от сети - 13,2~13,8 В; вых. напряжение при питании от АКБ - 10,2~13,2 В; макс. ток нагрузки 1,3А для исп. 1А, 2,2А для исп. 2А; АКБ 7,2 А/ч, ограничение тока заряда АКБ 200 мА для исп. 1А, 500 мА для исп. 2А. Защита от: глубокого разряда, переплюсовки АКБ, КЗ в цепи АКБ, КЗ на входе, перегрузки.



Астра-942

Лазерный пульт для проверки работоспособности радиоустройств Астра-Зитадель и пожарных двусторонних извещателей Астра-РИ-М, для запуска регистрации в радиосети, оптимизации радиосвязи между радиоустройствами Астра-Зитадель; входит в комплект поставки Астра-8945 Pro.



Астра-983
БС

Астра-984
БС

Астра-985
УС

Блок сопряжения с компьютером через порт USB для программирования и настройки оборудования «Астра».

Блок сопряжения интерфейсов RS-485/USB для программирования оборудования «Астра» с интерфейсом типа RS-485.

Устройство сопряжения интерфейсов Зитадель/USB для обновления программного обеспечения радиоустройств системы Астра-Зитадель по радиоканалу.

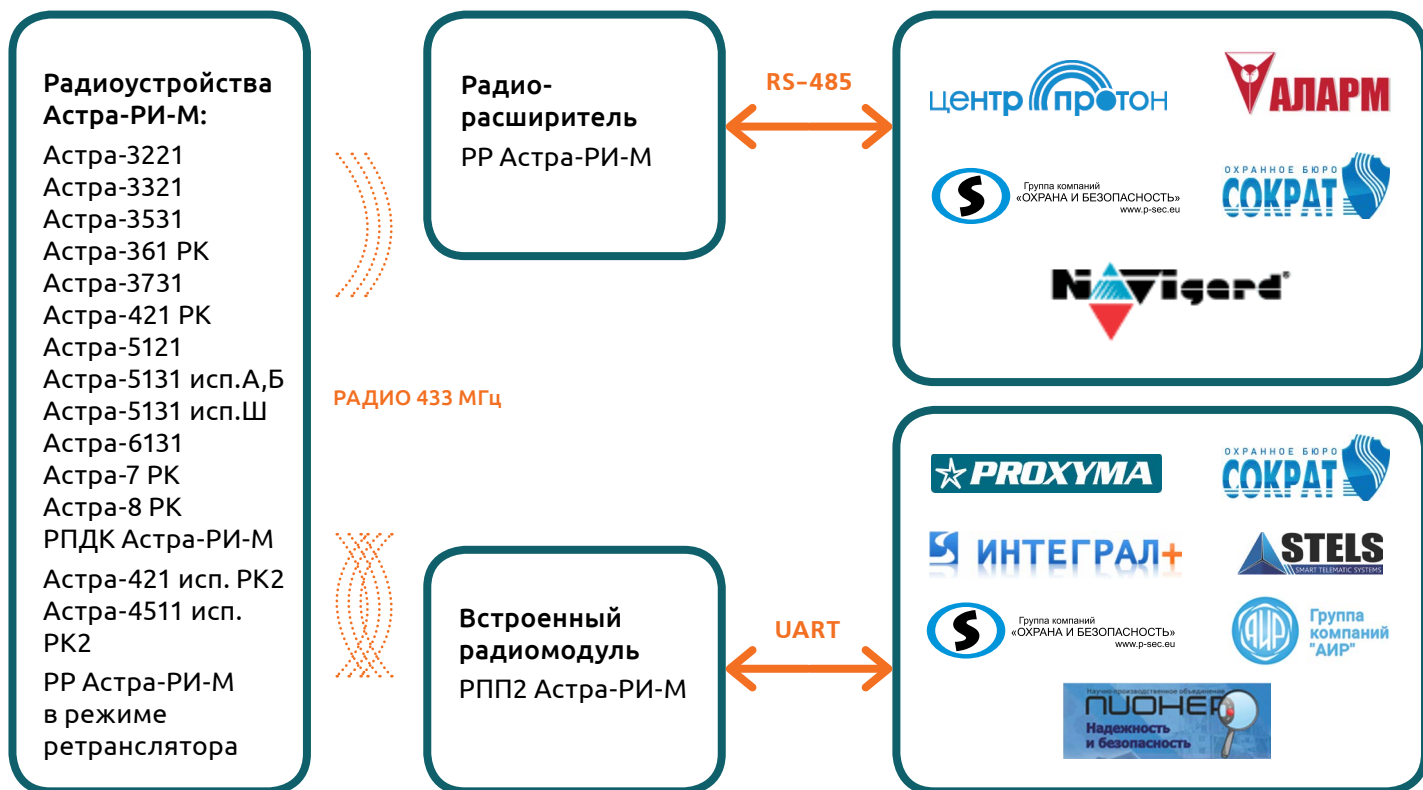


Кронштейн

Шариковый и поворотный.

ИНТЕГРАЦИЯ С ПАРТНЕРАМИ

АСТРА РИ-М®



АСТРА ЗИТАДЕЛЬ®



ПЕРЕДАЧА ИНФОРМАЦИИ НА ПУЛЬТ ЦЕНТРАЛИЗИРОВАННОЙ ОХРАНЫ

Объектовое оборудование



ЭРАС
АСТРА-712 PRO
ПКП для объектов малой емкости

Сменные модули коммуникации GSM (Проксима), LAN (Проксима)





ЭРАС
АСТРА-812 PRO
ПКП для объектов средней емкости

Сменные модули коммуникации GSM (Проксима), LAN (Проксима)





ЭРАС
АСТРА-8945 PRO
ПКП для объектов большой емкости

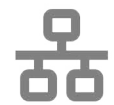
Сменные модули коммуникации GSM (Проксима), LAN (Проксима)





Астра-GSM (Проксима):

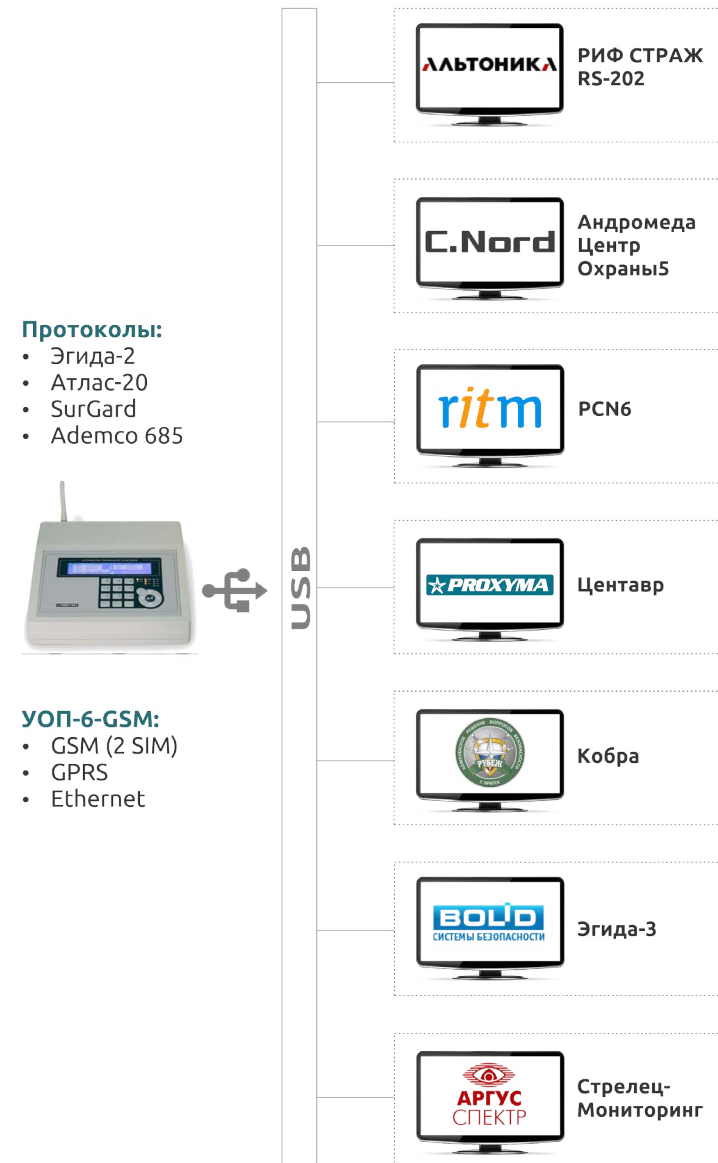
- Contact ID
- Априс-СТ
- Pro-Net
- Sia-IP



Астра-LAN (Проксима):

- Pro-Net
- Sia-IP

Пультовое оборудование и АРМ



ПРОГРАММНО-АППАРАТНЫЙ КОМПЛЕКС (ПАК) АСТРА

Объектовое оборудование



ЕАЭС
Security Hub
для объектов малой емкости



Сменные модули
коммуникации
Астра-GSM (ПАК Астра)
Астра-LAN (ПАК Астра)

ЕАЭС
ППКОП АСТРА PRO
для объектов средней и большой
емкости

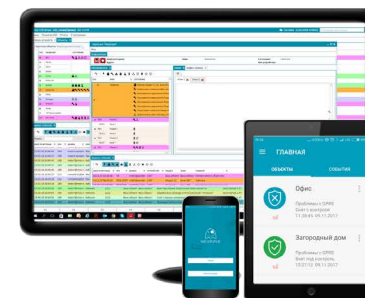


GSM/GPRS



Ethernet

Пультовое оборудование и АРМ



АРМ ПАК Астра
Мобильное приложение



Протокол
ПАК Астра



Сервер
ПАК Астра



Протокол
SurGard



АРМ
Центра Охраны 5
PCN6

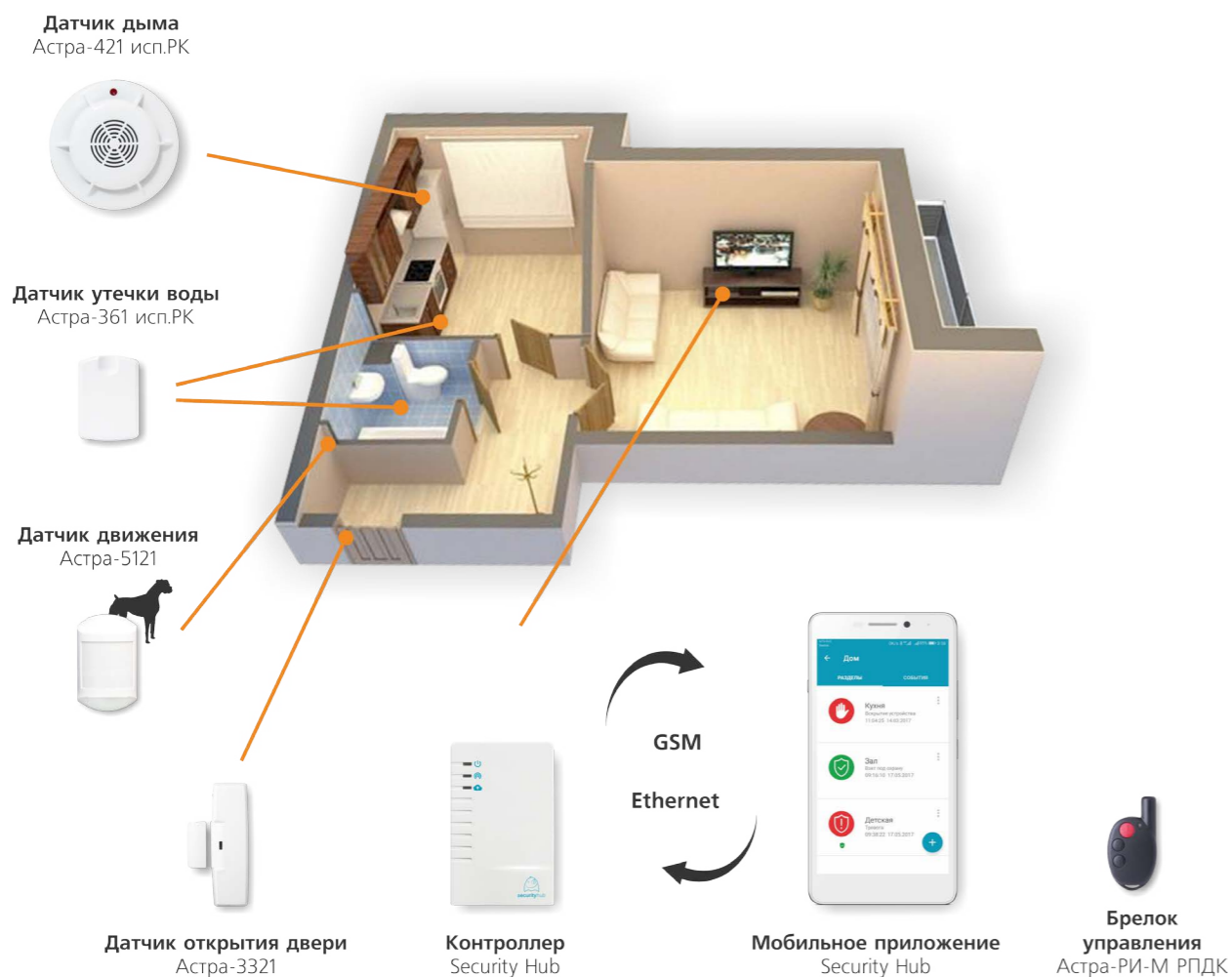
САМОСТОЯТЕЛЬНО

БЕСПРОВОДНАЯ СИГНАЛИЗАЦИЯ 1-КОМНАТНОЙ КВАРТИРЫ ДЛЯ ЗАЩИТЫ ОТ ВТОРЖЕНИЯ, ПОЖАРА И АВАРИИ

Типовое предложение для автономной охраны 1-комнатной квартиры с использованием беспроводных датчиков, контроллера Security Hub и смартфона.

Управление сигнализацией (постановка/снятие) производится со смартфона собственника через мобильное приложение, есть возможность управления с радиоканальных брелоков.

Оповещение о тревожных событиях осуществляется на смартфон собственника

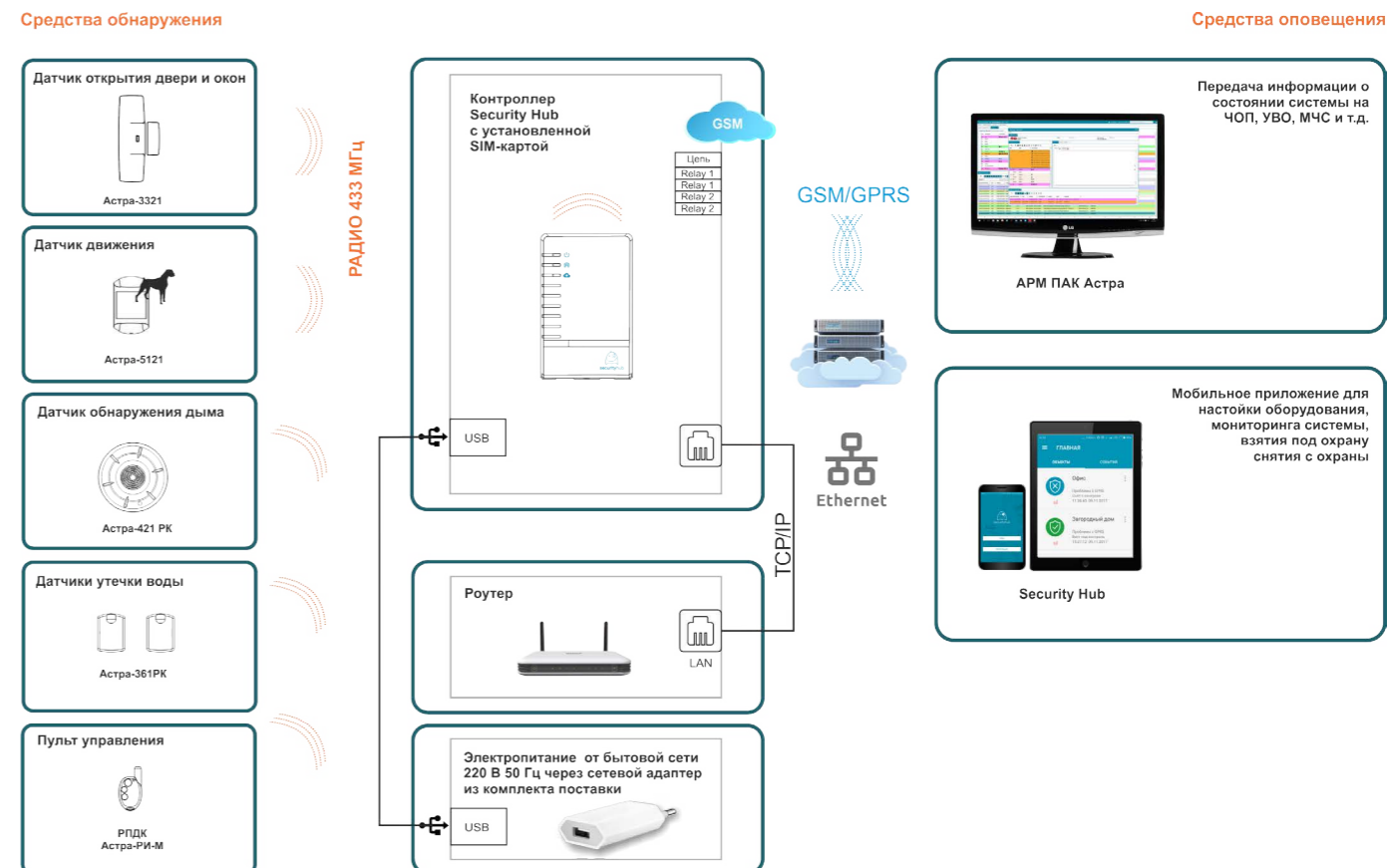


доступно в
Google play



доступно в
App Store

Схема подключения



Особенности предлагаемого решения

- Не требует вызова специалиста. Запуск в 3 шага.
- Настройка и управление через смартфон.
- Монтаж без проводов и штробления.
- Большой список дополнительных радиодатчиков.
- Бесплатное ПО для организации мониторинговой станции с объединением до 1 млн. контроллеров.

Спецификация оборудования*

Наименование	Описание	Кол-во
Комплект Security Hub	В комплекте: 1. Контроллер Security Hub 2. Датчик движения Астра-5121 3. Датчик открытия двери Астра-3321	1
Астра-361 исп. РК	Извещатель утечки воды радиоканальный	2**
Астра-421 исп. РК	Извещатель охранный дымовой радиоканальный	1**
Астра-РИ-М РПДК	Брелок радиоканальный трехкнопочный (тревожная кнопка, постановка, снятие)	1**

* Комплект оборудования может быть изменен или дополнен в соответствии с пожеланием заказчика.

** Количество извещателей выбирается в зависимости от числа охраняемых помещений.

ДОСТУПНО

ПРОВОДНАЯ ОХРАННО-ПОЖАРНАЯ СИГНАЛИЗАЦИЯ ДЛЯ ДАЧИ

Типовое предложение для охраны небольшого объекта (дачи, квартиры) с использованием приемно-контрольного прибора Астра-712 Pro с установленным GSM-модулем и проводных извещателей охранного типа:

- для защиты входной двери (на открытие) применен проводной магнитоконтактный извещатель ИО 102-14
- для защиты внутреннего объема применен оптико-электронный извещатель Астра-517
- для защиты ворот гаража (на открытие) применен проводной магнитоконтактный извещатель ИО 102-20.

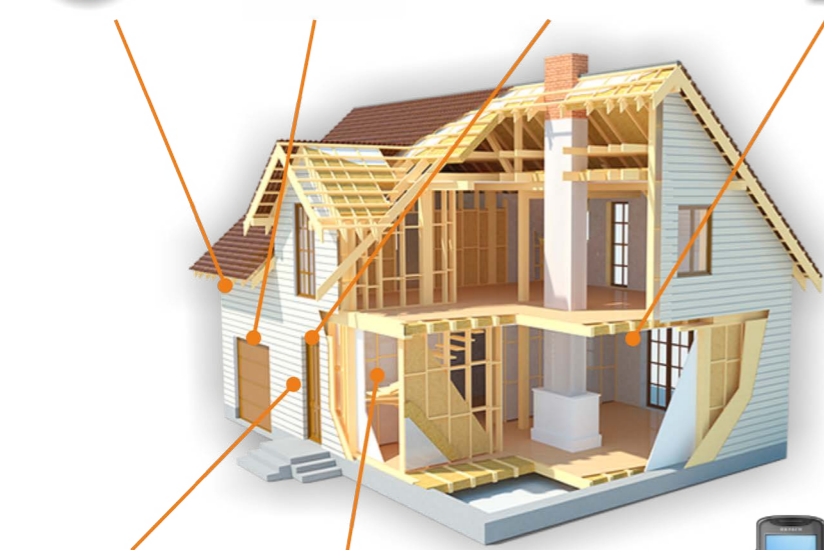
Постановка на охрану дачи осуществляется ключами Touch Memory и/или с помощью SMS с сотовых телефонов пользователей.

Оповещение о попытке проникновения осуществляется по GSM каналу в виде SMS и голосовых сообщений на сотовый телефон собственника. Есть возможность передачи тревоги на пульт централизованного наблюдения (ПЦН).

Светозвуковой оповещатель Астра-10 исп. 3 покажет состояние объекта и спугнет нарушителей.

Источником питания служит сам ППКОП Астра-712 Pro.

Сирена Астра-10 исп.3 Датчик открытия ворот ИО 102-20 Датчик открытия двери ИО 102-14 Датчик движения Астра-517



Считыватель и ключи TM для постановки/снятия охраны



Центральный приемно-контрольный прибор Астра-712 Pro с установленным модулем Астра-GSM



Модуль Астра-GSM (ПАК Астра)



Схема подключения

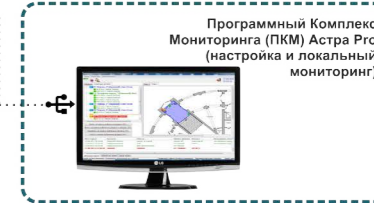
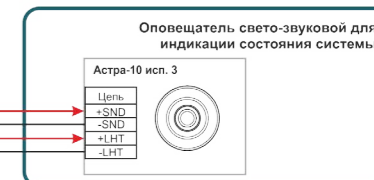
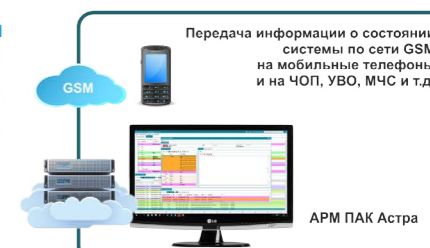
Средства обнаружения



Считыватель Touch memory

R1 - оконечный резистор 3,9 кОм из комплекта ППКОП Астра-712 Pro

Средства оповещения



Особенности предлагаемого решения

- Бюджетный вариант для надежной охраны небольшого объекта.
- Настройка системы единой бесплатной программой ПКМ Астра-Pro.
- Прибор Астра-712 Pro контролирует наличие сетевого напряжения 220 В на объекте. Информация об отключении 220 В отправляется на сотовый телефон собственника.

Спецификация оборудования*

Наименование	Описание	Кол-во
Астра-712 Pro	Прибор приемно-контрольный охранно-пожарный	1
Астра-GSM (ПАК Астра)	Модуль GSM. Устанавливается в корпус Астра-712 Pro. Обеспечивает передачу SMS и речевых сообщений на 8 номеров пользователей	1
Астра-517	Извещатель охранный объемный	1**
ИО-102-14	Извещатель охранный магнитоконтактный	1**
ИО-102-20	Извещатель охранный магнитоконтактный	1**
Астра-10 исп. 3	Оповещатель светозвуковой	1
Аккумулятор	12В, 7А/ч	1
Считыватель TM	Считыватель ключей Touch memory	1
КСРВ 4x0,4	Кабель слаботочный с однопроволочными 4 жилами, диаметр внешний = 3,2 мм, диаметр жил = 0,4	1м**
ШВВП 2x0,75	Провод сетевой на напряжение до 380 В	1м**

* Комплект оборудования может быть изменен или дополнен в соответствии с пожеланием заказчика.

** Количество извещателей и длина кабеля выбирается в зависимости от числа охраняемых помещений.

ОБСТОЯТЕЛЬНО

БЕСПРОВОДНАЯ ОХРАННО-ПОЖАРНАЯ СИГНАЛИЗАЦИЯ ДЛЯ ДОМА, КОТТЕДЖА

Типовое предложение для автономной охраны небольшого объекта (дома, коттеджа) с использованием радиоканальной системы охранно-пожарной сигнализации Астра-РИ-М. Для защиты помещений применены беспроводные извещатели системы:

- для охраны внутреннего объема и защиты стёкол от разбития – совмещенный потолочный извещатель Астра-8 исп. РК
- для защиты ворот гаража от открытия – извещатель Астра-5131 исп.Ш (штора)
- для защиты входной двери – СКМ Астра-3321
- для обнаружения возгорания – дымовой извещатель Астра-421 исп. РК
- для защиты от протечек воды – Астра-361 исп. РК
- для контроля температуры в помещении или на нагревательных приборах – температурный извещатель Астра-3731.

Управление сигнализацией осуществляется брелоками РПДК Астра-РИ-М, с помощью клавиатуры, ключами Touch Memory и/или со смартфона собственника через мобильное приложение Астра Про СМС.

Оповещение о тревожных событиях в системе осуществляется по GSM каналу на смартфон собственника. Светозвуковой оповещатель Астра-10 исп. 3 покажет состояние объекта и спугнет нарушителей.

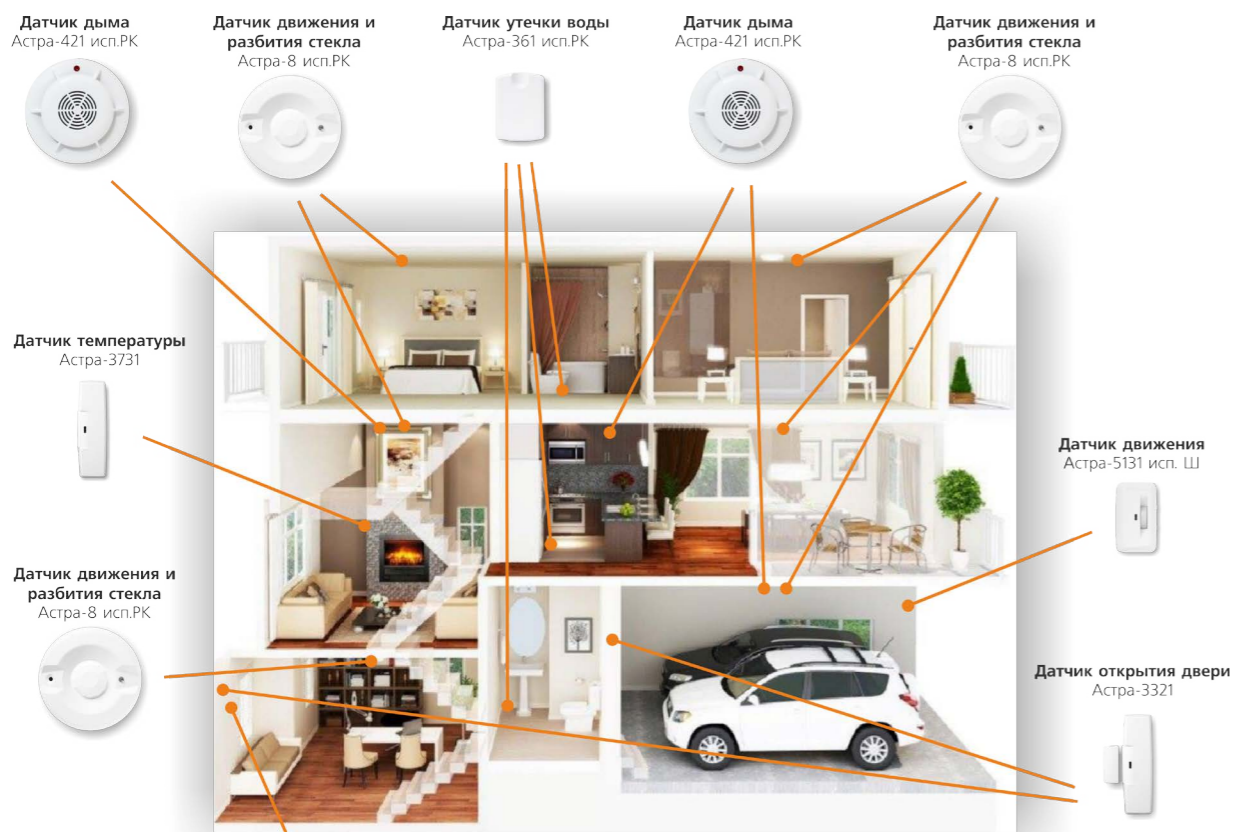
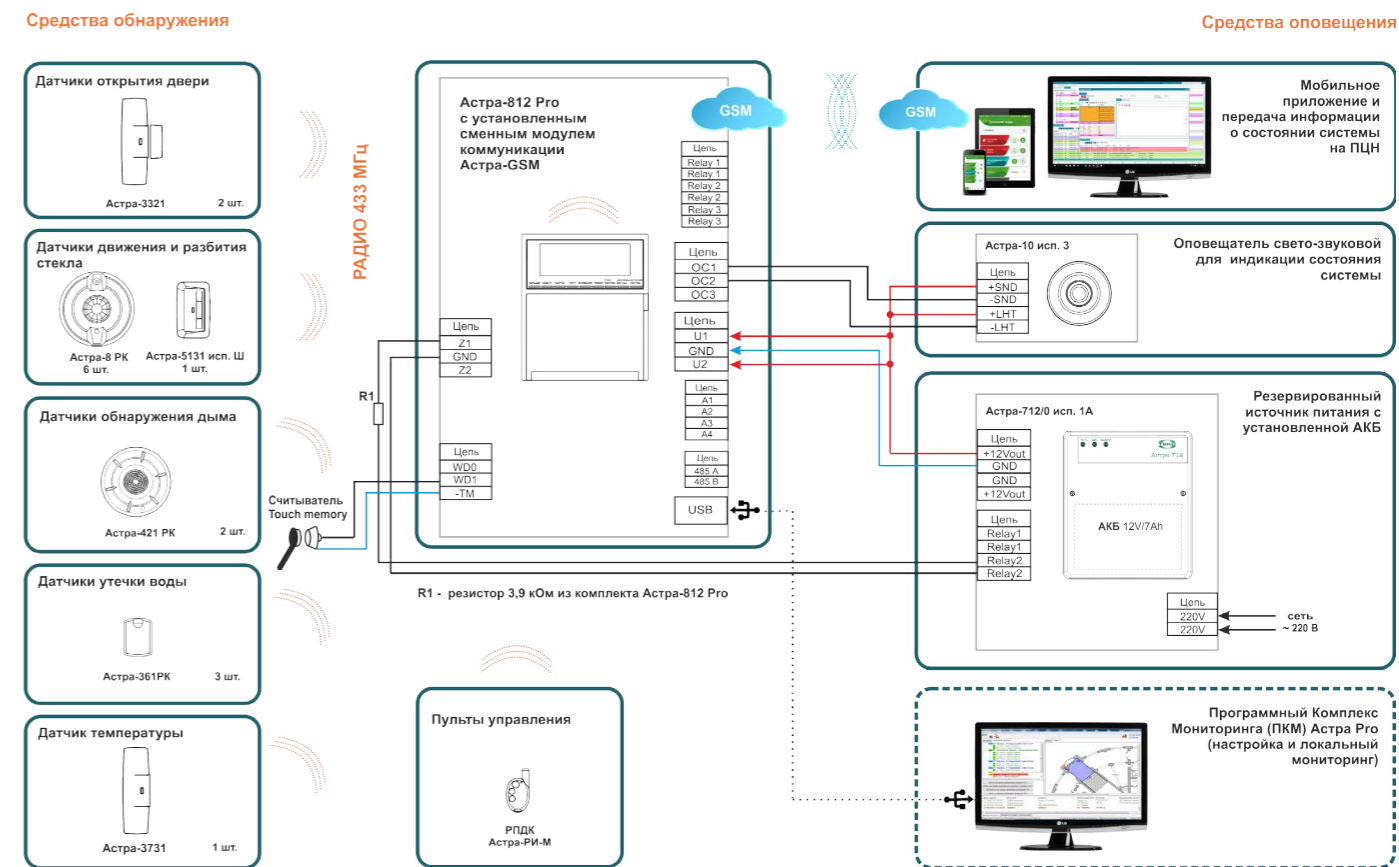


Схема подключения



Особенности предлагаемого решения

- Быстрота монтажа, сохранение интерьеров.
- Возможность расширения системы дополнительными типами датчиков.
- Настройка системы как с клавиатуры Астра-812 Pro, так и с компьютера с помощью бесплатной программы ПКМ Астра Pro.

Спецификация оборудования*

Наименование	Описание	Кол-во
Астра-812 Pro	Прибор приемно-контрольный охранно-пожарный	1
Астра-РИ-М РР	Радиорасширитель в качестве ретранслятора. Обеспечивает связь с удаленными датчиками	1
Астра-GSM (Проксима)	Модуль GSM. Устанавливается в корпус Астра-812 Pro. Обеспечивает передачу SMS на 8 номеров пользователей и цифровой информации на ПЦН	1
Астра-8 исп. РК	Извещатель охранный совмещенный	6**
Астра-5131 исп. Ш	Извещатель охранный поверхностный оптико-электронный радиоканальный (штора)	1**
Астра-3321	Извещатель охранный магнитоконтактный радиоканальный	2**
Астра-3731	Извещатель температурный радиоканальный	1**
Астра-361 исп. РК	Извещатель утечки воды радиоканальный	3**
Астра-421 исп.Р К	Извещатель охранный дымовой радиоканальный	3**
Астра-РИ-М РПДК	Брелок радиоканальный трехкнопочный (тревожная кнопка, постановка, снятие)	1**
Астра-10 исп. 3	Оповещатель светозвуковой	1
Астра-712/0 исп. 1А	Источник бесперебойного электропитания резервированный 12 В, 1 А	2
Аккумулятор	12В, 7А/ч	2

* Комплект оборудования может быть изменен или дополнен в соответствии с пожеланием заказчика.

** Количество извещателей выбирается в зависимости от числа охраняемых помещений.

ЛОГИЧНО

БЕСПРОВОДНАЯ ОХРАННО-ПОЖАРНАЯ СИГНАЛИЗАЦИЯ ДЛЯ ОФИСА

Типовое предложение для автономной охраны небольшого объекта (офиса, магазина, кафе) с использованием радиоканальной системы охранно-пожарной сигнализации Астра-Зитадель.

В предложении применены беспроводные извещатели охранного и пожарного типов:

- для защиты входной двери (на открытие) – магнитоконтактный извещатель Астра-Z-3345
- для защиты внутреннего объема – опико-электронный извещатель Астра-Z-5145 исп.А
- для защиты окон – звуковой извещатель Астра-Z-6145
- для обнаружения возгорания – дымовой извещатель Астра-Z-4245

Управление сигнализацией производится PIN-кодами с клавиатуры Астра-814 Pro, ключами Touch Memo и/или со смартфона собственника через мобильное приложение.

Оповещение о тревожных событиях осуществляется на смартфон собственника. Есть возможность передачи тревоги на пульт централизованного наблюдения (ПЦН) по GSM каналу.

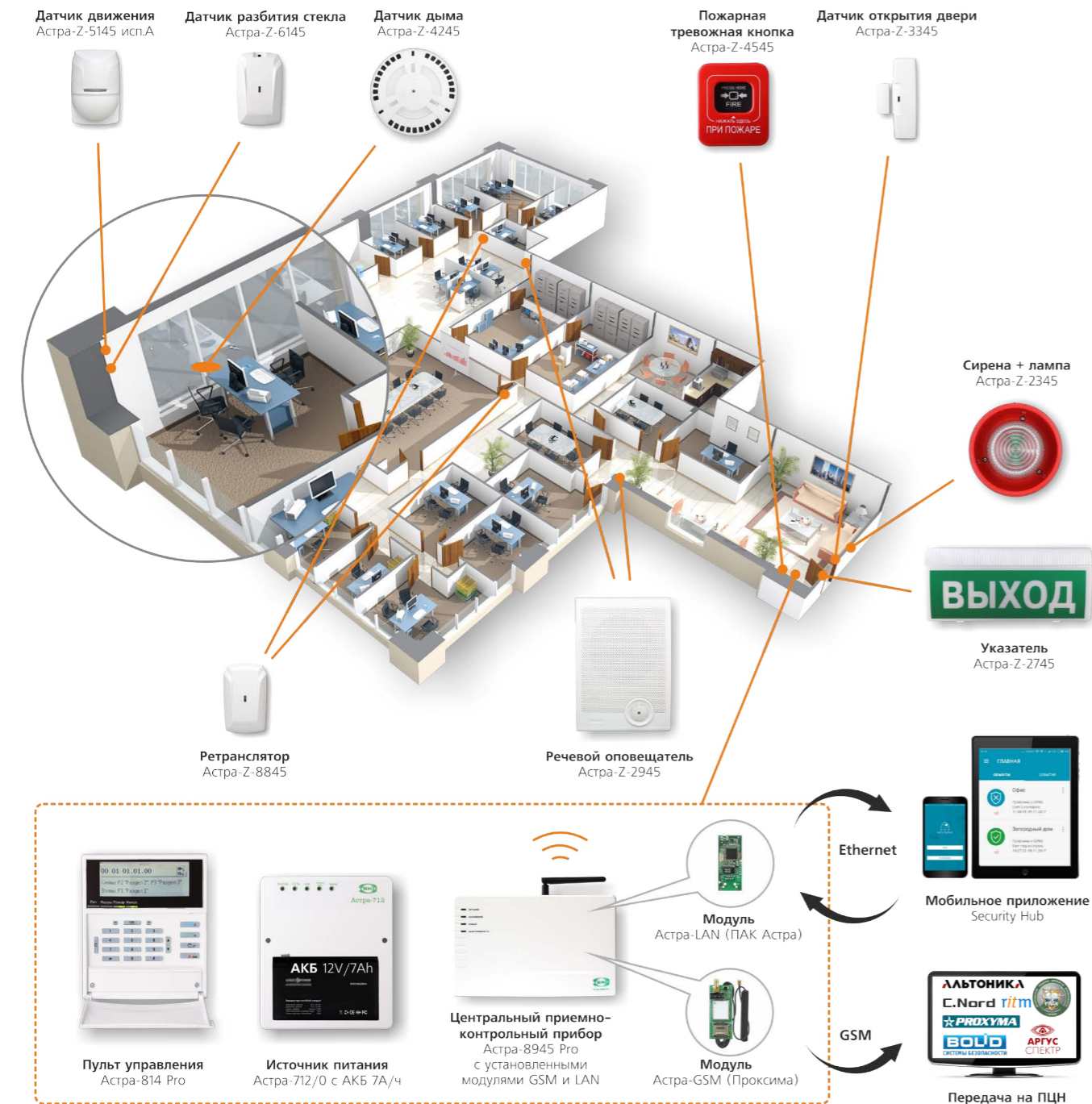
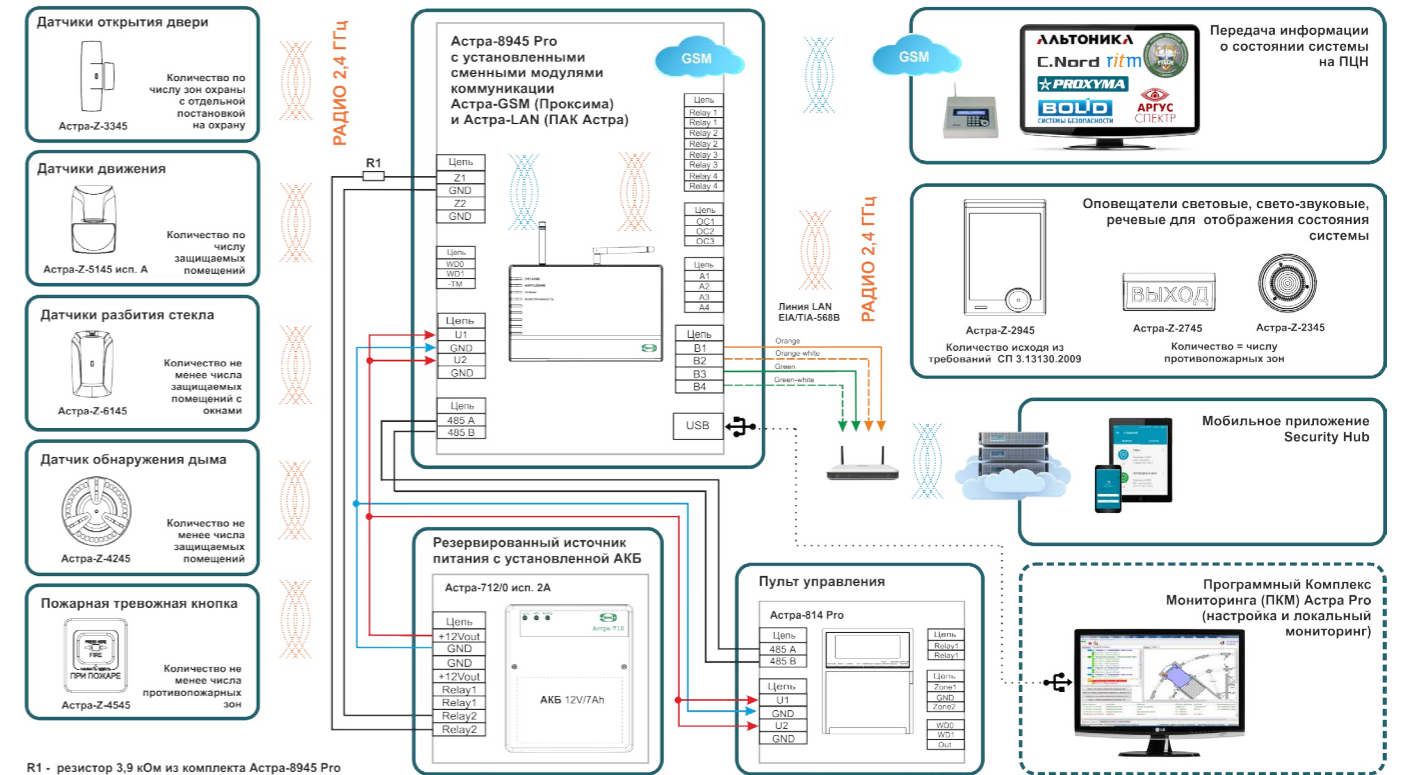


Схема подключения

Средства обнаружения

Средства оповещения



R1 - резистор 3,9 кОм из комплекта Астра-8945 Pro

Особенности предлагаемого решения

- Быстрота монтажа без прокладки проводов для охранно-пожарных шлейфов, сохранение интерьеров.
- Возможность расширения системы дополнительными типами датчиков.
- Настройка системы и обслуживание с помощью бесплатной программы ПКМ Астра Pro.

Спецификация оборудования*

Наименование	Описание	Кол-во
Астра-8945 Pro	Прибор приемно-контрольный охранно-пожарный	1
Астра-GSM (Проксима)	Модуль GSM. Устанавливается в корпус Астра-8945 Pro. Обеспечивает передачу SMS на 8 номеров пользователей и цифровой информации на ПЦН	1
Астра-LAN (ПАК Астра)	Модуль LAN. Устанавливается в корпус Астра-8945 Pro. Обеспечивает удаленное управление и мониторинг через Интернет	1
Астра-814 Pro	Пульт контроля и управления	1
Астра-Z-5145 исп.А	Извещатель охранный объемный опико-электронный радиоканальный	1**
Астра-Z-6145	Извещатель охранный звуковой радиоканальный	1**
Астра-Z-4245	Извещатель пожарный дымовой радиоканальный	1**
Астра-Z-4545	Извещатель пожарный ручной радиоканальный	1**
Астра-Z-3345	Извещатель охранный магнитоконтактный радиоканальный	1**
Астра-Z-8845	Ретранслятор-маршрутизатор	1**
Астра-Z-2345	Оповещатель светозвуковой радиоканальный	1
Астра-Z-2745	Оповещатель световой радиоканальный (табло ВЫХОД)	1**
Астра-Z-2945	Оповещатель речевой радиоканальный	1**
Астра-712/0 исп. 2А	Источник бесперебойного электропитания резервированный 12 В, 2 А	1
Аккумулятор	12В, 7А/ч	1

* Комплект оборудования может быть изменен или дополнен в соответствии с пожеланием заказчика.

** Количество извещателей выбирается в зависимости от числа охраняемых помещений.

КОМФОРТНО

SMS-КОНТРОЛЬ ТЕМПЕРАТУРЫ В ДОМЕ И УПРАВЛЕНИЕ КОТЛОМ

Дистанционный контроль температуры и управление котлом для удаленных коттеджей, дач с автономным отоплением. Простое решение актуальной задачи с помощью **беспроводных температурных датчиков Астра-3731** и прибора Астра-812 Pro (начиная с версии 3_0).

Информация с оборудования доставляется на смартфон собственника. С помощью мобильного приложения Астра Про СМС собственник может включить/выключить контроль температуры и управлять температурными режимами.



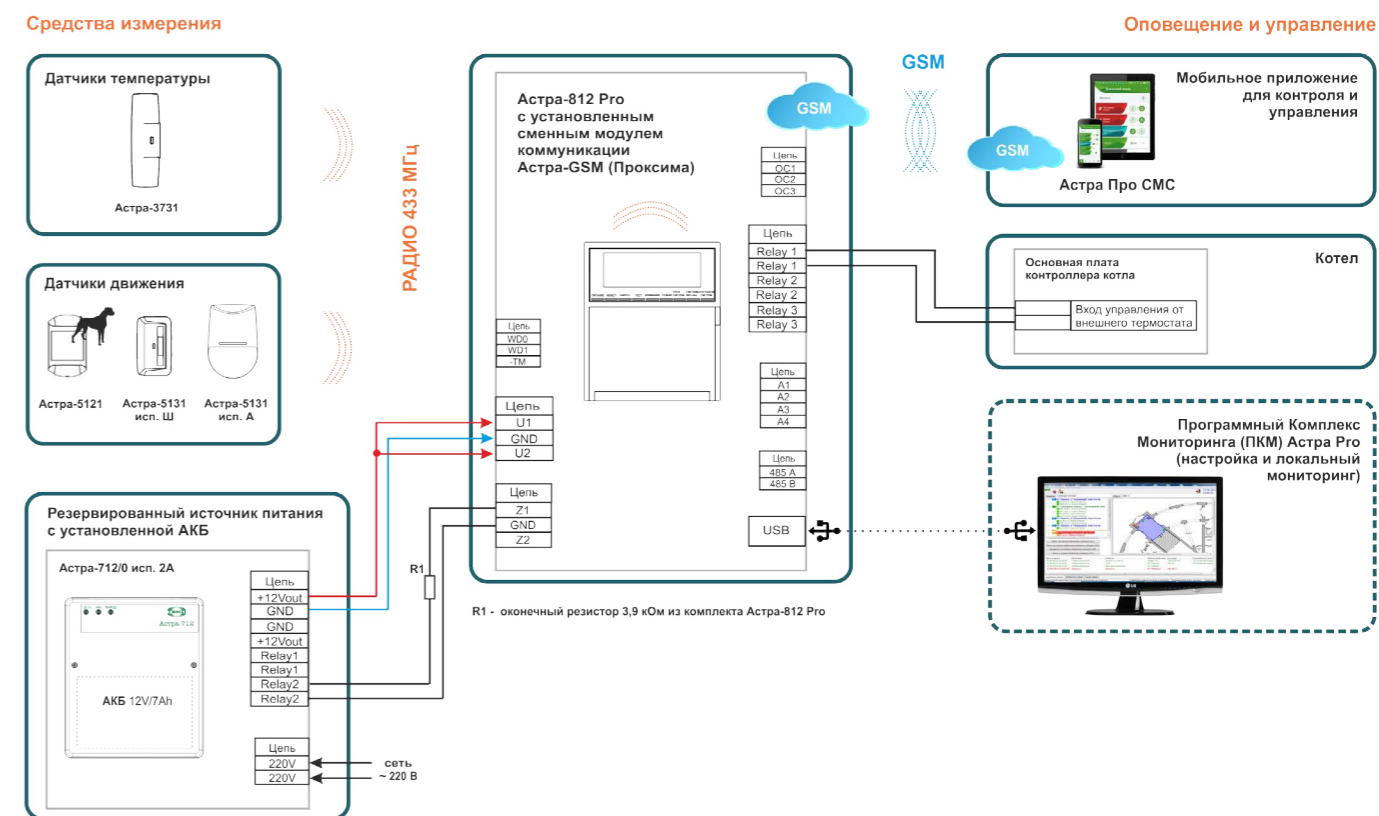
Позволяет решить задачи

- **Поддерживать заданную температуру в помещениях**
 - Автоматическое управление котлом по порогу поддержания температуры. Значения порогов задаются в настройках прибора Астра-812 Pro.
 - Установка значения поддерживаемой температуры с помощью мобильного приложения.
 - Дистанционное переключение предустановленных режимов (например, «дома»/«не дома») с помощью команды из мобильного приложения Астра Про СМС.
- **Знать текущую температуру в помещении**
 - По запросу пользователя с мобильного приложения.
 - Отображение на дисплее прибора Астра-812 Pro.
- **Предотвратить последствия аварии системы отопления**
 - При чрезмерно высокой или низкой температуре вероятна неисправность оборудования. По достижению критических порогов температуры оповещение отправляется на смартфон собственника. Значения порогов задаются в настройках прибора Астра-812 Pro.

Особенности предлагаемого решения

- Быстрота монтажа.
- Отсутствие проводов.
- Решение для распространенных серий котлов.
- Возможность расширения функций системы с помощью дополнительных типов датчиков (дыма, движения, открытия двери и окна, утечки воды и др.).

Схема подключения



В схеме приведен вариант технического решения на примере распространенных серий котлов.

Применяемый котел должен иметь возможность теплового управления с помощью подключения внешнего комнатного термостата.

Вместо весьма дорогостоящего устройства-термостата в решении предлагается использовать функцию контроля температуры окружающего воздуха специальными беспроводными температурными датчиками Астра-3731. Для контроля высоких температур (до +125°C) к Астра-3731 можно подключить внешний датчик температуры DS 18B20 (не входит в комплект поставки).

В решении можно использовать беспроводные датчики охранной сигнализации Астра-5131 исп. А, Б и Ш, Астра-5121, Астра-7 исп. РК, Астра-8 исп. РК, имеющие функцию температурного контроля (до +50°C).

В основных настройках котла должно быть установлено до 80% мощности. Котел должен быть переведен в режим включения нагрева при замыкании управляющих контактов внешнего термостата и работать в режиме «Запроса тепла» от внешнего регулятора или термостата.

Управление котлом осуществляется сильноточным релейным выходом Relay 1 прибора Астра-812 Pro при переходе контролируемой температуры среды через предустановленные пороги. Можно задействовать для управления несколько зон контроля со своими размещенными в них извещателями и индивидуальными для них предустановками температуры.

Обеспечивается дистанционное управление котлом по GSM-каналу связи с возможностью переключения предустановленных режимов контроля.

Спецификация оборудования*

Наименование	Описание	Кол-во
Астра-812 Pro	Прибор приемно-контрольный охранно-пожарный	1
Астра-GSM (Проксима)	Модуль GSM. Устанавливается в корпус Астра-812 Pro. Обеспечивает передачу SMS на 8 номеров пользователей	1
Астра-3731	Извещатель температурный радиоканальный	1**
Астра-712/0 исп. 2А	Источник бесперебойного электропитания резервированный 12 В, 2 А	1
Аккумулятор	12В, 7А/ч	1

* Комплект оборудования может быть изменен или дополнен в соответствии с пожеланием заказчика.

** Количество извещателей выбирается в зависимости от числа контролируемых помещений.

ПРАКТИЧНО

АВАРИЙНОЕ ПЕРЕКРЫТИЕ ВОДЫ

Типовое предложение для автоматического перекрытия воды при первых признаках протечки. Для обнаружения утечки воды применен беспроводной извещатель Астра-361 исп. РК. Для перекрытия воды применен распространенный шаровый кран с электроприводом.



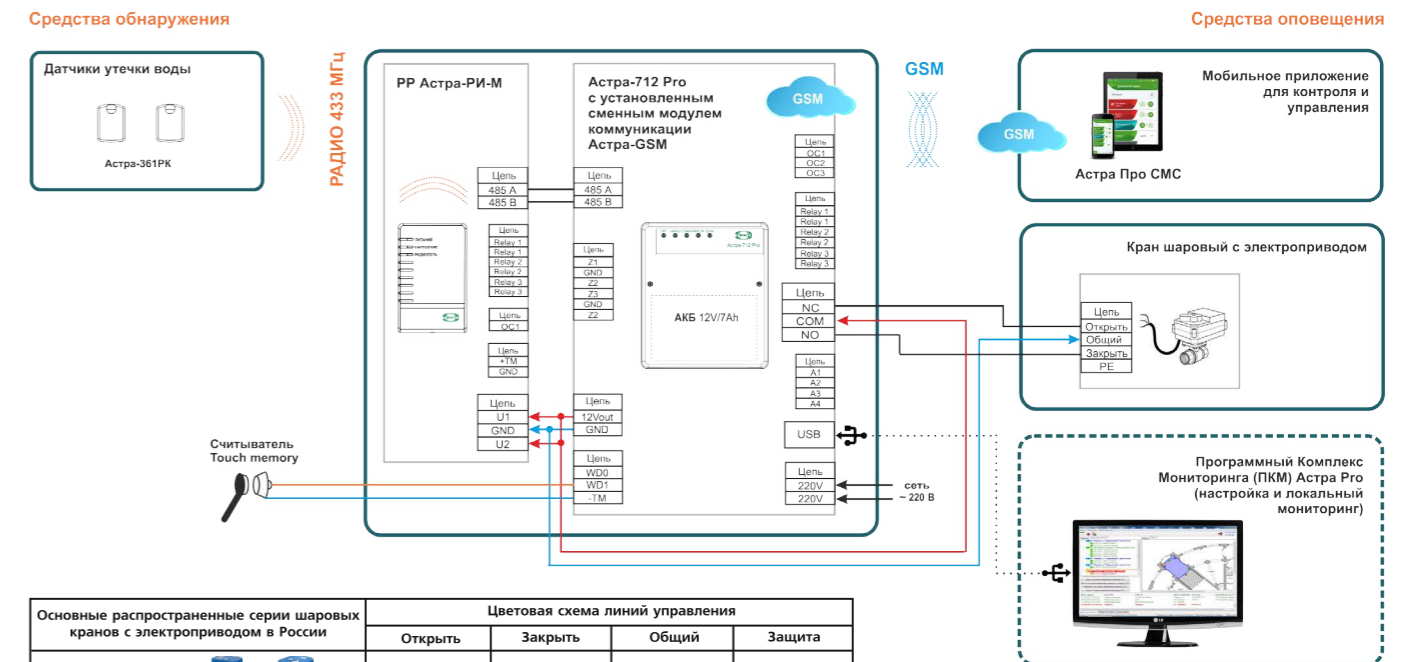
Сценарии управления шаровым краном с электроприводом:

- При утечке воды – кран закрывается, если на один из датчиков попадет вода, при этом отправляется оповещение на смартфон собственника.
- Режим «дома/не дома» – кран закрывается при постановке прибора Астра-712 Pro на охрану и откроется при снятии, это обеспечивает дополнительную безопасность и предотвращает заклинивание крана. Постановка/снятие осуществляется с помощью ключа Touch Методу.
- Дистанционное – управление краном с помощью мобильного приложения Астра Про СМС.

Особенности предлагаемого решения

- Быстрота монтажа.
- Беспроводные извещатели Астра-361 исп. РК можно разместить в любом труднодоступном месте.
- Настройка системы производится с помощью бесплатного программного обеспечения ПКМ Астра Pro.
- Возможность расширения функций системы с помощью дополнительных типов датчиков (дыма, движения, открытия двери и окна и др.).

Схема подключения



Основные распространенные серии шаровых кранов с электроприводом в России	Цветовая схема линий управления			
	Открыть	Закреть	Общий	Защита
NEPTUN HP	Красный	Зеленый	Черный	Нет линии
DEPALA	Коричневый	Синий/голубой		Желто-зеленый
BUGATTI (PRO)	Красный	Зеленый	Нет линии	Нет линии
JOYWEE				
Jw5000				

При настройках ППКОП Астра-712 Pro необходимо учесть:

- Для управления краном использовать выход №4, физически представляющий собой электромеханическое реле с перекидными контактами.
- Установить выходу №4 режим «Включить, если тревога».
- Привязать этот выход к заранее созданному логическому разделу типа «технологический» с круглосуточным режимом охраны.
- В раздел с предустановленным типом «технологический» распределить датчики утечки воды.

К выходу № 4 допустимо параллельно подключать до 2-х электроприводов кранов. Больше количество потребует использования дополнительного источника питания соответствующей мощности.

Спецификация оборудования*

Наименование	Описание	Кол-во
Астра-712 Pro	Прибор приемно-контрольный охранно-пожарный	1
Астра-GSM (Проксима)	Модуль GSM. Устанавливается в корпус Астра-712 Pro. Обеспечивает передачу SMS на 8 номеров пользователей	1
Астра-РИ-М РР	Радиорасширитель	1
Астра-361 исп. РК	Извещатель утечки воды радиоканальный	2**
Считыватель ТМ	Считыватель ключей Touch методу	1
Аккумулятор	12В, 7А/ч	1
См. табл. в схеме подключения	Кран шаровый с электроприводом	1

* Комплект оборудования может быть изменен или дополнен в соответствии с пожеланием заказчика.

** Количество извещателей выбирается в зависимости от числа контролируемых помещений.

НЕСТАНДАРТНО

УПРАВЛЕНИЕ ЭЛЕКТРОМЕХАНИЧЕСКИМ ЗАМКОМ И КОНТРОЛЬ ОТКРЫТИЯ ДВЕРИ ЧЕРЕЗ СМАРТФОН

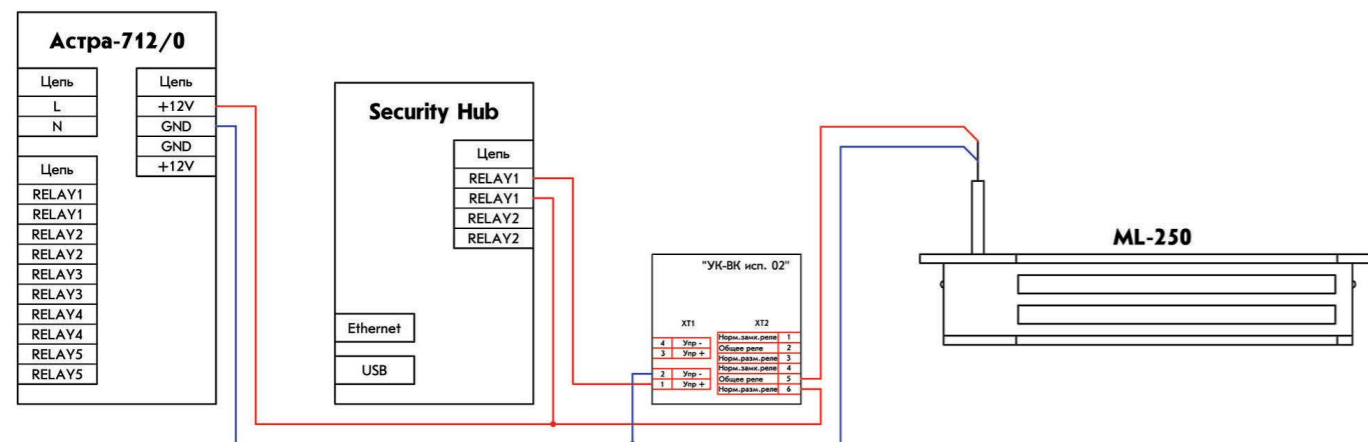
Представлены типовые решения для организации дистанционного управления электрозамками и контроля открытия двери. Управление осуществляется с релейных выходов абонентского контроллера **Security Hub** с помощью смартфона и мобильного приложения.



Особенности предлагаемого решения

- Настройка через смартфон.
- Быстрота монтажа.
- Своевременное оповещение по двум каналам GSM и LAN.
- Возможность расширять систему дополнительными датчиками

Схема подключения 1 (с промежуточным релейным блоком)



На данной схеме представлен способ управления электромагнитным замком ML-250.

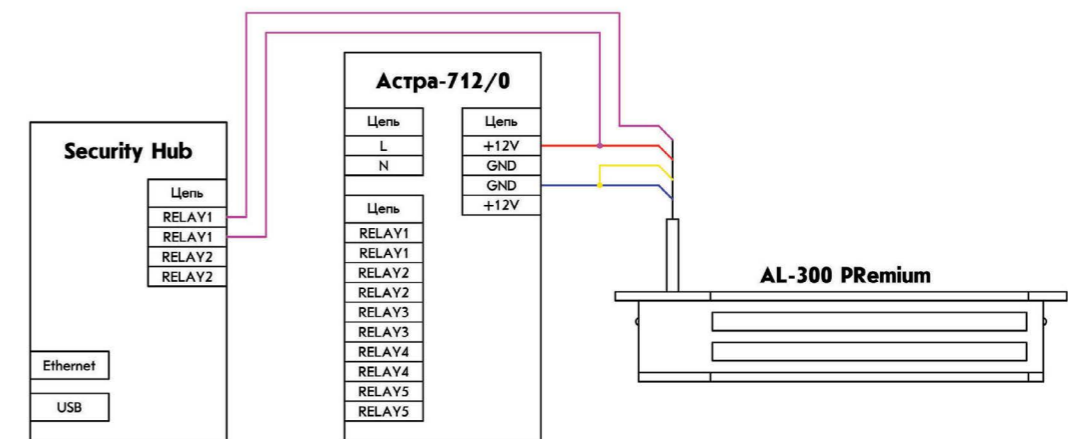
С внешнего источника питания Астра-712/0 выходное напряжение +12В подается на релейный выход RELAY1 в контроллере SH. Релейный выход RELAY1 управляется дистанционно с помощью мобильного приложения, с него управляющее напряжение подается на вход промежуточного релейного модуля «УК-ВК исп. 02», при этом происходит переключение контактов реле «УК-ВК исп. 02», и замыкаются контакты 5-6. Тем самым выходное напряжение с источника питания Астра-712/0 подается на обмотку электромагнитного замка ML-250.

В работе с данным типом электромагнитных замков необходимо применять промежуточный релейный модуль в связи с большим энергопотреблением (ML-250 в режиме удержания потребляет 450 мА) и для обеспечения гальванической развязки цепи управления и катушки электромагнитного замка, т.к. при снятии напряжения с обмотки возникает скачок обратного напряжения, который может вывести из строя контроллер.

Спецификация оборудования

Наименование	Описание	Кол-во
Контроллер Security Hub	Обеспечивает регистрацию и обработку состояний 30 беспроводных датчиков системы Астра-ПИ-М. Имеет 2 релейных выхода. Настройка, мониторинг и управление через смартфон посредством мобильного приложения	1
Астра-3321	Извещатель охранный открытия двери радиоканальный	1
Астра-712/0 исп. 2А	Источник бесперебойного электропитания резервированный 12 В, 2 А	1
Аккумулятор	12В, 7А/ч	1
ML-250	Электромагнитный замок	1
УК-ВК исп.02	Релейный блок	1

Схема подключения 2 (без промежуточного релейного блока)



На данной схеме представлен способ управления электромагнитным замком AL-300 Premium, имеющего помимо цепи питания катушки, цепь управления.

Это позволяет управлять данным типом замков без применения промежуточных релейных модулей, т.к. ток потребления по цепи управления достаточно низкий (AL-300 Premium потребляет по цепи управления 12 мА), и не возникает скачок обратного напряжения при размагничивании катушки замка.

Выходное напряжение +12В с источника питания Астра-712/0 подается напрямую на цепь питания электромагнитного замка AL-300 Premium. Управление замком осуществляется замыканием управляющего провода на +12В через релейный выход RELAY1 в контроллере SH.

Спецификация оборудования

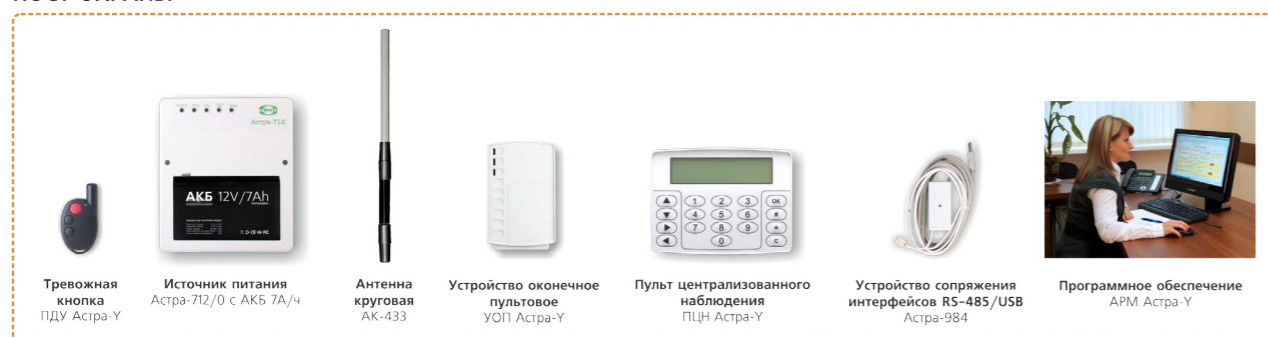
Наименование	Описание	Кол-во
Контроллер Security Hub	Обеспечивает регистрацию и обработку состояний 30 беспроводных датчиков системы Астра-ПИ-М. Имеет 2 релейных выхода. Настройка, мониторинг и управление через смартфон посредством мобильного приложения	1
Астра-3321	Извещатель охранный открытия двери радиоканальный	1
Астра-712/0 исп. 2А	Источник бесперебойного электропитания резервированный 12 В, 2 А	1
Аккумулятор	12В, 7А/ч	1
AL-300 Premium	Электромагнитный замок	1

НЕЗАВИСИМО

ОХРАННО-ПОЖАРНАЯ СИГНАЛИЗАЦИЯ ДЛЯ КОТТЕДЖНЫХ ПОСЕЛКОВ

Типовое предложение для **централизованной охраны** компактно расположенных объектов (дачные и жилые поселки, торговые и гаражные комплексы, большие индустриальные и промышленные объекты). Для передачи извещений на пост охраны и мониторинга состояния объектов применяется **радиоканальная система мониторинга Астра-У**.

ПОСТ ОХРАНЫ



ВАРИАНТ №1



ВАРИАНТ №2



ВАРИАНТ №3



Мониторинг объектов может производиться на компьютере, подключенном к УОП Астра-У. Программа для компьютера **АРМ Астра-У** скачивается с сайта **БЕСПЛАТНО**. Пульт ПЦН Астра-У в этом случае работает в качестве резервного пульта централизованной охраны.

Объекты (коттеджи) оборудуются:

- **1 вариант** - беспроводной охранно-пожарной сигнализацией Астра-РИ-М на основе прибора приемно-контрольного охранно-пожарного (ППКОП) Астра-812 Pro.
- **2 вариант** - проводной охранно-пожарной сигнализацией на основе ППКОП Астра-712/4.
- **3 вариант** - проводной охранно-пожарной сигнализацией на основе устройства оконечного объектового УОО Астра-У в качестве 2-х шлейфного ППКОП.

Особенности предлагаемого решения

- Использование нелицензируемой частоты 433 МГц.
- Двусторонний радиообмен с квитированием.
- Два уровня ретрансляции сигналов от объектовых устройств УОО Астра-У через промежуточные УОО.
- Дальность действия:
 - с штатной штыревой антенной 10/100 мВт - до 2500/3400 м,
 - с внешней антенной АШ-433 10/100 мВт - до 4500/8700 м,
 - с внешней антенной АШ-433 на УОП, АН-433 на УОО при мощности 100 мВт - 12400 м.
- Емкость системы:
 - один пульт централизованного наблюдения ПЦН Астра-У,
 - 4 устройства оконечных пультовых (УОП). Обеспечивают возможность работы на 4-х частотных каналах,
 - 250 устройств оконечных объектовых (УОО) и тревожных кнопок (ПДУ) (возможность контроля всех УОО и ПДУ одним УОП),
 - 2000 объектов (1 объект = 1 ШС) при применении объектовых ППКОП Астра-712/8.
- 16 частотных каналов.
- Создание ПЦН на ПК с помощью программы для компьютера АРМ Астра-У (поставляется **БЕСПЛАТНО**).

ПУЛЬТОВОЕ ОБОРУДОВАНИЕ

Спецификация пультового оборудования

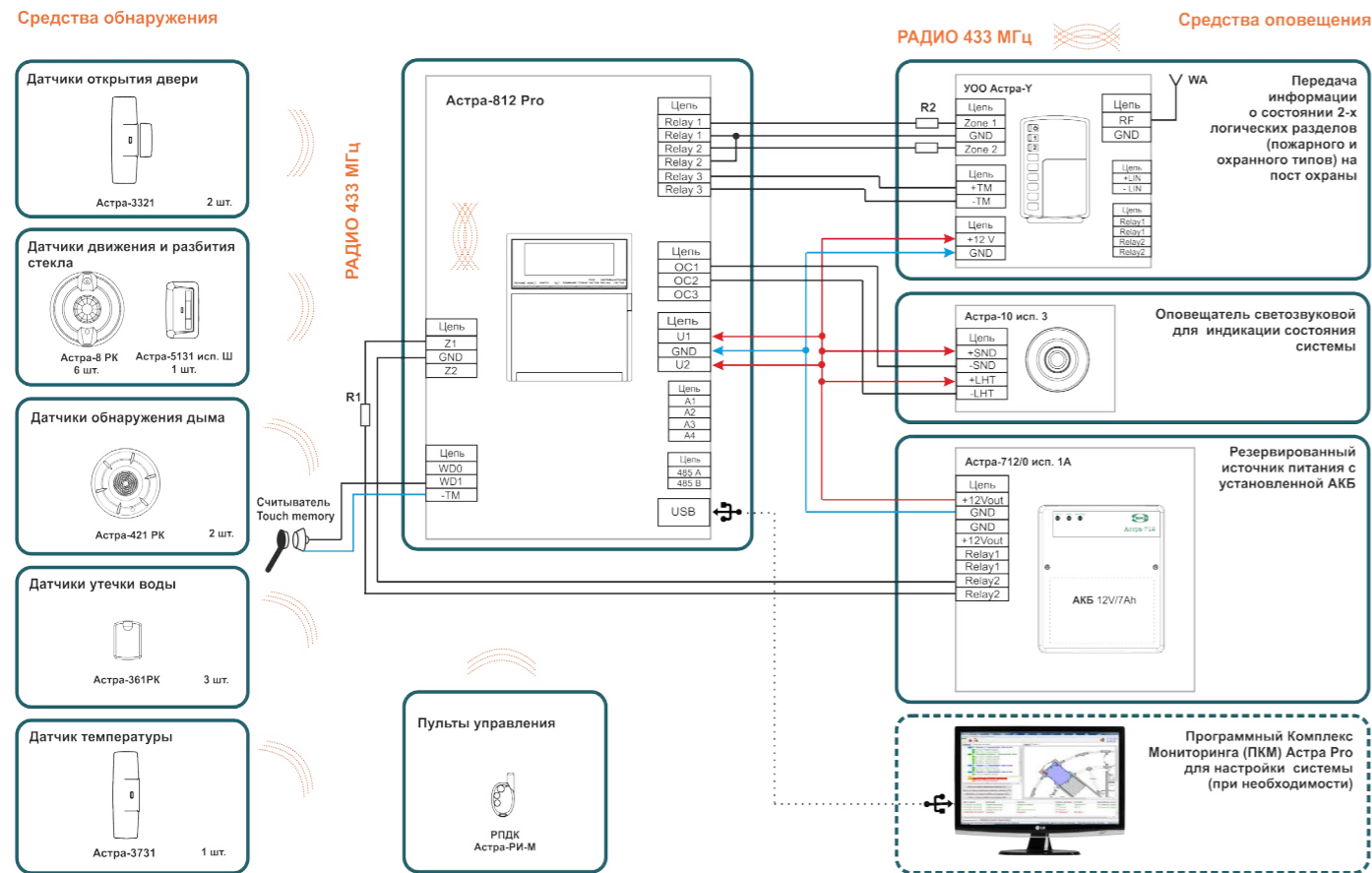
Наименование	Описание	Кол-во
ПЦН Астра-У	Пульт централизованного наблюдения. Работа в качестве основного или резервного пульта централизованной охраны. Контроль 250 устройств оконечных объектовых (УОО) и тревожных кнопок (ПДУ), 2000 ШС, USB разъем для записи настроек системы с ПК, выполненных с помощью программы АРМ Астра-У, возможность настройки с клавиатуры пульта	1
УОП Астра-У	Устройство оконечное пультовое (УОП)	1
Астра-984	Блок сопряжения интерфейсов RS-485/USB. Для подключения УОП к компьютеру	1
ПДУ Астра-У	Тревожная кнопка, выполненная в виде брелока, дальность до 500 м	1*
ПО АРМ Астра-У	Программное обеспечение для настройки системы и мониторинга охраняемых объектов (БЕСПЛАТНО)	1
Астра-712/0 исп. 1А	Источник бесперебойного электропитания резервированный 12 В, 1 А	1
Аккумулятор	12В, 7А/ч	1
АК-433	Антенна круговая с разъемом. Рабочая частота 433.92 МГц, длина антенны 490 мм, тип разъема TNC	1

* Количество оборудования может быть изменено в соответствии с пожеланием заказчика.

ОБЪЕКТОВОЕ ОБОРУДОВАНИЕ

1 вариант. Беспроводная охранно-пожарная сигнализация

Схема подключения



R1 - резистор 3,9 кОм из комплекта Астра-812 Pro
R2 - резисторы 3,9 кОм из комплекта УОО Астра-У
WA - антенна внешняя

Спецификация оборудования*

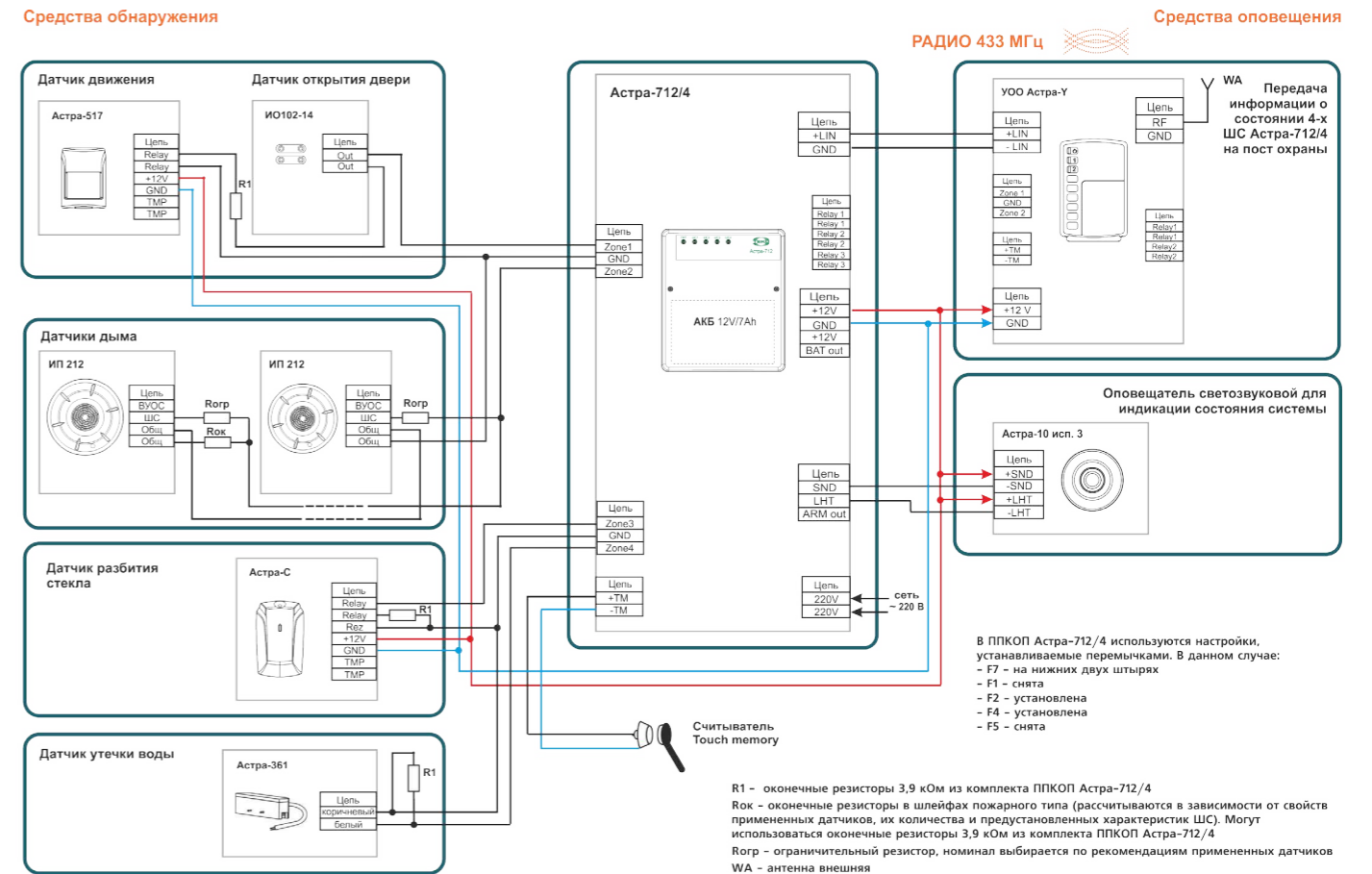
Наименование	Описание	Кол-во
УОО Астра-У	Устройство оконечное объектное (УОО)	1
Астра-812 Pro	Прибор приемно-контрольный охранно-пожарный, встроенный радиомодуль, контроль до 192 радиоканальных извещателей. Постановка-снятие охраны ключами Touch Memory, пин-кодами, радиобрелоками	1
Астра-8 исп. РК	Извещатель охранный совмещенный (звуковой и опико-электронный) радиоканальный, потолочный	1**
Астра-3321	Извещатель охранный магнитоконтактный радиоканальный	1**
Астра-5131 исп. Ш	Извещатель охранный опико-электронный радиоканальный, линза «штора»	1**
Астра-361 исп. РК	Извещатель утечки воды радиоканальный	1**
Астра-3731	Извещатель температурный радиоканальный	1**
Астра-421 исп. РК	Извещатель дымовой радиоканальный	1**
Астра-10 исп. 3	Оповещатель светозвуковой	1
Астра-712/0 исп. 1А	Источник бесперебойного электропитания резервированный 12 В, 1 А	1
Аккумулятор	12В, 7А/ч	1
АН-433	Антенна направленная многоэлементная, усиление 10 дБ	1

* Комплект оборудования может быть изменен или дополнен в соответствии с пожеланием заказчика.

** Количество извещателей выбирается в зависимости от числа охраняемых помещений.

2 вариант. Проводная охранно-пожарная сигнализация

Схема подключения



Спецификация оборудования*

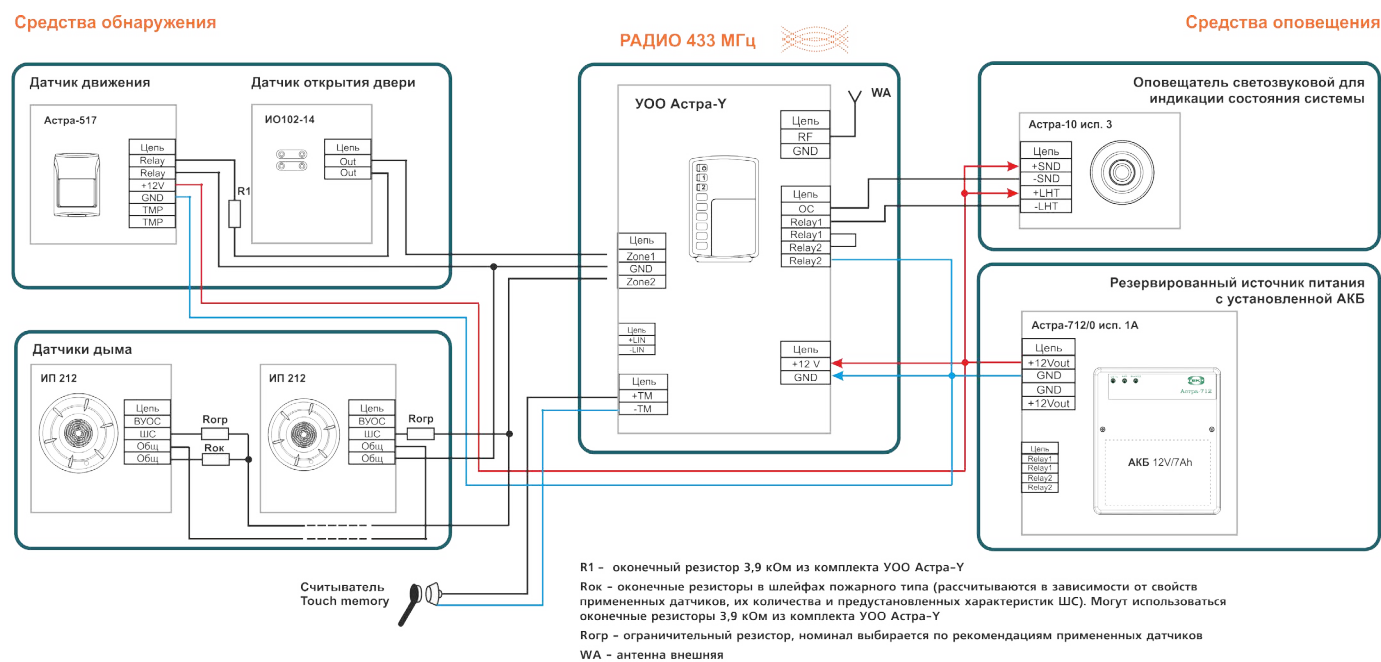
Наименование	Описание	Кол-во
УОО Астра-У	Устройство оконечное объектное (УОО)	1
Астра-712/4	Прибор приемно-контрольный охранно-пожарный, 4 ШС. Встроенный РИП, отсек под АКБ 7А/ч. Постановка-снятие охраны ключами Touch Memory, кнопкой. Считыватель ТМ и кнопка в комплекте	1
Астра-517	Извещатель охранный объемный опико-электронный	1**
Астра-С	Извещатель охранный звуковой	1**
Астра-361	Извещатель утечки воды	1**
ИО-102-14 (СМК-14)	Извещатель охранный магнитоконтактный	1**
ИП-212	Извещатель пожарный дымовой двухпроводный	1**
Астра-10 исп. 3	Оповещатель светозвуковой	1
Аккумулятор	12В, 7А/ч	1
АН-433	Антенна направленная многоэлементная, усиление 10 дБ	1

* Комплект оборудования может быть изменен или дополнен в соответствии с пожеланием заказчика.

** Количество извещателей выбирается в зависимости от числа охраняемых помещений.

3 вариант (бюджетный). Проводная охранно-пожарная сигнализация

Схема подключения



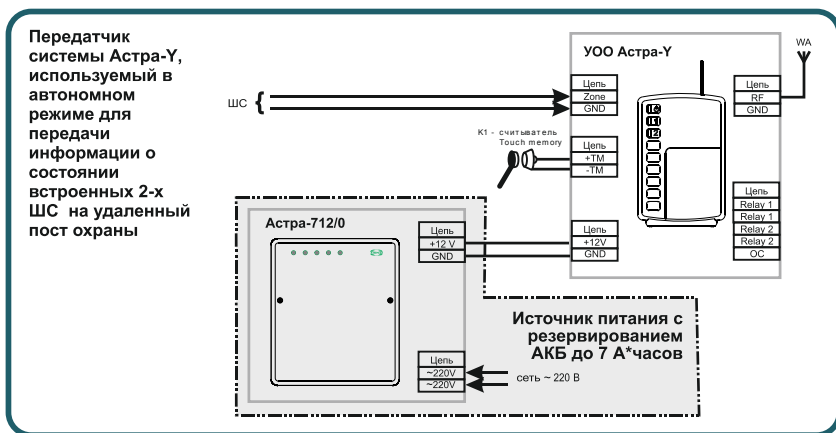
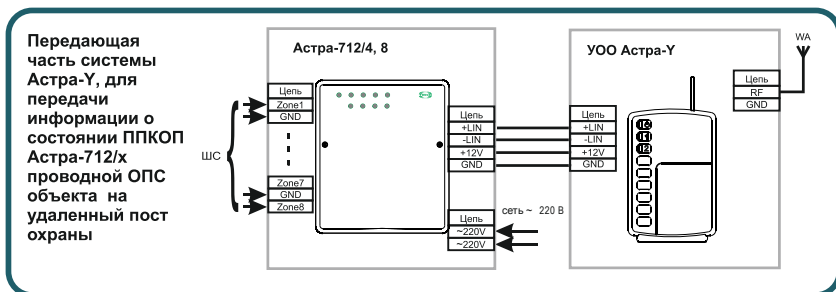
Спецификация оборудования*

Наименование	Описание	Кол-во
УОО Астра-У	Устройство оконечное объектовое (УОО)	1
Астра-517	Извещатель охранный объемный опико-электронный	1**
ИО-102-14 (СМК-14)	Извещатель охранный магнитоконтактный	1**
ИП-212	Извещатель пожарный дымовой двухпроводный	1**
Астра-10 исп. 3	Оповещатель светозвуковой	1
Астра-712/0 исп. 1А	Источник бесперебойного электропитания резервированный 12 В, 1 А	1
Аккумулятор	12В, 7А/ч	1
Считыватель ТМ	Считыватель ключей Touch memoу	1
АН-433	Антенна направленная многоэлементная, усиление 10 дБ	1

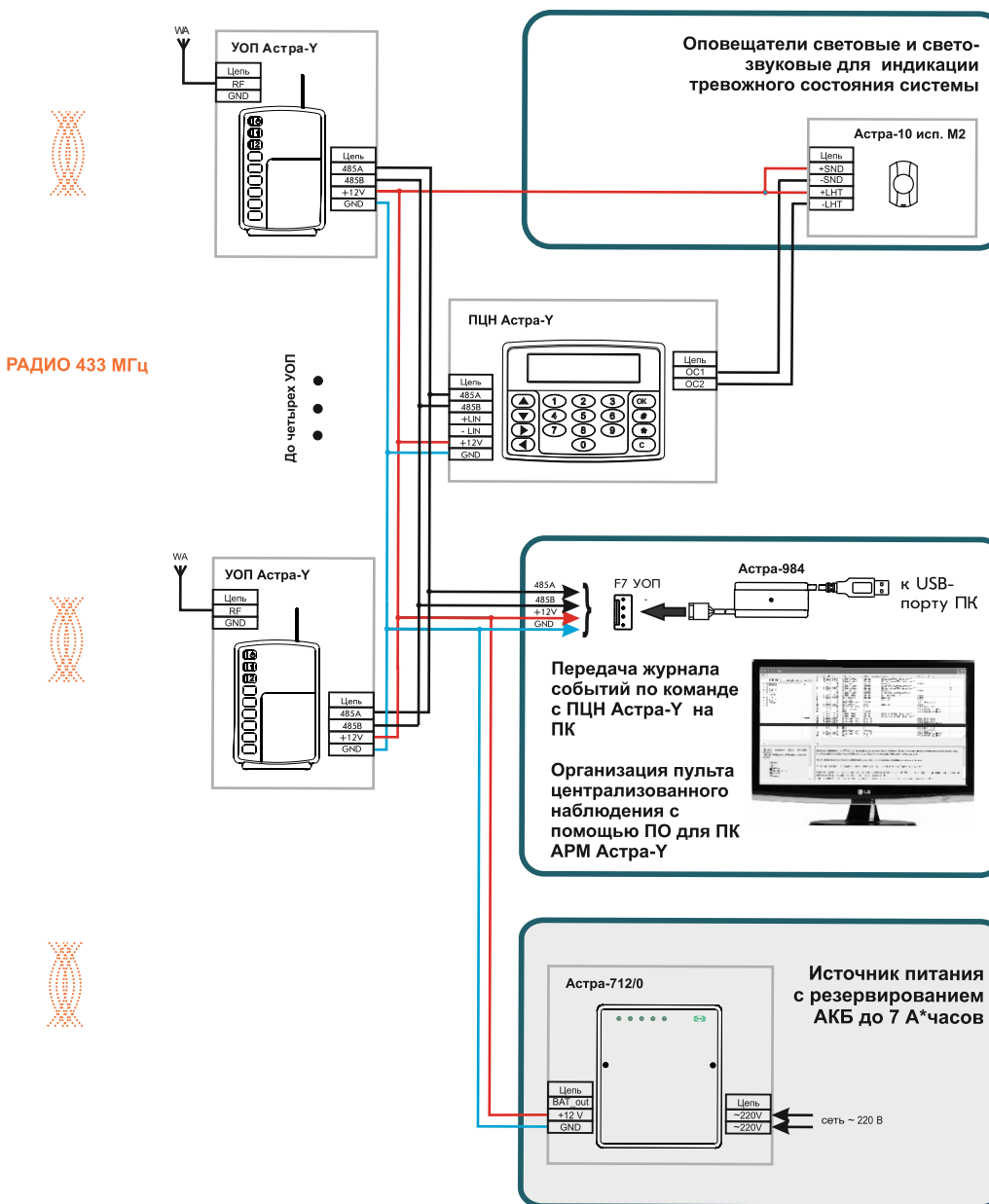
* Комплект оборудования может быть изменен или дополнен в соответствии с пожеланием заказчика.

** Количество извещателей выбирается в зависимости от числа охраняемых помещений.

ОБОБЩЕННАЯ (ТИПОВАЯ) СХЕМА МОНИТОРИНГА НА БАЗЕ СИСТЕМЫ АСТРА-Y



- Полная ёмкость системы до 250 объектовых устройств УОО Астра-Y и тревожных кнопок ПДУ Астра-Y.
- 2 уровня ретрансляции извещений между УОО и УОП Астра-Y. Функцию ретранслятора выполняет УОО Астра-Y.



ОБОБЩЕННАЯ (ТИПОВАЯ) СХЕМА ОБЪЕКТОВОЙ ОПС НА БАЗЕ СИСТЕМЫ АСТРА-ZИТАДЕЛЬ С ЦЕНТРАЛЬНЫМ ПККОП АСТРА-8945 PRO

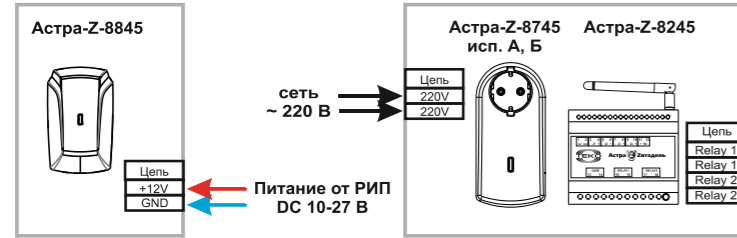
АСТРА-ZИТАДЕЛЬ



Средства обнаружения

Ретрансляторы-маршрутизаторы для увеличения дальности и обеспечения резервных маршрутов связи, обеспечивают 16 уровней ретрансляции

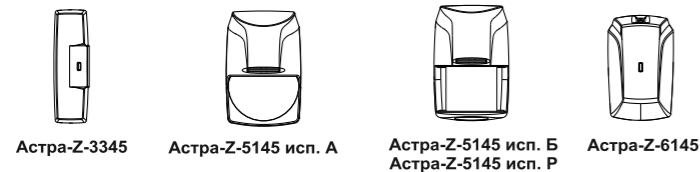
АКБ LP704374 для Астра-Z-8745 исп. А и Астра-Z-8845 исп. А



Извещатели пожарные



Извещатели охранные для защиты помещений



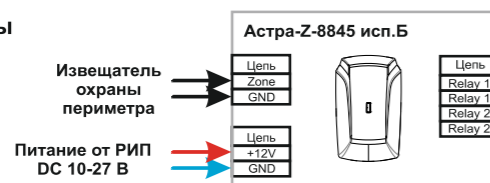
Извещатели охранные точечные "Тревожные кнопки"



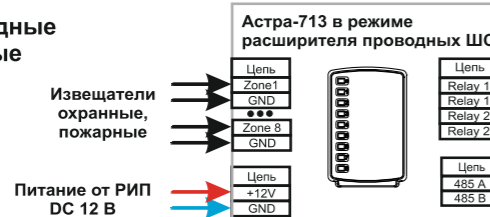
Извещатели аварийные



Извещатели защиты периметра зданий, дополнительных сооружений



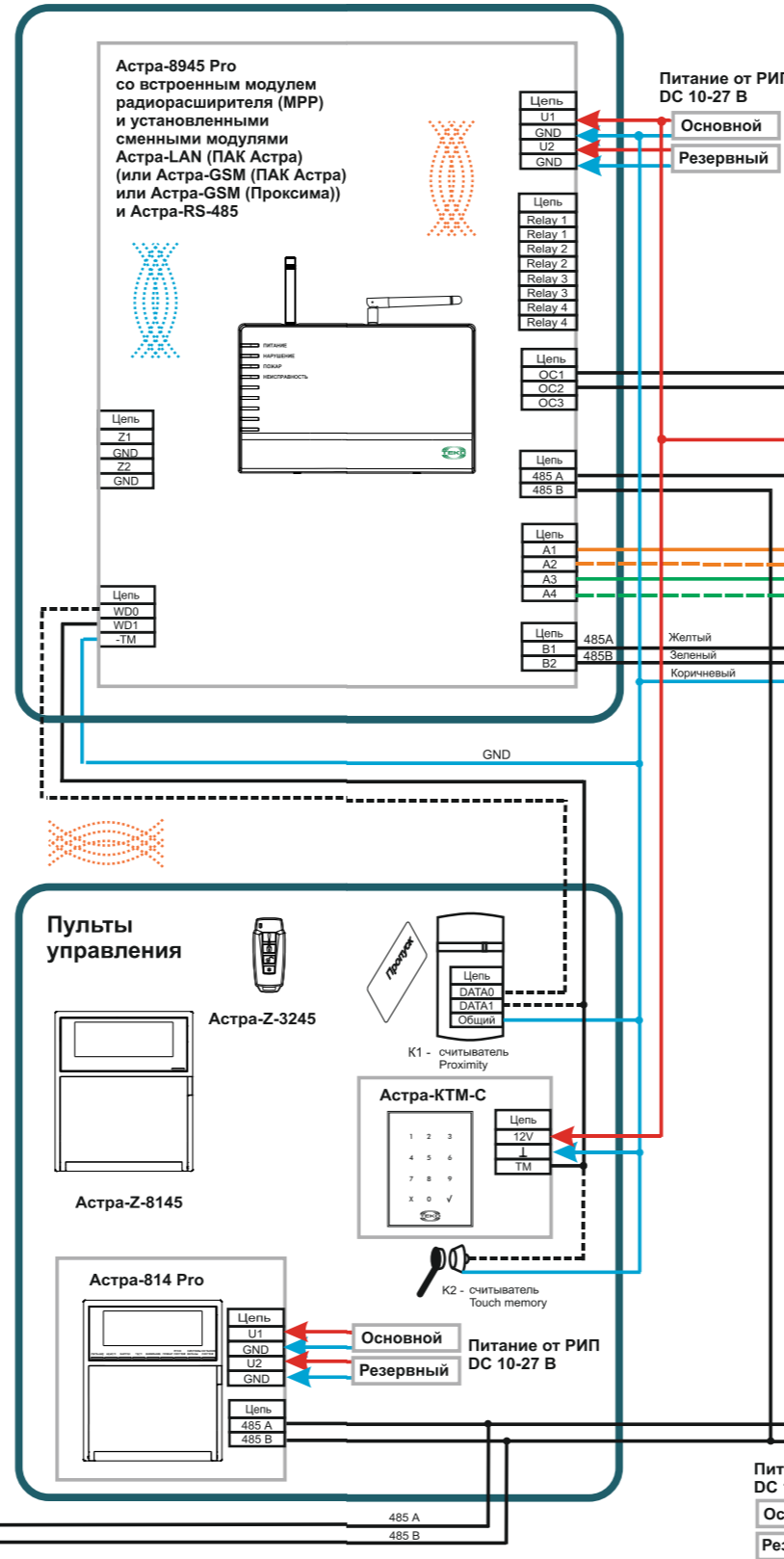
Извещатели проводные пожарные, охранные



- Система соответствует требованиям ЕТТ ТСО и требованиям «Технического регламента...» (123-ФЗ) России.
- Рекомендована к применению в подразделениях ВО России.
- Возможность создания СОУЭ до 4-го типа включительно по СПЗ.13130.2009

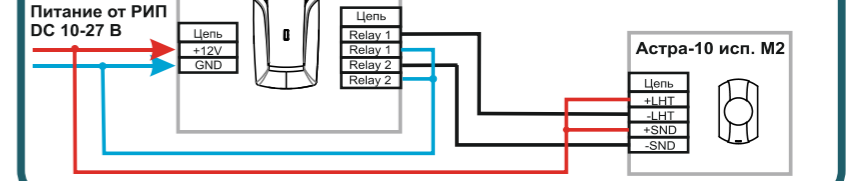
- Бесплатный Программный Комплекс Мониторинга (ПКМ) для настройки, управления и наблюдения за состоянием системы.
- Программно-аппаратный комплекс (ПАК) Астра для организации станции централизованного мониторинга

РАДИО 2,4 ГГц

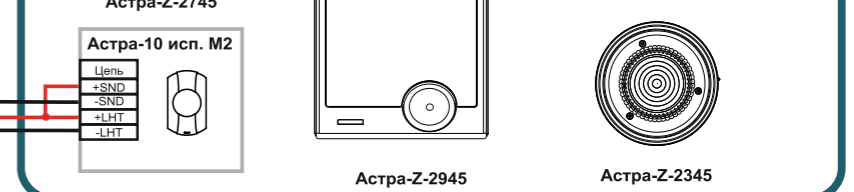


Средства оповещения

Ретрансляторы-маршрутизаторы для организации радиоканального оповещения и управления другими внешними устройствами



Оповещатели световые, светозвуковые, речевые для отображения состояния системы



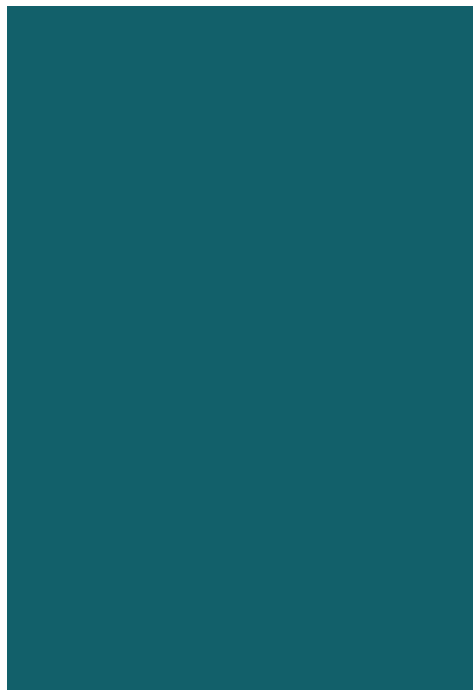
Передача информации о состоянии системы по сети Интернет (Ethernet 10/100 Base-T) на сервер ПАК Астра



Передача информации по сети GSM: в речевом канале; в виде SMS; цифровой поток на сервер в протоколе ПАК Астра (Астра-GSM (ПАК Астра)) или на ПЦН в формате Contact ID, Pro_Net, SIA-IP (Астра-GSM (Проксима))

Блоки индикаторов для индикации состояния системы в целом и по разделам





📍 г. Казань, Проспект Победы, 19
☎ +7 (843) 528 03 69
🌐 www.teko.biz
✉ support@teko.biz

